

ESQUEMA RESUMEN PRESUPUESTO

FASE 1

Total PEC:
1.369.504,27 €

- MOVIMIENTO DE TIERRAS Y DEMOLICIONES
- INFRAESTRUCTURAS
 - Saneamiento
 - Pluviales
 - Alumbrado público
 - Red agua potable
 - Red Baja y Media tensión
 - Telecomunicaciones
- PAVIMENTACIÓN
 - Bordillo
 - Rigola
 - Solera (aceras)
 - Calzada (terminada)

FASE 2

Total PEC:
428.776,04 €

- PAVIMENTACIÓN
 - Aceras (baldosa hidráulica)
 - Pavimento de arena tipo "albero" en Parque
 - Bolardos de piedra
 - Paso peatonal elevado + pintado
 - Pintado aparcamientos
 - Tarima de traviesas de madera (Parque)
- MOBILIARIO
 - Pórtico estructural (pérgola Parque)
- JARDINERÍA
 - Árboles en calles
 - Alcorques (capa grava cristal reciclado)
 - Jardineras + escalones parque (traviesas que delimitan Parque)
 - Jardineras en paseo marítimo
 - Estanque (Parque Norte)

MEJORAS

Total PEC:
352.618,37 €

- ALUMBRADO PÚBLICO- Iluminación escalones Parque (infraestructuras)
- PAVIMENTACIÓN
 - Aceras (pavimento piedra, antes baldosa hidráulica)
- MOBILIARIO
 - Aparcabicis
 - Papeleras
 - Bancos
 - Fuentes (beber)
- JARDINERÍA
 - Árboles en Parque
 - Plantas aromáticas/ arbustos/ filtro vegetal
 - Plantas trepadoras (pérgola Parque)
 - Riego goteo
 - Vallado (cerramiento solar)

CAPÍTULO I: MEMORIA
CAPÍTULO II: PLIEGO DE CONDICIONES

INDICE DE DOCUMENTOS

CAPÍTULO I: MEMORIA.

- 1.1.- Promotor.
 - 1.2.- Antecedentes
 - 1.3.- Emplazamiento.
 - 1.4.- Situación previa.
 - 1.5.- Necesidades a satisfacer.
 - 1.6.- Justificación de la solución adoptada.
 - 1.7.- Descripción de la obra.
 - 1.8.- Justificación de los precios.
 - 1.9.- Plazo de ejecución.
 - 1.10.-Justificación de obra completa.
 - 1.11.- Servicios afectados.
 - 1.12.- Control de calidad.
 - 1.13.- Cumplimiento del Decreto 110/2010.
 - 1.14.- Clasificación del contratista.
 - 1.15.- Presupuesto.
 - 1.16.- Propuesta de adjudicación.
 - 1.17.- Clasificación de las obras.
 - 1.18.- Cumplimiento de la Normativa Urbanística.
 - 1.19.- Programa de desarrollo de los trabajos.
 - 1.20.- Selección de Normativa Aplicable en Edificación.
- 2.- MEMORIA DE MATERIALES
- 3.- MEMORIA DE MEDIA TENSIÓN Y ALUMBRADO PÚBLICO

CAPÍTULO II: PLIEGO DE CONDICIONES

CAPÍTULO III.- PRESUPUESTO.

- 1.- Cuadro de precios descompuestos Fases.
- 2.- Mediciones y presupuesto Fases.
- 3.- Presupuesto de ejecución material.
- 4.- Presupuesto de ejecución por contrata.

ANEJO I.- Presupuesto de Mejoras
ANEJO II.- Estudio de Gestión de RCD's
ANEJO III.-Estudio Seguridad y Salud
ANEJO IV.- Control de Calidad

PLANOS:

Plano nº 1	SITUACIÓN.
Plano nº 2	PLANO TOPOGRÁFICO. ESTADO ACTUAL.
Plano nº 3	PLANTA CONVENIO
Plano nº 4	PLANTA GENERAL.
Plano nº 5	PLANTA DETALLE DE ZONA COMERCIAL. CALLE JOAQUIN GADEA, SAN JUAN Y JOSEP GUASCH VICH
Plano nº 6	PLANTA PARQUE.
Plano nº 7	PLANTA CALLE SAN JUAN Y PASEO/CALLE DE SERVICIO.
Plano nº 8	SECCIONES 1,2 Y 3
Plano nº 9	SECCIÓN CONSTRUCTIVA.
Plano nº 100	PLANTA Y DETALLES SANEAMIENTO PROPUESTA.
Plano nº 101	RED DE PLUVIALES PROPUESTA.
Plano nº 102	RED MEDIA TENSIÓN PROPUESTA.
Plano nº 103	RED DE TELECOMUNICACIONES PROPUESTA.
Plano nº 104	RED DE SUMINISTRO DE AGUA POTABLE Y RIEGO PROPUESTA.
Plano nº 105	RED ALUMBRADO PÚBLICO PROPUESTA.
Plano nº 106	RED ALUMBRADO PÚBLICO. HOJA 1.
Plano nº 107	RED ALUMBRADO PÚBLICO. HOJA 2.
Plano nº 108	RED ALUMBRADO PÚBLICO. HOJA 3.

CAPÍTULO I: MEMORIA

1.1.- PROMOTOR.

El promotor del presente proyecto de URBANIZACIÓN DE LAS UA. Nº 4 Y 8 DE SANTA EULALIA DEL RIO, es el excelentísimo **AYUNTAMIENTO DE SANTA EULALIA DEL RIO**.

1.2.- ANTECEDENTES

El redactor del proyecto es los Servicios Técnicos del Ayuntamiento de Santa Eulària con la colaboración del Arquitecto don Pep Ramon Marí.

El proyecto se redacta en virtud de lo establecido en la cláusula quinta del convenio urbanístico suscrito entre Ibiza Consultants & Promoters S.A, Bella Veau S.L. y el Ayuntamiento de Santa Eulalia del Río en fecha 13.05.2010, el Ayuntamiento redactará y tramitará el Proyecto de Urbanización de la totalidad del ámbito (UA-08SE y UA-04SE) y asume la ejecución de la totalidad de las obras de urbanización, repercutiendo los costes sobre Ibiza Consultants & Promoters SA y Bella Veau SL. previa liquidación que se practicará al efecto. Dicho convenio no ha sido objeto de recurso alguno y por tanto, es eficaz y ha sido objeto de cumplimiento al plasmarse en el planeamiento vigente.

➤ **AMBITO: UA-08SE. PROPIETARIO: IBIZA CONSULTANTS AND PROMOTERS S.A. (Superficie 24.605m2).**

- ❖ **DATOS REGISTRALES.** - Comprende las siguientes fincas registrales:
 - a).- **La núm. 3.215**, inscrita en el Registro de la Propiedad de Ibiza núm. 3, al Tomo 321, Libro 161, Folio 11. Superficie registral: 11.451 m2.
 - b).- **La núm. 4033**, inscrita en el Registro de la Propiedad de Ibiza núm. 3, al Tomo 398, Libro 142, Folio 3. Superficie registral: 2.037 m2.
 - c).- **La núm. 7856**, inscrita en el Registro de la Propiedad de Ibiza núm. 3, al Tomo 208, Libro 173, Folio 7. Superficie registral: 7.983 m2.
 - d).- **La núm. 15.823**, inscrita en el Registro de la Propiedad de Ibiza núm. 3, al Tomo 268, Libro 6, Folio 9. Superficie registral: 4.239 m2 .

- ❖ **CALIFICACIONES SEGÚN NNSS:**
 - **SUPERFICIES LUCRATIVAS (T-VE): 18.622m2**
 - **SUPERFICIE USOS NO LUCRATIVOS: 5.983m2**
 - **EL-P: 5.233m2**
 - **Viario: 750m2**

- ❖ **GESTIÓN URBANÍSTICA:** Actuaciones realizadas hasta la fecha por la propiedad en desarrollo de la gestión de la unidad de actuación: **NINGUNA**

➤ **AMBITO UA-04SE. PROPIETARIOS: BELLA VEAU S.L. / CASAS Y SUELOS DE IBIZA S.L. (Superficie total UA: 22.248m2)**

❖ **DATOS REGISTRALES:** Comprende la siguiente finca registral:

a).- **La núm. 9686**, inscrita en el Registro de la Propiedad de Ibiza núm. 3, al Tomo 1691, Libro 614, Folio 4. Según consta en el Registro de la Propiedad de Ibiza núm. 3, la expresada finca consta de una superficie de 21.563 m² siendo su superficie real de 22.248m² contando los caminos interiores existentes en la finca.

❖ **CALIFICACIONES SEGÚN NNSS:**

- Superficies LUCRATIVAS: 8.347m²
- Superficie USOS NO LUCRATIVOS: 13.901m²:
 - EL-P: 4.825m²
 - Viario y aparcamiento: 5.366m²
 - EQ-MD: 3.710m²

❖ **ACTUACIONES REALIZADAS PARA GESTIÓN DEL ÁMBITO:**

- **ESTUDIO DE DETALLE** para la definición de rasantes y alineaciones, así como la ordenación de volúmenes. Aprobado definitivamente por el Pleno del Ayuntamiento en sesión de fecha 15.03.2013. (*el Estudio de Detalle se encuentra en el departamento de obras*).

1.3.- EMPLAZAMIENTO

La obra se sitúa en fachada con la calle denominada Cesar Puget Riquer, fachada a la calle Doctor Salvador Camacho y abarca los terrenos que rodean el Hotel Tres Torres de la Villa del Río, TM. de Santa Eulalia del Río.

1.4.- SITUACIÓN PREVIA. ANÁLISIS ESTADO ACTUAL.

El ámbito de actuación se ubica entre el caso urbano de Santa Eulària y el barrio de Cas Capità en primera línea de la costa.

Actualmente la parcela en la que se actúa sirve de aparcamiento al aire libre y se encuentran carentes de infraestructuras.

PUNTOS FUERTES:

1. Éxito de la zona comercial anexa. La manzana a edificar P-6 completa una gran manzana de locales comerciales con los edificios Noelia, Iván, Tur-Rubio, que cuentan con grandes aceras y pasos peatonales transversales que cuenta con gran éxito comercial en Santa Eulària y es una zona en "auge" comercial.
2. Concentración de planta hotelera en los alrededores. La zona posee un gran potencial lúdico-comercial debido al gran número de turistas que se concentran en los alrededores.
3. Gran zona verde y de equipamiento para el disfrute de los habitantes del caso urbano de S.E.

PUNTOS DÉBILES:

1. Falta de aparcamiento en cuanto se urbanice la zona. Actualmente la zona funciona como gran aparcamiento del pueblo, a los que habrá

que añadir el aparcamiento necesario para la gran zona lúdico comercial.

2. Falta de hitos destacables que visitar en el paseo marítimo.
3. Necesidad de urbanizar correctamente la calle Cesar Puget Riquer, ya que actualmente es la antigua carretera a Es Canar: pasos de cebrá, dimensionamiento de los carriles de circulación, etc.
4. Conexión entre el casco urbano y la zona de Cas Capità. La nueva urbanización potenciará dicha conexión.
5. Conexión entre la zona urbana y el puerto deportivo, debido a la barrera que supone el paseo marítimo. Se deben crear pasos transversales.

1.5.- NECESIDADES A SATIFACER

Los objetivos de dicho proyecto son:

1. Diseñar la ordenación total de las dos unidades de acuerdo con lo previsto en las vigentes NNSS y completar las infraestructuras básicas que han de servir a la edificación que en un futuro se construya en la zona.
2. Crear una gran zona lúdica/comercial para los residentes de Santa Eulària y el turista en general.

1.6.- JUSTIFICACIÓN DE LA SOLUCIÓN ADOPTADA

Las estrategias adoptadas para la elaboración del proyecto han sido las siguientes:

1. Urbanización de gran calidad arquitectónica y de materiales. La urbanización potenciará que se creen hoteles y viviendas de gran calidad en la zona. La propia urbanización, el parque, la plaza y el equipamiento municipal deben ser un aliciente para los habitantes de la misma: turistas y residentes.
2. Crear un gran centro de Restauración y Comercial alrededor de los hoteles existentes de la zona. Se pretende ampliar la oferta del puerto mediante los locales comerciales de la nueva urbanización a ejecutar. Las nuevas calles a ejecutar son la prolongación de las calles San Juan y San Jaime, arterias principales de la vida comercial de Santa Eulària. Se dimensionan las aceras para albergar una gran actividad comercial.
3. Gran parque y plaza. Se crea un gran parque con sombra que une el paseo marítimo con la calle comercial. De este modo se facilita el acceso del turista y residente a la zona comercial. Se tiene la previsión de un gran solar municipal para crear una gran plaza dentro del parque conectada con el equipamiento comercial para la realización de grandes eventos al aire libre como: conciertos, gimnasia, cinema a la fresca, humoristas, bailes de salón, actividades culturales, etc... Dicha plaza funcionará como reclamos para la los clientes potenciales de la zona comercial.
4. Equipamiento al este de la zona verde. Se desplaza al extremo el equipamiento, de este modo se consigue:
 - Se crea una gran parcela para parque y plaza.
 - El edificio funciona como telón de fondo del escenario que se plantea en la plaza. Con esta disposición de la plaza y edificio se facilita la correcta visión del escenario, ya que el observador se coloca con el sol a la espalda

(normalmente las actividades son por la tarde) para la correcta visión del escenario.

5. Parque de las sombras. Se crea un gran peatonal protegido por una pérgola vegetal que haga agradable el paseo al usuario. De este modo se potencia la relación transversal entre el pueblo, el paseo marítimo y el puerto deportivo.

1.7.- DESCRIPCIÓN DE LA OBRA.

La obra se divide en dos fases:

1. Dotación de infraestructuras
2. Pavimentación

1ª Fase: Urbanización. Comprende todas las obras de infraestructuras necesarias para la zona, dimensionadas para toda la población que deba albergar y las soleras previas a la pavimentación. A su vez comprende toda la pavimentación de las calles, y soleras de las aceras.

La urbanización comprende:

- Continuación de la calle San Juan hasta la calle Salvador Camacho, con un solo sentido, aparcamiento a cada lado, siendo en línea a norte y sur de la calle.
- Ampliación de la calle Joaquín Gadea con aparcamiento en batería a cada lado de la calle. Dicha calle al tener una dimensión que llega hasta los 36 metros de ancho.
- Sustitución de parte de la acera sur en la calle Cesar Puget Riquer en el ámbito de la zona de actuación.
- Construcción de la solera de la acera este en la calle Josep Guasch Vich.
- Se propone arbolado de la zona en cada lado de las calles proyectadas.

2ª Fase: Pavimentación y parque:

Pavimentación: comprende el pavimento de aceras, los bolardos, pasos peatonales y pintado de las calles.

Se construirán pasos de cebrá que estarán al mismo nivel que las aceras, lo que constituirá una barrera física para los vehículos reduciendo su velocidad.

Parque: Se construye un gran parque lineal por el que penetre el flujo de viandantes procedentes del paseo marítimo y el puerto (el parque puede funcionar como final de la zona peatonal del puerto). La iluminación se produce a través de pequeñas balizas de 60cms de altura.

Se proyecta un gran parque construido con materiales naturales y reciclables. Los espacios se delimitan a través de escalones de madera que van configurando pequeños banales de arena y plantas, que van salvando el desnivel que tiene la parcela.

En el parque contará con una Tarima de madera, la cual estará cubierta por una gran pérgola con sombra de plantas trepadoras. Se pretende crear un gran paso fresco y en sombra para los viandantes en verano. La zona peatonal tiene 3 ensanchamientos para el desarrollo de pequeñas actividades y dar asiento a los peatones.

En la zona Norte del parque encontramos estanque a modo de "safareig" de agua procedente de la "Senia" de la calle Cesar Puget Riquer.

Dentro de esta fase se desarrolla la urbanización del jardín al norte del paseo marítimo frente a la parcela Turística. Éste es continuación del ajardinamiento

ejecutado en el resto del paseo marítimo.

1.8.- JUSTIFICACIÓN DE PRECIOS

Los precios utilizados en este proyecto se han obtenido de los precios unitarios descompuestos según justificación en Capítulo III.

1.9.- PLAZO DE EJECUCIÓN DE LAS OBRAS.

El plazo de ejecución de las obras se ha previsto en **ocho meses** la primera fase y **cinco meses**, la segunda. La obra se ejecutará en dos fases debido al paro estival que se hace en la zona desde el día 1 de Mayo al 31 de Octubre.

1.10.- JUSTIFICACIÓN DE OBRA COMPLETA

De conformidad con lo dispuesto en el artículo 125 del Reglamento General de Contratación del Estado, el presente proyecto constituye una obra completa, siendo por tanto susceptible de ser entregada al uso público en general.

1.11.- SERVICIOS AFECTADOS.

En la zona existen servicios de suministro de energía eléctrica, tendido líneas de telefonía, red de pluviales, así como red de agua potable. La empresa adjudicataria, se responsabilizará de averiguar la ubicación exacta de dichos servicios, solicitando de las compañías, GESA, Aqualia, Telefónica y demás suministradoras de sus instalaciones y la interferencia de las obras con las mismas, realizando las debidas catas con el objetivo de no dañar las instalaciones existentes.

1.12.- CONTROL DE CALIDAD

En cumplimiento del decreto 314/2006 de 17 de marzo por el que se aprueba el Código Técnico de la Edificación, se realizarán los ensayos básicos del control de recepción de los materiales que intervienen en la presente obra, habiéndose previsto una partida en el presupuesto adjunto al proyecto para el análisis de las unidades de obra a ensayar.

1.13.- CUMPLIMIENTO DEL DECRETO 110/2010

En este proyecto se cumplen las prescripciones del citado decreto, para la mejora de Accesibilidad y la Supresión de Barreras Arquitectónicas (Decreto 110/2010 de 15 de octubre de la C.O.P.O.T.).

1.14.- CLASIFICACIÓN DEL CONTRATISTA

Las empresas para realizar la presente obra deberán tener la siguiente

clasificación Grupo G, Subgrupo 6, Categoría e).

1.15.- PRESUPUESTO

El presupuesto de contrata se establece en UN MILLON SETECIENTOS NOVENTA Y OCHO MIL DOSCIENTOS OCHENTA EUROS Y TREINTA Y UN EURO.- (1.798.280,31 €) y TRESCIENTOS SETENTA Y SIETE MIL SEISCIENTOS TREINTA Y OCHO EUROS Y OCHENTA Y SIETE CÉNTIMOS.- (377.638,87 €) en concepto de I.V.A

1.16.- PROPUESTA DE ADJUDICACIÓN.

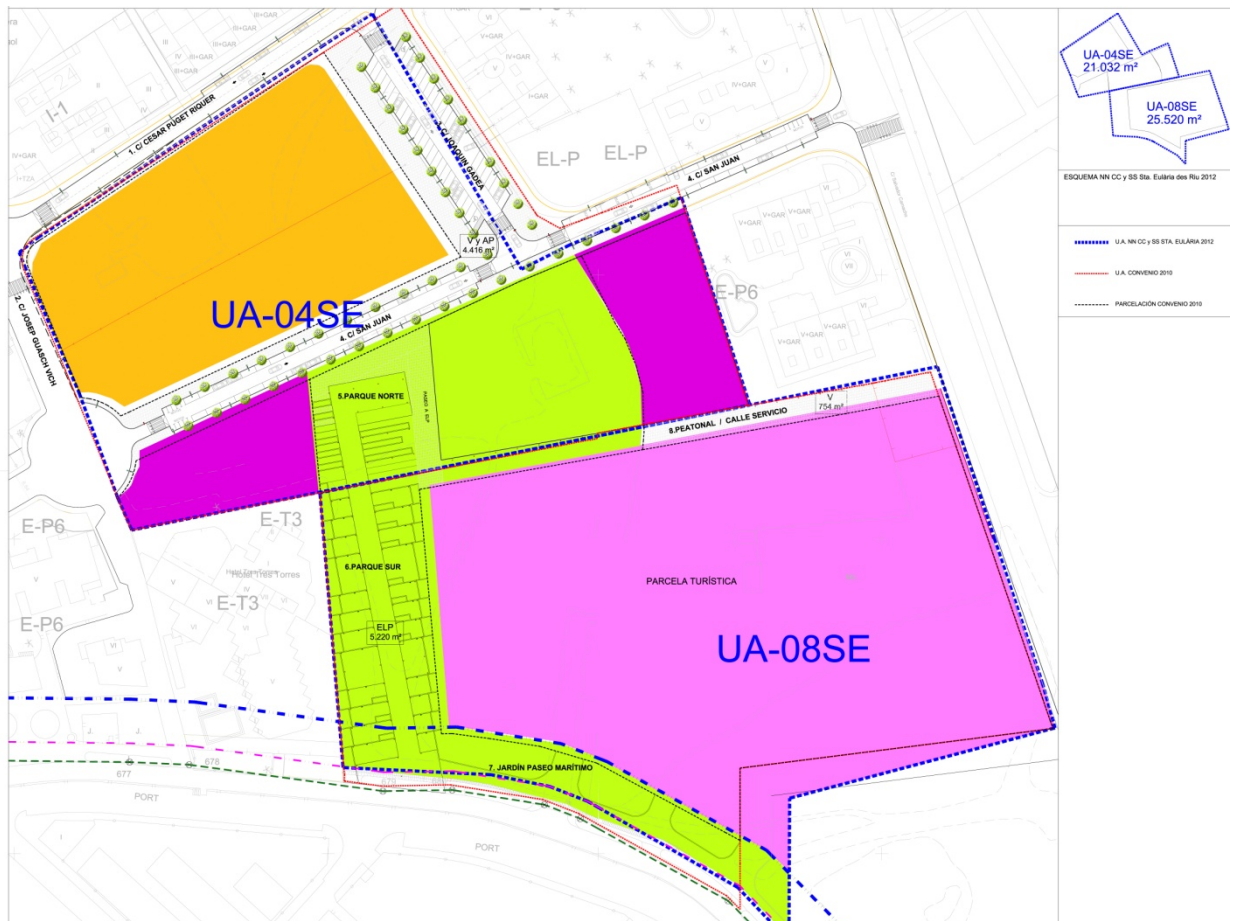
La forma que se propone para la adjudicación de la obra, será por tramitación ordinaria, forma abierto varios criterios de adjudicación.

1.17.- CLASIFICACIÓN DE LAS OBRAS.

La obra en cuestión se encuentra clasificada según el artículo 106 de la Ley de Contratos del Sector Público 30/2007 de 30 de octubre, en el apartado a) Obras de primer establecimiento, reforma o gran reparación.

1.18.- CUMPLIMIENTO DE LA NORMATIVA URBANÍSTICA.

- El proyecto se adapta al convenio urbanístico suscrito entre Ibiza Consultants & Promoters S.A, Bella Veau S.L. y el Ayuntamiento de Santa Eulalia del Río en fecha 13.05.2010 y a las Normas Normas Complementarias y Subsidiarias de Santa Eulària des Riu, aprobadas definitivamente el 08 de febrero de 2012, según las cuales es de aplicación el Plan Territorial de Eivissa y Formentera (P.T.I.), aprobado definitivamente el 21 de marzo de 2005 que amplía las determinaciones de ordenación y modifica puntualmente variables urbanísticas.



PLANO DE LAS NORMAS CC. Y SS. DE SANTA EULÀRIA DES RIU

1.19.- PLAZO DE GARANTÍA.

Se establece un plazo de garantía de DOCE MESES a contar desde la fecha de recepción de las obras.



AJUNTAMENT
DE SANTA EULÀRIA DES RIU
(BALEARS)

En Santa Eulària des Riu, a 13 de mayo de 2010

REUNIDOS

De una parte,

D. Vicente A. Marí Torres, provisto de DNI núm. 41.446.607-D, Alcalde-Presidente del Excmo. Ayuntamiento de Santa Eulària de Riu, asistido por la Secretaria General de la Corporación, Dña. Catalina Macías Planells.

De otra,

D. ANTONIO CANO BENÍTEZ, mayor de edad, provisto de DNI/NIF núm. 24880770-Z, vecino de Marbella, Málaga y con domicilio en Urbanización Marbella Mar s/n, Palacio del Mar.

Y de otra,

D. ALBERTO TORRES MARÍ, mayor de edad, provisto de DNI/NIF 41433446G, vecino de Santa Eulalia del Río, c/ del mar 17.

INTERVIENEN

El primero, en la expresada condición de Alcalde-Presidente del EXCMO. AYUNTAMIENTO DE SANTA EULÀRIA DES RIU, -en adelante, el Ayuntamiento-, cuya representación ostenta para suscribir este documento en su nombre en virtud de lo dispuesto en el art. 21.1, apartados b) y j) de la Ley 7/1985, de 2 abril, reguladora de las Bases del Régimen Local y demás normas concordantes, en base





AJUNTAMENT
DE SANTA EULÀRIA DES RIU
(BALEARIS)

al acuerdo del Pleno Municipal de fecha 16.06.2007.

El Sr. ANTONIO CANO BENÍTEZ actúa en nombre y representación de la mercantil IBIZA CONSULTANTS AND PROMOTERS S.A., con CIF A-29408168. Sus facultades para la firma del presente Convenio resultan de su nombramiento como Administrador único de la sociedad, según se desprende de la escritura pública otorgada ante el Notario de Santa Eulalia del Río, D. Fernando Ramos Gil con fecha 13 de Mayo del 2010 bajo el número 861 de su Protocolo.

El Sr. ALBERTO TORRES MARÍ, actúa en nombre y representación de la entidad BELLA VEAU S.L, CIF B-07850571. Sus facultades para la firma del presente Convenio resultan de su condición de Administrador solidario de dicha entidad, en virtud de su cargo para el que fue nombrado en escritura autorizada por el Notario que fue de Santa Eulalia del Río, D. Jose Antonio Alba Navarro, el 17 de octubre de 2001.

Todas las partes cuentan con la capacidad legal suficiente para el otorgamiento del presente CONVENIO URBANÍSTICO, el que se lleva a cabo con arreglo a los siguientes

ANTECEDENTES

Primero.- 1. IBIZA CONSULTANTS AND PROMOTERS S.A. es propietaria de las siguientes fincas registrales situadas en Sa Punta den Fluxa, Sta. Eulalia:

a).- La núm. 3.215, inscrita en el Registro de la Propiedad de Ibiza núm. 3, al Tomo 321, Libro 161, Folio 11.





AJUNTAMENT
DE SANTA EULÀRIA DES RIU
(BALEARIS)

Según consta en nota simple expedida por el Registro de la Propiedad de Ibiza núm. 3, la expresada finca consta de una superficie de 11.451 m².

Cargas: las que constan en la nota registral que se adjunta al presente convenio como Anexo I.

b).- La núm. 4033, inscrita en el Registro de la Propiedad de Ibiza núm. 3, al Tomo 398, Libro 142, Folio 3.

Según consta en nota simple expedida por el Registro de la Propiedad de Ibiza núm. 3, la expresada finca consta de una superficie de 2.037 m².

Cargas: Las que constan en la nota registral que se adjunta al presente convenio como Anexo I.

c).- La núm. 7856, inscrita en el Registro de la Propiedad de Ibiza núm. 3, al Tomo 208, Libro 173, Folio 7.

Según consta en notasimple expedida por el Registro de la Propiedad de Ibiza núm. 3, la expresada finca consta de una superficie de 7.983 m².

Cargas: las que constan en la nota registral que se adjunta al presente convenio como Anexo I.

d).- La núm. 15.823, inscrita en el Registro de la Propiedad de Ibiza núm. 3, al Tomo 268, Libro 6, Folio 9.





AJUNTAMENT
DE SANTA EULÀRIA DES RIU
(BALEARS)

Según consta en nota simple expedida por el Registro de la Propiedad de Ibiza núm. 3, la expresada finca consta de una superficie de 4.239 m².

Cargas: las que constan en la nota registral que se adjunta al presente convenio como Anexo I.

2.- Que BELLA VEAU S.L, es propietaria de la siguiente finca registral situada en Sa Punta den Fluxa, Santa Eulalia del Río

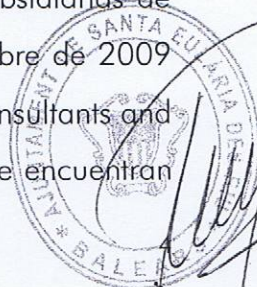
a).- La núm. 9686, inscrita en el Registro de la Propiedad de Ibiza núm. 3, al Tomo 1691, Libro 614, Folio 4.

Según consta en nota expedida por el Registro de la Propiedad de Ibiza núm. 3, la expresada finca consta de una superficie de 21.563 m² siendo su superficie real de 22.248m² contando los caminos interiores existentes en la finca.

Dicha finca tiene las siguientes cargas y/o gravámenes: las que constan en la nota registral que se adjunta al presente convenio como Anexo I.

SEGUNDO. De conformidad con las vigentes Normas Complementarias y Subsidiarias de Planeamiento del término municipal de Santa Eulària des Riu, las fincas anteriormente descritas están clasificadas en su totalidad como SUELO URBANO.

TERCERO.- En la aprobación inicial de la Revisión de las Normas Subsidiarias de Planeamiento del T.M. de Santa Eulària des Riu, de fecha 30 de octubre de 2009 (BOIB núm 158 de fecha 08.11.08) los terrenos propiedad de Ibiza Consultants and Promoters S.A. y Bella Veau S.L. descritos en el antecedente primero se encuentran





AJUNTAMENT
DE SANTA EULÀRIA DES RIU
(BALEARIS)

clasificados como suelo urbano e incluidos en su práctica totalidad en la Unidad de Actuación UA-04SE, constituyendo las superficies no incluidas en la citada UA viales ya ejecutados y no cedidos formalmente al Ayuntamiento de Santa Eulària des Riu.

CUARTO.- Ibiza Consultants and Promoters S.A. y Bella Veau S.L., propietarios únicos de las parcelas incluidas en la UA-04SE, han presentado conjuntamente, mediante escrito con R.E. núm. 1274 de 24.01.09, alegación a la aprobación inicial de la Revisión de las Normas Subsidiarias de planeamiento, en la que, entre otras cuestiones, solicitan la división de la UA-04SE en dos unidades de actuación separadas las cuales quedarían integradas, una de ellas por los terrenos propiedad de Ibiza Consultants & Promoters S.A., exclusivamente, y la otra únicamente por los terrenos propiedad de Bella Veau S.L., habiendo convenido ambas partes la equidistribución de las cargas derivadas de la UA-04SE.

QUINTO.- El Ayuntamiento de Santa Eulalia del Río ha considerado la conveniencia y oportunidad de la estimación parcial de la alegación presentada conjuntamente por Ibiza Consultants and Promoters S.A y Bella Veau S.L., sin que ello suponga merma ni alteración del interés público y social del municipio en general y de la parroquia de Santa Eulalia en particular, ni al modelo de desarrollo urbanístico general previsto en la revisión del planeamiento aprobada inicialmente.

SEXTO.- El Ayuntamiento de Santa Eulària des Riu, ha estimado, asimismo, la necesidad para el interés público de que la ejecución de las infraestructuras públicas incluidas en la unidad UA-04SE se lleve a cabo de forma conjunta y simultánea considerando conveniente, para ello, que sea el propio Ayuntamiento quien asuma la ejecución de las obras de urbanización de la UA-04SE con cargo a los propietarios afectados.





AJUNTAMENT
DE SANTA EULÀRIA DES RIU
(BALEARS)

SÉPTIMO.- El Ayuntamiento de Santa Eulària des Riu ha valorado los costes de ejecución material de la urbanización del ámbito de la UA-04SE en 1.800.000€.- (un millón ochocientos mil euros), según presupuesto estimativo elaborado por los servicios técnicos municipales que se adjunta al presente convenio como Anexo II.

OCTAVO.- El Ayuntamiento de Santa Eulària des Riu considera de interés público la obtención anticipada de los terrenos no lucrativos, incluidos en la UA-04SE destinados a equipamiento municipal diverso (EQ-MD), viario y espacio libre público (EL-P) a fin de proceder de forma inmediata, tan pronto como sea legalmente posible, al desarrollo de los mismos habida cuenta su ubicación y la escasez de equipamientos y espacios de uso público en la zona.

NOVENO.- Que a tal fin, a la vista de los antecedentes anteriores, y de conformidad con lo expuesto así como lo dispuesto en la vigente Legislación urbanística, las partes mencionadas, previo informe de los Servicios Técnicos y Jurídicos municipales, suscriben el presente CONVENIO URBANÍSTICO, con arreglo a las siguientes,

CLÁUSULAS

PRIMERA. OBJETO DEL CONVENIO.- El objeto del presente Convenio Urbanístico es el de servir de instrumento para la consecución de los objetivos de interés público enunciados en los expositivos que anteceden concertando la obtención anticipada de los terrenos de cesión obligatoria y gratuita destinados a equipamiento municipal diverso, espacios libres públicos y viario ubicados en la UA04SE así como la ejecución integral por el Ayuntamiento de Santa Eulària des Riu de las infraestructuras y servicios incluidos en la citada unidad de actuación, de





AJUNTAMENT
DE SANTA EULÀRIA DES RIU
(BALEARS)

conformidad a las condiciones y contraprestaciones que en cuanto a su validez, eficacia y ejecutividad se expresan en este convenio.

Todo ello sin perjuicio del estricto cumplimiento de las normas sobre procedimientos, potestades y competencias propias que incumben al Ayuntamiento, y sin perjuicio también en las normas relativas a las atribuciones propias de las demás Administraciones Públicas que resulten competentes.

SEGUNDA.- COMPROMISOS DE IBIZA CONSULTANTS AND PROMOTERS S.A

IBIZA CONSULTANTS AND PROMOTERS S.A. se compromete, en ejecución del presente convenio urbanístico, frente al Ayuntamiento de Santa Eulària des Riu a lo siguiente:

1).- A depositar a la firma del presente convenio y a favor del Ayuntamiento de Santa Eulalia del Río aval bancario a primera demanda por importe de 942.660€ (novecientos cuarenta y dos mil seiscientos sesenta euros) correspondientes al 52,37% del coste estimativo total de las obras de urbanización del ámbito comprendido por las unidades UA-04aSE y UA-04bSE en que, como más adelante se verá, quedará dividida la UA-04SE; porcentaje éste que asume como consecuencia del acuerdo de equidistribución de cargas alcanzado con Bella Yeau S.L.

El citado aval, cuya duración máxima será de dos años sin perjuicio de las prórrogas que voluntariamente y con las mismas garantías se puedan concertar, podrá ser ejecutado directamente por el Ayuntamiento de Santa Eulalia del Río una vez aprobadas definitivamente las Normas Subsidiarias actualmente en tramitación y en los términos previstos en el presente convenio. Siendo suficiente para su





AJUNTAMENT
DE SANTA EULÀRIA DES RIU
(BALEARIS)

ejecución la presentación por el Ayuntamiento ante la entidad bancaria de certificación expedida por la Secretaria municipal de la aprobación definitiva de las NNSS en los términos que para la UA-04bSE se establecen en el presente convenio.

2) Ceder anticipadamente, bajo condición suspensiva al Ayuntamiento los terrenos de cesión obligatoria y gratuita incluidos en la UA-04bSE destinados a espacio libre público (EL-P y viario). Las superficies cuya cesión anticipada y que por todos los conceptos se concierta son:

- a).- 5.233m² como Espacio Libre Público (EL-P)
- b).- 750m² como viario

3).- La citada cesión será efectiva al día siguiente de la publicación en el Boletín Oficial de les Illes Balears del acuerdo de aprobación definitiva de las NNSS en tramitación y en los términos y condiciones urbanísticas que para la UA-04bSE se establecen en el presente convenio, pudiendo el Ayuntamiento de Santa Eulalia del Riu tomar posesión de los terrenos cedidos a partir de dicho momento. Se establece, en consecuencia, una condición suspensiva para la citada cesión hasta la aprobación definitiva de las NNSS en los términos del presente convenio, haciendo expresa reserva de dominio la entidad Ibiza Consultants & Promotors S.A. de las fincas de su propiedad, hasta el cumplimiento de la condición suspensiva.

4) A formalizar, mediante otorgamiento de escritura pública, la cesión al Ayuntamiento de Santa Eulalia del Riu de los terrenos descritos en el punto 2) anterior en el plazo máximo de dos meses desde la publicación en el Boletín Oficial de les Illes Balears del acuerdo de aprobación definitiva de las NNSS en los





AJUNTAMENT
DE SANTA EULÀRIA DES RIU
(BALEARIS)

términos y condiciones urbanísticas que para la UA-04bSE se establecen en el presente convenio.

TERCERA.- COMPROMISOS DE BELLA VEAU S.L.

1) Ceder anticipadamente al Ayuntamiento de Santa Eulària des Riu los terrenos de cesión obligatoria y gratuita incluidos en la UA-04aSE destinados a equipamiento municipal diverso (EQ-MD), espacios libres públicos (EL-P) y viario. Las superficies cuya cesión anticipada se concierta son:

- a).-3.710m2 como Equipamiento Municipal Diverso (EQ-MD)
- b).- 4.825m2 como Espacio Libre Público (EL-P)
- c).- 5.366 m2 como viario y aparcamiento.

El Ayuntamiento de Santa Eulària des Riu podrá tomar posesión de los terrenos cedidos anticipadamente desde el momento de la aprobación definitiva del Convenio, previa aprobación del mismo por el Pleno de la Corporación y su publicación en el Boletín Oficial de les Illes Balears.

2) Asumir, en virtud de acuerdo de equidistribución de cargas de la UA-04SE con Ibiza Consultants and Promoters S.A., el 47,63% de los costes totales de la ejecución de la urbanización.

A tal fin, y no obstante ser responsabilidad de Bella Veau S.L la asunción de los citados costes, de conformidad con los acuerdos alcanzados entre Bella Veau S.L. e Ibiza Consultants & Promoters S.A., esta última depositará a la firma del presente convenio aval bancario a primera demanda por importe de 381.040€ (trescientos





AJUNTAMENT
DE SANTA EULÀRIA DES RIU
(BALEARS)

ochenta y un mil cuarenta euros) correspondientes al 21,16% del coste estimativo total de las obras de urbanización del ámbito de la UA-04SE.

El citado aval, cuya duración máxima será de dos años sin perjuicio de las prórrogas que voluntariamente y con las mismas garantías se puedan concertar, podrá ser ejecutado directamente por el Ayuntamiento de Santa Eulalia del Río una vez aprobadas definitivamente las Normas Subsidiarias actualmente en tramitación y en los términos previstos en el presente convenio. Siendo suficiente para su ejecución la presentación por el Ayuntamiento ante la entidad bancaria de certificación expedida la Secretaria municipal de la aprobación definitiva de las NNSS en los términos que para la UA-04aSE se establecen en el presente convenio.

3) La entidad Bella Veau SL se compromete especialmente con el Ayuntamiento de Santa Eulària des Riu a aportar en efectivo metálico la parte pendiente de garantía, que queda establecida en la cantidad de 476.300€ (cuatrocientos setenta y seis mil trescientos euros) correspondientes al 26,47% en función de lo señalado en las cláusulas anteriores del presente convenio.

Dicha aportación deberá serlo dentro del plazo de los treinta días naturales siguientes a aquél en que el Ayuntamiento de Santa Eulalia del Río comunique a la mencionada entidad BELLA VEAU S.L. la aprobación definitiva del Proyecto de Urbanización de la Unidad de Actuación. En el supuesto de que la entidad BELLA VEAU S.L. no efectúe el pago en el plazo señalado deberá formalizarse por el importe correspondiente la oportuna y suficiente garantía hipotecaria con rango de primera clase sobre los terrenos lucrativos incluidos en la UA-04aSE, a favor del Ayuntamiento.





AJUNTAMENT
DE SANTA EULÀRIA DES RIU
(BALEARIS)

CUARTA.- COMPROMISOS DEL AYUNTAMIENTO DE SANTA EULÀRIA DES RIU

El Ayuntamiento de Santa Eulària des Riu se compromete, mediante la adopción de los acuerdos correspondientes en la tramitación del expediente de revisión del planeamiento municipal a las siguientes obligaciones:

1.- Dividir la Unidad de Actuación UA-04SE en dos unidades de gestión separadas, la UA-04aSE, residencial, perteneciendo la totalidad de los terrenos incluidos en la misma a Bella Veau S.L., y la UA-04bSE, hotelera, propiedad de Ibiza Consultants & Promoters S.A., con las siguientes calificaciones y condiciones urbanísticas:

UA-04aSE Terrenos propiedad de Bella Veau S.L.

Superficie total: 22.248m²

Calificación:

- 4.825m² como Espacio Libre Público EL-P
- 3.710m² como Equipamiento municipal diverso EQ-MD
- 5.366m² como viario (V) y aparcamiento (AP).
- 8.347m² como extensiva plurifamiliar E-VE

Aprovechamiento lucrativo máximo:

- 8.347 m² como Extensiva Plurifamiliar con Volumetría Específica EP-VE.
Techo máximo edificable: 12.619m²/t.
- Densidad máxima uso residencial: 100 viviendas

Condiciones Urbanísticas de la calificación E-PVE:

- Nº máximo plantas: 5 (PB + 4 plantas)
- Ocupación máxima: en plantas piso: 30%; en planta baja y sótano: libre





AJUNTAMENT
DE SANTA EULÀRIA DES RIU
(BALEARS)

- Altura máxima: 16m
- Altura total: 18m
- Separación entre edificios en planta sótano y planta baja libre. Separación entre edificios en plantas piso: 12m.
- Separación mínima a viales y ELP: planta sótano y planta baja libre; Plantas piso: 6m
- Separación mínima resto linderos: 6m
- Se deberán redactar Estudios de Detalle para concreción de la ordenación que deberán definir una imagen unitaria del conjunto.
- Resto de condiciones: las de la calificación P6

UA-04bSE – Terrenos propiedad de Ibiza Consultants & Promoters S.A.

Superficie total: 24.605m²

Calificación:

- 5.233 m² como Espacio Libre Público EL-P
- 750m² como viario
- Turístico T-VE: 18.622m²

Aprovechamiento lucrativo máximo:

- 18.622m² como Zona Turística con Volumetría Específica T-VE con un techo de 19.500m²/t
- Densidad máxima uso turístico: 300 plazas

Condiciones Urbanísticas de la calificación ET-VE:

- Se deberá redactar un Estudio de Detalle para la concreción de la ordenación.
- Aprovechamiento: 19.500m² de techo turístico





AJUNTAMENT
DE SANTA EULÀRIA DES RIU
(BALEARIS)

- Retranqueos a EL-P que le separa del Hotel Tres Torres: 3 metros
- Resto de condiciones como la calificación E-T3

2. El Ayuntamiento se obliga a tramitar e impulsar todos los planes, proyectos, demás instrumentos técnicos y jurídico-administrativos que sean precisos para la ejecución del presente convenio.

Se adjunta como Anexo III plano correspondiente.

QUINTA.- OTROS COMPROMISOS

1. Ejecución de la Urbanización

El Ayuntamiento de Santa Eulària des Riu redactará y tramitará el Proyecto de Urbanización de la totalidad del ámbito (las dos UA), con trámite de audiencia a Bella Veau SL e Ibiza Consultants & Promoters S.A. para la formulación de las observaciones y/o alegaciones que en su derecho estimen convenientes, y asume la ejecución de la totalidad de las obras de urbanización, en los términos que resultan de este convenio y de conformidad con lo dispuesto en la normativa reguladora de la contratación del sector público.

2. Los costes que pudieren derivarse de la ejecución de las obras de urbanización no incluidos en la valoración realizada por los servicios técnicos que se adjunta al presente convenio como anexo III serán asumidos por Bella Veau SL e Ibiza Consultants & Promoters S.A., previa justificación de su necesidad y correspondiente valoración y audiencia a dichas entidades para la formulación de las observaciones y/o alegaciones que en su derecho estimen convenientes, en idéntica proporción a la establecida en las cláusulas segunda y tercera, debiendo abonarse al Ayuntamiento de Santa Eulària des Riu previa liquidación practicada al efecto.





AJUNTAMENT
DE SANTA EULÀRIA DES RIU
(BALEARS)

3. Habiendo alcanzado las entidades Bella Veau SL e Ibiza Consultants and Promoters S.A, acuerdo de equidistribución de beneficios y cargas derivados de la UA-04SE, y siendo ambas entidades las propietarias únicas de los terrenos incluidos en la UA-04aSE y UA-04bSE, respectivamente, y habiéndose conveniado con el Ayuntamiento la cesión anticipada de los terrenos dotacionales de cesión obligatoria y gratuita, y no quedando pendiente, una vez cumplimentado lo aquí concertado, carga urbanística alguna a satisfacer por las entidades propietarias de los terrenos incluidos en la UA-04aSE y UA-04bSE, por la presente se declara la innecesariedad de la reparcelación de las citadas unidades, de conformidad con lo establecido en el artículo 73 del Reglamento de Gestión Urbanística aprobado por RD 3288/1979 de 25 de agosto.

4. Ibiza Consultants & Promoters S.A. se compromete, asimismo, a ceder al Ayuntamiento de Santa Eulalia del Río, una vez publicado en el Boletín Oficial de les Illes Balears el acuerdo de aprobación definitiva de las NNSS en tramitación y con las condiciones urbanísticas que en el presente convenio se recogen, la superficie de 1.105 m2 situados fuera del ámbito de la UA-04bSE que destinados a vial público forman parte en la actualidad de la Avenida Doctor Camacho, también conocida como Carrer de Ses Estaques.

Dicha cesión se formalizará en el mismo documento notarial por el que se cedan al Ayuntamiento de Santa Eulària des Riu las superficies destinadas a EL-P y viario incluidas en la UA-04bSE en los términos establecidos en la cláusula segunda del presente convenio.

5. Todas las partes asumen el compromiso mutuo de actuar de buena fe y con la debida diligencia, colaborando entre sí en todo cuanto sea necesario,





AJUNTAMENT
DE SANTA EULÀRIA DES RIU
(BALEARS)

manteniéndose recíprocamente informados de todo cuanto esté relacionado con la ejecución y desarrollo del presente Convenio, en particular en lo referente a la ejecución de las obras de urbanización, y adoptando todas las medidas que estén a su alcance para la más pronta realización de los proyectos contenidos en el mismo, debiendo evitar todo aquello que pudiera entorpecer su viabilidad.

[Handwritten signature]
SEXTA.- El presente convenio urbanístico queda sometido a la condición de que las NNSS actualmente en tramitación se aprueben definitivamente manteniendo para la totalidad de los terrenos propiedad de IBIZA CONSULTANTS & PROMOTERS S.A. incluidos en la UA-04bSE y de BELLA VEAU S.L. incluidos en las UA-04aSE las condiciones urbanísticas que en el presente convenio se recogen.

[Handwritten signature]
SEPTIMA.- La validez y eficacia del presente convenio urbanístico quedan condicionadas a su aprobación por el Pleno del Ayuntamiento de Santa Eulària des Riu y, de serlo, tras el preceptivo trámite de información pública sin que, como consecuencia del mismo, deban introducirse modificaciones sustanciales en lo estipulado en éste.

[Handwritten signature]
En el supuesto de que como consecuencia del acuerdo de aprobación del Pleno de la Corporación o de las alegaciones formuladas durante el trámite de información pública se introdujeran modificaciones sustanciales al contenido del presente convenio, se procederá de la manera prevista en la cláusula octava para las modificaciones que se pudieran introducir en la aprobación definitiva de la revisión del planeamiento municipal.

OCTAVA.- El presente convenio tendrá vigencia hasta que se cumplan por las partes las obligaciones asumidas, y, en su defecto, por el transcurso del plazo de dos años





AJUNTAMENT
DE SANTA EULÀRIA DES RIU
(BALEARIS)

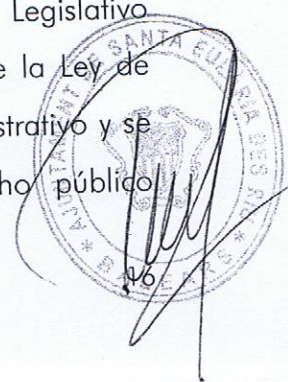
desde la firma del presente, sin perjuicio de las prórrogas que voluntariamente pudieren acordar las partes.

Sin perjuicio de lo anterior, en el supuesto de que el acuerdo de aprobación definitiva por el Consell Insular d'Eivissa de las NNSS en tramitación modificase sustancialmente las condiciones aquí pactadas, las partes firmantes renegociaran las mismas para mantener el equilibrio establecido. Todo ello sin perjuicio de la facultad de las partes de optar por la resolución del presente convenio en cuyo caso los avales descritos en las cláusulas segunda y tercera serán nulos de pleno derecho debiendo el Ayuntamiento de Santa Eulària des Riu proceder a la devolución de los originales a la/s entidad/es otorgantes.

El incumplimiento por cualquiera de las partes de lo estipulado en este convenio facultará a las otras a instar su resolución, debiendo el Ayuntamiento de Santa Eulària des Riu proceder, en el plazo de 30 días naturales, a la restitución de los terrenos cedidos anticipadamente por Bella Veau SL y sin que proceda abonar indemnización alguna en razón del tiempo que haya durado esta posesión por el Ayuntamiento. Transcurrido dicho plazo sin que por parte del Ayuntamiento se haya procedido a la restitución formal de los terrenos, Bella Veau S.L. recuperará por sí, y de forma automática, la posesión de los mismos, salvo acuerdo expreso en contra entre las partes.

NOVENA.- NATURALEZA JURÍDICA Y JURISDICCIÓN COMPETENTE.

De conformidad con lo dispuesto en el artículo 47 del Real Decreto Legislativo 2/2008 de 20 de junio, por el que se aprueba el Texto Refundido de la Ley de Suelo, este Convenio tiene, a todos los efectos, carácter jurídico administrativo y se someterá a la legislación urbanística y demás normas de Derecho público.





AJUNTAMENT
DE SANTA EULÀRIA DES RIU
(BALEARS)

administrativo de carácter imperativo que resulten de aplicación en todo lo relativo al ejercicio de potestades públicas.

Las controversias que, en su caso, surjan entre las partes, cualquiera que sea su objeto, serán resueltas en el seno de la jurisdicción contencioso-administrativa, una vez se haya agotado la vía administrativa.

Y para que conste y surta efectos vinculantes, se firma el presente convenio, por triplicado ejemplar y a un solo efecto, en el lugar y fechas al principio indicadas, ante mí la Secretaria que doy fe.

El Alcalde
D. Vicente Mari Torres



Ibiza Consultants & Promoters SA
Antonio Cano Benítez

Bellaveau SL
Alberto Torres Mari

Ante mí,
La Secretaria



AJUNTAMENT DE
SANTA EULÀRIA DES RIU
(BALEARS)

INFORME

Que emiten los servicios técnicos municipales a requerimiento de la Alcaldía para que procedan a valorar técnicamente las obras de infraestructura a realizar de forma conjunta en las unidades de actuación UA-04ASE y UA-04bSE de Santa Eulària des Riu según plano-propuesta de ordenación que se adjunta.

Vista la ordenación propuesta a incluir en la aprobación de las Normas Subsidiarias en tramitación en relación con las citadas unidades de actuación, y a los efectos que al presente informe interesan, resulta lo siguiente:

I. Se prevé la ejecución de los siguientes viales:

- a) Vial peatonal de ocho metros de anchura con una longitud de noventa y dos metros, es decir, una superficie de 736m².
- b) Prolongación calle San Juan desde rotonda frente hotel Tres Torres hasta calle Paseo de treinta y dos metros de ancho con una longitud de 140 metros lineales y una superficie de 2.625m².
- c) Calle paseo de treinta y dos metros de anchura con una superficie aproximada de 3.200 m².
- d) Ampliación último tramo de la prolongación de la calle San Juan con una superficie total de 400m².

II. En dichos viales se deberá proceder a la realización de las siguientes obras de infraestructura básica:

- Movimiento de tierras
- Red de pluviales
- Red de saneamiento y estación de bombeo
- Red de abastecimiento de agua potable
- Red subterránea de telefonía
- Red de baja tensión
- Estaciones transformadoras
- Alumbrado público
- Aceras y zonas peatonales
- Pavimentación asfáltica de calzadas
- Arbolado en vías públicas



1.19.-Programa de desarrollo de los trabajos

1.19. PROGRAMA DE LOS TRABAJOS FASE 1 - Urbanización UA-04 y UA-08 de Santa Eulalia

CAPITULOS	MES 1	MES 2	MES 3	MES 4	MES 5	MES 6	MES 7	MES 8	MES	MES	MES	MES	EUROS
MOVIMIENTO DE TIERRAS Y DEMOLICIONES													43.632,09 €
SANEAMIENTO													120.708,30 €
PLUVIALES													180.795,90 €
ALUMBRADO PÚBLICO													206.287,27 €
RED DE AGUA POTABLE													78.267,15 €
RED DE BAJA Y MEDIA TENSION													180.705,73 €
RED TELECOMUNICACIONES													75.353,32 €
PAVIMENTACION													232.987,88 €
MOBILIARIO													0,00 €
JARDINERIA													0,00 €
ESTUDIO DE GESTION DE RESIDUOS													12.484,87 €
ESTUDIO SEGURIDAD Y SALUD													12.061,41 €
CONTROL DE CALIDAD													7.560,00 €

TOTAL EJECUCION MATERIAL	1.150.843,92 €
13 % GASTOS GENERALES	149.609,71 €
6 % BENEFICIO INDUSTRIAL	69.050,64 €
SUMA EJECUCION POR CONTRATA	1.369.504,27 €
21 % I.V.A.	287.595,90 €
TOTAL PRESUPUESTO	1.657.100,17 €

SANTA EULALIA DEL RIO, OCTUBRE 2013

PROGRAMA DE LOS TRABAJOS FASE 2 - Urbanización UA-04 y UA-08 de Santa Eulalia

CAPITULOS	MES 9	MES 10	MES 11	MES 12	MES 13	MES	MES	MES	MES	MES	MES	MES	MES	MES	MES	MES	MES	MES	MES	EUROS	
MOVIMIENTO DE TIERRAS																					0,00 €
SANEAMIENTO																					0,00 €
PLUVIALES																					0,00 €
ALUMBRADO PÚBLICO																					0,00 €
RED DE AGUA POTABLE																					0,00 €
TELECOMUNICACIONES																					0,00 €
PAVIMENTACIÓN																					276.497,44 €
MOBILIARIO																					25.206,24 €
JARDINERIA																					49.800,73 €
ESTUDIO DE GESTIÓN DE RESIDUOS																					4.481,80 €
ESTUDIO SEGURIDAD Y SALUD																					4.329,79 €

TOTAL EJECUCION MATERIAL	360.316,00 €
13 % GASTOS GENERALES	46.841,08 €
6 % BENEFICIO INDUSTRIAL	21.618,96 €
SUMA EJECUCION POR CONTRATA	428.776,04 €
21 % I.V.A.	90.042,97 €
TOTAL PRESUPUESTO	518.819,01 €

SANTA EULALIA DEL RIO, OCTUBRE 2013

1.20.- SELECCIÓN DE NORMATIVA TÉCNICA APLICABLE A EDIFICACIÓN

Col·legi Oficial d'Arquitectes de les Illes Balears

Àrea Tècnica

Actualizada a 9 de mayo de 2012

versión 2.2012

ÍNDICE GENERAL

No GENERAL

E ESTRUCTURA Y CIMENTACIÓN

- E.01 Acciones
- E.02 Estructura
- E.03 Cimentación
- E.04 Resistencia al fuego de la estructura

C SISTEMA CONSTRUCTIVO Y ACONDICIONAMIENTO

- C.01 Aislamientos (impermeabilización y termoacústicos)
- C.02 Revestimientos

I INSTALACIONES

- I.01 Telecomunicaciones
- I.02 Electricidad
- I.03 Fontanería
- I.04 Iluminación
- I.05 Combustible
- I.06 Protección
- I.07 Transporte
- I.08 Térmicas
- I.09 Evacuación
- I.10 Ventilación
- I.11 Piscinas y Parques Acuáticos
- I.12 Actividades

S SEGURIDAD

- S.01 Estructural
- S.02 Incendio
- S.03 Utilización

Se SEGURIDAD Y SALUD

Ac ACCESIBILIDAD

Ha HABITABILIDAD, USO Y MANTENIMIENTO

- Ha.01 Habitabilidad
- Ha.02 Uso y mantenimiento

Me MEDIO AMBIENTE, RESIDUOS Y EFICIENCIA ENERGÉTICA

- Me.01 Medio Ambiente
- Me.02 Residuos
- Me.03 Eficiencia energética

Co CONTROL DE CALIDAD

00	GENERAL
-----------	----------------

LOE LEY DE ORDENACIÓN DE LA EDIFICACIÓN

L 38/1999, de 5 de noviembre, de la Jefatura del Estado

BOE 06.11.1999 Entrada en vigor 06.05.2000

Observaciones: La acreditación ante Notario y Registrador de la constitución de las garantías a que se refiere el art. 20.1 de la LOE queda recogida en la Instrucción de 11 de septiembre de 2000, del Ministerio de Justicia.

BOE 21.09.2000

La L 53/2002, de 30 de diciembre, de acompañamiento de los presupuestos del 2003, modifica la disposición adicional segunda de la LOE.

BOE 31.12.2002 (en vigor desde el 01.01.2003)

CTE CÓDIGO TÉCNICO DE LA EDIFICACIÓN

RD 314/2006, de 17 de marzo, del Ministerio de Vivienda

BOE 28.03.2006 Entrada en vigor 29.03.2006

Sentencia de 4 de mayo de 2010, de la Sala Tercera del Tribunal Supremo que declara nulo el art. 2.7 del CTE así como la definición del párrafo segundo de uso administrativo y la definición completa de pública concurrencia del DB SI

BOE 30.07.2010

Modificación III del CTE RD 173/2010, de 19 de febrero, del Ministerio de la Vivienda

BOE 11.03.2010

Corrección de errores de la O VIV/984/2009

BOE 23.09.2009

Modificación II del CTE O VIV/984/2009, de 15 de abril, del Ministerio de Vivienda

BOE 23.04.2009

Modificación I del CTE RD 1371/2007, de 19 de octubre, del Ministerio de Vivienda

BOE 23.10.2007

Corrección de errores del RD 1371/2007

BOE 20.12.2007

Corrección de errores y erratas del RD 314/2006

BOE 25.01.2008

Observaciones - El RD 173/2010 modifica determinados DBs y en particular, el DB SU que pasa a denominarse DB SUA. Cumplimiento desde el 12.09.2010

- Los DB's SI, SU y HE son de cumplimiento obligatorio desde el 29.09.2006:

HE, SE, SE-AE, SE-C, SE-A, SE-F, SE-M y HS, desde el 29.03.2007 y HR desde el 24.04.2009

NORMATIVAS ESPECÍFICAS DE TITULARIDAD PRIVADA

En el presente proyecto no se ha podido verificar el cumplimiento de aquellas normativas específicas de titularidad privada no accesibles por medio de los diarios oficiales

E	ESTRUCTURA Y CIMENTACIÓN
----------	---------------------------------

E.01 ACCIONES**CTE DB SE-AE Seguridad estructural. ACCIONES EN LA EDIFICACIÓN**

RD 314/2006, de 17 de marzo, del Ministerio de Vivienda

BOE 28.03.2006

Observaciones: En el apartado "00" de este listado de normativa se indica la Modificación del CTE ha considerar, en función de la fecha de solicitud de licencia.

NCSR 02 NORMA DE CONSTRUCCIÓN SISMORRESISTENTE: PARTE GENERAL Y EDIFICACIÓN

RD 997/2002, de 27 de septiembre, del Ministerio de Fomento

BOE 11.10.2002 Cumplimiento obligatorio a partir de 12.10.2004

Observaciones: Durante el periodo comprendido entre 12.10.2002 y 12.10.2004, la norma anterior (NCSE-94) y la nueva (NCSR-02) han coexistido, por lo que en este periodo se podía considerar cualquiera de las dos.

E.02 ESTRUCTURA**EHE- 08 INSTRUCCIÓN DE HORMIGÓN ESTRUCTURAL**

RD 1247/2008, de 18 de julio, del Ministerio de la Presidencia

BOE 22.08.2008 Entrada en vigor 01.12.2008

Corrección de errores:

BOE 24.12.2008

Observaciones: Deroga la "Instrucción de hormigón estructural (EHE)" y la "Instrucción para el proyecto y la ejecución de forjados unidireccionales de hormigón estructural realizados con elementos prefabricados (EFHE)".

Así mismo, el RD1339/2011 derogó el RD1630/1980 referente a la fabricación y empleo de elementos resistentes para pisos y cubiertas quedando eliminada la autorización de uso para estos elementos. Entonces desde el 15 de octubre de 2011 se requiere únicamente la documentación correspondiente al marcado CE de los productos de construcción que lo requieran.

CTE DB SE-A Seguridad estructural. ACERO

RD 314/2006, de 17 de marzo, del Ministerio de la Vivienda

BOE 28.03.2006

Observaciones: En el apartado "00" de este listado de normativa se indica la Modificación del CTE ha considerar, en función de la fecha de solicitud de licencia.

CTE DB SE-F Seguridad estructural. FÁBRICA

RD 314/2006, de 17 de marzo, del Ministerio de la Vivienda

BOE 28.03.2006

Observaciones: En el apartado "00" de este listado de normativa se indica la Modificación del CTE ha considerar, en función de la fecha de solicitud de licencia.

CTE DB SE-M Seguridad estructural. MADERA

RD 314/2006, de 17 de marzo, del Ministerio de la Vivienda

BOE 28.03.2006

Observaciones: En el apartado "00" de este listado de normativa se indica la Modificación del CTE ha considerar, en función de la fecha de solicitud de licencia.

E.03 CIMENTACIÓN

CTE DB SE-C Seguridad estructural. CIMENTOS

RD 314/2006, de 17 de marzo, del Ministerio de la Vivienda

BOE 28.03.2006

Observaciones: En el apartado "00" de este listado de normativa se indica la Modificación del CTE ha considerar, en función de la fecha de solicitud de licencia.

C SISTEMA CONSTRUCTIVO Y ACONDICIONAMIENTO

C.01 ENVOLVENTES

CTE DB HS 1 Salubridad. PROTECCIÓN FRENTE A LA HUMEDAD

RD 314/2006, de 17 de marzo, del Ministerio de la Vivienda

BOE 28.03.2006

Observaciones: En el apartado "00" de este listado de normativa se indica la Modificación del CTE ha considerar, en función de la fecha de solicitud de licencia.

RC 08 INSTRUCCIÓN PARA LA RECEPCIÓN DE CEMENTOS

RD 956/2008, de 6 de junio, del Ministerio de la Presidencia

BOE 19.06.2008 Entrada en vigor 20.06.2008

Observaciones: Deroga la Instrucción RC-03

YESOS Y ESCAYOLAS PARA LA CONSTRUCCIÓN Y ESPECIFICACIONES TÉCNICAS DE LOS PREFABRICADOS DE YESOS Y ESCAYOLAS

RD 1312/1986, de 25 de abril, del Ministerio de Industria y Energía

BOE 01.07.1986

Corrección de errores:

BOE 07.10.1986

RCA 92 INSTRUCCIÓN PARA LA RECEPCIÓN DE CALES EN OBRAS DE REHABILITACIÓN DE SUELOS

O 18 de diciembre de 1992, del Ministerio de Obras Públicas y Transporte

BOE 26.12.1992

C.02 AISLAMIENTOS (Impermeabilización y termoacústicos)

CTE DB HE 1 AHORRO DE ENERGÍA

RD 314/2006, de 17 de marzo, del Ministerio de la Vivienda

BOE 28.03.2006

Observaciones: En el apartado "00" de este listado de normativa se indica la Modificación del CTE ha considerar, en función de la fecha de solicitud de licencia.

CTE DB HR PROTECCIÓN FRENTE AL RUIDO

RD 1371/2007, de 18 de octubre, del Ministerio de la Vivienda

BOE 23.10.2007

Observaciones: Deroga la NBE CA-88 sobre Condiciones Acústicas en los edificios

En el apartado No de este listado de normativa se indica la Modificación del CTE ha considerar en función de la fecha de solicitud de licencia.

I INSTALACIONES

I.01 TELECOMUNICACIONES

INFRAESTRUCTURAS COMUNES EN LOS EDIFICIOS PARA EL ACCESO A LOS SERVICIOS DE TELECOMUNICACIONES

RD 1/1998, de 27 de febrero, de la Jefatura del Estado

BOE 28.02.1998 Entrada en vigor 01.03.1998

Observaciones: Deroga la L 49/1966 sobre antenas colectivas

REGLAMENTO REGULADOR DE LAS INFRAESTRUCTURAS COMUNES DE TELECOMUNICACIONES PARA EL ACCESO A LOS SERVICIOS DE TELECOMUNICACIÓN EN EL INTERIOR DE LAS EDIFICACIONES

RD 346/2011, de 11 de marzo, del Ministerio de Industria, Turismo y Comercio

BOE 01.04.2011 En vigor obligatoriamente para solicitudes de licencia a partir del 02.10.2011

Observaciones: Deroga el RD 401/2003

DESARROLLO DEL REGLAMENTO REGULADOR DE LAS INFRAESTRUCTURAS COMUNES DE TELECOMUNICACIONES PARA EL ACCESO A LOS SERVICIOS DE TELECOMUNICACIÓN EN EL INTERIOR DE LAS EDIFICACIONES, APROBADO POR EL REAL DECRETO 346/2011, DE 11 DE MARZO

O ITC/1644/2011, de 10 de junio, del Ministerio de Industria, Turismo y Comercio
BOE 16.06.2011

PROCEDIMIENTO A SEGUIR EN LAS INSTALACIONES COLECTIVAS DE RECEPCIÓN DE TELEVISIÓN EN EL PROCESO DE ADECUACIÓN PARA LA RECEPCIÓN DE LA TELEVISIÓN DIGITAL TERRESTRE Y SE MODIFICAN DETERMINADOS ASPECTOS ADMINISTRATIVOS Y TÉCNICOS DE LAS INFRAESTRUCTURAS COMUNES DE TELECOMUNICACIÓN EN EL INTERIOR DE LOS EDIFICIOS

O ITC/1077/2006, de 6 de abril, del Ministerio de Industria Turismo y Comercio
BOE 13.04.2006

I.02 ELECTRICIDAD

REBT 02 REGLAMENTO ELECTROTÉCNICO PARA BAJA TENSIÓN

RD 842/2002, de 2 de agosto, del Ministerio de Ciencia y Tecnología

BOE 18.09.2002 Entrada en vigor 18.09.2003

Observaciones: Este RD incluye las instrucciones técnicas complementarias (ITC) BT01 a BT51

NORMAS SOBRE ACOMETIDAS ELÉCTRICAS

RD 7/1982, de 15 de octubre, del Ministerio de Ciencia y Tecnología

BOE 12.11.1982

Corrección de errores:

BOE 04.12.1982, BOE 29.12.1982 y BOE 21.02.1983

PROCEDIMIENTO ADMINISTRATIVO APLICABLE EN LA TRAMITACIÓN DE LAS INSTALACIONES ELÉCTRICAS DE LA *COMUNITAT AUTÒNOMA DE LES ILLES BALEARS*

D 36/2003, de 11 de abril, de la *Conselleria d'Economia, Comerç i Indústria* por el que se modifica el D 99/1997, de 11 de julio, de la *Conselleria d'Economia, Comerç i Indústria*

BOIB 24.04.2003

REGLAMENTO DE LÍNEAS ELÉCTRICAS AÉREAS DE ALTA TENSIÓN

D 3151/1968, de 28 de noviembre, del Ministerio de Industria

BOE 27.12.1968

Corrección de errores:

BOE 08.03.1969

REGULACIÓN DE LAS ACTIVIDADES DE TRANSPORTE, DISTRIBUCIÓN, COMERCIALIZACIÓN, SUMINISTRO Y PROCEDIMIENTOS DE AUTORIZACIÓN DE INSTALACIONES DE ENERGÍA ELÉCTRICA

RD 1955/2000, de 1 de diciembre, del Ministerio de Economía

BOE 27.12.2000

CTE DB HE 5 Ahorro de energía. CONTRIBUCIÓN FOTOVOLTAICA MÍNIMA DE ENERGÍA ELÉCTRICA

RD 314/2006, de 17 de marzo, del Ministerio de la Vivienda

BOE 28.03.2006

Observaciones: En el apartado "00" de este listado de normativa se indica la Modificación del CTE ha considerar, en función de la fecha de solicitud de licencia.

I.03 FONTANERÍA

CTE DB HE 4 Ahorro de energía. CONTRIBUCIÓN SOLAR MÍNIMA DE AGUA CALIENTE SANITARIA

RD 314/2006, de 17 de marzo, del Ministerio de la Vivienda

BOE 28.03.2006

Observaciones: En el apartado "00" de este listado de normativa se indica la Modificación del CTE ha considerar, en función de la fecha de solicitud de licencia.

CTE DB HS 4 Salubridad. SUMINISTRO DE AGUA

RD 314/2006, de 17 de marzo, del Ministerio de la Vivienda

BOE 28.03.2006

Observaciones: En el apartado "00" de este listado de normativa se indica la Modificación del CTE ha considerar, en función de la fecha de solicitud de licencia.

REGLAMENTACIÓN TÉCNICO SANITARIA PARA EL ABASTECIMIENTO Y CONTROL DE CALIDAD DE LAS AGUAS POTABLES DE CONSUMO PÚBLICO

RD 1138/1990, de 14 de septiembre, del Ministerio de Sanidad y Consumo

BOE 20.09.1990

PUESTA EN SERVICIO DE LAS INSTALACIONES PARA SUMINISTRO DE AGUA EN LOS EDIFICIOS

D 146/2007, de 21 de diciembre, de la *Conselleria de Comerç, Indústria i Energia*

BOIB 28.12.2007 Entrada en vigor 29.12.2007

NORMAS PARA LAS COMPAÑÍAS SUMINISTRADORAS DE AGUA SOBRE CONEXIONES DE SERVICIO Y CONTADORES PARA EL SUMINISTRO DE AGUA EN LOS EDIFICIOS DESDE UNA RED DE DISTRIBUCIÓN

Resolución del director general de industria de 29 de enero de 2010-07-30

BOIB 16.02.2010 Entrada en vigor 17.02.2010

I.04 ILUMINACIÓN

CTE DB HE 3 Ahorro de energía. EFICIENCIA ENERGÉTICA DE LAS INSTALACIONES DE ILUMINACIÓN

RD 314/2006, de 17 de marzo, del Ministerio de la Vivienda

BOE 28.03.2006

Observaciones: En el apartado "00" de este listado de normativa se indica la Modificación del CTE ha considerar, en función de la fecha de solicitud de licencia.

CTE DB SUA 4 Seguridad de utilización. SEGURIDAD FRENTE AL RIESGO CAUSADO POR ILUMINACIÓN INADECUADA

RD 314/2006, de 17 de marzo, del Ministerio de la Vivienda

BOE 28.03.2006

Observaciones: En el apartado "00" de este listado de normativa se indica la Modificación del CTE ha considerar, en función de la fecha de solicitud de licencia.

I.05 COMBUSTIBLE

REGLAMENTO TÉCNICO DE DISTRIBUCIÓN Y UTILIZACIÓN DE COMBUSTIBLES GASEOSOS Y SUS INSTRUCCIONES TÉCNICAS COMPLEMENTARIAS ICG 01 A 11.

D 919/2006, de 28 de julio, del Ministerio de Industria, Turismo y Comercio

BOE 04.09.2006 Entrada en vigor 04.03.2007

Observaciones: Deroga: RD 494/1988, RD 1853/1993 y O de 29 de enero de 1986

INSTRUCCIONES TÉCNICAS COMPLEMENTARIAS DEL REGLAMENTO DE APARATOS QUE UTILIZAN GAS COMO COMBUSTIBLE

O de 7 de junio de 1988, del Ministerio de Industria y Energía

BOE 20.06.1988

Modificación ITC-MIE-AG 1 y 2

BOE 29.11.1988

Publicación ITC-MIE-AG 10, 15, 16, 17 y 20

BOE 27.12.1988

INSTRUCCIÓN TÉCNICA COMPLEMENTARIA MI-IP03 Y MI-IP04 INSTALACIONES PETROLÍFERAS PARA USO PROPIO

RD 1523/1999, de 1 de octubre, del Ministerio de Industria y Energía

BOE 22.10.1999

Observaciones: Este RD también modifica los artículos 2, 6 y 8 del Reglamento de instalaciones petrolíferas, aprobado por RD 2085/1994, de 20 de octubre

I.06 PROTECCIÓN

CTE DB SI 4 Seguridad en caso de incendio. DETECCIÓN, CONTROL Y EXTINCIÓN DEL INCENDIO

RD 314/2006, de 17 de marzo, del Ministerio de la Vivienda

BOE 28.03.2006

Observaciones: En el apartado "00" de este listado de normativa se indica la Modificación del CTE ha considerar, en función de la fecha de solicitud de licencia.

MEDIDAS DE SEGURIDAD Y PROTECCIÓN CONTRA INCENDIOS EN ESTABLECIMIENTOS TURÍSTICOS

D 13/1985, de 21 de febrero, de la *Conselleria de Turisme*

BOCAIB 20.03.1985

REGLAMENTO DE INSTALACIONES DE PROTECCIÓN CONTRA INCENDIOS

RD 1942/1993, de 5 de noviembre, del Ministerio de Industria y Energía

BOE 14.12.1993

Corrección de errores:

BOE 07.05.1994

NORMAS DE PROCEDIMIENTO Y DESARROLLO DEL REAL DECRETO 1942/1993, DE 5 DE NOVIEMBRE POR EL QUE SE APRUEBA EL REGLAMENTO DE INSTALACIONES DE PROTECCIÓN CONTRA INCENDIOS Y SE REvisa EL ANEXO I Y LOS APÉNDICES DE MISMO

O de 16 de abril, del Ministerio de Industria y Energía

BOE 28.04.1998

REGLAMENTO DE SEGURIDAD CONTRA INCENDIOS EN LOS ESTABLECIMIENTOS INDUSTRIALES

RD 2267/2004, de 3 de diciembre, del Ministerio de Industria, Turismo y Comercio

BOE 17.12.2004 Entrada en vigor 16.01.2005

Observaciones: En sentencia de 27 de octubre de 2003, (BOE 08.12.2003) la Sala Tercera del Tribunal Supremo declaró "nulo por ser contrario a Derecho" el anterior RD 786/2001, de 6 de julio, referente al Reglamento de Seguridad contra incendios en establecimientos industriales.

CLASIFICACIÓN DE LOS PRODUCTOS DE CONSTRUCCIÓN Y DE LOS ELEMENTOS CONSTRUCTIVOS EN FUNCIÓN DE SUS PROPIEDADES DE REACCIÓN Y DE RESISTENCIA AL FUEGO

RD 312/2005, de 18 de marzo, del Ministerio de la Presidencia

BOE 02.04.2005 Entrada en vigor 02.07.2005.

Modificación D110/2000

BOE 12.02.2008

CTE DB SUA 8 Seguridad de utilización y accesibilidad. SEGURIDAD FRENTE AL RIESGO CAUSADO POR LA ACCIÓN DEL RAYO

RD 314/2006, de 17 de marzo, del Ministerio de la Vivienda

BOE 28.03.2006

Observaciones: En el apartado "00" de este listado de normativa se indica la Modificación del CTE ha considerar, en función de la fecha de solicitud de licencia.

PARARRAYOS RADIOACTIVOS

RD 1428/1986, de 13 de junio, del Ministerio de Industria

BOE 11.07.1986

I.07 TRANSPORTE

REGLAMENTO DE APARATOS ELEVADORES Y SU MANUTENCIÓN

RD 2291/1985, de 8 de noviembre, del Ministerio de Industria y Energía

BOE 11.12.1985

INSTRUCCIÓN TÉCNICA COMPLEMENTARIA ITC-MIE-AEM 1, REFERENTE A ASCENSORES ELECTROMECÁNICOS

O de 23 de septiembre de 1987, del Ministerio de Industria y Energía

BOE 06.10.1987

Corrección de errores:

BOE 12.05.1988

Modificación Orden de 12 de septiembre de 1991

BOE 17.09.1991

Corrección de errores:

BOE 12.10.1991

PRESCRIPCIONES TÉCNICAS NO PREVISTAS EN LA INSTRUCCIÓN TÉCNICA COMPLEMENTARIA ITC-MIE-AEM 1

R de 27 de abril de 1992, de la Dirección General de Política Tecnológica del Ministerio de Industria, Comercio y Turismo

BOE 15.05.1992

DISPOSICIONES DE APLICACIÓN DE LA DIRECTIVA DEL PARLAMENTO EUROPEO Y DEL CONSEJO 95/16/CE SOBRE ASCENSORES

RD 1314/1997, de 1 de agosto, del Ministerio de Industria y Energía

BOE 30.09.1997

Corrección de errores:

BOE 28.07.1998 Aplicación obligada desde el 01.07.1999

REGLAMENTO DE APARATOS ELEVADORES

O de 30 de junio de 1966, del Ministerio de Industria

BOE 26.07.1966

Corrección de errores:

BOE 20.09.1966

Modificaciones:

BOE 28.11.1973

BOE 12.11.1975

BOE 10.08.1976

BOE 13.03.1981

BOE 21.04.1981

BOE 25.11.1981

CONDICIONES TÉCNICAS MÍNIMAS EXIGIBLES A LOS ASCENSORES Y NORMAS PARA EFECTUAR LAS REVISIONES GENERALES PERIÓDICAS

O de 31 de marzo de 1981, del Ministerio de Industria y Energía

BOE 20.04.1981

SE AUTORIZA LA INSTALACIÓN DE ASCENSORES SIN CUARTO DE MÁQUINAS

R de 3 de abril de 1997, del Ministerio de Industria y Energía

BOE 23.04.1997

Corrección de errores:

BOE 23.05.1997

SE AUTORIZA LA INSTALACIÓN DE ASCENSORES CON MÁQUINAS EN FOSO

R de 10 de septiembre de 1998, del Ministerio de Industria y Energía

BOE 25.09.1998

PRESCRIPCIONES PARA EL INCREMENTO DE LA SEGURIDAD DEL PARQUE DE ASCENSORES EXISTENTES

RD 57/2005, de 21 de enero, del Ministerio de Industria, Turismo y Comercio

BOE 04.02.2005

DISPOSICIONES DE APLICACIÓN DE LA DIRECTIVA DEL PARLAMENTO EUROPEO Y DEL CONSEJO 95/16/CE SOBRE ASCENSORES

RD 1314/1997, de 1 de agosto, del Ministerio de Industria y Energía

BOE 30.09.1997

Corrección de errores

BOE 28.07.1998 (aplicación obligada desde el 01.07.1999)

I.08 TÉRMICAS

RITE REGLAMENTO DE INSTALACIONES TÉRMICAS EN LOS EDIFICIOS

RD 1027/2007, de 20 de julio, del Ministerio de la Presidencia

BOE 29.08.2007 Entrada en vigor 29.02.2008

Modificación (RD 1826/2009 de 27 de noviembre)

BOE 11.12.2009

Corrección de errores:

BOE 12.02.2010

Observaciones Deroga el RD 1751/1998 y el RD 1218/2002

I.09 EVACUACIÓN

CTE DB HS 5 Salubridad. EVACUACIÓN DE AGUAS

RD 314/2006, de 17 de marzo, del Ministerio de la Vivienda

BOE 28.03.2006

Observaciones: En el apartado "00" de este listado de normativa se indica la Modificación del CTE ha considerar, en función de la fecha de solicitud de licencia.

I.10 VENTILACIÓN

CTE DB HS 3 Salubridad CALIDAD DEL AIRE INTERIOR

RD 314/2006, de 17 de marzo, del Ministerio de la Vivienda

BOE 28.03.2006

Observaciones: En el apartado "00" de este listado de normativa se indica la Modificación del CTE ha considerar, en función de la fecha de solicitud de licencia.

I.11 PISCINAS Y PARQUES ACUÁTICOS

CTE DB SUA 6 Seguridad de utilización. SEGURIDAD FRENTE AL RIESGO DE AHOGAMIENTO

RD 314/2006, de 17 de marzo, del Ministerio de la Vivienda

BOE 28.03.2006

Observaciones: En el apartado "00" de este listado de normativa se indica la Modificación del CTE ha considerar, en función de la fecha de solicitud de licencia.

CONDICIONES HIGIÉNICO-SANITARIAS PARA LAS PISCINAS DE ESTABLECIMIENTOS DE ALOJAMIENTOS TURÍSTICOS Y DE LAS DE USO COLECTIVO

D 53/1995, de 12 de mayo, de la *Conselleria de Sanitat i Consum*

BOCAIB 24.06.1995

Corrección de errores:

BOCAIB 13.07.1995

REGLAMENTACIÓN DE PARQUES ACUÁTICOS DE LA COMUNIDAD AUTÒNOMA DE LES ILLES BALEARS

D 91/1988, de 15 de diciembre, de *Presidència i la Conselleria de Sanitat*

BOCAIB 11.02.1989

I.12 ACTIVIDADES

ATRIBUCIONES DE COMPETENCIAS A LOS CONSELLS INSULAR EN MATERIA DE ACTIVIDADES CLASIFICADAS Y PARQUES ACUÁTICOS, REGULADORA DEL PROCEDIMIENTO Y DE LAS INFRACCIONES Y SANCIONES

L 8/1995, de 30 de marzo, de la *Presidència del Govern*

BOCAIB 22.04.1995

REGLAMENTO DE ACTIVIDADES CLASIFICADAS

D 18/1996, de 8 de febrero, de la *Conselleria de Governació*

BOCAIB 24.02.1996

NOMENCLATOR DE ACTIVIDADES MOLESTAS, INSALUBRES, NOCIVAS Y PELIGROSAS SUJETAS A CLASIFICACIÓN

D 19/1996, de 8 de febrero, de la *Conselleria de Governació*

BOCAIB 24.02.1996

RÉGIMEN JURÍDICO DE LAS LICENCIAS INTEGRADAS DE ACTIVIDAD DE LAS ILLES BALEARS

L 16/2006, de 17 de octubre, de la *Presidència del Govern*

BOIB 28.10.2006 Entrada en vigor 28.04.2007

REGLAMENTO GENERAL DE POLICÍA DE ESPECTÁCULOS Y ACTIVIDADES RECREATIVAS

RD 2816/1982, de 27 de agosto, del Ministerio del Interior

BOE 6.11.2008 Entrada en vigor 7.11.2008

Observaciones: Derogados los artículos del 2 al 9 (ambos inclusive) y los artículos del 20 al 23 (ambos inclusive), excepto el apartado 2 del artículo 20 y el apartado 3 del artículo 22

S SEGURIDAD

S.1 ESTRUCTURAL

CTE DB SE Seguridad estructural. BASES DE CÁLCULO

RD 314/2006, de 17 de marzo, del Ministerio de la Vivienda

BOE 28.03.2006

Observaciones: En el apartado "00" de este listado de normativa se indica la Modificación del CTE ha considerar, en función de la fecha de solicitud de licencia.

S.2 INCENDIO

CTE DB SI Seguridad en caso de Incendio

RD 314/2006, de 17 de marzo, del Ministerio de la Vivienda

BOE 28.03.2006

Observaciones: En el apartado "00" de este listado de normativa se indica la Modificación del CTE ha considerar, en función de la fecha de solicitud de licencia.

S.3 UTILIZACIÓN

CTE DB SUA SEGURIDAD DE UTILIZACIÓN Y ACCESIBILIDAD

RD 314/2006, de 17 de marzo, del Ministerio de la Vivienda

BOE 28.03.2006

Observaciones: En el apartado "00" de este listado de normativa se indica la Modificación del CTE ha considerar, en función de la fecha de solicitud de licencia.

Se	SEGURIDAD Y SALUD	Este capítulo no es exhaustivo. Ver Estudio Básico o Estudio de Seguridad y Salud
----	--------------------------	---

ORDENANZA GENERAL DE SEGURIDAD E HIGIENE EN EL TRABAJO

O de 9 de marzo de 1971, del Ministerio de Trabajo Sanidad y Seguridad Social

BOE 16 y 17.03.1971

Corrección de errores:

BOE 06.04.1971

Observaciones: El art. 39.1 ha sido derogado por el RD 1316/1989 de 27 de octubre (BOE 02.11.1989). Se han derogado los Capítulos I y III por la ley de prevención de riesgos laborales

PREVENCIÓN DE RIEGOS LABORALES

L 31/1995, de 8 de noviembre, de la Jefatura del Estado

BOE 10.11.1995

REFORMA DEL MARCO NORMATIVO DE LA PREVENCIÓN DE RIEGOS LABORALES

L 54/2003, de 12 de diciembre, de la Jefatura del Estado

BOE 13.12.2003

SEGURIDAD Y SALUD EN LAS OBRAS DE CONSTRUCCIÓN

RD 16 27/1997, de 24 de octubre, del Ministerio de la Presidencia

BOE 25.10.1997

Observaciones: Este RD sustituye el RD 555/1986, de 21 de febrero (BOE 21.03.1986)

INSTRUCCIÓN TÉCNICA COMPLEMENTARIA "MIE-AEM-2" DEL REGLAMENTO DE APARATOS DE LEVACIÓN Y MANUTENCIÓN, REFERENTE A GRÚAS TORRE PARA OBRAS U OTRAS APLICACIONES

RD 836/2003, de 27 de junio, del Ministerio de Ciencia y Tecnología

BOE 17.07.2003 Entrada en vigor 17.10.2003

Ac	ACCESIBILIDAD
----	----------------------

MEJORA DE LA ACCESIBILIDAD Y SUPRESIÓN DE LAS BARRERAS ARQUITECTÓNICAS

L 3/1993, de 4 de mayo, del *Parlament de les Illes Balears*

BOCAIB 20.05.1993

REGLAMENTO DE SUPRESIÓN DE BARRERAS ARQUITECTÓNICAS

D 10/2010, de 15 de octubre, de la *Conselleria d'Obres Públiques, Habitatge i Transport*

BOIB 29.10.2010 Entrada en vigor 30.12.2010

CTE DB SUA 1 Seguridad de utilización. SEGURIDAD FRENTE AL RIESGO DE CAIDAS

RD 314/2006, de 17 de marzo, del Ministerio de la Vivienda

BOE 28.03.2006

Observaciones: En el apartado "00" de este listado de normativa se indica la Modificación del CTE ha considerar, en función de la fecha de solicitud de licencia.

CTE DB SUA 9 ACCESIBILIDAD

RD 314/2006, de 17 de marzo, del Ministerio de la Vivienda

BOE 28.03.2006

Observaciones: En el apartado "00" de este listado de normativa se indica la Modificación del CTE ha considerar, en función de la fecha de solicitud de licencia.

Ha	HABITABILIDAD, USO Y MANTENIMIENTO
----	---

Ha.01 HABITABILIDAD

CONDICIONES DE DIMENSIONAMIENTO, DE HIGIENE Y DE INSTALACIONES PARA EL DISEÑO Y LA HABITABILIDAD DE VIVIENDAS ASÍ COMO LA EXPEDICIÓN DE CÉDULAS DE HABITABILIDAD

D 145/1997, de 21 de noviembre, de la *Conselleria de Foment*

BOCAIB 06.12.1997 Entrada en vigor 06.02.1998

Modificación D20/2007

BOIB 31.03.2007 Entrada en vigor 01.04.2007

Ha.02 USO Y MANTENIMIENTO

MEDIDAS REGULADORAS DEL USO Y MANTENIMIENTO DE LOS EDIFICIOS

D 35/2001, de 9 de marzo, de la *Conselleria de d'Obres Públiques, Habitatge i Transports*

BOCAIB 17.03.2001 Entrada en vigor 17.09.2001

Observaciones: Deberán cumplir este decreto todos los proyectos obligados por la LOE

Me MEDIO AMBIENTE, RESIDUOS Y EFICIENCIA ENERGÉTICA

Me.01 MEDIO AMBIENTE

TEXTO REFUNDIDO DE LA LEY DE EVALUACIÓN DE IMPACTO AMBIENTAL DE PROYECTOS

RDL 1/2008, de 11 de enero, del Ministerio de Medio Ambiente

BOE 26.01.2008

Modificación La L6/2010, de 24 de marzo, modifica la Ley de Evaluación de Impacto Ambiental de Proyectos (RDL 1/2008)

BOE 25.03.2010

REGLAMENTO PARA LA EJECUCIÓN DE LA EVALUACIÓN DEL IMPACTO AMBIENTAL

RD 1131/1988, de 30 de septiembre, del Ministerio de Obras Públicas y Urbanismo

BOE 05.10.1988

LEY DE EVALUACIONES DE IMPACTO AMBIENTAL Y EVALUACIONES AMBIENTALES ESTRATÉGICAS EN LAS ILLES BALEARS

L 11/2006, de 14 de septiembre, de *Precidència de les Illes Balears*

BOIB 21.09.2006

PROTECCIÓN DEL MEDIO AMBIENTE CONTRA LA CONTAMINACIÓN POR EMISIÓN DE RUIDOS Y VIBRACIONES

D 20/1987, de 26 de marzo, de la *Conselleria d'Obres Públiques i Ordenació del Territori*

BOCAIB 30.04.1987

LEY CONTRA LA CONTAMINACIÓN ACÚSTICA DE LAS ILLES BALEARS

L 1/2007, de 16 de marzo, de la *Precidència de les Illes Balears*

BOIB 24.03.2007

Me.02 RESIDUOS

LEY BÁSICA DE RESIDUOS TÓXICOS Y PELIGROSOS

L 20/1986, del 21 de Abril, de la Jefatura del Estado

BOE 20.05.1986

LEY DE RESIDUOS Y SUELOS CONTAMINANTES

L 22/2011, de 28 de julio, de la Jefatura del Estado

BOE 29.07.2011

REGLAMENTO PARA LA EJECUCIÓN DE LA LEY BÁSICA DE RESIDUOS TÓXICOS Y PELIGROSOS

RD 833/1988, de 20 de julio, del Ministerio de Medio Ambiente

BOE 30.07.1988

CTE DB HS 2 Salubridad. RECOGIDA Y EVACUACIÓN DE RESIDUOS

RD 314/2006, de 17 de marzo, del Ministerio de la Vivienda

BOE 28.03.2006

Observaciones: En el apartado "00" de este listado de normativa se indica la Modificación del CTE ha considerar, en función de la fecha de solicitud de licencia.

PRODUCCIÓN Y GESTIÓN DE RESIDUOS DE CONSTRUCCIÓN Y DEMOLICIÓN

RD 105/2008, de 1 de febrero, del Ministerio de la Presidencia

BOE 13.02.2008 Entrada en vigor 14.02.2008

PLA DIRECTOR SECTORIAL PER A LA GESTIÓ DELS RESIDUS DE CONSTRUCCIÓ-DEMOLICIÓ, VOLUMINOSOS I PNEUMÀTICS FORA D'ÚS DE L'ILLA DE MALLORCA

Pleno del 29 de julio de 2002. *Consell de Mallorca*

BOIB 23.11.2002 Entrada en vigor 16.02.2004

PLA DIRECTOR SECTORIAL PER A LA GESTIÓ DELS RESIDUS NO PERILLOSOS DE MENORCA

Pleno del 26 de junio de 2006. *Consell de Menorca*

BOIB 03.08.2006

Me.03 EFICIENCIA ENERGÉTICA

PROCEDIMIENTO BÁSICO PARA LA CERTIFICACIÓN DE EFICIENCIA ENERGÉTICA DE EDIFICIOS DE NUEVA CONSTRUCCIÓN

RD 47/2007, de 19 de enero, del Ministerio de la Presidencia

BOE 31.01.2007

Observaciones: Es de aplicación obligatoria para solicitudes de licencia a partir del 01.11.2007

CONTROL DE CALIDAD DE LA EDIFICACIÓN, USO Y MANTENIMIENTO

D 59/1994, de 13 de mayo, de la *Conselleria d'Obres Públiques i Ordenació del Territori*

BOCAIB 28.05.1994

Modificación de los artículos 4 y 7

BOCAIB 29.11.1994

O de 28.02.1995 para el desarrollo del D 59/1994 en lo referente al control de forjados unidireccionales y cubiertas

BOCAIB 16.03.1995

O de 20.06.1995 para el desarrollo del D 59/1994 en lo referente al control de las fábricas de elementos resistentes

BOCAIB 15.07.1995

2.- MEMORIA DE MATERIALES

2.1 Aguas pluviales.

El ayuntamiento al tener red separativa se procederá paralelamente a la red de fecales a realizar una red de pluviales formada por una tubería de diámetro , 1000 mm., 800 mm., 600 mm., 415 mm. y 315mm. de polietileno, con una longitud definida en los planos, se deberán excavar 1.255,89m³ y asimismo instalar 18 unidades de pozo de registro, 40 conexiones para imbornales, también se colocarán 213 m.l. de canal de drenaje tipo Aco Drain Brickslot , los imbornales para recogida de aguas deberán discurrir por los viales, se aprovechará la pendiente para que el agua discurra por gravedad en todo el recorrido. La conexión se realizará con el canal que discurre por el Puerto Deportivo.

2.2 Alcantarillado.

Se aprovechan las pendiente de la calle y se proyecta de manera que el agua discurra por gravedad en todo el recorrido.

Se han previsto varios puntos de acometida. Hay uno por parcela se ha diseñado la red favoreciéndose velocidades superiores a 0.6 m/s e inferiores a 5 m/s

Se han previsto pozos de registro en los siguientes puntos singulares: el principio de los tubos colectores, cambios de dirección, y tramos rectos cada 40 metros como máximo.

Para la elección de secciones se han tenido en cuenta los caudales en los desagües de cada

aparato que evacua el tramo, un factor de simultaneidad y la pendiente. Teniendo estos datos se ha aplicado el método del caudal y sus tablas.

Los materiales tendrán las siguientes características:

- Tubos: Polietileno enterrado, UNE 53.332 serie 41 (teja), sobre cama de zahorra de machaqueo hasta 1/3 de su altura con tamaño máximo del árido de 10 mm.
- Pozos : de hormigón vibropresado, de 100 cm. de diámetro, con solera de hormigón H-150 de 20 cm. de espesor, tapa con cerco de fundición de diámetro 60 cm.

Se han calculado las capacidades de evacuación de las diferentes parcelas teniendo en cuenta las viviendas máximas que se pueden construir en cada una de ellas. A partir de ello y siguiendo las NTE obtenemos los diámetros mínimos de la red.

2.3 Abastecimiento de agua.

Cada una de las parcelas tendrá acometida propia a la red, Dichas acometidas serán realizadas por la empresa concesionaria de las obras de acuerdo con las normas técnicas de la compañía suministradora y de acuerdo con las Normas de Montaje de Acometidas aprobadas por la Conselleria d'Indústria del Govern Balear, por lo que no es necesario se incluyan en el presente proyecto. Cada acometida dispone de llave de registro en la acera. Una vez finalizada la instalación se realizará la acometida a la red general del municipio, explotada por el propio ayuntamiento.

Para la elección de los diámetros se ha tenido en cuenta el consumo de cada aparato estipulado en las NTE y un coeficiente de simultaneidad. El diámetro de distribución de agua aplicaremos el que es existente suministrado por el propio ayuntamiento diámetro 160.mm.

2.4 Obra civil de telecomunicaciones.

Las canalizaciones de telecomunicaciones se ejecutarán para permitir el tendido de las redes necesarias para la prestación de los servicios básicos de telecomunicaciones.

De esta manera se posibilitará la prestación, por parte de los operadores de telecomunicaciones, de los siguientes servicios:

- Distribución del servicio telefónico básico, con posibilidad de RDSI y ADSL.
- Distribución del servicio de telecomunicaciones por cable.
- Futura incorporación de nuevos servicios que pueden surgir en un futuro próximo.

En este capítulo se definen las canalizaciones necesarias que constituirán la infraestructura donde se ubicarán los cables y equipamiento necesarios para permitir el acceso de los usuarios a los servicios definidos en los capítulos anteriores.

2.5 Canalización externa

Soporta las redes de alimentación de telefonía básica + RDSI y la de telecomunicaciones por cable, por zona de dominio público, desde las centrales suministradoras de estos servicios de telecomunicación hasta el punto de entrada general de la parcela. La parte de canalización externa que se deriva a la parcela comenzará en una arqueta de entrada para unión de las infraestructuras de los operadores con el futuro edificio.

Este proyecto contempla la construcción de las canalizaciones que permitan el tendido de dichas infraestructuras en el futuro.

2.5.1.1 Arqueta de entrada

Consiste en una arqueta tipo H. A esta arqueta llegarán los suministradores de servicios con sus canalizaciones exteriores respectivas y los cables necesarios para acometer a las parcelas.

2.5.1.2 Canalización

Es la canalización que une las arquetas que acometen las diferentes parcelas con el punto de entrada general de la propiedad. Está compuesta por 2 tubos de PVC de 110 mm de diámetro exterior sobre una cama de arena. Esta canalización discurrirá bajo acera respetando las distancias mínimas con las redes de B.T. establecidas en el REBT.

2.6 Alumbrado público.

2.5.1. FAROLAS: - Modelo ATLAS de Salvi:

Doble altura, base 3m: 2N ref: PAT700LD200X

Altura simple, base 2m: LAT ref: PAT450SL100X

Características principales

Longitud	6000-10000mm
Diámetro	Ø 580mm
Lámparas:	
SAP/ HM	70W 100W 150W 250W
Conexión a columna	Terminal manguito Ø60x70mm
Óptica	Asimétrico lateral/ frontal
Índice protección	IP 66 G.O
Normativa	C EN 60598



- Luminaria fundición de aluminio
- Desde 70W hasta 250W
- Clase I/ II
- Reflector tipo AA (asimétrico tipo A)
- Cierre luminaria tipo palanca
- Base columna fundición de hierro
- Altura base 3m
- Fuste troncocónico/ cilíndrico
- Tornillería AISI 304
- Imprímación epoxi y acabado poliuretano



Diseño de Eulalia Sandoval. Columna de diseño contemporáneo que permite ir a alturas de 4 hasta 10m. Su diseño se caracteriza por una base esbelta y una superficie geométrica de formas rectas y regulares. El modelo Atlas combina a la perfección la elegancia de sus líneas con el rendimiento fotométrico, lo que le hace idóneo para dotar de iluminación y encanto a nuestras ciudades.

Estructura y Materiales

- Base fabricada en fundición de hierro y luminaria en fundición de aluminio inoxidable Al3Mg.
- Tornillería de acero inoxidable AISI 304.
- Junta de silicona hueca adherida a la tapa IP54.
- Prensaestopas situado en la entrada del cable de alimentación a la luminaria.

Óptica

- Grupo óptico sellado herméticamente IP66 compuesto de:
- Reflector asimétrico de aluminio AA 1085 hidroconformado y anodizado de excelente rendimiento.
- Difusor transparente de vidrio templado o Policarbonato de muy alta resistencia al impacto IK 09.
- Soporte portalámparas de aluminio con cierre tipo bayoneta y junta de silicona que garantiza la estanqueidad.

Equipo eléctrico

- Reactancia, arrancador y condensador montados y cableados sobre placa porta equipos.
- Placa porta equipos de acero galvanizado fácilmente desmontable.

- Conexión entre la alimentación, el equipo eléctrico y el portalámparas mediante conectores rápidos.
- Interruptor de final de carrera opcional para la desconexión automática de la tensión al abrir la tapa para las operaciones de mantenimiento.

Mantenimiento

- Accesibilidad a equipo y lámpara mediante apertura de la tapa abisagrada.
- Apertura la cúpula mediante cierre tipo palanca integrado en la tapa superior. Compás de seguridad para mantener la tapa abierta durante las operaciones de mantenimiento.
- Acceso a la lámpara y equipo eléctrico sin necesidad de herramientas.

Protección (opcional)

- Granallado y desengrasado de los componentes para obtener una adherencia óptima.
- Dos capas de imprímación epoxi de 2 componentes hasta 80 micras.
- Dos capas de pintura poliuretano alifático de 2 componentes hasta 60 micras.
- Polimerizado al horno a 80°C.
- Resistente a la intemperie y a los rayos UV.

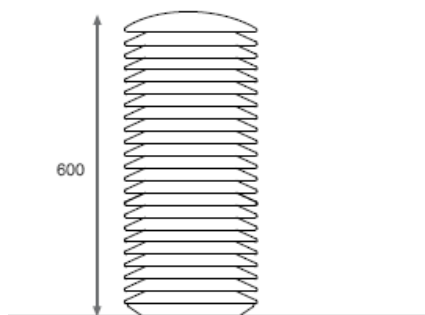
2.5.2. BALIZA: Baliza Modelo NOVA de Salvi:
600mm de alturax300mm de diámetro. ref: BNO060BJDFEA

Características principales

Altura	400mm	600mm	10000mm
Diámetro	Ø225mm	Ø300mm	Ø225mm
Lámparas:			
SAP/ HM	18/24W	1 ó 2 x 36/55W	18/24W
Óptica	Asimétrico parabólico facetado		
Índice protección	IP 66 G.O		
Clase	I		



- Fundición de aluminio
- Desde 18 a 2x55W
- 1 ó 2 secciones de luz
- Reflector tipo PRB 0°-360°
- Tornillería AISI 304
- Tapa con junta de silicona
- Fácil acceso a equipo y lámpara
- Imprimación epoxi y acabado poliuretano
- C C EN 60598



Altura total	480-600 mm
Diámetro	300 mm
Base de anclaje	Taladros 3 de M-10 a 120°
Equipo eléctrico	1 ó 2 x 36W/ 55W



Estructura y Materiales

- Base de fijación en fundición de aluminio.
- Lamas de protección en fundición de aluminio.
- Cúpula superior de ligeramente convexa en fundición de aluminio.
- Tornillería de acero inoxidable AISI 304.

Óptica

- Difusor de policarbonato transparente extruido de sección triangular de 4mm de espesor, resistente a los rayos UV.
- Tapa inferior de cierre de aluminio repulsado sellada al difusor.
- Tapa superior de acceso a la lámpara y equipo eléctrico de aluminio repulsado y cierre mediante junta PVC.

Equipo eléctrico

- El equipo eléctrico situado en el interior del grupo óptico estanco. Compuesto de:
- Conector rápido que permite el desmontaje de la placa portaequipos sin necesidad de herramientas.
 - Reactancia electrónica, y portalámparas para lámpara de bajo consumo.

- Prensaestopas estanco.
- Cableado interno de silicona.

Mantenimiento

- Accesibilidad a grupo óptico sellado mediante apertura de la tapa superior fijada mediante tres tornillos.
- Una vez extraída la tapa, el grupo óptico se abre desmontando la tapa superior que presiona sobre la junta de PVC garantizando la estanqueidad.
- Conector rápido fijo sobre la tapa inferior del grupo óptico que permite un desmontaje de la placa porta equipos sin herramientas.

Protección (opcional)

- Granallado y desengrasado de los componentes para obtener una adherencia óptima.
- Dos capas de imprimación epoxi de 2 componentes hasta 80 micras.
- Dos capas de pintura poliuretano alifático de 2 componentes hasta 60 micras.
- Polimerizado al horno a 80°C.
- Resistente a la intemperie y a los rayos UV.

2.5.3 LUMINARIAS PELDAÑOS PARQUE: Tubo de Led inferior

2.7 Aceras y Calzadas.

CALZADA: -Calzada de Asfalto

PAVIMENTACIÓN ACERAS: -Piedra abujardada del país (en Suministros Ibiza)



PAVIMENTACIÓN PARQUE: -Arena tipo Albero
-Traviesas de madera



Ejemplo

ALCORQUES: Grava compactada de cristal reciclado.



CARRIL BICI: - Hormigón pulido gris

JARDINERAS EN PARQUE: - Traviesas ecológicas de madera

BOLARDOS: a fabricar en suministros Ibiza. Medidas 400mmx400mm altura 150-250mm.

2.8 Mobiliario Urbano.

APARCA BICI: - Aparcabicis Mercure (Ref: ESP1207002 en Decópolis)
Existente en Sta. Eulària des Riu.



3 plazas (1015mmx374mm)
6 plazas (2152mmx374mm)

BANCOS: - BANCO MODO de Decopolis

Fabricado en madera tropical con pies de fundición. Tratamiento protector fungicida, insecticida e hidrófugo. Tornillería de acero galvanizado. Pies roscados para tornillo de anclaje. Pies imprimación + oxiron. Longitud: 1,80m y 3m. Materiales: madera y madera certificada FSC. Acabados: banco simple, banco doble y silla.



FUENTES: ATLAS de Benito

La **Fuente Atlas** tiene una estructura sobria con un cuerpo cuadrado de hierro, grifo niquelado, una reja sumidero de fundición dúctil y marco de hierro que evita que se esparza el agua por los alrededores. Esta fuente también está disponible en su versión doble con dos grifos.

La **fuente Atlas** puede acoplarse en el espacio con otros productos de nuestra gama de mobiliario urbano: el Banco Essen, la Papelera Vida Inox, etc.



PAPELERAS: PAPELERA URBES

Papelera construida a partir de dos carcasas iguales de hierro fundido, que se amarran mediante un soporte bisagra, que permite la apertura de una de ellas girando en un eje inferior. La capacidad del contenedor es de 35 litros. Por sus reducidas dimensiones, puede ser utilizada por los niños sin ningún problema. Su forma oval, permite la instalación en aceras estrechas sin impedir el paso de peatones, colocando la parte fija de la papelera cerca de la pared.

Peso:

- 57 Kgs.

Acabado:

- Fundición en esmalte vitrificado a fuego en color negro mate, azul marino o verde.
- Fundición en pintura color oxirón negro forja.

Materiales:

- Carcasa en hierro fundido.
- Contenedor de basura en acero galvanizado.
- Soporte en acero cincado.
- Tornillería de acero inoxidable.



PÉRGOLA PARQUE: - Estructura tubular de 120x120mm de acero galvanizado. Con cuerdas vegetales preparadas para plantas trepadoras.

2.9 Jardinería.

ÁRBOLES: -Morera (*morus Alba*) *hoja caduca*
-Ciruelo (*Prunus pissardii*) *hoja caduca*
-Mimosa (*Acacia dealbata* Link.) *hoja perenne*

PLANTAS AROMÁTICAS: - Tomillo (*Thimus vulgaris*)
- Romero (*Rosmarinus officinalis*)
- Lavanda (*Lavandula stoechas*)

FILTRO VEGETACIÓN: - Pittosporum
- Baganvilla
- Arbustos: Westringia
Polygala

PLANTA TREPADORA EN PÉRGOLA PARQUE: -Jazmín (*trachelospermum jazminoides*)

Santa Eulalia del Río, Octubre de 2013.
Los Servicios Técnicos Municipales.

3. MEMORIA DE MEDIA TENSIÓN Y ALUMBRADO PÚBLICO

	INDICE
1 MEMORIA	2
1.1 Objeto y campo de aplicación.	2
1.2 Reglamentación y disposiciones generales.	2
1.3 Peticionario.	5
1.4 Emplazamiento.	5
1.5 Media Tensión.	5
1.5.1 Trazado de Media Tensión.	5
1.5.2 Características generales.	6
1.5.3 C.T. Simple de 400kVA 1.	7
1.5.4 C.T. Simple de 400kVA 2.	20
1.5.5 C.M.M. Doble de 800kVA.	33
1.6 Baja Tensión.	53
1.6.1 Punto de entronque y trazado	53
1.6.2 Potencia prevista	54
1.6.3 Características generales de la instalación	55
1.6.4 Cajas de distribución	56
1.6.5 Cajas de seccionamiento.	56
1.6.6 Conversión aéreo-subterránea	57
1.6.7 Protecciones	57
1.6.8 Puesta a tierra del neutro	58
1.6.9 Continuidad del neutro	59
1.7 Alumbrado Público.	59
1.7.1 Trazado de las líneas.	59
1.7.2 Tipo de luminarias.	59
1.7.3 Características generales.	60
1.7.4 Arquetas para alumbrado público.	62
1.7.5 Soporte de luminarias.	62
1.7.6 Luminarias.	63
1.7.7 Protecciones de sobreintensidad.	63
1.7.8 Puestas a tierra.	63
1.8 Canalizaciones.	64
1.8.1 Alumbrado público.	64
1.8.2 Redes subterráneas de Baja Tensión.	64
1.8.3 Redes subterráneas de Media Tensión.	65
1.8.4 Telecomunicaciones.	65
1.8.5 Agua potable.	65
1.8.6 Cruzamientos, proximidades y paralelismos.	65

1 MEMORIA

1.1 Objeto y campo de aplicación.

El presente proyecto tiene por objeto el estudio y la definición de las características técnicas que se han de cumplir en la dotación de infraestructuras en una nueva urbanización UA3 para la dotación de Alumbrado Público, Media Tensión, Centros de Transformación y Baja Tensión.

Para la previsión de cada uno de los futuros servicios necesarios para las futuras edificaciones se han calculado en base a la máxima edificabilidad de las parcelas objeto de proyecto según las **Normas Complementarias y Subsidiarias de Santa Eulalia del Río. Normas Urbanísticas.**

1.2 Reglamentación y disposiciones generales.

Normas generales:

- **Reglamento de L.A.A.T.** Aprobado por Decreto 3.151/1968, de 28 de noviembre, B.O.E. de 27-12-68.
- **Reglamento sobre Condiciones Técnicas y Garantías de Seguridad en Centrales Eléctricas, Subestaciones y Centros de Transformación.** Aprobado por Real Decreto 3.275/1982, de noviembre, B.O.E. 1-12-82.
- **Reglamento Técnico de Líneas Eléctricas Aéreas de Alta Tensión** aprobado por Decreto de 28/11/68.
- **Instrucciones Técnicas Complementarias del Reglamento sobre Condiciones Técnicas y Garantías de Seguridad en Centrales Eléctricas, Subestaciones y Centros de Transformación.** B.O.E. 25-10-84.
- **Instrucciones Técnicas Complementarias del Reglamento sobre Condiciones Técnicas y Garantías de Seguridad en Centrales Eléctricas, Subestaciones y Centros de Transformación, Real Decreto 3275/1982.** Aprobadas por Orden del MINER de 18 de octubre de 1984, B.O.E. de 25-10-84.
- **Reglamento Electrotécnico para Baja Tensión.** Aprobado por Decreto 842/2002, de 2 de Agosto, B.O.E. 224 de 18-09-02.
- **Instrucciones Técnicas Complementarias, denominadas MI-BT.** Aprobadas por Orden del MINER de 18 de Septiembre de 2002.
- **Modificaciones a las Instrucciones Técnicas Complementarias.** Hasta el 10 de Marzo de 2000.
- **Autorización de Instalaciones Eléctricas.** Aprobado por Ley 40/94, de 30 de Diciembre, B.O.E. de 31-12-1994.
- **Ordenación del Sistema Eléctrico Nacional** y desarrollos posteriores. Aprobado por Ley 40/1994, B.O.E. 31-12-94.
- **Real Decreto 1955/2000, de 1 de Diciembre,** por el que se regulan las actividades de transporte, distribución, comercialización, suministro y procedimientos de autorización de instalaciones de energía eléctrica (B.O.E. de 27 de Diciembre de 2000).
- **Real Decreto 614/2001, de 8 de Junio,** sobre disposiciones mínimas para la protección de la salud y seguridad de los trabajadores frente al riesgo eléctrico. Condiciones impuestas por los organismos Públicos afectados.
- **Ley de Regulación del Sector Eléctrico,** Ley 54/1997 de 27 de Noviembre.
- Orden de 13-03-2002 de la Consejería de Industria y Trabajo por la que se establece el contenido mínimo en proyectos de industrias y de instalaciones industriales

-
- NTE-IEP. Norma tecnológica del 24-03-73, para Instalaciones Eléctricas de Puesta a Tierra.
 - Normas UNE y recomendaciones UNESA.
 - Condiciones impuestas por los Organismos Públicos afectados.
 - Ordenanzas municipales del ayuntamiento donde se ejecute la obra.
 - Condicionados que puedan ser emitidos por organismos afectados por las instalaciones.
 - Normas particulares de la compañía suministradora.
 - Cualquier otra normativa y reglamentación de obligado cumplimiento para este tipo de instalaciones.
- Normas y recomendaciones de diseño del edificio:
- **CEI 61330** **UNE-EN 61330**
Centros de Transformación prefabricados.
 - **RU 1303A**
Centros de Transformación prefabricados de hormigón.
 - **NBE-X**
Normas básicas de la edificación.
- Normas y recomendaciones de diseño de aparataje eléctrica:
- **CEI 60694** **UNE-EN 60694**
Estipulaciones comunes para las normas de aparataje de Alta Tensión.
 - **CEI 61000-4-X** **UNE-EN 61000-4-X**
Compatibilidad electromagnética (CEM). Parte 4: Técnicas de ensayo y de medida.
 - **CEI 60298** **UNE-EN 60298**
Aparataje bajo envolvente metálica para corriente alterna de tensiones asignadas superiores a 1 kV e inferiores o iguales a 52 kV.
 - **CEI 60129** **UNE-EN 60129**
Seccionadores y seccionadores de puesta a tierra de corriente alterna.
 - **RU 6407B**
Aparataje prefabricada bajo envolvente metálica con dieléctrico de Hexafluoruro de Azufre SF6 para Centros de Transformación de hasta 36 kV.
 - **CEI 60265-1** **UNE-EN 60265-1**
Interruptores de Alta Tensión. Parte 1: Interruptores de Alta Tensión para tensiones asignadas superiores a 1 kV e inferiores a 52 kV.
- Normas y recomendaciones de diseño de transformadores:
- **CEI 60076-X** **UNE-EN 60076-X**
Transformadores de potencia.
 - **UNE 20101-X-X**
Transformadores de potencia.
- Normas y recomendaciones de diseño de transformadores (aceite):
- **RU 5201D**

Transformadores trifásicos sumergidos en aceite para distribución en Baja Tensión.

UNE 21428-X-X

Transformadores trifásicos sumergidos en aceite para distribución en Baja Tensión de 50 kVA A 2 500 kVA, 50 Hz, con tensión más elevada para el material de hasta 36 kV.

- Normas Complementarias y Subsidiarias de Santa Eulalia del R o. Normas Urban sticas.

- ❑ Reglamento Electrot cnico para Baja Tensi n e Instrucciones T cnicas Complementarias (ITC) BT01 a BT51 (Real Decreto 842/2002, de 2 de Agosto, B.O.E 224 de 18/09/02)
- ❑ Real Decreto 1955/2000, de 1 de diciembre, que regula las actividades de transporte, distribuci n, comercializaci n, suministro y procedimientos de autorizaci n de instalaciones de energ a el ctrica (B.O.E. 310 de 27/12/00)
- ❑ Ley de Prevenci n de Riesgos Laborales (Ley 31/1995 de 8 de noviembre, B.O.E. de 10/11/1995) y normas reglamentarias que la desarrollan
- ❑ Reglamento sobre Condiciones T cnicas y Garant as de Seguridad en Centrales El ctricas, Subestaciones y Centros de Transformaci n (Real Decreto 3275/1982, de 12 de noviembre, B.O.E. 288 de 1/12/82) e Instrucciones T cnicas Complementarias MIE-RAT (B.O.E. 256 de 25/10/84)
- ❑ Real Decreto 614/2001, de 8 de junio, sobre disposiciones m nimas para la protecci n de la salud y seguridad de los trabajadores frente al riesgo el ctrico (BOE 148 de 21/06/01)
- ❑ Real Decreto 1627/1997, de 24 de octubre, sobre disposiciones m nimas de seguridad y de salud en las obras de construcci n (B.O.E. 256 de 25/10/97)
- ❑ Orden del Conseller d'Innovaci  i Energ a, de 14 de octubre, que desarrolla determinados aspectos relativos al suministro y a la distribuci n de energ a el ctrica en suelo r stico (B.O.I.B. 152 de 19/12/02)
- ❑ Decreto 58/2001 de la Conselleria d'Innovaci  i Energ a, de 6 de abril, por el que se aprueba el Plan Director Sectorial Energ tico de las Illes Balears (B.O.I.B. 49 de 24/04/01)
- ❑ Condiciones T cnicas de GesaEndesa para Redes Subterr neas de Baja Tensi n
- ❑ Normas de Gesa de Redes A reas de Baja Tensi n con conductores trenzados
- ❑ Otras reglamentaciones o disposiciones nacionales, auton micas o locales vigentes
- ❑ Normas UNE
- ❑ Normas Endesa
- ❑ Especificaciones T cnicas UNESA (ETU)
- ❑ M todo de c lculo y proyecto de instalaciones de puesta a tierra para centros de transformaci n conectados a redes de tercera categor a, realizado por UNESA (Comit  de Distribuci n y Comisi n de Reglamentos)

- ❑ Guía para la Reducción del Resplandor Luminoso Nocturno del Cometé Español de Iluminación (CEI) de 1999
- ❑ Normas e instrucciones para Alumbrado Urbano del Ministerio de la Vivienda de 1965
- ❑ Orden del 18 de Julio de 1978, por la que se aprueba la Norma Tecnológica NTE-IEE/1978 'Instalaciones de Electricidad: Alumbrado Exterior'. Ministerio de Obras Públicas y Urbanismo

1.3 **Peticionario.**

El Ayuntamiento de Santa Eulalia del Río, con domicilio en Plaza de España, n.º 1, (Santa Eulalia del Río), en calidad de promotor de las instalaciones a llevar a cabo en la zona, solicita la redacción y tramitación del presente documento.

1.4 **Emplazamiento.**

Las instalaciones a llevar a cabo se ubicarán en los terrenos ubicados en el Pol. 10, Urbanización UA3, en la localidad de Sta. Eulalia del Río.

1.5 **Media Tensión.**

1.5.1 **Trazado de Media Tensión.**

El trazado definido en este documento transcurre según recorrido señalado en planos adjuntos, presentando las siguientes características:

- a) Se accederá a las nuevas E.T. y C.M.M. proyectadas mediante tramo subterráneo que discurrirá por vial público asfaltado y acerado.
- b) Finalmente se instalará el edificio de hormigón prefabricado en cada lugar señalado en los planos adjuntos.

A continuación se muestra una tabla indicativa de las características de la línea proyectada.

Línea	Trazado	Descripción	Tensión (V)	Conductor	Longitud (m)
Única	Subterráneo	Desde E.T. Flaps exist. Hasta E.T Hotel Tres Torres interconectando los nuevos C.T. y C.M.M. proyectados	15.000	AI 15/25 DV 240 mm ²	1.024

Tabla 1. Tabla de características de línea de M.T.

1.5.2 Características generales.

1.5.2.1 Tipo de línea.

La línea que se pretende realizar está clasificada como línea de alta tensión de Tercera Categoría instalada en zanja bajo tubo.

1.5.2.2 Clase de corriente.

La línea se explotará en régimen permanente, con corriente alterna trifásica.

1.5.2.3 Tensión nominal.

La tensión nominal será de 15.000 V.

1.5.2.4 Sistema de distribución.

La línea estará formada por tres conductores unipolares de igual sección.

1.5.2.5 Conductores.

Se instalarán 3 conductores de igual sección: 3 fases. Con las características siguientes:

Tipo----- Monopolar apantallado sin armadura.
 Material conductor----- Aluminio.
 Sección----- 240 mm²
 Aislamiento----- EPR
 Pantalla de cobre.
 Capa exterior----- PVC
 Tensión nominal----- 12 / 20 KV
 Tensión de ensayo a frecuencia industrial ---- 30 kV
 Tensión de ensayo con onda 1,2/50µs----- 125 kV (cresta)

Han de satisfacer la Norma vigente UNE 21123 relativa a “Cables de transporte de energía aislados con dieléctricos secos extruidos para tensiones nominadas de 1 kV a 30 kV”.

1.5.2.6 Características eléctricas.

Las características eléctricas de los conductores unipolares agrupados y enterrados a 100 cms para el tipo de conductor seleccionado son:

Sección Al mm ²	Int. Máx. Admisible (A)
240	435

Tabla 2 . Tabla de características eléctricas de los conductores

1.5.3 C.T. Simple de 400kVA 1.

1.5.3.1 Características generales del Centro de Transformación

El Centro de Transformación tipo compañía, objeto de este proyecto tiene la misión de suministrar energía, sin necesidad de medición de la misma.

La energía será suministrada por la compañía GESA Gas y Electricidad a la tensión trifásica de 15 kV y frecuencia de 50 Hz, realizandose la acometida por medio de cables subterráneos.

Los tipos generales de equipos de MT empleados en este proyecto son:

- CGMcosmos: Celdas modulares de aislamiento y corte en gas, extensibles "in situ" a derecha e izquierda, sin necesidad de reponer gas.

1.5.3.2 Programa de necesidades y potencia instalada en kVA

La potencia prevista según la edificabilidad máxima de una de las partes de la Parcela destinada a viviendas y locales comerciales con una potencia prevista para 40 viviendas por 9,200kW cada una y 2 Servicios Comunes de 17,320kW cada uno, 1.000 m2 por 200W en locales comerciales y 1.000 m2 por 20W en Garaje haciendo un total de **622,640 kW** considerando un coeficiente de igual a la unidad así pues tenemos:

SUMINISTRO	POTENCIA ACTIVA INSTALADA	Cos φ (*)	POTENCIA ACTIVA PREVISTA	POTENCIA APARENTE PREVISTA	POTENCIA APARENTE DEL TRANSFORMADOR
Parcela edif parte 1	622,640 KW	0,5	311,320 KVA	389,150 KVA	400 KVA

Tabla 3. Potencias previstas

(*) Según BOIB Núm. 76 donde se publica la circular por la cual se fijan los criterios sobre la previsión de cargas para el dimensionamiento de nueva infraestructura eléctrica necesaria para atender las peticiones de suministro.

Para atender a las necesidades arriba indicadas, la potencia total instalada en este Centro de Transformación es de 400 kVA.

Cabe destacar que la previsión de potencia en locales comerciales se ha calculado con **200W por m2** en lugar de 100w por m2 como indica la ITC-BT-10.

1.5.3.3 Descripción de la instalación

1.5.3.3.1 Obra civil

El Centro de Transformación objeto de este proyecto consta de una única envolvente, en la que se encuentra toda la aparamenta eléctrica, máquinas y demás equipos.

Para el diseño de este Centro de Transformación se han tenido en cuenta todas las normativas anteriormente indicadas.

1.5.3.3.1.1 Características de los materiales

Edificio de Transformación: **PFU-4/20**

- Descripción

Los Centros de Transformación PFU, de superficie y maniobra interior (tipo caseta), constan de una envolvente de hormigón, de estructura monobloque, en cuyo interior se incorporan todos los componentes eléctricos, desde la aparamenta de MT, hasta los cuadros de BT, incluyendo los transformadores, dispositivos de control e interconexiones entre los diversos elementos.

La principal ventaja que presentan estos Centros de Transformación es que tanto la construcción como el montaje y equipamiento interior pueden ser realizados íntegramente en fábrica, garantizando con ello una calidad uniforme y reduciendo considerablemente los trabajos de obra civil y montaje en el punto de instalación. Además, su cuidado diseño permite su instalación tanto en zonas de carácter industrial como en entornos urbanos.

- Envolvente

La envolvente de estos centros es de hormigón armado vibrado. Se compone de dos partes: una que aglutina el fondo y las paredes, que incorpora las puertas y rejillas de ventilación natural, y otra que constituye el techo.

Las piezas construidas en hormigón ofrecen una resistencia característica de 300 kg/cm². Además, disponen de una armadura metálica, que permite la interconexión entre sí y al colector de tierras. Esta unión se realiza mediante latiguillos de cobre, dando lugar a una superficie equipotencial que envuelve completamente al centro. Las puertas y rejillas están aisladas eléctricamente, presentando una resistencia de 10 kOhm respecto de la tierra de la envolvente.

Las cubiertas están formadas por piezas de hormigón con inserciones en la parte superior para su manipulación.

En la parte inferior de las paredes frontal y posterior se sitúan los orificios de paso para los cables de MT y BT. Estos orificios están semiperforados, realizándose en obra la apertura de los que sean necesarios para cada aplicación. De igual forma, dispone de unos orificios semiperforados practicables para las salidas a las tierras exteriores.

El espacio para el transformador, diseñado para alojar el volumen de líquido refrigerante de un eventual derrame, dispone de dos perfiles en forma de "U", que se pueden deslizar en función de la distancia entre las ruedas del transformador.

- Placa piso

Sobre la placa base y a una altura de unos 400 mm se sitúa la placa piso, que se sustenta en una serie de apoyos sobre la placa base y en el interior de las paredes, permitiendo el paso de cables de MT y BT a los que se accede a través de unas troneras cubiertas con losetas.

- Accesos

En las paredes frontal y posterior se sitúan las puertas de acceso de peatones, las puertas de transformador (ambas con apertura de 180°) y rejillas de ventilación. Todos estos materiales están fabricados en chapa de acero .

Las puertas de acceso de peatón disponen de un sistema de cierre con objeto de garantizar la seguridad de funcionamiento para evitar aperturas intempestivas de las mismas. Para ello se utiliza una cerradura de diseño ORMAZABAL que ancla la puerta en dos puntos, uno en la parte superior y otro en inferior.

- Ventilación

Las rejillas de ventilación natural están formadas por lamas en forma de "V" invertida, diseñadas para formar un laberinto que evita la entrada de agua de lluvia en el Centro de Transformación y se complementa cada rejilla interiormente con una malla mosquitera.

- Acabado

El acabado de las superficies exteriores se efectúa con pintura de color blanco en las paredes, y marrón en el perímetro de las cubiertas o techo, puertas y rejillas de ventilación.

Las piezas metálicas expuestas al exterior están tratadas adecuadamente contra la corrosión.

- Varios

Sobrecargas admisibles y condiciones ambientales de funcionamiento según normativa vigente.

- Cimentación

En los planos adjuntos de Edificios Prefabricados figuran las dimensiones de las excavaciones a realizar según las recomendaciones de Ormazabal. Es importante hacer notar que en dichos planos no se representa la solera de hormigón a que obliga la norma Endesa FGH00200.

Por tanto se deberá aumentar la profundidad de la excavación mostrada en el plano en 10 cm ya que para que se asiente el Centro de Transformación perfectamente sobre la solera, deberá disponerse una capa de arena de 5 cm de espesor. Además dicha solera será de hormigón y con un espesor mínimo de 15 cm de espesor.

- Características detalladas

Nº de transformadores:	1
Nº reserva de celdas:	1
Tipo de ventilación:	Normal
Puertas de acceso peatón:	1 puerta de acceso
Dimensiones exteriores	

Longitud:	4480 mm
Fondo:	2380 mm
Altura:	3045 mm
Altura vista:	2585 mm
Peso:	12000 kg

Dimensiones interiores

Longitud:	4280 mm
Fondo:	2200 mm
Altura:	2355 mm

Dimensiones de la excavación

Longitud:	5260 mm
Fondo:	3180 mm
Profundidad:	560 mm

Nota: Estas dimensiones son aproximadas en función de la solución adoptada para el anillo de tierras.

1.5.3.3.2 Instalación eléctrica

1.5.3.3.2.1 Características de la red de alimentación

La red de la cual se alimenta el Centro de Transformación es del tipo subterráneo, con una tensión de 15 kV, nivel de aislamiento según la MIE-RAT 12, y una frecuencia de 50 Hz.

La potencia de cortocircuito en el punto de acometida, según los datos suministrados por la compañía eléctrica, es de 350 MVA, lo que equivale a una corriente de cortocircuito de 13,5 kA eficaces.

1.5.3.3.2.2 Características de la aparamenta de Media Tensión

Características generales de los tipos de aparamenta empleados en la instalación.

Celdas: **CGMcosmos**

Las celdas CGMcosmos forman un sistema de equipos modulares de reducidas dimensiones para MT, con aislamiento y corte en gas, cuyos embarrados se conectan utilizando unos elementos de unión patentados por ORMAZABAL y denominados ORMALINK, consiguiendo una conexión totalmente apantallada, e insensible a las condiciones externas (polución, salinidad, inundación, etc.).

Las partes que componen estas celdas son:

- Base y frente

La base soporta todos los elementos que integran la celda. La rigidez mecánica de la chapa y su galvanizado garantizan la indeformabilidad y resistencia a la corrosión de esta base. La altura y diseño de esta base permite el paso de cables entre

celdas sin necesidad de foso (para la altura de 1740 mm), y facilita la conexión de los cables frontales de acometida.

La parte frontal incluye en su parte superior la placa de características eléctricas, la mirilla para el manómetro, el esquema eléctrico de la celda, los accesos a los accionamientos del mando y el sistema de alarma sonora de puesta a tierra. En la parte inferior se encuentra el dispositivo de señalización de presencia de tensión y el panel de acceso a los cables y fusibles. En su interior hay una pletina de cobre a lo largo de toda la celda, permitiendo la conexión a la misma del sistema de tierras y de las pantallas de los cables.

Lleva además un sistema de alarma sonora de puesta a tierra, que suena cuando habiendo tensión en la línea se introduce la palanca en el eje del seccionador de puesta a tierra. Al introducir la palanca en esta posición, un sonido indica que puede realizarse un cortocircuito o un cero en la red si se efectúa la maniobra.

- Cuba

La cuba, fabricada en acero inoxidable de 2 mm de espesor, contiene el interruptor, el embarrado y los portafusibles, y el gas se encuentra en su interior a una presión absoluta de 1,15 bar (salvo para celdas especiales). El sellado de la cuba permite el mantenimiento de los requisitos de operación segura durante más de 30 años, sin necesidad de reposición de gas.

Esta cuba cuenta con un dispositivo de evacuación de gases que, en caso de arco interno, permite su salida hacia la parte trasera de la celda, evitando así, con ayuda de la altura de las celdas, su incidencia sobre las personas, cables o la aparamenta del Centro de Transformación.

En su interior se encuentran todas las partes activas de la celda (embarrados, interruptor-seccionador, puesta a tierra, tubos portafusible).

- Interruptor/Seccionador/Seccionador de puesta a tierra

El interruptor disponible en el sistema CGMcosmos tiene tres posiciones: conectado, seccionado y puesto a tierra.

La actuación de este interruptor se realiza mediante palanca de accionamiento sobre dos ejes distintos: uno para el interruptor (conmutación entre las posiciones de interruptor conectado e interruptor seccionado); y otro para el seccionador de puesta a tierra de los cables de acometida (que conmuta entre las posiciones de seccionado y puesto a tierra).

- Mando

Los mandos de actuación son accesibles desde la parte frontal, pudiendo ser accionados de forma manual.

- Conexión de cables

La conexión de cables se realiza desde la parte frontal mediante unos pasatapas estándar.

- Enclavamientos

La función de los enclavamientos incluidos en todas las celdas CGMcosmos es que:

- No se pueda conectar el seccionador de puesta a tierra con el aparato principal cerrado, y recíprocamente, no se pueda cerrar el aparato principal si el seccionador de puesta a tierra está conectado.
- No se pueda quitar la tapa frontal si el seccionador de puesta a tierra está abierto, y a la inversa, no se pueda abrir el seccionador de puesta a tierra cuando la tapa frontal ha sido extraída.

- Características eléctricas

Las características generales de las celdas CGMcosmos son las siguientes:

Tensión nominal 24 kV

Nivel de aislamiento

Frecuencia industrial (1 min)	
a tierra y entre fases	50 kV
a la distancia de seccionamiento	60 kV

Impulso tipo rayo	
a tierra y entre fases	125 kV
a la distancia de seccionamiento	145 kV

En la descripción de cada celda se incluyen los valores propios correspondientes a las intensidades nominales, térmica y dinámica, etc.

1.5.3.3.2.3 Características de la aparamenta de Baja Tensión

Elementos de salida en BT :

- Cuadros de BT, que tienen como misión la separación en distintas ramas de salida, por medio de fusibles, de la intensidad secundaria de los transformadores.

1.5.3.3.2.4 Características descriptivas de las celdas y transformadores de Media Tensión

Entrada / Salida 1: **CGMcosmos-L Interruptor-seccionador**

Celda con envolvente metálica, fabricada por ORMAZABAL, formada por un módulo con las siguientes características:

La celda CGMcosmos-L de línea, está constituida por un módulo metálico con aislamiento y corte en gas, que incorpora en su interior un embarrado superior de cobre, y una derivación con un interruptor-seccionador rotativo, con capacidad de corte y aislamiento, y posición de puesta a tierra de los cables de acometida inferior-frontal mediante bornas enchufables. Presenta también captadores capacitivos para la detección de tensión en los cables de acometida y un sistema de alarma sonora de puesta a tierra, que suena cuando habiendo tensión en la línea se introduce la palanca en el eje del seccionador de puesta a tierra. Al

introducir la palanca en esta posición, un sonido indica que puede realizarse un cortocircuito o un cero en la red si se efectúa la maniobra.

- Características eléctricas:

- Tensión asignada: 24 kV
- Intensidad asignada: 400 A
- Intensidad de corta duración (1 s), eficaz: 16 kA
- Intensidad de corta duración (1 s), cresta: 40 kA
- Nivel de aislamiento
 - Frecuencia industrial (1 min) a tierra y entre fases: 28 kV
 - Impulso tipo rayo a tierra y entre fases (cresta): 75 kV
- Capacidad de cierre (cresta): 40 kA
- Capacidad de corte
 - Corriente principalmente activa: 400 A

- Características físicas:

- Ancho: 365 mm
- Fondo: 735 mm
- Alto: 1740 mm
- Peso: 95 kg

- Otras características constructivas :

- Mando interruptor: motorizado tipo BM

Entrada / Salida 2: **CGMcosmos-L Interruptor-seccionador**

Celda con envolvente metálica, fabricada por ORMAZABAL, formada por un módulo con las siguientes características:

La celda CGMcosmos-L de línea, está constituida por un módulo metálico con aislamiento y corte en gas, que incorpora en su interior un embarrado superior de cobre, y una derivación con un interruptor-seccionador rotativo, con capacidad de corte y aislamiento, y posición de puesta a tierra de los cables de acometida inferior-frontal mediante bornas enchufables. Presenta también captadores capacitivos para la detección de tensión en los cables de acometida y un sistema de alarma sonora de puesta a tierra, que suena cuando habiendo tensión en la línea se introduce la palanca en el eje del seccionador de puesta a tierra. Al introducir la palanca en esta posición, un sonido indica que puede realizarse un cortocircuito o un cero en la red si se efectúa la maniobra.

- Características eléctricas:

- Tensión asignada: 24 kV
- Intensidad asignada: 400 A
- Intensidad de corta duración (1 s), eficaz: 16 kA
- Intensidad de corta duración (1 s), cresta: 40 kA
- Nivel de aislamiento
 - Frecuencia industrial (1 min) a tierra y entre fases: 28 kV
 - Impulso tipo rayo a tierra y entre fases (cresta): 75 kV
- Capacidad de cierre (cresta): 40 kA
- Capacidad de corte
- Corriente principalmente activa: 400 A

- Características físicas:

- Ancho: 365 mm
- Fondo: 735 mm
- Alto: 1740 mm
- Peso: 95 kg

- Otras características constructivas

- Mando interruptor: motorizado tipo BM

Entrada / Salida 3: **CGMcosmos-L Interruptor-seccionador**

Celda con envolvente metálica, fabricada por ORMAZABAL, formada por un módulo con las siguientes características:

La celda CGMcosmos-L de línea, está constituida por un módulo metálico con aislamiento y corte en gas, que incorpora en su interior un embarrado superior de cobre, y una derivación con un interruptor-seccionador rotativo, con capacidad de corte y aislamiento, y posición de puesta a tierra de los cables de acometida inferior-frontal mediante bornas enchufables. Presenta también captadores capacitivos para la detección de tensión en los cables de acometida y un sistema de alarma sonora de puesta a tierra, que suena cuando habiendo tensión en la línea se introduce la palanca en el eje del seccionador de puesta a tierra. Al introducir la palanca en esta posición, un sonido indica que puede realizarse un cortocircuito o un cero en la red si se efectúa la maniobra.

- Características eléctricas:

- Tensión asignada: 24 kV

· Intensidad asignada:	400 A
· Intensidad de corta duración (1 s), eficaz:	16 kA
· Intensidad de corta duración (1 s), cresta:	40 kA
· Nivel de aislamiento	
- Frecuencia industrial (1 min) a tierra y entre fases:	28 kV
- Impulso tipo rayo a tierra y entre fases (cresta):	75 kV
· Capacidad de cierre (cresta):	40 kA
· Capacidad de corte	
Corriente principalmente activa:	400 A
- Características físicas:	
· Ancho:	365 mm
· Fondo:	735 mm
· Alto:	1740 mm
· Peso:	95 kg
- Otras características constructivas	
· Mando interruptor:	motorizado tipo BM

Protección Transformador 1: **CGMcosmos-P Protección fusibles**

Celda con envolvente metálica, fabricada por ORMAZABAL, formada por un módulo con las siguientes características:

La celda CGMcosmos-P de protección con fusibles, está constituida por un módulo metálico con aislamiento y corte en gas, que incorpora en su interior un embarrado superior de cobre, y una derivación con un interruptor-seccionador rotativo, con capacidad de corte y aislamiento, y posición de puesta a tierra de los cables de acometida inferior-frontal mediante bornas enchufables, y en serie con él, un conjunto de fusibles fríos, combinados o asociados a ese interruptor. Presenta también captadores capacitivos para la detección de tensión en los cables de acometida y puede llevar un sistema de alarma sonora de puesta a tierra, que suena cuando habiendo tensión en la línea se introduce la palanca en el eje del seccionador de puesta a tierra. Al introducir la palanca en esta posición, un sonido indica que puede realizarse un cortocircuito o un cero en la red si se efectúa la maniobra.

- Características eléctricas:

· Tensión asignada:	24 kV
---------------------	-------

· Intensidad asignada en el embarrado:	400 A
· Intensidad asignada en la derivación:	200 A
· Intensidad fusibles:	3x40 A
· Intensidad de corta duración (1 s), eficaz:	16 kA
· Intensidad de corta duración (1 s), cresta:	40 kA
· Nivel de aislamiento	
Frecuencia industrial (1 min) a tierra y entre fases:	50 kV
Impulso tipo rayo a tierra y entre fases (cresta):	125 kV
· Capacidad de cierre (cresta):	40 kA
· Capacidad de corte	
Corriente principalmente activa:	400 A

- Características físicas:

· Ancho:	470 mm
· Fondo:	735 mm
· Alto:	1740 mm
· Peso:	140 kg

- Otras características constructivas:

· Mando posición con fusibles:	manual tipo BR
· Combinación interruptor-fusibles:	combinados

Transformador 1: **Transformador aceite 24 kV**

Transformador trifásico reductor de tensión, construido según las normas citadas anteriormente, de marca COTRADIS, con neutro accesible en el secundario, de potencia 400 kVA y refrigeración natural aceite, de tensión primaria 15,4 kV y tensión secundaria 420 V en vacío (B2).

- Otras características constructivas:

· Regulación en el primario:	+/- 5%, +/- 2,5%
· Tensión de cortocircuito (Ecc):	4%
· Grupo de conexión:	Dyn11

- Protección incorporada al transformador: Sin protección propia

1.5.3.3.2.5 Características descriptivas de los Cuadros de Baja Tensión

Cuadros BT - B2 Transformador 1: **Cuadros Baja Tensión**

El Cuadro de Baja Tensión (CBT), tipo UNESA AC-4, es un conjunto de aparataje de BT cuya función es recibir el circuito principal de BT procedente del transformador MT/BT y distribuirlo en un número determinado de circuitos individuales.

La estructura del cuadro AC-4 de ORMAZABAL está compuesta por un bastidor de chapa blanca, en el que se distinguen las siguientes zonas:

- Zona de acometida, medida y de equipos auxiliares

En la parte superior del módulo AC-4 existe un compartimento para la acometida al mismo, que se realiza a través de un pasamuros tetrapolar, evitando la penetración del agua al interior. Dentro de este compartimento, existen cuatro pletinas deslizantes que hacen la función de seccionador.

El acceso a este compartimento es por medio de una puerta abisagrada en dos puntos. Sobre ella se montan los elementos normalizados por la compañía suministradora.

- Zona de salidas

Está formada por un compartimento que aloja exclusivamente el embarrado y los elementos de protección de cada circuito de salida. Esta protección se encomienda a fusibles de la intensidad máxima más adelante citada, dispuestos en bases trifásicas pero maniobradas fase a fase, pudiéndose realizar las maniobras de apertura y cierre en carga.

- Características eléctricas

- Tensión asignada: 440 V
- Intensidad asignada en los embarrados: 1600 A
- Nivel de aislamiento Frecuencia industrial (1 min)
 - a tierra y entre fases: 10 kV
 - entre fases: 2,5 kV
- Impulso tipo rayo:
 - a tierra y entre fases: 20 kV

- Características constructivas:

- Anchura: 580 mm
- Altura: 1690 mm
- Fondo: 290 mm

- Otras características:

- Intensidad asignada en las salidas: 400 A

1.5.3.3.2.6 Características del material vario de Media Tensión y Baja Tensión

El material vario del Centro de Transformación es aquel que, aunque forma parte del conjunto del mismo, no se ha descrito en las características del equipo ni en las características de la aparamenta.

- Interconexiones de MT:

Puentes MT Transformador 1: **Cables MT 12/20 kV**

Cables MT 12/20 kV del tipo RHZ1, unipolares, con conductores de sección y material 1x95 Al.

La terminación al transformador es EUROMOLD de 24 kV del tipo cono difusor y modelo OTK.

En el otro extremo, en la celda, es EUROMOLD de 24 kV del tipo enchufable recta y modelo K-152.

- Interconexiones de BT:

Puentes BT - B2 Transformador 1: **Puentes transformador-cuadro**

Juego de puentes de cables de BT, de sección y material 1x240 Al (Etileno-Propileno) sin armadura, y todos los accesorios para la conexión, formados por un grupo de cables en la cantidad 2xfase + 1xneutro.

- Defensa de transformadores:

Defensa de Transformador 1: **Protección física transformador**

Protección metálica para defensa del transformador.

- Equipos de iluminación:

Iluminación Edificio de Transformación: **Equipo de iluminación**

Equipo de alumbrado que permita la suficiente visibilidad para ejecutar las maniobras y revisiones necesarias en los centros.

Equipo autónomo de alumbrado de emergencia y señalización de la salida del local.

1.5.3.3.3 Medida de la energía eléctrica

Al tratarse de un Centro de Distribución público, no se efectúa medida de energía en MT.

1.5.3.3.4 Relés de protección, automatismos y control

Este proyecto no incorpora automatismos ni relés de protección.

1.5.3.3.5 Puesta a tierra

1.5.3.3.5.1 Tierra de protección

Todas las partes metálicas no unidas a los circuitos principales de todos los aparatos y equipos instalados en el Centro de Transformación se unen a la tierra de protección: envolventes de las celdas y cuadros de BT, rejillas de protección, carcasa de los transformadores, etc. , así como la armadura del edificio (si éste es prefabricado). No se unirán, por contra, las rejillas y puertas metálicas del centro, si son accesibles desde el exterior

1.5.3.3.5.2 Tierra de servicio

Con objeto de evitar tensiones peligrosas en BT, debido a faltas en la red de MT, el neutro del sistema de BT se conecta a una toma de tierra independiente del sistema de MT, de tal forma que no exista influencia en la red general de tierra, para lo cual se emplea un cable de cobre aislado.

1.5.3.3.6 Instalaciones secundarias

- Armario de primeros auxilios

El Centro de Transformación cuenta con un armario de primeros auxilios.

- Medidas de seguridad

Para la protección del personal y equipos, se debe garantizar que:

1- No será posible acceder a las zonas normalmente en tensión, si éstas no han sido puestas a tierra. Por ello, el sistema de enclavamientos interno de las celdas debe afectar al mando del aparato principal, del seccionador de puesta a tierra y a las tapas de acceso a los cables.

2- Las celdas de entrada y salida serán con aislamiento integral y corte en gas, y las conexiones entre sus embarrados deberán ser apantalladas, consiguiendo con ello la insensibilidad a los agentes externos, y evitando de esta forma la pérdida del suministro en los Centros de Transformación interconectados con éste, incluso en el eventual caso de inundación del Centro de Transformación.

3- Las bornas de conexión de cables y fusibles serán fácilmente accesibles a los operarios de forma que, en las operaciones de mantenimiento, la posición de trabajo normal no carezca de visibilidad sobre estas zonas.

4- Los mandos de la aparamenta estarán situados frente al operario en el momento de realizar la operación, y el diseño de la aparamenta protegerá al operario de la salida de gases en caso de un eventual arco interno.

5- El diseño de las celdas impedirá la incidencia de los gases de escape, producidos en el caso de un arco interno, sobre los cables de MT y BT. Por ello,

esta salida de gases no debe estar enfocada en ningún caso hacia el foso de cables.

1.5.4 C.T. Simple de 400kVA 2.

1.5.4.1 Características generales del Centro de Transformación

El Centro de Transformación tipo compañía, objeto de este proyecto tiene la misión de suministrar energía, sin necesidad de medición de la misma.

La energía será suministrada por la compañía GESA Gas y Electricidad a la tensión trifásica de 15 kV y frecuencia de 50 Hz, realizándose la acometida por medio de cables subterráneos.

Los tipos generales de equipos de MT empleados en este proyecto son:

- CGMcosmos: Celdas modulares de aislamiento y corte en gas, extensibles "in situ" a derecha e izquierda, sin necesidad de reponer gas.

1.5.4.2 Programa de necesidades y potencia instalada en kVA

La potencia prevista según la edificabilidad máxima de otra de las partes de la Parcela destinada a viviendas y locales comerciales con una potencia prevista para 40 viviendas por 9,200kW cada una y 2 Servicios Comunes de 17,320kW cada uno, 1.000 m² por 200W en locales comerciales y 1.000 m² por 20W en Garaje haciendo un total de **622,640 kW** considerando un coeficiente de igual a la unidad así pues tenemos:

SUMINISTRO	POTENCIA ACTIVA INSTALADA	Cos ϕ (*)	POTENCIA ACTIVA PREVISTA	POTENCIA APARENTE PREVISTA	POTENCIA APARENTE DEL TRANSFORMADOR
Parcela edif parte 1	622,640 KW	0,5	311,320 KVA	389,150 KVA	400 KVA

Tabla 3. Potencias previstas

(*) Según BOIB Núm. 76 donde se publica la circular por la cual se fijan los criterios sobre la previsión de cargas para el dimensionamiento de nueva infraestructura eléctrica necesaria para atender las peticiones de suministro.

Para atender a las necesidades arriba indicadas, la potencia total instalada en este Centro de Transformación es de 400 kVA.

Cabe destacar que la previsión de potencia en locales comerciales se ha calculado con **200W por m²** en lugar de 100w por m² como indica la ITC-BT-10.

1.5.4.3 Descripción de la instalación

1.5.4.3.1 Obra civil

El Centro de Transformación objeto de este proyecto consta de una única envolvente, en la que se encuentra toda la aparamenta eléctrica, máquinas y demás equipos.

Para el diseño de este Centro de Transformación se han tenido en cuenta todas las normativas anteriormente indicadas.

1.5.4.3.1.1 Características de los materiales

Edificio de Transformación: **PFU-4/20**

- Descripción

Los Centros de Transformación PFU, de superficie y maniobra interior (tipo caseta), constan de una envolvente de hormigón, de estructura monobloque, en cuyo interior se incorporan todos los componentes eléctricos, desde la aparamenta de MT, hasta los cuadros de BT, incluyendo los transformadores, dispositivos de control e interconexiones entre los diversos elementos.

La principal ventaja que presentan estos Centros de Transformación es que tanto la construcción como el montaje y equipamiento interior pueden ser realizados íntegramente en fábrica, garantizando con ello una calidad uniforme y reduciendo considerablemente los trabajos de obra civil y montaje en el punto de instalación. Además, su cuidado diseño permite su instalación tanto en zonas de carácter industrial como en entornos urbanos.

- Envolvente

La envolvente de estos centros es de hormigón armado vibrado. Se compone de dos partes: una que aglutina el fondo y las paredes, que incorpora las puertas y rejillas de ventilación natural, y otra que constituye el techo.

Las piezas construidas en hormigón ofrecen una resistencia característica de 300 kg/cm². Además, disponen de una armadura metálica, que permite la interconexión entre sí y al colector de tierras. Esta unión se realiza mediante latiguillos de cobre, dando lugar a una superficie equipotencial que envuelve completamente al centro. Las puertas y rejillas están aisladas eléctricamente, presentando una resistencia de 10 kOhm respecto de la tierra de la envolvente.

Las cubiertas están formadas por piezas de hormigón con inserciones en la parte superior para su manipulación.

En la parte inferior de las paredes frontal y posterior se sitúan los orificios de paso para los cables de MT y BT. Estos orificios están semiperforados, realizándose en obra la apertura de los que sean necesarios para cada aplicación. De igual forma, dispone de unos orificios semiperforados practicables para las salidas a las tierras exteriores.

El espacio para el transformador, diseñado para alojar el volumen de líquido refrigerante de un eventual derrame, dispone de dos perfiles en forma de "U", que se pueden deslizar en función de la distancia entre las ruedas del transformador.

- Placa piso

Sobre la placa base y a una altura de unos 400 mm se sitúa la placa piso, que se sustenta en una serie de apoyos sobre la placa base y en el interior de las paredes,

permitiendo el paso de cables de MT y BT a los que se accede a través de unas troneras cubiertas con losetas.

- Accesos

En las paredes frontal y posterior se sitúan las puertas de acceso de peatones, las puertas de transformador (ambas con apertura de 180º) y rejillas de ventilación. Todos estos materiales están fabricados en chapa de acero .

Las puertas de acceso de peatón disponen de un sistema de cierre con objeto de garantizar la seguridad de funcionamiento para evitar aperturas intempestivas de las mismas. Para ello se utiliza una cerradura de diseño ORMAZABAL que ancla la puerta en dos puntos, uno en la parte superior y otro en inferior.

- Ventilación

Las rejillas de ventilación natural están formadas por lamas en forma de "V" invertida, diseñadas para formar un laberinto que evita la entrada de agua de lluvia en el Centro de Transformación y se complementa cada rejilla interiormente con una malla mosquitera.

- Acabado

El acabado de las superficies exteriores se efectúa con pintura de color blanco en las paredes, y marrón en el perímetro de las cubiertas o techo, puertas y rejillas de ventilación.

Las piezas metálicas expuestas al exterior están tratadas adecuadamente contra la corrosión.

- Varios

Sobrecargas admisibles y condiciones ambientales de funcionamiento según normativa vigente.

- Cimentación

En los planos adjuntos de Edificios Prefabricados figuran las dimensiones de las excavaciones a realizar según las recomendaciones de Ormazabal. Es importante hacer notar que en dichos planos no se representa la solera de hormigón a que obliga la norma Endesa FGH00200.

Por tanto se deberá aumentar la profundidad de la excavación mostrada en el plano en 10 cm ya que para que se asiente el Centro de Transformación perfectamente sobre la solera, deberá disponerse una capa de arena de 5 cm de espesor. Además dicha solera será de hormigón y con un espesor mínimo de 15 cm de espesor.

- Características detalladas

Nº de transformadores:	1
Nº reserva de celdas:	1

Tipo de ventilación:	Normal
Puertas de acceso peatón:	1 puerta de acceso
Dimensiones exteriores	
Longitud:	4480 mm
Fondo:	2380 mm
Altura:	3045 mm
Altura vista:	2585 mm
Peso:	12000 kg

Dimensiones interiores

Longitud:	4280 mm
Fondo:	2200 mm
Altura:	2355 mm

Dimensiones de la excavación

Longitud:	5260 mm
Fondo:	3180 mm
Profundidad:	560 mm

Nota: Estas dimensiones son aproximadas en función de la solución adoptada para el anillo de tierras.

1.5.4.3.2 Instalación eléctrica

1.5.4.3.2.1 Características de la red de alimentación

La red de la cual se alimenta el Centro de Transformación es del tipo subterráneo, con una tensión de 15 kV, nivel de aislamiento según la MIE-RAT 12, y una frecuencia de 50 Hz.

La potencia de cortocircuito en el punto de acometida, según los datos suministrados por la compañía eléctrica, es de 350 MVA, lo que equivale a una corriente de cortocircuito de 13,5 kA eficaces.

1.5.4.3.2.2 Características de la aparamenta de Media Tensión

Características generales de los tipos de aparamenta empleados en la instalación.

Celdas: **CGMcosmos**

Las celdas CGMcosmos forman un sistema de equipos modulares de reducidas dimensiones para MT, con aislamiento y corte en gas, cuyos embarrados se conectan utilizando unos elementos de unión patentados por ORMAZABAL y denominados ORMALINK, consiguiendo una conexión totalmente apantallada, e insensible a las condiciones externas (polución, salinidad, inundación, etc.).

Las partes que componen estas celdas son:

- Base y frente

La base soporta todos los elementos que integran la celda. La rigidez mecánica de la chapa y su galvanizado garantizan la indeformabilidad y resistencia a la corrosión de esta base. La altura y diseño de esta base permite el paso de cables entre celdas sin necesidad de foso (para la altura de 1740 mm), y facilita la conexión de los cables frontales de acometida.

La parte frontal incluye en su parte superior la placa de características eléctricas, la mirilla para el manómetro, el esquema eléctrico de la celda, los accesos a los accionamientos del mando y el sistema de alarma sonora de puesta a tierra. En la parte inferior se encuentra el dispositivo de señalización de presencia de tensión y el panel de acceso a los cables y fusibles. En su interior hay una pletina de cobre a lo largo de toda la celda, permitiendo la conexión a la misma del sistema de tierras y de las pantallas de los cables.

Lleva además un sistema de alarma sonora de puesta a tierra, que suena cuando habiendo tensión en la línea se introduce la palanca en el eje del seccionador de puesta a tierra. Al introducir la palanca en esta posición, un sonido indica que puede realizarse un cortocircuito o un cero en la red si se efectúa la maniobra.

- Cuba

La cuba, fabricada en acero inoxidable de 2 mm de espesor, contiene el interruptor, el embarrado y los portafusibles, y el gas se encuentra en su interior a una presión absoluta de 1,15 bar (salvo para celdas especiales). El sellado de la cuba permite el mantenimiento de los requisitos de operación segura durante más de 30 años, sin necesidad de reposición de gas.

Esta cuba cuenta con un dispositivo de evacuación de gases que, en caso de arco interno, permite su salida hacia la parte trasera de la celda, evitando así, con ayuda de la altura de las celdas, su incidencia sobre las personas, cables o la aparcamiento del Centro de Transformación.

En su interior se encuentran todas las partes activas de la celda (embarrados, interruptor-seccionador, puesta a tierra, tubos portafusible).

- Interruptor/Seccionador/Seccionador de puesta a tierra

El interruptor disponible en el sistema CGMcosmos tiene tres posiciones: conectado, seccionado y puesto a tierra.

La actuación de este interruptor se realiza mediante palanca de accionamiento sobre dos ejes distintos: uno para el interruptor (conmutación entre las posiciones de interruptor conectado e interruptor seccionado); y otro para el seccionador de puesta a tierra de los cables de acometida (que conmuta entre las posiciones de seccionado y puesto a tierra).

- Mando

Los mandos de actuación son accesibles desde la parte frontal, pudiendo ser accionados de forma manual.

- Conexión de cables

La conexión de cables se realiza desde la parte frontal mediante unos pasatapas estándar.

- Enclavamientos

La función de los enclavamientos incluidos en todas las celdas CGMcosmos es que:

- No se pueda conectar el seccionador de puesta a tierra con el aparato principal cerrado, y recíprocamente, no se pueda cerrar el aparato principal si el seccionador de puesta a tierra está conectado.
- No se pueda quitar la tapa frontal si el seccionador de puesta a tierra está abierto, y a la inversa, no se pueda abrir el seccionador de puesta a tierra cuando la tapa frontal ha sido extraída.

- Características eléctricas

Las características generales de las celdas CGMcosmos son las siguientes:

Tensión nominal 24 kV

Nivel de aislamiento

Frecuencia industrial (1 min)	
a tierra y entre fases	50 kV
a la distancia de seccionamiento	60 kV

Impulso tipo rayo	
a tierra y entre fases	125 kV
a la distancia de seccionamiento	145 kV

En la descripción de cada celda se incluyen los valores propios correspondientes a las intensidades nominales, térmica y dinámica, etc.

1.5.4.3.2.3 Características de la aparata de Baja Tensión

Elementos de salida en BT :

- Cuadros de BT, que tienen como misión la separación en distintas ramas de salida, por medio de fusibles, de la intensidad secundaria de los transformadores.

1.5.4.3.2.4 Características descriptivas de las celdas y transformadores de Media Tensión

Entrada / Salida 1: **CGMcosmos-L Interruptor-seccionador**

Celda con envolvente metálica, fabricada por ORMAZABAL, formada por un módulo con las siguientes características:

La celda CGMcosmos-L de línea, está constituida por un módulo metálico con aislamiento y corte en gas, que incorpora en su interior un embarrado superior de cobre, y una derivación con un interruptor-seccionador rotativo, con capacidad de corte y aislamiento, y posición de puesta a tierra de los cables de acometida

inferior-frontal mediante bornas enchufables. Presenta también captadores capacitivos para la detección de tensión en los cables de acometida y un sistema de alarma sonora de puesta a tierra, que suena cuando habiendo tensión en la línea se introduce la palanca en el eje del seccionador de puesta a tierra. Al introducir la palanca en esta posición, un sonido indica que puede realizarse un cortocircuito o un cero en la red si se efectúa la maniobra.

- Características eléctricas:

- Tensión asignada: 24 kV
- Intensidad asignada: 400 A
- Intensidad de corta duración (1 s), eficaz: 16 kA
- Intensidad de corta duración (1 s), cresta: 40 kA
- Nivel de aislamiento
 - Frecuencia industrial (1 min) a tierra y entre fases: 28 kV
 - Impulso tipo rayo a tierra y entre fases (cresta): 75 kV
- Capacidad de cierre (cresta): 40 kA
- Capacidad de corte
 - Corriente principalmente activa: 400 A

- Características físicas:

- Ancho: 365 mm
- Fondo: 735 mm
- Alto: 1740 mm
- Peso: 95 kg

- Otras características constructivas :

- Mando interruptor: motorizado tipo BM

Entrada / Salida 2: **CGMcosmos-L Interruptor-seccionador**

Celda con envolvente metálica, fabricada por ORMAZABAL, formada por un módulo con las siguientes características:

La celda CGMcosmos-L de línea, está constituida por un módulo metálico con aislamiento y corte en gas, que incorpora en su interior un embarrado superior de cobre, y una derivación con un interruptor-seccionador rotativo, con capacidad de corte y aislamiento, y posición de puesta a tierra de los cables de acometida inferior-frontal mediante bornas enchufables. Presenta también captadores capacitivos para la detección de tensión en los cables de acometida y un sistema de alarma sonora de puesta a tierra, que suena cuando habiendo tensión en la

línea se introduce la palanca en el eje del seccionador de puesta a tierra. Al introducir la palanca en esta posición, un sonido indica que puede realizarse un cortocircuito o un cero en la red si se efectúa la maniobra.

- Características eléctricas:

· Tensión asignada:	24 kV
· Intensidad asignada:	400 A
· Intensidad de corta duración (1 s), eficaz:	16 kA
· Intensidad de corta duración (1 s), cresta:	40 kA
· Nivel de aislamiento	
- Frecuencia industrial (1 min) a tierra y entre fases:	28 kV
- Impulso tipo rayo a tierra y entre fases (cresta):	75 kV
· Capacidad de cierre (cresta):	40 kA
· Capacidad de corte	
Corriente principalmente activa:	400 A

- Características físicas:

· Ancho:	365 mm
· Fondo:	735 mm
· Alto:	1740 mm
· Peso:	95 kg

- Otras características constructivas

- Mando interruptor: motorizado tipo BM

Entrada / Salida 3: **CGMcosmos-L Interruptor-seccionador**

Celda con envolvente metálica, fabricada por ORMAZABAL, formada por un módulo con las siguientes características:

La celda CGMcosmos-L de línea, está constituida por un módulo metálico con aislamiento y corte en gas, que incorpora en su interior un embarrado superior de cobre, y una derivación con un interruptor-seccionador rotativo, con capacidad de corte y aislamiento, y posición de puesta a tierra de los cables de acometida inferior-frontal mediante bornas enchufables. Presenta también captadores capacitivos para la detección de tensión en los cables de acometida y un sistema de alarma sonora de puesta a tierra, que suena cuando habiendo tensión en la línea se introduce la palanca en el eje del seccionador de puesta a tierra. Al introducir la palanca en esta posición, un sonido indica que puede realizarse un cortocircuito o un cero en la red si se efectúa la maniobra.

- Características eléctricas:

· Tensión asignada:	24 kV
· Intensidad asignada:	400 A
· Intensidad de corta duración (1 s), eficaz:	16 kA
· Intensidad de corta duración (1 s), cresta:	40 kA
· Nivel de aislamiento	
- Frecuencia industrial (1 min) a tierra y entre fases:	28 kV
- Impulso tipo rayo a tierra y entre fases (cresta):	75 kV
· Capacidad de cierre (cresta):	40 kA
· Capacidad de corte	
Corriente principalmente activa:	400 A

- Características físicas:

· Ancho:	365 mm
· Fondo:	735 mm
· Alto:	1740 mm
· Peso:	95 kg

- Otras características constructivas

- Mando interruptor: motorizado tipo BM

Protección Transformador 1: **CGMcosmos-P Protección fusibles**

Celda con envolvente metálica, fabricada por ORMAZABAL, formada por un módulo con las siguientes características:

La celda CGMcosmos-P de protección con fusibles, está constituida por un módulo metálico con aislamiento y corte en gas, que incorpora en su interior un embarrado superior de cobre, y una derivación con un interruptor-seccionador rotativo, con capacidad de corte y aislamiento, y posición de puesta a tierra de los cables de acometida inferior-frontal mediante bornas enchufables, y en serie con él, un conjunto de fusibles fríos, combinados o asociados a ese interruptor. Presenta también captadores capacitivos para la detección de tensión en los cables de acometida y puede llevar un sistema de alarma sonora de puesta a tierra, que suena cuando habiendo tensión en la línea se introduce la palanca en el eje del seccionador de puesta a tierra. Al introducir la palanca en esta posición, un sonido indica que puede realizarse un cortocircuito o un cero en la red si se efectúa la maniobra.

- Características eléctricas:

· Tensión asignada:	24 kV
· Intensidad asignada en el embarrado:	400 A
· Intensidad asignada en la derivación:	200 A
· Intensidad fusibles:	3x40 A
· Intensidad de corta duración (1 s), eficaz:	16 kA
· Intensidad de corta duración (1 s), cresta:	40 kA
· Nivel de aislamiento	
Frecuencia industrial (1 min) a tierra y entre fases:	50 kV
Impulso tipo rayo a tierra y entre fases (cresta):	125 kV
· Capacidad de cierre (cresta):	40 kA
· Capacidad de corte	
Corriente principalmente activa:	400 A

- Características físicas:

· Ancho:	470 mm
· Fondo:	735 mm
· Alto:	1740 mm
· Peso:	140 kg

- Otras características constructivas:

· Mando posición con fusibles:	manual tipo BR
· Combinación interruptor-fusibles:	combinados

Transformador 1: **Transformador aceite 24 kV**

Transformador trifásico reductor de tensión, construido según las normas citadas anteriormente, de marca COTRADIS, con neutro accesible en el secundario, de potencia 400 kVA y refrigeración natural aceite, de tensión primaria 15,4 kV y tensión secundaria 420 V en vacío (B2).

- Otras características constructivas:

· Regulación en el primario:	+/- 5%, +/- 2,5%
------------------------------	------------------

· Tensión de cortocircuito (Ecc):	4%
· Grupo de conexión:	Dyn11
· Protección incorporada al transformador:	Sin protección propia

1.5.4.3.2.5 Características descriptivas de los Cuadros de Baja Tensión

Cuadros BT - B2 Transformador 1: **Cuadros Baja Tensión**

El Cuadro de Baja Tensión (CBT), tipo UNESA AC-4, es un conjunto de aparataje de BT cuya función es recibir el circuito principal de BT procedente del transformador MT/BT y distribuirlo en un número determinado de circuitos individuales.

La estructura del cuadro AC-4 de ORMAZABAL está compuesta por un bastidor de chapa blanca, en el que se distinguen las siguientes zonas:

- Zona de acometida, medida y de equipos auxiliares

En la parte superior del módulo AC-4 existe un compartimento para la acometida al mismo, que se realiza a través de un pasamuros tetrapolar, evitando la penetración del agua al interior. Dentro de este compartimento, existen cuatro pletinas deslizantes que hacen la función de seccionador.

El acceso a este compartimento es por medio de una puerta abisagrada en dos puntos. Sobre ella se montan los elementos normalizados por la compañía suministradora.

- Zona de salidas

Está formada por un compartimento que aloja exclusivamente el embarrado y los elementos de protección de cada circuito de salida. Esta protección se encomienda a fusibles de la intensidad máxima más adelante citada, dispuestos en bases trifásicas pero maniobradas fase a fase, pudiéndose realizar las maniobras de apertura y cierre en carga.

- Características eléctricas

· Tensión asignada:	440 V
· Intensidad asignada en los embarrados:	1600 A
· Nivel de aislamiento Frecuencia industrial (1 min)	
a tierra y entre fases:	10 kV
entre fases:	2,5 kV
Impulso tipo rayo:	
a tierra y entre fases:	20 kV

- Características constructivas:

- Anchura: 580 mm
- Altura: 1690 mm
- Fondo: 290 mm

- Otras características:

- Intensidad asignada en las salidas: 400 A

1.5.4.3.2.6 Características del material vario de Media Tensión y Baja Tensión

El material vario del Centro de Transformación es aquel que, aunque forma parte del conjunto del mismo, no se ha descrito en las características del equipo ni en las características de la apartamentada.

- Interconexiones de MT:

Puentes MT Transformador 1: **Cables MT 12/20 kV**

Cables MT 12/20 kV del tipo RHZ1, unipolares, con conductores de sección y material 1x95 Al.

La terminación al transformador es EUROMOLD de 24 kV del tipo cono difusor y modelo OTK.

En el otro extremo, en la celda, es EUROMOLD de 24 kV del tipo enchufable recta y modelo K-152.

- Interconexiones de BT:

Puentes BT - B2 Transformador 1: **Puentes transformador-cuadro**

Juego de puentes de cables de BT, de sección y material 1x240 Al (Etileno-Propileno) sin armadura, y todos los accesorios para la conexión, formados por un grupo de cables en la cantidad 2xfase + 1xneutro.

- Defensa de transformadores:

Defensa de Transformador 1: **Protección física transformador**

Protección metálica para defensa del transformador.

- Equipos de iluminación:

Iluminación Edificio de Transformación: **Equipo de iluminación**

Equipo de alumbrado que permita la suficiente visibilidad para ejecutar las maniobras y revisiones necesarias en los centros.

Equipo autónomo de alumbrado de emergencia y señalización de la salida del local.

1.5.4.3.3 Medida de la energía eléctrica

Al tratarse de un Centro de Distribución público, no se efectúa medida de energía en MT.

1.5.4.3.4 Relés de protección, automatismos y control

Este proyecto no incorpora automatismos ni relés de protección.

1.5.4.3.5 Puesta a tierra

1.5.4.3.5.1 Tierra de protección

Todas las partes metálicas no unidas a los circuitos principales de todos los aparatos y equipos instalados en el Centro de Transformación se unen a la tierra de protección: envolventes de las celdas y cuadros de BT, rejillas de protección, carcasa de los transformadores, etc. , así como la armadura del edificio (si éste es prefabricado). No se unirán, por contra, las rejillas y puertas metálicas del centro, si son accesibles desde el exterior

1.5.4.3.5.2 Tierra de servicio

Con objeto de evitar tensiones peligrosas en BT, debido a faltas en la red de MT, el neutro del sistema de BT se conecta a una toma de tierra independiente del sistema de MT, de tal forma que no exista influencia en la red general de tierra, para lo cual se emplea un cable de cobre aislado.

1.5.4.3.6 Instalaciones secundarias

- Armario de primeros auxilios

El Centro de Transformación cuenta con un armario de primeros auxilios.

- Medidas de seguridad

Para la protección del personal y equipos, se debe garantizar que:

1- No será posible acceder a las zonas normalmente en tensión, si éstas no han sido puestas a tierra. Por ello, el sistema de enclavamientos interno de las celdas debe afectar al mando del aparato principal, del seccionador de puesta a tierra y a las tapas de acceso a los cables.

2- Las celdas de entrada y salida serán con aislamiento integral y corte en gas, y las conexiones entre sus embarrados deberán ser apantalladas, consiguiendo con ello la insensibilidad a los agentes externos, y evitando de esta forma la pérdida del suministro en los Centros de Transformación interconectados con éste, incluso en el eventual caso de inundación del Centro de Transformación.

3- Las bornas de conexión de cables y fusibles serán fácilmente accesibles a los operarios de forma que, en las operaciones de mantenimiento, la posición de trabajo normal no carezca de visibilidad sobre estas zonas.

4- Los mandos de la aparamenta estarán situados frente al operario en el momento de realizar la operación, y el diseño de la aparamenta protegerá al operario de la salida de gases en caso de un eventual arco interno.

5- El diseño de las celdas impedirá la incidencia de los gases de escape, producidos en el caso de un arco interno, sobre los cables de MT y BT. Por ello, esta salida de gases no debe estar enfocada en ningún caso hacia el foso de cables.

1.5.5 C.M.M. Doble de 800kVA.

1.5.5.1 Características generales del Centro de Transformación

El Centro de Transformación, tipo abonado o cliente, objeto de este proyecto tiene la misión de suministrar energía, realizándose la medición de la misma en MT.

La energía será suministrada por la compañía GESA Gas y Electricidad a la tensión trifásica de 15 kV y frecuencia de 50 Hz, realizándose la acometida por medio de cables subterráneos.

Los tipos generales de equipos de MT empleados en este proyecto son:

- CGMcosmos: Celdas modulares de aislamiento y corte en gas, extensibles "in situ" a derecha e izquierda, sin necesidad de reponer gas.

1.5.5.2 Programa de necesidades y potencia instalada en kVA

La potencia prevista según la edificabilidad máxima de la Parcela turística con una potencia prevista para un Hotel de 144 habitaciones por 9,200kW cada una, 2.585 m² por 100W en Planta baja de servicios y 2.585 m² por 100W en Planta Sótano haciendo un total de **1.841,800 kW** considerando un coeficiente igual a la unidad así pues tenemos:

SUMINISTRO	POTENCIA ACTIVA INSTALADA	Cos φ (*)	POTENCIA ACTIVA PREVISTA	POTENCIA APARENTE PREVISTA	POTENCIA APARENTE DEL TRANSFORMADOR
Parcela 4	1.841,800 KW	0,7	1.289,260 KVA	1.611,575 KVA	2 x 800 KVA

Tabla 6. Potencias previstas

(*) Según BOIB Núm. 76 donde se publica la circular por la cual se fijan los criterios sobre la previsión de cargas para el dimensionamiento de nueva infraestructura eléctrica necesaria para atender las peticiones de suministro.

Para atender a las necesidades arriba indicadas, la potencia total instalada en este Centro de Transformación **doble** es de **800 kVA**.

1.5.5.3 Descripción de la instalación

1.5.5.3.1 Obra civil

El Centro de Transformación objeto de este proyecto consta de una única envolvente, en la que se encuentra toda la aparamenta eléctrica, máquinas y demás equipos.

Para el diseño de este Centro de Transformación se han tenido en cuenta todas las normativas anteriormente indicadas.

1.5.5.3.1.1 Características de los materiales

Edificio de Transformación: **PF-204**

- Descripción

Los Centros de Transformación PF, de superficie y maniobra interior (tipo caseta), están formados por distintos elementos prefabricados de hormigón, que se ensamblan en obra para constituir un edificio, en cuyo interior se incorporan todos los componentes eléctricos, desde la apartamentada de MT hasta los cuadros de BT, incluyendo los transformadores, dispositivos de Control e interconexiones entre los diversos elementos.

Estos Centros de Transformación pueden ser fácilmente transportados para ser instalados en lugares de difícil acceso gracias a su estructura modular. La fabricación seriada de todos los elementos empleados en la construcción y el Sistema de Calidad de ORMAZABAL garantizan una calidad uniforme en todos los Centros de Transformación.

- Envoltente

Los paneles que forman la envoltente están compuestos por hormigón armado vibrado y tienen las inserciones necesarias para su manipulación.

Las piezas construidas en hormigón ofrecen una resistencia característica de 300 kg/cm². Además, disponen de una armadura metálica, que permite la interconexión entre sí y al colector de tierras. Esta unión se realiza mediante latiguillos de cobre, dando lugar a una superficie equipotencial que envuelve completamente al centro. Las puertas y rejillas están aisladas eléctricamente, presentando una resistencia de 10 kOhm respecto de la tierra de la envoltente.

El transformador va ubicado sobre una "Meseta de Transformador" diseñada específicamente para distribuir el peso del mismo uniformemente sobre la placa base y recoger el volumen de líquido refrigerante del transformador ante un eventual derrame.

La placa base está formada por una losa de forma rectangular con una serie de bordes elevados, que se une en sus extremos con las paredes. En su perímetro se sitúan los orificios de paso de los cables de MT y BT. Estos orificios están semiperforados, realizándose en obra la apertura de los que sean necesarios para cada aplicación. De igual forma, dispone de unos orificios semiperforados practicables para las salidas a las tierras exteriores.

- Placa piso

Sobre la placa base, y a una altura de unos 500 mm, se sitúa la placa piso, que se apoya en un resalte interior de las paredes, permitiendo este espacio el paso de cables de MT y BT, a los que se accede a través de unas troneras cubiertas con losetas.

- Accesos

En las paredes frontal y posterior se sitúan las puertas de acceso de peatones, las puertas de transformador (ambas con apertura de 180°) y rejillas de ventilación. Todos estos materiales están fabricados en chapa de acero .

Las puertas de acceso de peatón disponen de un sistema de cierre con objeto de garantizar la seguridad de funcionamiento para evitar aperturas intempestivas de las mismas. Para ello se utiliza una cerradura de diseño ORMAZABAL que ancla la puerta en dos puntos, uno en la parte superior y otro en inferior.

- Ventilación

Las rejillas de ventilación natural están formadas por lamas en forma de "V" invertida, diseñadas para formar un laberinto que evita la entrada de agua de lluvia en el Centro de Transformación y se complementa cada rejilla interiormente con una malla mosquitera.

- Acabado

El acabado de las superficies exteriores se efectúa con pintura de color blanco en las paredes, y marrón en el perímetro de las cubiertas o techo, puertas y rejillas de ventilación.

Las piezas metálicas expuestas al exterior están tratadas adecuadamente contra la corrosión.

- Varios

Sobrecargas admisibles y condiciones ambientales de funcionamiento según normativa vigente.

- Cimentación

En los planos adjuntos de Edificios Prefabricados figuran las dimensiones de las excavaciones a realizar según las recomendaciones de Ormazabal. Es importante hacer notar que en dichos planos no se representa la solera de hormigón a que obliga la norma Endesa FGH00200.

Por tanto se deberá aumentar la profundidad de la excavación mostrada en el plano en 10 cm ya que para que se asiente el Centro de Transformación perfectamente sobre la solera, deberá disponerse una capa de arena de 5 cm de espesor. Además dicha solera será de hormigón y con un espesor mínimo de 15 cm de espesor.

- Características detalladas

Nº de transformadores:	2
Nº reserva de celdas:	1
Tipo de ventilación:	Normal
Puertas de acceso peatón:	1 puerta

Dimensiones exteriores

Longitud:	9600 mm
Fondo:	2620 mm
Altura:	3195 mm
Altura vista:	2595 mm
Peso:	30850 kg

Dimensiones interiores

Longitud:	9440 mm
Fondo:	2460 mm
Altura:	2285 mm

Dimensiones de la excavación

Longitud:	10400 mm
Fondo:	3420 mm
Profundidad:	700 mm

Nota: Estas dimensiones son aproximadas en función de la solución adoptada para el anillo de tierras.

1.5.5.3.2 Instalación eléctrica

1.5.5.3.2.1 Características de la red de alimentación

La red de la cual se alimenta el Centro de Transformación es del tipo subterráneo, con una tensión de 15 kV, nivel de aislamiento según la MIE-RAT 12, y una frecuencia de 50 Hz.

La potencia de cortocircuito en el punto de acometida, según los datos suministrados por la compañía eléctrica, es de 350 MVA, lo que equivale a una corriente de cortocircuito de 13,5 kA eficaces.

1.5.5.3.2.2 Características de la aparamenta de Media Tensión

Características generales de los tipos de aparamenta empleados en la instalación.

Celdas: **CGMcosmos**

Las celdas CGMcosmos forman un sistema de equipos modulares de reducidas dimensiones para MT, con aislamiento y corte en gas, cuyos embarrados se conectan utilizando unos elementos de unión patentados por ORMAZABAL y denominados ORMALINK, consiguiendo una conexión totalmente apantallada, e insensible a las condiciones externas (polución, salinidad, inundación, etc.).

Las partes que componen estas celdas son:

- Base y frente

La base soporta todos los elementos que integran la celda. La rigidez mecánica de la chapa y su galvanizado garantizan la indeformabilidad y resistencia a la corrosión

de esta base. La altura y diseño de esta base permite el paso de cables entre celdas sin necesidad de foso (para la altura de 1740 mm), y facilita la conexión de los cables frontales de acometida.

La parte frontal incluye en su parte superior la placa de características eléctricas, la mirilla para el manómetro, el esquema eléctrico de la celda, los accesos a los accionamientos del mando y el sistema de alarma sonora de puesta a tierra. En la parte inferior se encuentra el dispositivo de señalización de presencia de tensión y el panel de acceso a los cables y fusibles. En su interior hay una pletina de cobre a lo largo de toda la celda, permitiendo la conexión a la misma del sistema de tierras y de las pantallas de los cables.

Lleva además un sistema de alarma sonora de puesta a tierra, que suena cuando habiendo tensión en la línea se introduce la palanca en el eje del seccionador de puesta a tierra. Al introducir la palanca en esta posición, un sonido indica que puede realizarse un cortocircuito o un cero en la red si se efectúa la maniobra.

- Cuba

La cuba, fabricada en acero inoxidable de 2 mm de espesor, contiene el interruptor, el embarrado y los portafusibles, y el gas se encuentra en su interior a una presión absoluta de 1,15 bar (salvo para celdas especiales). El sellado de la cuba permite el mantenimiento de los requisitos de operación segura durante más de 30 años, sin necesidad de reposición de gas.

Esta cuba cuenta con un dispositivo de evacuación de gases que, en caso de arco interno, permite su salida hacia la parte trasera de la celda, evitando así, con ayuda de la altura de las celdas, su incidencia sobre las personas, cables o la aparamenta del Centro de Transformación.

En su interior se encuentran todas las partes activas de la celda (embarrados, interruptor-seccionador, puesta a tierra, tubos portafusible).

- Interruptor/Seccionador/Seccionador de puesta a tierra

El interruptor disponible en el sistema CGMcosmos tiene tres posiciones: conectado, seccionado y puesto a tierra.

La actuación de este interruptor se realiza mediante palanca de accionamiento sobre dos ejes distintos: uno para el interruptor (conmutación entre las posiciones de interruptor conectado e interruptor seccionado); y otro para el seccionador de puesta a tierra de los cables de acometida (que conmuta entre las posiciones de seccionado y puesto a tierra).

- Mando

Los mandos de actuación son accesibles desde la parte frontal, pudiendo ser accionados de forma manual.

- Conexión de cables

La conexión de cables se realiza desde la parte frontal mediante unos pasatapas estándar.

- Enclavamientos

La función de los enclavamientos incluidos en todas las celdas CGMcosmos es que:

- No se pueda conectar el seccionador de puesta a tierra con el aparato principal cerrado, y recíprocamente, no se pueda cerrar el aparato principal si el seccionador de puesta a tierra está conectado.
- No se pueda quitar la tapa frontal si el seccionador de puesta a tierra está abierto, y a la inversa, no se pueda abrir el seccionador de puesta a tierra cuando la tapa frontal ha sido extraída.

- Características eléctricas

Las características generales de las celdas CGMcosmos son las siguientes:

Tensión nominal 24 kV

Nivel de aislamiento

Frecuencia industrial (1 min)	
a tierra y entre fases	50 kV
a la distancia de seccionamiento	60 kV

Impulso tipo rayo	
a tierra y entre fases	125 kV
a la distancia de seccionamiento	145 kV

En la descripción de cada celda se incluyen los valores propios correspondientes a las intensidades nominales, térmica y dinámica, etc.

1.5.5.3.2.3 Características de la aparamenta de Baja Tensión

Elementos de salida en BT :

- Cuadros de BT especiales para esta aplicación, con un interruptor de corte en carga cuyas características descriptivas se detallan más adelante.

1.5.5.3.2.4 Características descriptivas de las celdas y transformadores de Media Tensión

Entrada / Salida 1: **CGMcosmos-L Interruptor-seccionador**

Celda con envolvente metálica, fabricada por ORMAZABAL, formada por un módulo con las siguientes características:

La celda CGMcosmos-L de línea, está constituida por un módulo metálico con aislamiento y corte en gas, que incorpora en su interior un embarrado superior de cobre, y una derivación con un interruptor-seccionador rotativo, con capacidad de corte y aislamiento, y posición de puesta a tierra de los cables de acometida inferior-frontal mediante bornas enchufables. Presenta también captadores

capacitivos para la detección de tensión en los cables de acometida y un sistema de alarma sonora de puesta a tierra, que suena cuando habiendo tensión en la línea se introduce la palanca en el eje del seccionador de puesta a tierra. Al introducir la palanca en esta posición, un sonido indica que puede realizarse un cortocircuito o un cero en la red si se efectúa la maniobra.

- Características eléctricas:

- Tensión asignada: 24 kV
- Intensidad asignada: 400 A
- Intensidad de corta duración (1 s), eficaz: 16 kA
- Intensidad de corta duración (1 s), cresta: 40 kA
- Nivel de aislamiento
 - Frecuencia industrial (1 min) a tierra y entre fases: 28 kV
 - Impulso tipo rayo a tierra y entre fases (cresta): 75 kV
- Capacidad de cierre (cresta): 40 kA
- Capacidad de corte
 - Corriente principalmente activa: 400 A

- Características físicas:

- Ancho: 365 mm
- Fondo: 735 mm
- Alto: 1740 mm
- Peso: 95 kg

- Otras características constructivas :

- Mando interruptor: motorizado tipo BM

Entrada / Salida 2: **CGMcosmos-L Interruptor-seccionador**

Celda con envolvente metálica, fabricada por ORMAZABAL, formada por un módulo con las siguientes características:

La celda CGMcosmos-L de línea, está constituida por un módulo metálico con aislamiento y corte en gas, que incorpora en su interior un embarrado superior de cobre, y una derivación con un interruptor-seccionador rotativo, con capacidad de corte y aislamiento, y posición de puesta a tierra de los cables de acometida inferior-frontal mediante bornas enchufables. Presenta también captadores capacitivos para la detección de tensión en los cables de acometida y un sistema de alarma sonora de puesta a tierra, que suena cuando habiendo tensión en la línea se introduce la palanca en el eje del seccionador de puesta a tierra. Al

introducir la palanca en esta posición, un sonido indica que puede realizarse un cortocircuito o un cero en la red si se efectúa la maniobra.

- Características eléctricas:

· Tensión asignada:	24 kV
· Intensidad asignada:	400 A
· Intensidad de corta duración (1 s), eficaz:	16 kA
· Intensidad de corta duración (1 s), cresta:	40 kA
· Nivel de aislamiento	
- Frecuencia industrial (1 min) a tierra y entre fases:	28 kV
- Impulso tipo rayo a tierra y entre fases (cresta):	75 kV
· Capacidad de cierre (cresta):	40 kA
· Capacidad de corte	
Corriente principalmente activa:	400 A

- Características físicas:

· Ancho:	365 mm
· Fondo:	735 mm
· Alto:	1740 mm
· Peso:	95 kg

- Otras características constructivas

- Mando interruptor: motorizado tipo BM

Entrada / Salida 3: **CGMcosmos-L Interruptor-seccionador**

Celda con envolvente metálica, fabricada por ORMAZABAL, formada por un módulo con las siguientes características:

La celda CGMcosmos-L de línea, está constituida por un módulo metálico con aislamiento y corte en gas, que incorpora en su interior un embarrado superior de cobre, y una derivación con un interruptor-seccionador rotativo, con capacidad de corte y aislamiento, y posición de puesta a tierra de los cables de acometida inferior-frontal mediante bornas enchufables. Presenta también captadores capacitivos para la detección de tensión en los cables de acometida y un sistema de alarma sonora de puesta a tierra, que suena cuando habiendo tensión en la línea se introduce la palanca en el eje del seccionador de puesta a tierra. Al introducir la palanca en esta posición, un sonido indica que puede realizarse un cortocircuito o un cero en la red si se efectúa la maniobra.

- Características eléctricas:

- Tensión asignada: 24 kV
- Intensidad asignada: 400 A
- Intensidad de corta duración (1 s), eficaz: 16 kA
- Intensidad de corta duración (1 s), cresta: 40 kA
- Nivel de aislamiento
 - Frecuencia industrial (1 min) a tierra y entre fases: 28 kV
 - Impulso tipo rayo a tierra y entre fases (cresta): 75 kV
- Capacidad de cierre (cresta): 40 kA
- Capacidad de corte
 - Corriente principalmente activa: 400 A

- Características físicas:

- Ancho: 365 mm
- Fondo: 735 mm
- Alto: 1740 mm
- Peso: 95 kg

- Otras características constructivas :

- Mando interruptor: motorizado tipo BM

Seccionamiento Compañía: **CGMcosmos-S-Ptd Interruptor pasante PaT dcha**

Celda con envolvente metálica, fabricada por ORMAZABAL, formada por un módulo con las siguientes características:

La celda CGMcosmos-S Ptd de interruptor pasante con puesta a tierra a la derecha, está constituida por un módulo metálico con aislamiento y corte en gas, que incorpora en su interior un embarrado superior de cobre, y con un interruptor-seccionador rotativo, con capacidad de corte y aislamiento, y posición de puesta a tierra (derecha) del embarrado. Presenta también captadores capacitivos para la detección de tensión y puede llevar un sistema de alarma sonora de puesta a tierra, que suena cuando habiendo tensión en la línea se introduce la palanca en el eje del seccionador de puesta a tierra. Al introducir la palanca en esta posición, un sonido indica que puede realizarse un cortocircuito o un cero en la red si se efectúa la maniobra.

- Características eléctricas:

- Tensión asignada: 24 kV
- Intensidad asignada: 400 A

· Intensidad de corta duración (1 s), eficaz:	21 kA
· Intensidad de corta duración (1 s), cresta:	52,5 kA
· Nivel de aislamiento	
Frecuencia industrial (1 min) a tierra y entre fases:	50 kV
Impulso tipo rayo a tierra y entre fases (cresta):	125 kV
· Capacidad de cierre (cresta):	52,5 kA
· Capacidad de corte	
Corriente principalmente activa:	400 A

- Características físicas:

· Ancho:	450 mm
· Fondo:	735 mm
· Alto:	1740 mm
· Peso:	105 kg

- Otras características constructivas:

· Mando interruptor:	motorizado tipo BM
----------------------	--------------------

Protección General: **CGMcosmos-V Interruptor automático de vacío**

Celda con envolvente metálica, fabricada por ORMAZABAL, formada por un módulo con las siguientes características:

La celda CGMcosmos-V de interruptor automático de vacío está constituida por un módulo metálico con aislamiento en gas, que incorpora en su interior un embarrado superior de cobre, y una derivación con un seccionador rotativo de tres posiciones, y en serie con él, un interruptor automático de corte en vacío, enclavado con el seccionador. La puesta a tierra de los cables de acometida se realiza a través del interruptor automático. La conexión de cables es inferior-frontal mediante bornas enchufables. Presenta también captadores capacitivos para la detección de tensión en los cables de acometida y puede llevar un sistema de alarma sonora de puesta a tierra, que suena cuando habiendo tensión en la línea se introduce la palanca en el eje del seccionador de puesta a tierra. Al introducir la palanca en esta posición, un sonido indica que puede realizarse un cortocircuito o un cero en la red si se efectúa la maniobra.

- Características eléctricas:

· Tensión asignada:	24 kV
· Intensidad asignada:	400 A

- Nivel de aislamiento
- Frecuencia industrial (1 min)
a tierra y entre fases: 50 kV
- Impulso tipo rayo
a tierra y entre fases (cresta): 125 kV
- Capacidad de cierre (cresta): 40 kA
- Capacidad de corte en cortocircuito: 16 kA

- Características físicas:

- Ancho: 480 mm
- Fondo: 850 mm
- Alto: 1740 mm
- Peso: 218 kg

- Otras características constructivas:

- Mando interruptor automático: manual RAV
- Relé de protección: ekorRPG-202A

Medida: **CGMcosmos-M Medida**

Celda con envolvente metálica, fabricada por ORMAZABAL, formada por un módulo con las siguientes características:

La celda CGMcosmos-M de medida es un módulo metálico, construido en chapa galvanizada, que permite la incorporación en su interior de los transformadores de tensión e intensidad que se utilizan para dar los valores correspondientes a los aparatos de medida, control y contadores de medida de energía.

Por su constitución, esta celda puede incorporar los transformadores de cada tipo (tensión e intensidad), normalizados en las distintas compañías suministradoras de electricidad.

La tapa de la celda cuenta con los dispositivos que evitan la posibilidad de contactos indirectos y permiten el sellado de la misma, para garantizar la no manipulación de las conexiones.

- Características eléctricas:

- Tensión asignada: 24 kV

- Características físicas:

- Ancho: 800 mm
- Fondo: 1025 mm
- Alto: 1740 mm

· Peso: 165 kg

- Otras características constructivas:

· Transformadores de medida: 3 TT y 3 TI

De aislamiento seco y contruidos atendiendo a las correspondientes normas UNE y CEI, con las siguientes características:

* Transformadores de tensión

Relación de transformación: 16500/V3-110/V3 V

Sobretensión admisible
en permanencia: 1,2 Un en permanencia y
1,9 Un durante 8 horas

Medida

Potencia: 50 VA

Clase de precisión: 0,5

* Transformadores de intensidad

Relación de transformación: 30 - 60/5 A

Intensidad térmica: 200 In

Sobreint. admisible en permanencia: $F_s \leq 5$

Medida

Potencia: 15 VA

Clase de precisión: 0,5 s

Protección Transformador 1: **CGMcosmos-P Protección fusibles**

Celda con envolvente metálica, fabricada por ORMAZABAL, formada por un módulo con las siguientes características:

La celda CGMcosmos-P de protección con fusibles, está constituida por un módulo metálico con aislamiento y corte en gas, que incorpora en su interior un embarrado superior de cobre, y una derivación con un interruptor-seccionador rotativo, con capacidad de corte y aislamiento, y posición de puesta a tierra de los cables de acometida inferior-frontal mediante bornas enchufables, y en serie con él, un conjunto de fusibles fríos, combinados o asociados a ese interruptor. Presenta

también captadores capacitivos para la detección de tensión en los cables de acometida y puede llevar un sistema de alarma sonora de puesta a tierra, que suena cuando habiendo tensión en la línea se introduce la palanca en el eje del seccionador de puesta a tierra. Al introducir la palanca en esta posición, un sonido indica que puede realizarse un cortocircuito o un cero en la red si se efectúa la maniobra.

- Características eléctricas:

· Tensión asignada:	24 kV
· Intensidad asignada en el embarrado:	400 A
· Intensidad asignada en la derivación:	200 A
· Intensidad fusibles:	3x40 A
· Intensidad de corta duración (1 s), eficaz:	16 kA
· Intensidad de corta duración (1 s), cresta:	40 kA
· Nivel de aislamiento	
Frecuencia industrial (1 min) a tierra y entre fases:	50 kV
Impulso tipo rayo a tierra y entre fases (cresta):	125 kV
· Capacidad de cierre (cresta):	40 kA
· Capacidad de corte	
Corriente principalmente activa:	400 A

- Características físicas:

· Ancho:	470 mm
· Fondo:	735 mm
· Alto:	1740 mm
· Peso:	140 kg

- Otras características constructivas:

· Mando posición con fusibles:	manual tipo BR
· Combinación interruptor-fusibles:	combinados
· Relé de protección:	ekorRPT-201A

Protección Transformador 2: **CGMcosmos-P Protección fusibles**

Celda con envolvente metálica, fabricada por ORMAZABAL, formada por un módulo con las siguientes características:

La celda CGMcosmos-P de protección con fusibles, está constituida por un módulo metálico con aislamiento y corte en gas, que incorpora en su interior un embarrado superior de cobre, y una derivación con un interruptor-seccionador rotativo, con capacidad de corte y aislamiento, y posición de puesta a tierra de los cables de acometida inferior-frontal mediante bornas enchufables, y en serie con él, un conjunto de fusibles fríos, combinados o asociados a ese interruptor. Presenta también captadores capacitivos para la detección de tensión en los cables de acometida y puede llevar un sistema de alarma sonora de puesta a tierra, que suena cuando habiendo tensión en la línea se introduce la palanca en el eje del seccionador de puesta a tierra. Al introducir la palanca en esta posición, un sonido indica que puede realizarse un cortocircuito o un cero en la red si se efectúa la maniobra.

- Características eléctricas:

· Tensión asignada:	24 kV
· Intensidad asignada en el embarrado:	400 A
· Intensidad asignada en la derivación:	200 A
· Intensidad fusibles:	3x40 A
· Intensidad de corta duración (1 s), eficaz:	16 kA
· Intensidad de corta duración (1 s), cresta:	40 kA
· Nivel de aislamiento	
Frecuencia industrial (1 min) a tierra y entre fases:	50 kV
Impulso tipo rayo a tierra y entre fases (cresta):	125 kV
· Capacidad de cierre (cresta):	40 kA
· Capacidad de corte	
Corriente principalmente activa:	400 A

- Características físicas:

· Ancho:	470 mm
· Fondo:	735 mm
· Alto:	1740 mm
· Peso:	140 kg

- Otras características constructivas:

· Mando posición con fusibles:	manual tipo BR
--------------------------------	----------------

- Combinación interruptor-fusibles: combinados
- Relé de protección: ekorRPT-201A

Transformador 1: **Transformador aceite 24 kV**

Transformador trifásico reductor de tensión, construido según las normas citadas anteriormente, de marca COTRADIS, con neutro accesible en el secundario, de potencia 800 kVA y refrigeración natural aceite, de tensión primaria 15,4 kV y tensión secundaria 420 V en vacío (B2).

- Otras características constructivas:

- Regulación en el primario: +/- 5%, +/- 2,5%
- Tensión de cortocircuito (Ecc): 4%
- Grupo de conexión: Dyn11
- Protección incorporada al transformador: Sin protección propia

Transformador 2: **Transformador aceite 24 kV**

Transformador trifásico reductor de tensión, construido según las normas citadas anteriormente, de marca COTRADIS, con neutro accesible en el secundario, de potencia 800 kVA y refrigeración natural aceite, de tensión primaria 15,4 kV y tensión secundaria 420 V en vacío (B2).

Otras características constructivas:

- Regulación en el primario: +/- 5%, +/- 2,5%
- Tensión de cortocircuito (Ecc): 4%
- Grupo de conexión: Dyn11
- Protección incorporada al transformador: Sin protección propia

1.5.5.3.2.5 Características descriptivas de los Cuadros de Baja Tensión

Cuadros BT - B2 Transformador 1: **Interruptor en carga + Fusibles**

El Cuadro de Baja Tensión (CBT), es un conjunto de aparamenta de BT cuya función es recibir el circuito principal de BT procedente del transformador MT/BT y distribuirlo en un número determinado de circuitos individuales.

El cuadro tiene las siguientes características:

- Interruptor manual de corte en carga de 630 A.
- 4 Salidas formadas por bases portafusibles de 400 A.
- Interruptor diferencial bipolar de 25 A, 30 mA.
- Base portafusible de 32 A y cartucho portafusible de 20 A.

- Base enchufe bipolar con toma de tierra de 16 A/ 250 V.
 - Bornas(alimentación a alumbrado) y pequeño material.
- Características eléctricas
- Tensión asignada: 440 V
- Nivel de aislamiento
- Frecuencia industrial (1 min)
- a tierra y entre fases: 10 kV
 - entre fases: 2,5 kV
- Impulso tipo rayo:
- a tierra y entre fases: 20 kV
- Dimensiones: Altura: 580 mm
 - Anchura: 300 mm
 - Fondo: 1820 mm

Cuadros BT - B2 Transformador 2: **Interruptor en carga + Fusibles**

El Cuadro de Baja Tensión (CBT), es un conjunto de aparamenta de BT cuya función es recibir el circuito principal de BT procedente del transformador MT/BT y distribuirlo en un número determinado de circuitos individuales.

El cuadro tiene las siguientes características:

- Interruptor manual de corte en carga de 630 A.
 - 4 Salidas formadas por bases portafusibles de 400 A.
 - Interruptor diferencial bipolar de 25 A, 30 mA.
 - Base portafusible de 32 A y cartucho portafusible de 20 A.
 - Base enchufe bipolar con toma de tierra de 16 A/ 250 V.
 - Bornas(alimentación a alumbrado) y pequeño material.
- Características eléctricas
- Tensión asignada: 440 V
- Nivel de aislamiento
- Frecuencia industrial (1 min)
- a tierra y entre fases: 10 kV
 - entre fases: 2,5 kV
- Impulso tipo rayo:
- a tierra y entre fases: 20 kV
- Dimensiones: Altura: 580 mm
 - Anchura: 300 mm
 - Fondo: 1820 mm

1.5.5.3.2.6 Características del material vario de Media Tensión y Baja Tensión

El material vario del Centro de Transformación es aquel que, aunque forma parte del conjunto del mismo, no se ha descrito en las características del equipo ni en las características de la apartamenta.

- Interconexiones de MT:

Puentes MT Transformador 1: **Cables MT 12/20 kV**

Cables MT 12/20 kV del tipo DHZ1, unipolares, con conductores de sección y material 1x95 Al.

La terminación al transformador es EUROMOLD de 24 kV del tipo cono difusor y modelo OTK.

En el otro extremo, en la celda, es EUROMOLD de 24 kV del tipo enchufable recta y modelo K-152.

Puentes MT Transformador 2: **Cables MT 12/20 kV**

Cables MT 12/20 kV del tipo DHZ1, unipolares, con conductores de sección y material 1x95 Al.

La terminación al transformador es EUROMOLD de 24 kV del tipo cono difusor y modelo OTK.

En el otro extremo, en la celda, es EUROMOLD de 24 kV del tipo enchufable recta y modelo K-152.

- Interconexiones de BT:

Puentes BT - B2 Transformador 1: **Puentes transformador-cuadro**

Juego de puentes de cables de BT, de sección y material 1x240 Al (Etileno-Propileno) sin armadura, y todos los accesorios para la conexión, formados por un grupo de cables en la cantidad 2xfase + 1xneutro.

Puentes BT - B2 Transformador 2: **Puentes transformador-cuadro**

Juego de puentes de cables de BT, de sección y material 1x240 Al (Etileno-Propileno) sin armadura, y todos los accesorios para la conexión, formados por un grupo de cables en la cantidad 2xfase + 1xneutro.

- Defensa de transformadores:

Defensa de Transformador 1: **Protección física transformador**

Protección metálica para defensa del transformador.

Defensa de Transformador 2: **Protección física transformador**

Protección metálica para defensa del transformador.

- Equipos de iluminación:

Iluminación Edificio de Transformación: **Equipo de iluminación**

Equipo de alumbrado que permita la suficiente visibilidad para ejecutar las maniobras y revisiones necesarias en los centros.

Equipo autónomo de alumbrado de emergencia y señalización de la salida del local.

1.5.5.3.3 Medida de la energía eléctrica

El conjunto consta de un contador tarificador electrónico multifunción, un registrador electrónico y una regleta de verificación. Todo ello va en el interior de un armario homologado para contener estos equipos.

1.5.5.3.4 Relés de protección, automatismos y control

Sistema Autónomo de Protección: **ekorRPT**

Es la unidad de disparo desarrollada por Ormazabal específicamente para su integración en las celdas de Protección con Fusibles de los Sistemas CGMcosmos (CGMcosmos-P) y CGM (CGM-CMP-F).

- Las funciones de sobrintensidad de las que puede disponer son las siguientes:

- Protección multicurva de sobrecarga para fases (51).
- Protección de defectos multicurva entre fase y tierra (51N).
- Protección instantánea de cortocircuito a tiempo definido entre fase y tierra (50N).

Tiene también la opción de una protección ultrasensible (50Ns - 51Ns), utilizada en el caso de redes con Neutro aislado o compensado y/o en zonas con terrenos muy resistivos.

Además existe una entrada para disparo mediante una señal externa (sonda temperatura, etc...)

Dispone además de funciones de medida (clase 1):

- Valores eficaces de intensidad por fase (I1, I2, I3).
- Valor eficaz de intensidad homopolar (Io).

- Elementos del sistema:

- Un relé electrónico que dispone en su carátula frontal de teclas y display digital para realizar el ajuste y visualizar los parámetros de protección, medida y control. Para la comunicación dispone de un puerto frontal RS232 y en la parte trasera un puerto RS485 (5 kV).
- Los sensores de intensidad son transformadores toroidales de relación 300 A / 1 A. Para la opción de protección homopolar ultrasensible se coloca un toroidal adicional que abarca las tres fases. En el caso de que el equipo sea autoalimentado (desde 5 A por fase) se debe colocar 1 sensor adicional por fase.

- La tarjeta de de alimentación acondiciona la señal de los transformadores de autoalimentación y la convierte en una señal de CC para alimentar el relé de forma segura. Dispone de una entrada de 230 Vca para alimentación auxiliar exterior.
- El disparador biestable es un actuador electromecánico de bajo consumo integrado en el mecanismo de maniobra del interruptor.

- Otras características:

- I_{th}/I_{din} = 20 kA /50 kA
- Temperatura = -10 °C a 60 °C
- Frecuencia = 50 Hz; 60 Hz ± 1 %
- Ensayos:
 - De compatibilidad electromagnética según CEI 60255-22-X, CEI 61000-4-X y EN 50081-2/55011
 - Climáticos según CEI 60068-2-X
 - Mecánicos según CEI 60255-21-X
 - De potencia según CEI 60265 y CEI 60056

Así mismo este producto cumple con la directiva de la Unión Europea sobre compatibilidad electromagnética 89/336/EEC y con la CEI 60255. Esta conformidad viene recogida en el protocolo de ensayo realizado B0014-024-IN-ME acorde a las normas genéricas EN 50081 y EN 50082.

Sistema Autónomo de Protección: **ekorRPG**

Es la unidad de disparo comunicable desarrollada por Ormazabal específicamente para su integración en las celdas de Interruptor Automático de Vacío de los Sistemas CGMcosmos (CGMcosmos-V) y CGM (CGM-CMP-V).

- Las funciones de sobrintensidad de las que puede disponer son las siguientes:

- Protección multicurva de sobrecarga para fases (51).
- Protección de defectos multicurva entre fase y tierra (51N).
- Protección instantánea de cortocircuito a tiempo definido entre fases(50).
- Protección instantánea de cortocircuito a tiempo definido entre fase y tierra (50N).

Tiene también la opción de una protección ultrasensible (50Ns - 51Ns), utilizada en el caso de redes con Neutro aislado o compensado y/o en zonas con terrenos muy resistivos.

Además existe una entrada para disparo mediante una señal externa (sonda temperatura, etc...)

Dispone además de funciones de medida (clase 1):

- Valores eficaces de intensidad por fase (I₁, I₂, I₃).
- Valor eficaz de intensidad homopolar (I₀).

- Elementos del sistema:

- Un relé electrónico que dispone en su carátula frontal de teclas y display digital para realizar el ajuste y visualizar los parámetros de protección,

medida y control. Para la comunicación dispone de un puerto frontal RS232 y en la parte trasera un puerto RS485 (5 kV).

- Los sensores de intensidad son transformadores toroidales de relación 300 A / 1 A y 1000 A / 1 A dependiendo de los modelos. Para la opción de protección homopolar ultrasensible se coloca un toroidal adicional que abarca las tres fases. En el caso de que el equipo sea autoalimentado (desde 5 A por fase) se debe colocar 1 sensor adicional por fase.
- La tarjeta de alimentación acondiciona la señal de los transformadores de autoalimentación y la convierte en una señal de CC para alimentar el relé de forma segura. Dispone de una entrada de 230 Vca para alimentación auxiliar exterior.
- El disparador biestable es un actuador electromecánico de bajo consumo integrado en el mecanismo de maniobra del interruptor.

- Otras características:

- I_{th}/I_{din} = 20 kA /50 kA
- Temperatura = -10 °C a 60 °C
- Frecuencia = 50 Hz; 60 Hz ± 1 %
- Ensayos:
 - De compatibilidad electromagnética según CEI 60255-22-X, CEI 61000-4-X y EN 50081-2/55011
 - Climáticos según CEI 60068-2-X
 - Mecánicos según CEI 60255-21-X
 - De potencia según CEI 60265 y CEI 60056

Así mismo este producto cumple con la directiva de la Unión Europea sobre compatibilidad electromagnética 89/336/EEC y con la CEI 60255. Esta conformidad viene recogida en el protocolo de ensayo realizado B0014-024-IN-ME acorde a las normas genéricas EN 50081 y EN 50082.

1.5.5.3.5 Puesta a tierra

1.5.5.3.5.1 Tierra de protección

Todas las partes metálicas no unidas a los circuitos principales de todos los aparatos y equipos instalados en el Centro de Transformación se unen a la tierra de protección: envolventes de las celdas y cuadros de BT, rejillas de protección, carcasa de los transformadores, etc. , así como la armadura del edificio (si éste es prefabricado). No se unirán, por contra, las rejillas y puertas metálicas del centro, si son accesibles desde el exterior

1.5.5.3.5.2 Tierra de servicio

Con objeto de evitar tensiones peligrosas en BT, debido a faltas en la red de MT, el neutro del sistema de BT se conecta a una toma de tierra independiente del sistema de MT, de tal forma que no exista influencia en la red general de tierra, para lo cual se emplea un cable de cobre aislado.

1.5.5.3.6 Instalaciones secundarias

- Armario de primeros auxilios

El Centro de Transformación cuenta con un armario de primeros auxilios.

- Medidas de seguridad

Para la protección del personal y equipos, se debe garantizar que:

1- No será posible acceder a las zonas normalmente en tensión, si éstas no han sido puestas a tierra. Por ello, el sistema de enclavamientos interno de las celdas debe afectar al mando del aparato principal, del seccionador de puesta a tierra y a las tapas de acceso a los cables.

2- Las celdas de entrada y salida serán con aislamiento integral y corte en gas, y las conexiones entre sus embarrados deberán ser apantalladas, consiguiendo con ello la insensibilidad a los agentes externos, y evitando de esta forma la pérdida del suministro en los Centros de Transformación interconectados con éste, incluso en el eventual caso de inundación del Centro de Transformación.

3- Las bornas de conexión de cables y fusibles serán fácilmente accesibles a los operarios de forma que, en las operaciones de mantenimiento, la posición de trabajo normal no carezca de visibilidad sobre estas zonas.

4- Los mandos de la aparamenta estarán situados frente al operario en el momento de realizar la operación, y el diseño de la aparamenta protegerá al operario de la salida de gases en caso de un eventual arco interno.

5- El diseño de las celdas impedirá la incidencia de los gases de escape, producidos en el caso de un arco interno, sobre los cables de MT y BT. Por ello, esta salida de gases no debe estar enfocada en ningún caso hacia el foso de cables.

1.6 Baja Tensión.

1.6.1 Punto de entronque y trazado

Punto de entronque

Las líneas proyectada que alimentará al equipamiento municipal de la plaza central y a la fuente partirá directamente del cuadro de Baja Tensión del Centro de Transformación existente denominado Flaps.

Trazado

Las líneas discurrirán de forma subterránea bajo acera hasta llegar a las cajas de distribución tipo urbanización ubicadas según planos de trazado correspondientes que alimentarán al Equipamiento Municipal y Fuente Central de la Plaza proyectados en la zona.

El resto de entubado de reserva de baja tensión discurrirá bajo acera bordeando las Parcelas donde existirán futuras edificaciones.

En caso de que los terrenos por los que discurra el tramo proyectado sean de dominio privado, será condición previa a la recepción de la instalación la constitución de la correspondiente **servidumbre en escritura pública y la inscripción de la misma en el Registro de la Propiedad**, con el fin de garantizar el acceso permanente a las instalaciones para la explotación y mantenimiento de las mismas, así como para atender el suministro de los futuros clientes.

Cobertura eléctrica

Para que la compañía suministradora GesaEndesa pueda atender lo solicitado en el presente, la red subterránea de baja tensión deberá presentar una longitud de como máximo 650 m. y además deberá cumplir una de las siguientes condiciones:

- Que los suministros se encuentren dentro del radio de 400 m con centro en el Centro de Transformación
- Que los suministros se encuentren dentro del cuadrado circunscrito por el círculo de radio 400 m

En este caso se cumplen las dos condiciones.

1.6.2 Potencia prevista

La potencia prevista según la edificabilidad máxima de cada una de las parcelas será la siguiente:

SUMINISTRO	Coficiente según ITC-BT-10	Pot. Cálculo (kW)
1	Equipamiento Municipal en la Plaza	17,320
2	Fuente Central en la Plaza	17,320
TOTAL		34,640

Tabla 6. Tabla de potencias previstas y coeficientes de simultaneidad en parcelas según edificabilidad máxima.

La potencia prevista para la línea proyectada que alimentará al Equipamiento municipal y fuente de la zona será la siguiente:

PUNTO DE SUMINISTRO	POTENCIA PREVISTA (KW)
Punto 1	34,640
TOTAL PREVISIÓN	34,640

Tabla 7. Potencias previstas

1.6.3 Características generales de la instalación

1.6.3.1 Tipo de línea

La línea que se proyecta es Subterránea para Baja Tensión instalada en zanja dentro de tubos hormigonados.

1.6.3.2 Clase de corriente

Las líneas se explotarán en régimen permanente, con corriente alterna trifásica de 50 Hz de frecuencia.

1.6.3.3 Tensión nominal

La tensión nominal de la red será de 400 V entre fases y 230 V entre fases y neutro.

1.6.3.4 Sistema de distribución

Las líneas estarán formadas por cuatro conductores unipolares de igual sección (tres activos y un neutro) y serán radiales.

El sistema de distribución será de explotación radial. El sistema de conexión del neutro y de las masas se llevará a cabo según esquema TT de la ITC-BT-08, apdo. 1.2.

1.6.3.5 Conductores

Se instalarán 4 conductores de igual sección : 3 fases + 1 neutro, que deberán presentar las siguientes características^(*):

- Unipolares
- Circulares compactos
- Tipo RV
- Tensión 0,6/1KV
- Aislamiento de polietileno reticulado XLPE
- Cubierta de PVC
- Cumplirán la Norma UNE 2160
- Sección normalizada de 4x1x150 ó 4x1x240 Al

^(*) *En este caso no se prevee que el nivel freático sobrepase temporal o permanentemente el nivel del lecho de la zanja, además, el Técnico redactor ha optado por la opción de "conductores entubados", y, por lo tanto no se considera necesaria la colocación de conductores especiales resistentes al agua.*

Siendo los colores negro, marrón y gris, para las fases, y azul para el neutro, siguiéndose en todo momento el siguiente orden:

AZUL - MARRÓN - NEGRO - GRIS

Los conductores presentarán los siguientes radios mínimos de curvatura, según su sección.

Sección de cable (mm ²)	Diámetro exterior aproximado (mm)	Radio mínimo de curvatura (mm)
150	21	210
240	27	270

Tabla 9. Radios mínimos de curvatura

1.6.4 Cajas de distribución

Se emplearán **cajas de distribución para urbanizaciones**, y permiten efectuar 1 entrada y hasta 2 salidas de la línea principal de Baja Tensión, y derivar al cliente hasta un máximo de 2 suministros trifásicos ó 4 monofásicos, cuando el calibre requerido por éstos sea de 63 A a 80 A.

Las cajas de distribución para urbanizaciones se colocarán empotradas en paredes o muros de cerramientos, etc. Cuando esto no sea posible, quedará instalada dentro de la propiedad particular, junto al vial o camino, evitando que pueda ser un obstáculo para tráfico de vehículos.

1.6.5 Cajas de seccionamiento.

Se instalarán en aquellos casos en que, en función de la explotación, se considere necesario introducir puntos de seccionamiento en la red general de BT. Es conveniente que, al menos una de ellas, se sitúe aproximadamente a la mitad de la longitud de la red de BT. En los casos en que sea técnicamente aconsejable, podrán instalarse más cajas, no siendo recomendable que cada una pueda seccionar menos del 25% de la longitud total de la línea.

El montaje de las cajas de seccionamiento se efectuará empotrado en fachada e inmediatamente debajo o al lado de la CGP del cliente.

1.6.5.1 Señalización de riesgo eléctrico

Dispondrán en su puerta de la señal "Riesgo Eléctrico" AE-10 (AMYS 1.4-10) y del signo de la Empresa Distribuidora. La fijación de ambos deberá garantizar la condición de doble aislamiento y el grado de protección del armario. Las señales deberán tener los colores establecidos y ser troqueladas o difícilmente extraíbles.

1.6.5.2 Numeración

Los números se situarán en la parte frontal de la hornacina o bien en la parte superior del armario cuando se monte sin hornacina.

Se consignarán tres números por el siguiente orden de izquierda a derecha:

Número del armario – Número de Línea – Número de Centro de Transformación

Además, a la derecha e izquierda de los citados frontales deberán indicarse los números de los solares a los que alimentarán.

La señalización deberá quedar claramente indicada y ser indeleble y duradera.

Los armarios a montar según el presente proyecto, llevarán la siguiente numeración:

Armario "1" 1 – X – CT FLAPS

1.6.5.3 Asentamiento de los soportes.

En caso de utilizarse soportes prefabricados, se aconseja llevará a cabo una solera de hormigón de 10 cm de altura para su correcto asentamiento y nivelación.

1.6.6 Conversión aéreo-subterránea

- En este caso no existirá una conversión aéreo-subterránea.

1.6.7 Protecciones

Las redes de baja tensión deberán protegerse contra sobrecargas y cortocircuitos, mediante fusibles que se ubicarán en el Cuadro BT del Centro de Transformación y en los cambios de sección cuando el conductor de menor sección no quede protegido desde.

Los fusibles serán del tipo "G" y presentarán las características que se describen en las normas UNE EN 60269 partes 1 y 2^(*) y UNE 21103-2-1

1.6.7.1 Calibre de los fusibles

El calibre del fusible a colocar en la salida de red vendrá impuesto por:

- 1º) La intensidad nominal del conductor
- 2º) La potencia del transformador AT/BT
- 3º) La respuesta térmica del conductor

El valor menor que resulte de aplicar estos criterios será el que determine el calibre del fusible a aplicar.

(*) Antiguas UNE-21103 partes 1/91 y 2/91

1.6.7.2 Calibre de fusibles respecto a la Intensidad nominal del conductor

En función de la sección del conductor presentará los siguientes valores:

Conductores subterráneos unipolares, tipo RV		
	4x1x150 Al	4x1x240 Al
Fusible (A)	250	315

Tabla 10. Calibres de fusibles según conductor

1.6.7.3 Calibre de fusibles en función de la potencia del transformador

En función de la potencia del transformador, e independientemente de la sección de los conductores, algunos transformadores con ciertas potencias condicionarán el fusible máximo que se podrá colocar vendrá definido en la siguiente tabla:

Potencia Transformador (kVA)	Fusible (A)
50	80
100	160
160	250

Tabla 11. Calibres de fusibles para transformadores de 50,100 y 160 kVA

1.6.8 Puesta a tierra del neutro

El conductor neutro de la red se conectará a tierra en el mismo electrodo de la instalación de puesta a tierra de los herrajes del centro de transformación si la resistencia es inferior a 3Ω .

Si la resistencia fuera superior a 3Ω , la instalación de puesta a tierra del neutro deberá ser independiente, situándose el electrodo a una distancia igual o superior 20 metros del Centro de Transformación. Para ello se empleará cable aislado (0,6/1 KV), entubado e independiente de la red, con sección mínima de cobre de 50 mm^2 unido a la borna del neutro de la caja P.T. o cuadro de baja tensión. Este conductor

de puesta a tierra se instalará a una profundidad mínima de 60 cm, pudiéndose instalar en las mismas zanjas de las redes de baja tensión.

La conexión a tierra se podrá realizar mediante picas cilíndricas para puesta a tierra (norma Endesa GE NNZ035), de 2 m de acero-cobre, conectadas con cable desnudo, de cobre de 25 mm^2 o de acero de 50 mm^2 como mínimo, y terminal a la pletina del neutro. Las picas podrán colocarse en el interior de la zanja de los cables de baja tensión. Opcionalmente se podrán emplear electrodos conformados en placas o cables de cobre enterrados horizontalmente.

El conductor neutro de cada línea se conectará a tierra a lo largo de la red en los armarios de distribución, por lo menos cada 200 m, y en todos los finales tanto de las redes principales como de sus derivaciones. No obstante, con objeto de disminuir sus resistencia global a tierra, **el Técnico redactor del presente considera que se pondrán a tierra todos los armarios de distribución y cajas generales de protección.**

Una vez conectados todos los puntos de puesta a tierra, el valor de la resistencia de puesta a tierra general deberá ser inferior a 37 Ohmios, de acuerdo con el "Método de Cálculo y Proyecto de Instalaciones de Puesta a Tierra para Centros de Transformación conectados a Redes de Tercera Categoría", realizado por UNESA.

1.6.9 Continuidad del neutro

Se deberá asegurar la continuidad del conductor neutro en toda la longitud de la línea, no pudiendo ser interrumpido a menos que dicha interrupción se efectúe mediante uniones amovibles en el neutro, próximas a los interruptores o seccionadores de los conductores de fase, debidamente señalizadas y que sólo puedan ser maniobradas mediante herramientas adecuadas.

En caso de ser maniobradas, el conductor neutro no debe ser seccionado sin haber abierto o seccionado previamente todos los conductores de fase, de la misma manera que no serán conectados los conductores de fase sin que antes haya sido cerrado el conductor neutro.

1.7 Alumbrado Público.

1.7.1 Trazado de las líneas.

Las líneas objeto del presente proyecto se alimentarán desde los armarios de alumbrados público existentes en la zona que abarcarían su cobertura realizando en los respectivos suministros el pertinente aumento de potencia donde se reflejan en los planos adjuntos.

Se tendrán en cuenta las siguientes separaciones entre luminarias, teniendo en cuenta tanto los cálculos luminotécnicos del fabricante de las mismas, como las directrices que marca el Excmo. Ayto. de Santa Eulalia del Río:

- SEPARACIÓN DE 30 m, entre farolas de 9 m de altura, si fueran colocadas a ambos lados y en tresbolillo.
- SEPARACIÓN DE 15 m entre farolas de 9 m de altura, colocadas a un lado del vial, tal y como se expone en plano n.º 3 (*Trazado proyectado*).

1.7.2 Tipo de luminarias.

Los dispositivos de alumbrado presentan las siguientes características:

56 Unidades

- Columna SALVI tipo Atlas de 2 m + 4,5m para luminaria BASIC
 - Material: Chapa de acero
 - Acabado: Galvanizado en caliente
 - Fijación: Pernos de anclaje M22 x 600
-

101 Unidades

- Luminaria SALVI Basic.
 - Armadura: Fundición inyectada de aluminio.
 - Base fijación: Instalación de salida horizontal de diámetro 60 mm.
 - Clase eléctrica: Clase I.
 - Estanqueidad grupo óptico: IP-66
-

- Lámpara: VSAP de 150W.
-

117 Unidades

- Baliza NOVA Ref: BNO060BJDFEA (altura 60cm) con estructura (base, tapas y lamas) fabricada en fundición de aluminio de planta triangular de 300mm. Estanca con tornillería AISI-304. Imprimación epoxi y acabado en poliuretano alifático bocomponente. Polimerizado al horno. Óptica formada por difusor de Policarbonato Trasparente. Equipo electrónico para potencia de 18 a 55W. Incluye lámpara de 18W.
-

124 Unidades

- Baliza con diodos electroluminescentes de FUNDICIÓN DUCTIL BENITO tipo Bruneï alimentada a 24V (Con transformador 230V/24V incorporado) de diodos color blanco y de dimensiones 25x25mm y longitud de 2m (Pot 10W Estanqueidad: IP 68)
-

15 Unidades

- Baliza con diodos electroluminescentes de FUNDICIÓN DUCTIL BENITO tipo Bruneï alimentada a 24V (Con transformador 230V/24V incorporado) de diodos color blanco y de dimensiones 25x25mm y longitud de 1m (Pot 10W Estanqueidad: IP 68)
-

200 Unidades

- Luminaria LED adoquín luminoso LUXONA tipo ALFA-LX217322 de voltaje 12V (Con transformador 230/12V incluido) potencia 0,84W, tamaño de 98x98x57 (+-33)mm, IP68, luz blanca

1.7.3 Características generales.

1.7.3.1 Tipo de líneas.

La línea que se proyecta es Subterránea de Baja Tensión instalada en zanja con tubo bajo acera para realizar la electrificación de los dispositivos de alumbrado público.

1.7.3.2 Clase de corriente.

Las líneas se explotarán en régimen permanente, con corriente alterna trifásica, de 50 Hz de frecuencia.

1.7.3.3 Tensión nominal.

La tensión nominal será de 400 V entre fases y 230 V entre fase y neutro.

1.7.3.4 Sistema de distribución.

La instalación que nos ocupa viene alimentada de la red de alumbrado público existente en la zona.

1.7.3.5 Cuadro de protección, medida y control.

Las líneas estarán, en el momento de su puesta en servicio, protegidas individualmente, mediante corte omnipolar, en este cuadro, contra sobreintensidades, cortocircuitos y corrientes de defecto a tierra.

Según la ITC-BT-09, la sensibilidad de los interruptores diferenciales a emplear será de como máximo 300 mA siempre que la medida de la resistencia de puesta a tierra, efectuada en la puesta en servicio de la instalación, sea de 30 Ω como máximo.

En todo caso, el técnico redactor considera conveniente el empleo de **interruptores diferenciales con una sensibilidad de 30 mA**.

Teniendo en cuenta las recomendaciones del Plan Energético Nacional sobre ahorro energético, se dispondrá un accionamiento general para todas las luminarias incluidas en este proyecto, mediante célula fotoeléctrica que actúe sobre un circuito de mando desde la puesta de sol hasta el amanecer, **existiendo además un interruptor manual** que permita el accionamiento del sistema con independencia de los dispositivos citados.

La envolvente del cuadro, proporcionará un grado de protección mínima IP55 según **UNE 20.324** e IK10 según **UNE-EN 50.102**, y dispondrá de un sistema de cierre que permita el acceso exclusivo al mismo, del personal autorizado. Su puerta de acceso estará situada a una altura comprendida entre 2 m y 0,3 m.

Las partes metálicas del cuadro irán conectadas a tierra.

Los elementos de medida estarán situados en un módulo independiente.

1.7.3.6 Conductores.

Cada línea estará formada por cuatro conductores de cobre unipolares (tres activos y un neutro) de sección 4 x 6 mm² de Cobre con aislamiento no inferior a 0,6/1 KV y deberán cumplir los requisitos especificados en la parte correspondiente de la Norma UNE-HD 603 y la UNE 21.123, siendo los colores negro, marrón y gris, para las fases, y azul para el neutro.

Los empalmes y derivaciones se realizarán en cajas adecuadas, situadas dentro de las columnas que sirven de soporte a las luminarias, y a una altura mínima de 0,3 m sobre el nivel del suelo o en una arqueta registrable, de forma que en ambos casos se garanticen la continuidad, el aislamiento y la estanqueidad de los conductores.

Los cables irán entubados y no necesariamente hormigonados.

Se empleará un circuito por tubo, según apdo. 3.1.3. de la ICT-BT-07.

Cabe destacar que para las redes de control y circuitos auxiliares se emplearán sistemas y materiales similares a los indicados para los circuitos de alimentación, siendo su sección mínimo de 2,5 mm².

1.7.4 Arquetas para alumbrado público.

Se realizarán arquetas registrables virtuales según los siguientes criterios:

- a) Distancia máxima entre arquetas 30 metros como norma general.
- b) Arqueta frente a cada luminaria.
- c) Arqueta en todos los cambios de dirección.

1.7.5 Soporte de luminarias.

En este caso serán de acero, y cumplirán el **RD 2642/85**, **RD 401/89** y **OM de 16/5/89**.

En cumplimiento con lo establecido en la ITC-BT-09, los soportes que lo requieran, deberán poseer una abertura de dimensiones adecuadas al equipo eléctrico para acceder a los elementos de protección y maniobra, de forma que la parte inferior de dicha abertura esté como mínimo a 30 cm de la rasante y esté dotada de puerta o trampilla con grado de protección IP 44 según **UNE 20.324** (EN 60529) e IK 10 según **UNE-EN.50.102**. Para su apertura será necesario el empleo de un útil. La instalación que discurra por el interior de los soportes deberá cumplir lo siguiente, según el apdo. 6.2 de la ITC-BT-09:

- Conductores de cobre con aislamiento mínimo de 0,6/1KV y sección mínima de 2,5 mm². En su interior no presentarán empalmes.
- En los puntos de entrada de los cables al interior de los soportes, los cables tendrán una protección suplementaria de material aislante mediante la prolongación del tubo u otro sistema que lo garantice.
- La conexión a los terminales, estará hecha de forma que no ejerza sobre los conductores ningún esfuerzo de tracción. Para las conexiones de los conductores de la red con los de soporte, se utilizarán elementos de derivación que contendrán los bornes apropiados, en número y tipo, así como los elementos de protección necesarios para el punto de luz.

1.7.6 Luminarias.

Deberán ser conformes a la norma **UNE-EN 60.598 -2-3** y **UNE-EN 60.598 -2-5** en el caso de proyectores de exterior.

Su conexión se efectuará mediante cables flexibles, que penetren en la luminaria con la holgura suficiente para evitar oscilaciones y esfuerzos de tracción. Así pues se utilizarán dispositivos que no disminuyan el grado de protección de la luminaria.

1.7.7 Protecciones de sobreintensidad.

Para la protección contra sobrecargas y cortocircuitos se instalarán fusibles cuyo calibre vendrá determinado por la intensidad mínima de cortocircuito.

Esta intensidad de cortocircuito corresponderá al punto de intersección de la curva de capacidad térmica del cable y de la curva característica inferior de la banda de funcionamiento del fusible (Norma UNE 21.103).

Así pues, se instalarán fusibles en cada farola en hueco de acceso mediante ventana, colocada esta a no menos de 0,30 m del nivel del suelo.

La intensidad de fusión del fusible será de 3 A.

1.7.8 Puestas a tierra.

Dado que en este caso las luminarias a emplear serán de **Clase I**, deberán estar conectadas al punto de puesta a tierra del soporte, mediante cable unipolar aislado de tensión asignada 450/750V con recubrimiento de color verde-amarillo y sección mínima 2,5 mm² en cobre.

Existirá una red de tierra común para todas las líneas que partan del mismo cuadro de protección, medida y control.

Se instalarán como mínimo un electrodo de puesta a tierra cada 5 soportes de luminarias, y siempre en el primero y en el último soporte de cada línea.

Los conductores empleados para la red de tierra que une los electrodos serán de cobre desnudo con una sección mínima de 35 mm², transcurriendo fuera de las canalizaciones de los cables de alimentación.

Opcionalmente se podrá emplear conductores aislados de sección mínima 16 mm² y aislamiento 450/750V con recubrimiento verde-amarillo para redes subterráneas, si éstos transcurren por el interior de las canalizaciones de los cables de alimentación.

El conductor de protección que une cada soporte con el electrodo o con la red de tierra, será de cable unipolar aislado, de tensión asignada 450/750V, con recubrimiento de color verde-amarillo y sección mínima de 16 mm² de cobre.

En las conexiones de los circuitos de tierra se emplearán elementos apropiados que garanticen un buen contacto permanente y protegido contra la corrosión.

1.8 Canalizaciones.

Todas las canalizaciones de dotación de servicios quedan reflejados en el plano de detalle de zanjas.

1.8.1 Alumbrado público.

Los tubos irán enterrados a una profundidad mínima de 0,4 m del nivel del suelo medidos desde la cota inferior del tubo y su diámetro interior no será inferior a 60 mm.

La canalización a emplear en este caso será de PVC Ø63 mm totalmente estanco.

Se dispondrá de cinta señalizadora para indicar la presencia de conductores de alumbrado público, colocada como mínimo a una distancia mínima del nivel del suelo de 0,10 m y a 0,25 m por encima del tubo.

1.8.2 Redes subterráneas de Baja Tensión.

Los conductores irán instalados en zanja bajo tubo quedando los conductores a una distancia mínima, medida hasta su parte inferior de 0,6 m bajo acera y 0,8 en vial asfaltado.

El tubo será rígido de PVC de superficie interna lisa siendo su diámetro de 160 mm. Se dispondrá de cinta señalizadora para indicar la presencia de conductores de alumbrado público, colocada como mínimo a una distancia mínima del nivel del suelo de 0,10 m y a 0,25 m por encima del tubo.

1.8.2.1 Colocación de tubos hormigonados

Seguirán las siguientes directrices:

- En los cruces de calzada se colocará un tubo de reserva de las mismas características reseñadas. Dichos tubos se dejarán tapados y con una guía pasada de calidad y resistencia mecánica que garantice su utilización en el futuro.
- Los extremos de los tubos, en los cruces de calzada, sobrepasarán la línea del bordillo o extremo de la calzada entre 50 y 80 cm.
- Durante el tendido de los conductores, se emplearán embocaduras que eviten la posibilidad de rozamientos contra los bordes durante el tendido.
- Previamente a la instalación del tubo, el fondo de la zanja se cubrirá con una lechada de hormigón pobre (H-100) de 6 cm de espesor.
- El hormigón encargado del bloqueo de los tubos presentará una resistencia H-100 cuando provenga de planta, o 200 kg/m³ cuando se realice a pie de obra, evitando en todo momento que se introduzca en el interior de los tubos por los ensamblados. En caso de colocarse más de un tubo se utilizarán separadores de tubos.

- Antes del tendido de los conductores se procederá a la limpieza interior de los tubos mediante el paso de una esfera metálica de diámetro ligeramente inferior al de los tubos, con movimiento de vaivén, para eliminar las posibles filtraciones de cemento, y posteriormente, de forma similar, un escobillón o bolsa de trapos, para barrer los residuos que pudieran quedar.
- No deberá quedar en contacto el hormigón que envolverá a los tubos con el pavimento de rodadura, pues facilita la transmisión de vibraciones, siendo necesaria una capa intermedia de tierra o arena cuando no exista otra alternativa.
- Los tubos quedarán sellados con espumas expansibles, impermeables e ignífugas.

1.8.3 Redes subterráneas de Media Tensión.

Los conductores irán instalados en zanja bajo tubo quedando los conductores a una distancia mínima, medida hasta su parte inferior de 0,8 m bajo acera y 1,0 en vial asfaltado.

El tubo será rígido de PVC de superficie interna lisa siendo su diámetro de 160 mm. Se dispondrá de cinta señalizadora para indicar la presencia de conductores de alumbrado público, colocada como mínimo a una distancia mínima del nivel del suelo de 0,10 m y a 0,25 m por encima del tubo.

1.8.4 Telecomunicaciones.

Los tubos irán enterrados a una profundidad mínima de 0,4 m del nivel del suelo medidos desde la cota inferior del tubo y su diámetro será de PVC Ø110 mm totalmente estanco.

Su separación mínima con los cables de energía eléctrica será de 0,20 m

1.8.5 Agua potable.

Su diámetro será el normalizado por la empresa suministradora correspondiente. Siempre que sea posible las canalizaciones de agua se instalarán por debajo de los cables. La separación mínima con los cables de energía eléctrica será de 0,20 m.

1.8.6 Cruzamientos, proximidades y paralelismos.

Cruzamientos

Las principales condiciones que deben cumplir los cruzamientos de cables subterráneos de media tensión son las siguientes:

- Con calles y carreteras: Los cables se colocarán en tubos hormigonados en toda su longitud a una profundidad mínima de 1 m. Siempre que sea posible, el cruce se hará perpendicular al eje del vial.

.- Con otros conductores de energía: La distancia mínima entre cables de energía eléctrica será de 0,20 m respecto a los de MT y de 0,25 m a los de BT. La distancia del punto de cruce a un empalme, cuando exista, será superior a 1 m.

.- Con cables de telecomunicación: El cable de energía debe cruzarse, normalmente, por debajo del cable de telecomunicación. La separación mínima entre los cables de energía eléctrica y los de telecomunicación será de 0,20 m. La distancia del punto de cruce a un empalme, cuando exista, será superior a 1 m.

.- Con canalizaciones de agua y de gas: La separación mínima entre cables de energía y canalizaciones de agua o gas será de 0,20 m. En el caso de tuberías de gas de alta presión (más de 4 bar), la distancia mínima será de 0,40 m. Se evitará el cruce por la vertical de las uniones de la canalización o de los empalmes de la canalización eléctrica, situando unas y otros a una distancia superior a 1 m del cruce.

.- Con conducciones de alcantarillado: Se procurará pasar los cables por encima de las alcantarillas. No se admitirá incidir en su interior. Si no es posible, se pasará por debajo, disponiendo los cables en canalización entubada.

Proximidades y paralelismos

Las principales condiciones y distancias de seguridad que deberán cumplir los cables subterráneos de media tensión, siempre procurando evitar que queden en el mismo plano vertical de las demás conducciones son:

.- Con otros conductores de energía eléctrica subterráneos. Los cables de media tensión podrán instalarse paralelamente a otros, manteniendo una distancia no inferior a 0,20 m con los de MT y 0,25 m con los de BT.

.- Con canalizaciones de agua y gas: Se deberá mantener una distancia mínima de 0,25 m, excepto para canalizaciones de gas de alta presión (más de 4 bar) en que la distancia será de 0,40 m. La distancia mínima entre los empalmes de los cables de energía eléctrica y las juntas de las canalizaciones de agua o gas será de 1 m.

Tanto para las conducciones de agua como para las de gas, se procurará mantener 0,25 m en proyección horizontal y también que las conducciones de agua queden por debajo del cable eléctrico.

Cuando se trate de canalizaciones de gas se tomarán, además, las medidas para asegurar la ventilación de los conductos, galerías y registros de la canalización eléctrica, con el fin de evitar la posible acumulación de los gases en los mismos.

.- Con cables de telecomunicación: Se deberá mantener una distancia mínima de 0,25 m entre los cables de telecomunicación y los de energía.

FDO. ANTONIO MORENO MARTÍNEZ
Ingeniero Técnico Industrial

Ibiza, 04/05/2012

CAPÍTULO II: PLIEGO DE CONDICIONES

CAPITULO PRELIMINAR: DISPOSICIONES GENERALES

NATURALEZA Y OBJETO DEL PLIEGO GENERAL

Artículo 1º.- El presente pliego General de Condiciones tiene carácter supletorio del pliego de Condiciones particulares del Proyecto.

Ambos, como parte del proyecto técnico tienen por finalidad regular la ejecución de las obras fijando los niveles técnicos y de la calidad exigibles, precisando las intervenciones que corresponden, según el contrato y con arreglo a la legislación aplicable, al Promotor o dueño de la obra, al Contratista o constructor de la misma, sus técnicos y encargados, el Director Técnico, así como las relaciones entre todos ellos y sus correspondientes obligaciones en orden al cumplimiento del contrato de obra.

DOCUMENTACION DEL CONTRATO DE OBRA.

Artículo 2º.- Integran el contrato los siguientes documentos relacionados por orden de prelación en cuanto al valor de sus especificaciones en caso de omisión o aparente contradicción:

1º.- Las condiciones fijadas en el propio documento de contrato de empresas o arrendamiento de obras, si existiere.

2º.- El Pliego de Condiciones particulares.

3º.- El presente Pliego General de Condiciones.

4º.- El resto de la documentación de Proyecto (memoria, planos, mediciones y presupuestos).

Las órdenes e instrucciones de la Dirección facultativa de las obras se incorpora al Proyecto como interpretación, complemento o precisión de sus determinaciones.

En cada documento , las especificaciones literales prevalecen sobre las gráficas y en los planos, la cota prevalece sobre la medida a escala.

CAPITULO I: CONDICIONES FACULTATIVAS

EPIGRAFE 1º: DELIMITACION GENERAL DE FUNCIONES TECNICAS

EL TECNICO DIRECTOR

Artículo 3º.- Corresponde al Tecnico Director:

a) Comprobar la adecuación de la cimentación proyectada a las características reales del suelo.

b) Redactar los complementos o rectificaciones del proyecto que se precisen.

c) Asistir a las obras, cuantas veces lo requiera su naturaleza y complejidad, a fin de resolver las contingencias que se

Pliego de condiciones

produzcan e impartir las instrucciones complementarias que sean precisas para conseguir la correcta solución arquitectónica.

d) Coordinar la intervención en obra de otros técnicos que, en su caso, concurran a la dirección con función propia en aspectos parciales de su especialidad.

e) Aprobar las certificaciones parciales de obra, la liquidación final y asesorar al promotor en el acto de la recepción.

f) Preparar la documentación final de la obra y expedir y suscribir en unión del resto de Técnicos, el certificado final de la misma.

EL TECNICO.

Artículo 4º.- Corresponde al Técnico:*

a) Redactar el documento de estudios y análisis del Proyecto con arreglo a lo previsto en el artículo 1º.4. de las Tarifas de Honorarios aprobados por R.D. 314/1979, de 19 de enero.

b) Planificar, a la vista del proyecto de ejecución, del contrato y de la normativa técnica de aplicación, el control de calidad y económico de las obras.

c) Redactar cuando se requiera, el estudio de los sistemas adecuados a los riesgos del trabajo en la realización de la obra y aprobar el Plan de seguridad e higiene para la aplicación del mismo.

d) Efectuar el replanteo de la obra y preparar el acta correspondiente, suscribiéndola en unión del Técnico Director y del Constructor.

e) Comprobar las instalaciones provisionales, medios auxiliares y sistemas de seguridad e higiene en el trabajo, controlando su correcta ejecución.

f) Ordenar y dirigir la ejecución material con arreglo al proyecto, a las normas técnicas y a las reglas de la buena construcción.

g) Realizar o disponer las pruebas y ensayos de materiales, instalaciones y demás unidades de obra según las frecuencias de muestreo programadas en el plan de control, así como efectuar las demás comprobaciones que resulten necesarias para asegurar la calidad constructiva de acuerdo con el proyecto y la normativa técnica aplicable. De los resultados informará puntualmente al Constructor, impartándole, en su caso, las órdenes oportunas; de no resolverse la contingencia adoptará las medidas que corresponda dando cuenta al Arquitecto.

h) Realizar las mediciones de obra ejecutada y dar conformidad, según las relaciones establecidas, a las certificaciones valoradas y a la liquidación de la obra.

i) Suscribir, en unión del Arquitecto, el certificado final de la obra.

EL CONSTRUCTOR

Artículo 5º.- Corresponde al Constructor*:

a) Organizar los trabajos de construcción, redactando los planes de obra que se precisen y proyectando o autorizando las instalaciones provisionales y medios auxiliares de la obra.

b) Elaborar, cuando se requiera, el Plan de Seguridad e Higiene de la obra en aplicación del estudio correspondiente y

Pliego de condiciones

disponer en todo caso la ejecución de las medidas preventivas, velando por su cumplimiento y por la observancia de la normativa vigente en materia de seguridad e higiene en el trabajo.

- c) Suscribir, el acta del replanteo de la obra.
- d) Ostentar la jefatura de todo el personal que intervenga en la obra y coordinar las intervenciones de los subcontratistas.
- e) Asegurar la idoneidad de todos y cada uno de los materiales y elementos constructivos que se utilicen, comprobando los preparativos en obra y rechazando, por iniciativa propia o por prescripción del Aparejador o Arquitecto Técnico, los suministros o prefabricados que no cuenten con las garantías o documentos de idoneidad requeridos por las normas de aplicación.
- f) Custodiar el Libro de órdenes y seguimiento de la obra, y dar el enterado a las anotaciones que se practiquen en el mismo.
- g) Facilitar al Técnico, con antelación suficiente los materiales precisos para el cumplimiento de su cometido.
- h) Preparar las certificaciones parciales de obra y la propuesta de liquidación final.
- i) Suscribir con el Promotor las actas de recepción provisional y definitiva.
- j) Concertar los seguros de accidentes de trabajo y de daños a terceros durante la obra.

EPIGRAFE 2º: DE LAS OBLIGACIONES Y DERECHOS GENERALES DEL CONSTRUCTOR O CONTRATISTA.

VERIFICACION DE LOS DOCUMENTOS DEL PROYECTO

Artículo 6º.-Antes de dar comienzo a las obras, el Constructor consignará por escrito que la documentación aportada le resulta suficiente para la comprensión de la totalidad de la obra contratada o, en caso contrario, solicitará las aclaraciones pertinentes.

PLAN DE SEGURIDAD E HIGIENE

Artículo 7º.-El Constructor, a la vista del Proyecto de Ejecución conteniendo, en su caso, el Estudio de Seguridad e Higiene, presentará el Plan de Seguridad e Higiene de la obra a la aprobación del Coordinador de seguridad o Técnico de la Dirección Facultativa.

OFICINA EN LA OBRA

Artículo 8º.- El Constructor habilitará en la obra una oficina en la que existirá una mesa o tablero adecuado, en el que puedan extenderse y consultarse los planos. En dicha oficina tendrá siempre el Contratista a disposición de la Dirección Facultativa:

- El Proyecto de Ejecución completo, incluidos los complementos que en su caso redacte el Arquitecto.
- La Licencia de Obras.
- El Libro de Ordenes y Asistencias.
- El Plan de Seguridad e Higiene.
- El Libro de Incidencias.
- El Reglamento y Ordenanza de Seguridad e Higiene en el Trabajo.
- La documentación de los seguros mencionados en el artículo 5º)

Dispondrá además el Constructor de una oficina para la Dirección Facultativa, convenientemente acondicionada para

Pliego de condiciones

que en ella se pueda trabajar con normalidad a cualquier hora de la jornada.

REPRESENTACION DEL CONTRATISTA

Artículo 9º.- El Constructor viene obligado a comunicar a la propiedad la persona designada como delegado suyo en la obra, que tendrá carácter de Jefe de la misma, con dedicación plena y con facultades para representarle y adoptar en todo momento cuantas decisiones competan a la contrata. Serán sus funciones las del Constructor según se especifica en el artículo 5º Cuando la importancia de las obras lo requiera y así se consigne en el Pliego de "Condiciones particulares de índole facultativa" el Delegado del Contratista será un facultativo de grado superior o grado medio, según los casos. El Pliego de Condiciones particulares determinará el personal facultativo o especialista que el Constructor se obligue a mantener en la obra como mínimo, y el tiempo de dedicación comprometido. El incumplimiento de esta obligación o, en general, la falta de cualificación suficiente por parte del personal según la naturaleza de los trabajos, facultará al Arquitecto para ordenar la paralización de las obras, sin derecho a reclamación alguna, hasta que se subsane la deficiencia.

PRESENCIA DEL CONSTRUCTOR EN LA OBRA

Artículo 10.- El Jefe de obra, por si o por medio sus técnicos, o encargados estará presente durante la jornada legal de trabajo y acompañará al Técnico, en las visitas que hagan a las obras, poniéndose a su disposición para la práctica de los reconocimientos que se consideren necesarios y suministrándoles los datos precisos para la comprobación de mediciones y liquidaciones

TRABAJOS NO ESTIPULADOS EXPRESAMENTE

Artículo 11.- Es obligación de la contrata el ejecutar cuando sea necesario para la buena construcción y aspecto de las obras, aún cuando no se halle expresamente determinado en los documentos de Proyecto, siempre que, sin separarse de su espíritu y recta interpretación, lo disponga el Arquitecto dentro de los límites de posibilidades que los presupuestos habiliten para cada unidad de obra y tipo de ejecución.

En defecto de especificación en el Pliego de Condiciones Particulares, se entenderá que requiere reformado de proyecto con consentimiento expreso de la propiedad, toda variación que suponga incremento de precios de alguna unidad de obra en más del 20 por 100 o del total del presupuesto en más de un 10 por 100.

INTERPRETACIONES, ACLARACIONES Y MODIFICACIONES DE LOS DOCUMENTOS DEL PROYECTO

Artículo 12.- Cuando se trate de aclarar, interpretar o modificar preceptos de los Pliegos de Condiciones o indicaciones de los planos o croquis, las órdenes e instrucciones correspondientes se comunicarán precisamente por escrito al Constructor estando éste obligado a su vez a devolver los originales o las copias suscribiendo con su firma el enterado, que figurará al pie de todas las órdenes, avisos o instrucciones que reciba, del Técnico. Cualquier reclamación que en contra de las disposiciones tomadas por éstos crea oportuno hacer el Constructor, habrá de dirigirla, dentro precisamente del plazo de tres días, a quien la hubiere dictado, el cual dará al Constructor, el correspondiente recibo, si este lo solicitase.

Artículo 13.-El Constructor podrá requerir del Técnico, según sus respectivos cometidos, las instrucciones o aclaraciones que se precisen para la correcta interpretación y ejecución de lo proyectado.

RECLAMACIONES CONTRA LAS ORDENES DE LA DIRECCION FACULTATIVA

Artículo 14.- Las reclamaciones que el Contratista quiera hacer contra las órdenes o instrucciones dimanadas de la Dirección Facultativa, sólo podrá presentarlas, a través del Técnico, ante la Propiedad, si son de orden económico y de acuerdo con las condiciones estipuladas en los Pliegos de Condiciones correspondientes. Contra disposiciones de orden técnico del Director de Obra , no se admitirá reclamación alguna, pudiendo el Contratista salvar su responsabilidad, si lo estima oportuno, mediante exposición razonada dirigida al Arquitecto, el cual podrá limitar su

Pliego de condiciones

contestación al acuse de recibo, que en todo caso será obligatoria para este tipo de reclamaciones.

RECUSACION POR EL CONTRATISTA DEL PERSONAL NOMBRADO POR EL ARQUITECTO

Artículo 15.- El Constructor no podrá recusar a los Técnicos, o personal encargado por éstos de la vigilancia de las obras, ni pedir que por parte de la propiedad se designen otros facultativos para los reconocimientos y mediciones. Cuando se crea perjudicado por la labor de éstos, procederá de acuerdo con lo estipulado en el artículo precedente, pero sin que por esta causa puedan interrumpirse ni perturbarse la marcha de los trabajos.

FALTAS DEL PERSONAL

Artículo 16.- El Técnico, en supuestos de desobediencia a sus instrucciones, manifiesta incompetencia o negligencia grave que comprometan o perturben la marcha de los trabajos, podrá requerir al Contratista para que aparte de la obra a los dependientes u operarios causantes de la perturbación.

Artículo 17º.-El Contratista podrá subcontratar capítulos o unidades de obra a otros contratistas e industriales, con sujeción en su caso, a lo estipulado en el Pliego de Condiciones particulares y sin perjuicio de sus obligaciones como Contratista general de la obra.

EPIGRAFE 3º: PRESCRIPCIONES GENERALES RELATIVAS A LOS TRABAJOS, A LOS MATERIALES Y A LOS MEDIOS AUXILIARES.

CAMINOS Y ACCESOS

Artículo 18.-El Constructor dispondrá por su cuenta los accesos a la obra y el cerramiento o vallado de ésta. El Técnico podrá exigir su modificación o mejora.

REPLANTEO

Artículo 19.- El Constructor iniciará las obras con el replanteo de las mismas en el terreno, señalando las referencias principales que mantendrá como base de ulteriores replanteos parciales. Dichos trabajos se considerarán a cargo del Contratista e incluidos en su oferta. El Constructor someterá el replanteo a la aprobación del Técnico y una vez éste haya dado su conformidad preparará un acta acompañada de un plano que deberá ser aprobada por el Técnico, siendo responsabilidad del Constructor la omisión de este trámite.

COMIENZO DE LA OBRA. RITMO DE EJECUCIÓN DE LOS TRABAJOS.

Artículo 20.- El Constructor dará comienzo a las obras en el plazo marcado en el Pliego de Condiciones Particulares, desarrollándolas en la forma necesaria para que dentro de los períodos parciales en aquél señalados queden ejecutados los trabajos correspondientes y, en consecuencia, la ejecución total se lleve a efecto dentro del plazo exigido en el Contrato. Obligatoriamente y por escrito, deberá el Contratista dar cuenta al Técnico del comienzo de los trabajos al menos con tres días de antelación.

ORDEN DE LOS TRABAJOS.

Artículo 21º.- En general, la determinación del orden de los trabajos es facultad de la contrata, salvo aquellos casos en que, por circunstancias de orden técnico, estime conveniente su variación la Dirección Facultativa.

FACILIDADES PARA OTROS CONTRATISTAS.

Artículo 22.- De acuerdo con lo que requiera la Dirección Facultativa, el Contratista General deberá dar todas las facilidades razonables para la realización de los trabajos que le sean encomendados a todos los demás Contratistas que intervengan en la obra. Ello sin perjuicio de las compensaciones económicas a que haya lugar entre Contratistas

Pliego de condiciones

por utilización de medios auxiliares o suministros de energía u otros conceptos. En caso de litigio, ambos Contratistas estarán a lo que resuelva la Dirección Facultativa.

AMPLIACION DEL PROYECTO POR CAUSAS IMPREVISTAS O DE FUERZA MAYOR.

Artículo 23.- Cuando sea preciso por motivo imprevisto o por cualquier accidente, ampliar el Proyecto, no se interrumpirán los trabajos, continuándose según las instrucciones dadas por el Arquitecto en tanto se formula o se tramita el Proyecto Reformado. El Constructor está obligado a realizar con su personal y sus materiales cuanto la Dirección de las obras disponga para apeos, apuntalamientos, derribos, recalzos o cualquier otra obra de carácter urgente, anticipando de momento este servicio, cuyo importe le será consignado en un presupuesto adicional o abonado directamente, de acuerdo con lo que se convenga.

PRORROGA POR CAUSA DE FUERZA MAYOR

Artículo 24.- Si por causa de fuerza mayor o independiente de la voluntad del Constructor, éste no pudiese comenzar las obras, o tuviese que suspenderlas, o no le fuera posible terminarlas en los plazos prefijados, se le otorgará una prórroga proporcionada para el cumplimiento de la contrata, previo informe favorable del Arquitecto. Para ello, el Constructor expondrá, en escrito dirigido al Arquitecto, la causa que impide la ejecución o la marcha de los trabajos y el retraso que por ello se originaría en los plazos acordados, razonando debidamente la prórroga que por dicha causa solicita.

RESPONSABILIDAD DE LA DIRECCION FACULTATIVA EN EL RETRASO DE LA OBRA

Artículo 25.- El Contratista no podrá excusarse de no haber cumplido los plazos de obra estipulados, alegando como causa la carencia de planos u órdenes de la Dirección Facultativa, a excepción del caso en que habiéndolo solicitado por escrito no se le hubiesen proporcionado.

CONDICIONES GENERALES DE EJECUCION DE LOS TRABAJOS

Artículo 26.- Todos los trabajos se ejecutarán con estricta sujeción al Proyecto, a las modificaciones del mismo que previamente hayan sido aprobadas y a las órdenes e instrucciones que bajo su responsabilidad y por escrito entreguen el Técnico al Constructor, dentro de las limitaciones presupuestarias y de conformidad con lo especificado en el artículo 11.

OBRAS OCULTAS.

Artículo 27.- De todos los trabajos y unidades de obra que hayan de quedar ocultos a la terminación del edificio, se levantarán los planos precisos para que queden perfectamente definidos; estos documentos se extenderán por triplicado, entregándose: a los Técnicos ; y el tercero, al Contratista, firmados todos ellos por todos. Dichos planos, que deberán ir suficientemente acotados se considerarán documentos indispensables e irrecusables para efectuar las mediciones.

TRABAJOS DEFECTUOSOS

Artículo 28.- El constructor debe emplear los materiales que cumplan las condiciones exigidas en las "Condiciones generales y particulares de índole técnica " del Pliego de Condiciones y realizará todos y cada uno de los trabajos contratados de acuerdo con lo especificado también en dicho documento.

Por ello, y hasta que tenga lugar la recepción definitiva del edificio, es responsable de la ejecución de los trabajos que ha contratado y de las faltas y defectos que en éstos puedan existir por su mala ejecución o por la deficiente calidad de los materiales empleados o aparatos colocados , sin que le exonere de responsabilidad el control que compete al Técnico, ni tampoco el hecho de que estos trabajos hayan sido valorados en las certificaciones parciales de obra, que siempre se entenderán extendidas y abonadas a buena cuenta.

Pliego de condiciones

Como consecuencia de lo anteriormente expresado, cuando el Técnico advierta vicios o defectos en los trabajos ejecutados, o que los materiales empleados o los aparatos colocados no reúnen las condiciones preceptuadas, ya sea en el curso de la ejecución de los trabajos, o finalizados éstos, y antes de verificarse la recepción definitiva de la obra, podrá disponer que las partes defectuosas sean demolidas y reconstruidas de acuerdo con lo contratado, y todo ello a expensas de la contrata. Si ésta no estimase justa la decisión y se negase a la demolición y reconstrucción ordenadas, se planteará la cuestión ante el Técnico Director de la obra, quien resolverá.

VICIOS OCULTOS

Artículo 29.- Si el Técnico tuviese fundadas razones para creer en la existencia de vicios ocultos de construcción en las obras ejecutadas, ordenará efectuar en cualquier tiempo, y antes de la recepción definitiva, los ensayos, destructivos o no, que crea necesarios para reconocer los trabajos que suponga defectuosos, dando cuenta de la circunstancia al Técnico Director. Los gastos que se ocasionen serán de cuenta del Constructor, siempre que los vicios existan realmente, en caso contrario serán a cargo de la Propiedad.

DE LOS MATERIALES Y DE LOS APARATOS. SU PROCEDENCIA.

Artículo 30.- El constructor tiene libertad de proveerse de los materiales y aparatos de todas clases en los puntos que le parezca conveniente, excepto en los casos en que el Pliego Particular de Condiciones Técnicas preceptúe una procedencia determinada.

Obligatoriamente, y antes de proceder a su empleo o acopio, el Constructor deberá presentar al Técnico una lista completa de los materiales y aparatos que vaya a utilizar en la que se especifiquen todas las indicaciones sobre marcas, calidades, procedencia e idoneidad de cada uno de ellos.

PRESENTACION DE MUESTRAS

Artículo 31.- A petición del Técnico Director, el Constructor le, presentará las muestras de los materiales siempre con la antelación prevista en el Calendario de la Obra.

MATERIALES NO UTILIZABLES

Artículo 32.- El Constructor, a su costa, transportará y colocará, agrupándolos ordenadamente y en el lugar adecuado, los materiales procedentes de las excavaciones, derribos, etc., que no sean utilizables en la obra. Se retirarán de ésta o se llevarán al vertedero, cuando así estuviese establecido en el Pliego de Condiciones particulares vigente en la obra. Si no se hubiese preceptuado nada sobre el particular, se retirarán de ella cuando así lo ordene el Aparejador o Arquitecto Técnico, pero acordando previamente con el Constructor su justa tasación, teniendo en cuenta el valor de dichos materiales y los gastos de su transporte.

GASTOS OCASIONADOS POR PRUEBAS Y ENSAYOS

Artículo 34.- Todos los gastos originados por las pruebas y ensayos de materiales o elementos que intervengan en la ejecución de las obras, serán de cuenta de la contrata. Todo ensayo que no haya resultado satisfactorio o que no ofrezca las suficientes garantías podrá comenzarse de nuevo a cargo del mismo.

LIMPIEZA DE LAS OBRAS

Artículo 35.- Es obligación del Constructor mantener limpias las obras y sus alrededores, tanto de escombros como de materiales sobrantes, hacer desaparecer las instalaciones provisionales que no sean necesarias, así como adoptar las medidas y ejecutar todos los trabajos que sean necesarios para que la obra ofrezca buen aspecto.

Pliego de condiciones

OBRAS SIN PRESCRIPCIONES

Artículo 36.-En la ejecución de trabajos que entran en la construcción de las obras y para los cuales no existan prescripciones consignadas explícitamente en este Pliego ni en la restante documentación del Proyecto, el Constructor se atenderá, en primer término, a las instrucciones que dicte la Dirección Facultativa de las obras y, en segundo lugar, a las reglas y prácticas de la buena construcción.

EPIGRAFE 4º: DE LAS RECEPCIONES DE EDIFICIOS Y OBRAS ANEJAS DE LAS RECEPCIONES PROVISIONALES

Artículo 37.- Treinta días antes de dar fin a las obras, comunicará el Arquitecto a la Propiedad la proximidad de su terminación a fin de convenir la fecha para el acto de recepción provisional. Esta se realizará con la intervención de la Propiedad, del Constructor y del Técnico. Se convocará también a los restantes técnicos que, en su caso, hubiesen intervenido en la dirección con función propia en aspectos parciales o unidades especializadas. Practicando un detenido reconocimiento de las obras, se extenderá un acta con tantos ejemplares como intervinientes y firmados por todos ellos. Desde esta fecha empezará a correr el plazo de garantía, si las obras se hallasen en estado de ser admitidas. Seguidamente, los Técnicos de la Dirección Facultativa extenderán el correspondiente Certificado de final de obra. Cuando las obras no se hallen en estado de ser recibidas, se hará constar en el acta y se darán al Constructor las oportunas instrucciones para remediar los defectos observados, fijando un plazo para subsanarlos, expirado el cual, se efectuará un nuevo reconocimiento a fin de proceder a la recepción provisional de la obra. Si el Constructor no hubiese cumplido, podrá declararse resuelto el contrato con pérdida de la fianza .

DOCUMENTACION FINAL DE LA OBRA

Artículo 38.- El Técnico Director facilitará a la Propiedad la documentación final de las obras, con las especificaciones y contenido dispuesto por la legislación vigente y, si se trata de viviendas, con lo que se establece en los párrafos 2,3,4 y 5, del apartado 2 del artículo 4º del Real Decreto 515/1989, de 21 de abril.

MEDICION DEFINITIVA DE LOS TRABAJOS Y LIQUIDACION PROVISIONAL DE LA OBRA .

Artículo 39.-Recibidas provisionalmente las obras, se procederá inmediatamente por el Aparejador o Arquitecto Técnico a su medición definitiva, con precisa asistencia del Constructor o de su representante. Se extenderá la oportuna certificación por triplicado que, aprobada por el Arquitecto con su firma, servirá para el abono por la Propiedad del saldo resultante salvo la cantidad retenida en concepto de fianza.

PLAZO DE GARANTIA

Artículo 40.- El plazo de garantía deberá estipularse en el Pliego de Condiciones Particulares y en cualquier caso nunca deberá ser inferior a nueve meses.

CONSERVACION DE LAS OBRAS RECIBIDAS PROVISIONALMENTE .

Artículo 41.- Los gastos de conservación durante el plazo de garantía comprendido entre las recepciones provisional y definitiva, correrán a cargo del Contratista. Si el edificio fuese ocupado o utilizado antes de la recepción definitiva, la guardería, limpieza y reparaciones causadas por el uso correrán a cargo del propietario y las reparaciones por vicios de obra o por defectos en las instalaciones, serán a cargo de la contrata.

DE LA RECEPCION DEFINITIVA.

Pliego de condiciones

Artículo 42.- La recepción definitiva se verificará después de transcurrido el plazo de garantía en igual forma y con las mismas formalidades que la provisional, a partir de cuya fecha cesará la obligación del Constructor de reparar a su cargo aquellos desperfectos inherentes a la normal conservación de los edificios y quedarán sólo subsistentes todas las responsabilidades que pudieran alcanzarle por vicios de la construcción.

PRORROGA DEL PLAZO DE GARANTIA .

Artículo 43.- Si al proceder al reconocimiento para la recepción definitiva de la obra, no se encontrase ésta en las condiciones debidas, se aplazará dicha recepción definitiva y el Técnico -Director marcará al Constructor los plazos y formas en que deberán realizarse las obras necesarias y, de no efectuarse dentro de aquéllos, podrá resolverse el contrato con pérdida de la fianza.

DE LAS RECEPCIONES DE TRABAJOS CUYA CONTRATA HAYA SIDO RESCINDIDA

Artículo 44.- En el caso de resolución del contrato, el Contratista vendrá obligado a retirar, en el plazo que se fije en el Pliego de Condiciones Particulares, la maquinaria, medios auxiliares, instalaciones, etc., a resolver los subcontratos que tuviese concertados y a dejar la obra en condiciones de ser reanudada por otra empresa. Las obras y trabajos terminados por completo se recibirán provisionalmente con los trámites establecidos en el artículo 35. Transcurrido el plazo de garantía se recibirán definitivamente según lo dispuesto en los artículos 39 y 40 de este Pliego. Para las obras y trabajos no terminados pero aceptables a juicio del Técnico-Director, se efectuará una sola definitiva recepción.

CAPITULO II: CONDICIONES ECONOMICAS

EPIGRAFE 1º: PRINCIPIO GENERAL

Artículo 45.- Todos los que intervienen en el proceso de construcción tienen derecho a percibir puntualmente las cantidades devengadas por su correcta actuación con arreglo a las condiciones contractualmente establecidas.

Artículo 46.- La propiedad, el contratista y, en su caso, los técnicos pueden exigirse recíprocamente las garantías adecuadas al cumplimiento puntual de sus obligaciones de pago.

EPIGRAFE 2º: FIANZAS

Artículo 47.- El contratista prestará fianza con arreglo a alguno de los siguientes procedimientos según se estipule:

- a) Depósito previo, en metálico o valores, o aval bancario, por importe entre el 3 por 100 y 10 por 100 del precio total de contrata.
- b) Mediante retención en las certificaciones parciales o pagos a cuenta en igual proporción.

FIANZA PROVISIONAL

Artículo 48.- En el caso de que la obra se adjudique por subasta pública, el depósito provisional para tomar parte en ella se especificará en el anuncio de la misma y su cuantía será de ordinario, y salvo estipulación distinta en el Pliego de Condiciones particulares vigente en la obra, de un tres por ciento (3 por 100) como mínimo, del total del presupuesto de contrata.

El Contratista a quien se haya adjudicado la ejecución de una obra o servicio para la misma, deberá depositar en el punto y plazo fijados en el anuncio de la subasta o el que se determine en el Pliego de Condiciones Particulares del Proyecto, la fianza definitiva que se señale y, en su defecto, su importe será el diez por cien (10 por 100) de la cantidad por la que se haga la adjudicación de la obra, fianza que puede constituirse en cualquiera de las formas especificadas en el apartado anterior.

Pliego de condiciones

El plazo señalado en el párrafo anterior, y salvo condición expresa establecida en el Pliego de Condiciones particulares, no excederá de treinta días naturales a partir de la fecha en que se le comunique la adjudicación, y dentro de él deberá presentar el adjudicatario la carta de pago o recibo que acredite la constitución de la fianza a que se refiere el mismo párrafo.

La falta de cumplimiento de este requisito dará lugar a que se declare nula la adjudicación, y el adjudicatario perderá el depósito provisional que hubiese hecho para tomar parte en la subasta.

EJECUCION DE TRABAJOS CON CARGO A LA FIANZA

Artículo 49.- Si el Contratista se negase a hacer por su cuenta los trabajos precisos para ultimar la obra en las condiciones contratadas, el Técnico Director en nombre y representación del Propietario, los ordenará ejecutar a un tercero, o, podrá realizarlos directamente por administración, abonando su importe con la fianza depositada, sin perjuicio de las acciones a que tenga derecho el Propietario, en el caso de que el importe de la fianza no bastare para cubrir el importe de los gastos efectuados en las unidades de la obra que no fuesen de recibo.

DE SU DEVOLUCION EN GENERAL

Artículo 50.- La fianza retenida será devuelta al Contratista en un plazo que no excederá de treinta (30) días una vez firmada el Acta de Recepción Definitiva de la obra. La propiedad podrá exigir que el Contratista le acredite la liquidación y finiquito de su deudas causadas por la ejecución de la obra, tales como salarios, suministros, subcontratos...

DEVOLUCION DE LA FIANZA EN EL CASO DE EFECTUARSE RECEPCIONES PARCIALES

Artículo 51.- Si la propiedad, con la conformidad del Técnico Director, accediera a hacer recepciones parciales, tendrá derecho el Contratista a que se le devuelva la parte proporcional de la fianza.

EPIGRAFE 3º: DE LOS PRECIOS

COMPOSICION DE LOS PRECIOS UNITARIOS

Artículo 52.- El cálculo de los precios de las distintas unidades de la obra es el resultado de sumar los costes directos, los indirectos, los gastos generales y el beneficio industrial.

Se considerarán costes directos:

- a) La mano de obra, con sus pluses, cargas y seguros sociales, que intervienen directamente en la ejecución de la unidad de obra.
- b) Los materiales, a los precios resultantes a pie de la obra, que queden integrados en la unidad de que se trate o que sean necesarios para su ejecución.
- c) Los equipos y sistemas técnicos de la seguridad e higiene para la prevención y protección de accidentes y enfermedades profesionales.
- d) Los gastos de personal, combustible, energía, etc., que tengan lugar por accionamiento o funcionamiento de la maquinaria e instalaciones utilizadas en la ejecución de la unidad de obra.
- e) Los gastos de amortización y conservación de la maquinaria, instalaciones, sistemas y equipos anteriormente citados.

Se considerarán costes indirectos:

Pliego de condiciones

Los gastos de instalación de oficinas a pié de obra , comunicaciones, edificación de almacenes, talleres, pabellones temporales para obreros, laboratorios, seguros, etc., los del personal técnico y administrativo adscrito exclusivamente a la obra y los imprevistos. Todos estos gastos, se cifrarán en un porcentaje de los costes directos.

Se considerarán gastos generales:

Los gastos generales de empresa, gastos financieros, cargas fiscales y tasas de la administración legalmente establecidas. Se cifrarán como un porcentaje de la suma de los costes directos e indirectos (en los contratos de obras de la Administración pública este porcentaje se establece entre un 13 por 100 y un 17 por 100).

Beneficio industrial:

El beneficio industrial del Contratista se establece en el 6 por 100 sobre la suma de las anteriores partidas.

Precio de Ejecución material:

Se denominará Precio de Ejecución material el resultado obtenido por la suma de los anteriores conceptos a excepción del Beneficio Industrial.

Precio de Contrata:

El precio de Contrata es la suma de los costes directos, los indirectos, los Gastos Generales y el Beneficio Industrial.

El IVA gira sobre esta suma pero no integra el precio.

PRECIO DE CONTRATA IMPORTE DE CONTRATA

Artículo 53.- En el caso de que los trabajos a realizar en un edificio u obra aneja cualquiera se contratasen a riesgo y ventura, se entiende por Precio de contrata el que importa el coste total de la unidad de obra, es decir, el precio de Ejecución material, más el tanto por ciento (%) sobre este último precio en concepto de Beneficio Industrial del Contratista. El beneficio se estima normalmente, en 6 por 100, salvo que en las condiciones particulares se establezca otro distinto.

PRECIOS CONTRADICTORIOS

Artículo 54.- Se producirán precios contradictorios sólo cuando la Propiedad por medio del Arquitecto decida introducir unidades o cambios de calidad en alguna de las previstas, o cuando sea necesario afrontar alguna circunstancia imprevista. El Contratista estará obligado a efectuar los cambios. A falta de acuerdo, el precio se resolverá contradictoriamente entre el Arquitecto y el Contratista antes de comenzar la ejecución de los trabajos y en el plazo que determina el Pliego de Condiciones Particulares. Si subsistiese la diferencia se acudirá en primer lugar, al concepto más análogo dentro del cuadro de precios del proyecto, y en segundo lugar al banco de precios de uso más frecuente en la localidad. Los contradictorios que hubiere se referirán siempre a los precios unitarios de la fecha del contrato.

RECLAMACIONES DE AUMENTO DE PRECIOS POR CAUSAS DIVERSAS

Artículo 55.- Si el Contratista, antes de la firma del contrato, no hubiese hecho la reclamación u observación oportuna, no podrá bajo ningún pretexto de error u omisión reclamar aumento de los precios fijados en el cuadro correspondiente del presupuesto que sirva de base para la ejecución de las obras (con referencia a Facultativas).

FORMAS TRADICIONALES DE MEDIR O DE APLICAR LOS PRECIOS

Pliego de condiciones

Artículo 56.- En ningún caso podrá alegar el Contratista los usos y costumbres del País respecto de la aplicación de los precios o de forma de medir las unidades de obra ejecutadas, se estará a lo previsto en primer lugar, al Pliego General de Condiciones Técnicas, y en segundo lugar, al Pliego General de Condiciones particulares.

DE LA REVISION DE LOS PRECIOS CONTRATADOS

Artículo 57.- Contratándose las obras a riesgo y ventura, no se admitirá la revisión de los precios en tanto que el incremento no alcance en la suma de las unidades que faltan por realizar de acuerdo con el Calendario, un montante superior al tres por 100 (3 por 100) del importe total del presupuesto de Contrato. Caso de producirse variaciones en alza superiores a este porcentaje, se efectuará la correspondiente revisión de acuerdo con la fórmula establecida en el Pliego de Condiciones Particulares, percibiendo el Contratista la diferencia en más que resulte por la variación del IPC superior al 3 por 100. No habrá revisión de precios de las unidades que puedan quedar fuera de los plazos fijados en el Calendario de la oferta.

ACOPIO DE MATERIALES

Artículo 58.- El Contratista queda obligado a ejecutar los acopios de materiales o aparatos de obra que la Propiedad ordene por escrito. Los materiales acopiados, una vez abonados por el Propietario son, de la exclusiva propiedad de éste; de su guarda y conservación será responsable el Contratista.

EPIGRAFE 4º: OBRAS POR ADMINISTRACION

ADMINISTRACION

Artículo 59.- Se denominan "Obras por Administración " aquéllas en las que las gestiones que se precisan para su realización las lleva directamente el propietario, bien por sí mismo o por un representante suyo o bien por mediación de un constructor. Las obras por administración se clasifican en las dos modalidades siguientes:

- a) Obras por administración directa.
- b) Obras por administración delegada o indirecta.

OBRAS POR ADMINISTRACION DIRECTA

Artículo 60.- Se denominan "Obras por Administración directa" aquellas en las que el Propietario por sí o por mediación de un representante suyo, que puede ser el propio Arquitecto-Director, expresamente autorizado a estos efectos, lleve directamente las gestiones precisas para la ejecución de la obra, adquiriendo los materiales, contratando su transporte a la obra y, en suma interviniendo directamente en todas las operaciones precisas para que el personal y los obreros contratados por él puedan realizarla; en estas obras el constructor, si lo hubiese, o el encargado de su realización, es un mero dependiente del propietario, ya sea como empleado suyo o como autónomo contratado por él, que es quien reúne en sí, por tanto, la doble personalidad de Propietario y Contratista.

OBRAS POR ADMINISTRACION DELEGADA O INDIRECTA

Artículo 61.- Se entiende por "Obra por Administración delegada o indirecta" la que convienen un propietario y un Constructor para que éste, por cuenta de aquél y como delegado suyo, realice las gestiones y los trabajos que se precisen y se convengan. Son por tanto, características peculiares de las "Obras por Administración delegada o indirecta" las siguientes:

- a) Por parte del Propietario, la obligación de abonar directamente o por mediación del Constructor todos los gastos inherentes a la realización de los trabajos convenidos, reservándose el Propietario la facultad de poder ordenar, bien por sí mismo o por medio del Arquitecto-Director en su representación, el orden y la marcha de los trabajos, la elección de los materiales y aparatos que en los trabajos han de emplearse y, en suma todos los elementos que crea preciso

Pliego de condiciones

para regular la realización de los trabajos convenidos.

b) Por parte del Constructor, la obligación de llevar la gestión práctica de los trabajos, aportando sus conocimientos constructivos, los medios auxiliares precisos y, en suma, todo lo que, en armonía con su cometido, se requiera para la ejecución de los trabajos, percibiendo por ello del Propietario un tanto por ciento (%) prefijado sobre el importe total de los gastos efectuados y abonados por el Constructor.

LIQUIDACION DE OBRAS POR ADMINISTRACION

Artículo 62.- Para la liquidación de los trabajos que se ejecuten por administración delegada o indirecta, regirán las normas que a tales fines se establezcan en las "Condiciones particulares de índole económica" vigentes en la obra; a falta de ellas, las cuentas de administración las presentará el Constructor al Propietario, en relación valorada a la que deberá acompañarse y agrupados en el orden que se expresan los documentos siguientes todos ellos conformados por el Técnico:

a) Las facturas originales de los materiales adquiridos para los trabajos y el documento adecuado que justifique el depósito o el empleo de dichos materiales en la obra.

b) Las nóminas de los jornales abonados, ajustadas a lo establecido en la legislación vigente, especificando el número de horas trabajadas en la obra por los operarios de cada oficio y su categoría, acompañando a dichas nóminas una relación numérica de los encargados, capataces, jefes de equipo, oficiales y ayudantes de cada oficio, peones especializados y sueltos, listeros, guardas, etc., que hayan trabajado en la obra durante el plazo de tiempo a que correspondan las nóminas que se presentan.

c) Las facturas originales de los transportes de materiales puestos en la obra o retirada de escombros.

d) Los recibos de licencias, impuestos y demás cargas inherentes a la obra que haya pagado o en cuya gestión haya intervenido el Constructor, ya que su abono es siempre de cuenta del Propietario.

A la suma de todos los gastos inherentes a la propia obra en cuya gestión o pago haya intervenido el Constructor se le aplicará, a falta de convenio especial, un quince por ciento (15 por 100), entendiéndose que en este porcentaje están incluidos los medios auxiliares y los de seguridad preventivos de accidentes, los Gastos Generales que al Constructor originen los trabajos por administración que realiza y el Beneficio Industrial del mismo.

ABONO AL CONSTRUCTOR DE LAS CUENTAS DE ADMINISTRACION DELEGADA

Artículo 63.- Salvo pacto distinto, los abonos al Constructor de las cuentas de Administración delegada los realizará el Propietario mensualmente según los partes de trabajos realizados aprobados por el propietario o por su delegado representante. Independientemente, el Técnico redactará, con igual periodicidad, la medición de la obra realizada, valorándola con arreglo al presupuesto aprobado. Estas valoraciones no tendrán efectos para los abonos al Constructor salvo que se hubiese pactado lo contrario contractualmente.

NORMAS PARA LA ADQUISICION DE LOS MATERIALES Y APARATOS

Artículo 64.- No obstante las facultades que en estos trabajos por Administración delegada se reserva el Propietario para la adquisición de los materiales y aparatos, si al Constructor se le autoriza para gestionarlos y adquirirlos, deberá presentar al Propietario, o en su representación al Técnico-Director, los precios y las muestras de los materiales y aparatos ofrecidos, necesitando su previa aprobación antes de adquirirlos.

RESPONSABILIDAD DEL CONSTRUCTOR EN EL BAJO RENDIMIENTO DE LOS OBREROS

Artículo 65.- Si de los partes mensuales de obra ejecutada que preceptivamente debe presentar el Constructor al Arquitecto-Director, éste advirtiese que los rendimientos de la mano de obra, en todas o en algunas de las unidades de obra ejecutada, fuesen notoriamente inferiores a los rendimientos normales generalmente admitidos para unidades de obra iguales o similares, se lo notificará por escrito al Constructor, con el fin de que éste haga las gestiones precisas

Pliego de condiciones

para aumentar la producción en la cuantía señalada por el Técnico-Director.

Si hecha esta notificación al Constructor, en los meses sucesivos, los rendimientos no llegasen a los normales, el Propietario queda facultado para resarcirse de la diferencia, rebajando su importe del quince por ciento (15 por 100) que por los conceptos antes expresados correspondería abonarle al Constructor en las liquidaciones quincenales que preceptivamente deben efectuársele. En caso de no llegar ambas partes a un acuerdo en cuanto a los rendimientos de la mano de obra, se someterá el caso a arbitraje.

RESPONSABILIDADES DEL CONSTRUCTOR

Artículo 66.- En los trabajos de "Obras por Administración delegada" el Constructor sólo será responsable de los defectos constructivos que pudieran tener los trabajos o unidades por él ejecutadas y también de los accidentes o perjuicios que pudieran sobrevenir a los obrero o a terceras personas por no haber tomado las medidas precisas que en las disposiciones legales se establecen. En cambio, y salvo lo expresado en el artículo 63 precedente, no será responsable del mal resultado que pudiesen dar los materiales u aparatos elegidos con arreglo a las normas establecidas en dicho artículo. En virtud de lo anteriormente consignado, el Constructor está obligado a reparar por su cuenta los trabajos defectuosos y a responder también de los accidentes o perjuicios expresados en el párrafo anterior.

EPIGRAFE 5º: DE LA VALORACION Y ABONO DE LOS TRABAJOS

FORMAS VARIAS DE ABONO DE LAS OBRAS

Artículo 67.- Según la modalidad elegida para la contratación de las obras y salvo que en el Pliego Particular de Condiciones económicas se preceptúe otra cosa, el abono de los trabajos se efectuará así:

1º Tipo fijo tanto alzado total. Se abonará la cifra previamente fijada como base de la adjudicación, disminuida en su caso en el importe de la baja efectuada por el adjudicatario.

2º Tipo fijo o tanto alzado por unidad de obra, cuyo precio invariable se haya fijado de antemano, pudiendo variar solamente el número de unidades ejecutadas. Previa mediación y aplicando al total de las diversas unidades de obra ejecutadas, del precio invariable estipulado de antemano para cada una de ellas, se abonará al Contratista el importe de las comprendidas en los trabajos ejecutados y ultimados con arreglo y sujeción a los documentos que constituyen el Proyecto, los que servirán de base para la medición y valoración de las diversas unidades.

3º Tanto variable por unidad de obra, según las condiciones en que se realice y los materiales diversos empleados en su ejecución de acuerdo con las órdenes del Técnico-Director. Se abonará al Contratista en idénticas condiciones al caso anterior.

4º Por listas de jornales y recibos de materiales, autorizados en la forma que el presente "Pliego General de Condiciones económicas" determina.

5º Por horas de trabajo, ejecutado en las condiciones determinadas en el contrato.

RELACIONES VALORADAS Y CERTIFICACIONES

Artículo 68.- En cada una de las épocas o fechas que se fijen en el contrato o en los "Pliegos de Condiciones Particulares" que rijan en la obra, formará el Contratista una relación valorada de las obras ejecutadas durante los plazos previstos, según la medición que habrá practicado el Técnico. Lo ejecutado por el Contratista en las condiciones preestablecidas, se valorará aplicando al resultado de la medición general, cúbica, superficial, lineal, ponderal o numeral correspondiente a cada unidad de la obra los precios señalados en el presupuesto para cada una de ellas, teniendo presente además lo establecido en el presente "Pliego General de Condiciones económicas", respecto a mejoras o sustituciones de material y a las obras accesorias y especiales, etc. Al Contratista, que podrá presenciar las mediciones necesarias para extender dicha relación, se le facilitarán por el Técnico los datos correspondientes de la relación valorada, acompañándolos de una nota de envío, al objeto de que, dentro del plazo de diez (10) días a partir de la fecha de recibo de dicha nota, pueda el Contratista examinarlos y devolverlos firmados con su conformidad o

Pliego de condiciones

hacer, en caso contrario, las observaciones o reclamaciones que considere oportunas.

Dentro de los diez (10) días siguientes a su recibo, el Técnico-Director aceptará o rechazará las reclamaciones del Contratista si las hubiere, dando cuenta al mismo de su resolución, pudiendo éste, en el segundo caso, acudir ante el Propietario contra la resolución del Técnico-Director en la forma prevenida en los "Pliegos Generales de Condiciones Facultativas y Legales". Tomando como base la relación valorada indicada en el párrafo anterior, expedirá el Técnico-Director la certificación de las obras ejecutadas.

De su importe se deducirá el tanto por ciento que para la constitución de la fianza se haya preestablecido. El material acopiado a pie obra por indicación expresa y por escrito del Propietario, podrá certificarse hasta el noventa por ciento (90 por 100) de su importe, a los precios que figuren en los documentos del Proyecto, sin afectarlos del tanto por ciento de contrata. Las certificaciones se remitirán al Propietario, dentro del mes siguiente al período a que se refieren, y tendrán el carácter de documento y entregas a buena cuenta, sujetas a las rectificaciones y variaciones que se deriven de la liquidación final, no suponiendo tampoco dichas certificaciones aprobación ni recepción de las obras que comprenden.

Las relaciones valoradas contendrán solamente la obra ejecutada en el plazo a que la valoración se refiere. En caso de que el Técnico-Director lo exija, las certificaciones se extenderán al origen.

MEJORAS DE OBRAS LIBREMENTE EJECUTADAS

Artículo 69.- Cuando el Contratista, incluso con autorización del Técnico-Director, emplease materiales de más esmerada preparación o de mayor tamaño que el señalado en el Proyecto o sustituyese una clase de fábrica con otra que tuviese asignado mayor precio, o ejecutase con mayores dimensiones cualquiera parte de la obra, o, en general, introdujese en ésta y sin pedírsela, cualquiera otra modificación que sea beneficiosa a juicio del Técnico-Director, no tendrá derecho, sin embargo, más que al abono de lo que pudiera corresponderle en el caso de que hubiese construido la obra con estricta sujeción a la proyectada y contratada o adjudicada.

ABONO DE TRABAJOS PRESUPUESTADOS CON PARTIDA ALZADA

Artículo 70.-Salvo lo preceptuado en el "Pliego de Condiciones Particulares de índole económica", vigente en la obra, el abono de los trabajos presupuestados en partida alzada, se efectuará de acuerdo con el procedimiento que corresponda entre los que a continuación se expresan:

- a) Si existen precios contratados para unidades de obra iguales, las presupuestadas mediante partida alzada, se abonarán previa medición y aplicación del precio establecido.
- b) Si existen precios contratados para unidades de obra similares, se establecerán precios contradictorios para las unidades con partida alzada, deducidos de los similares contratados.
- c) Si no existen precios contratados para unidades de obra iguales o similares, la partida alzada se abonará íntegramente al Contratista, salvo el caso de que en el Presupuesto de la obra se exprese que el importe de dicha partida debe justificarse, en cuyo caso, el Técnico-Director indicará al Contratista y con anterioridad a su ejecución, el procedimiento que ha de seguirse para llevar dicha cuenta, que en realidad será de Administración, valorándose los materiales y jornales a los precios que figuren en el Presupuesto aprobado o, en su defecto, a los que con anterioridad a la ejecución convengan las dos partes, incrementándose su importe total con el porcentaje que se fije en el Pliego de Condiciones Particulares en concepto de Gastos Generales y Beneficio Industrial del Contratista.

ABONO DE AGOTAMIENTOS Y OTROS TRABAJOS ESPECIALES NO CONTRATADOS

Artículo 71.- Cuando fuese preciso efectuar agotamientos inyecciones u otra clase de trabajos de cualquiera índole especial u ordinaria, que por no estar contratados no sean de cuenta del Contratista, y si no se contratasen con tercera persona, tendrá el Contratista la obligación de realizarlos y de satisfacer los gastos de toda clase que ocasionen, los cuales le serán abonados por el Propietario por separado de la contrata. Además de reintegrar mensualmente estos

Pliego de condiciones

gastos al Contratista, se le abonará juntamente con ellos el tanto por ciento del importe total que, en su caso, se especifique en el Pliego de Condiciones Particulares.

PAGOS

Artículo 72.- Los pagos se efectuarán por el Propietario en los plazos previamente establecidos, y su importe, corresponderá precisamente al de las certificaciones de obra conformadas por el Técnico-Director, en virtud de las cuales se verifican aquéllos.

ABONO DE TRABAJOS EJECUTADOS DURANTE EL PLAZO DE GARANTIA

Artículo 73.- Efectuada la recepción provisional y si durante el plazo de garantía se hubieran ejecutado trabajos cualesquiera, para su abono se procederá así:

1º Si los trabajos que se realicen estuvieran especificados en el Proyecto, y sin causa justificada no se hubieran realizado por el Contratista a su debido tiempo y el Técnico-Director exigiera su realización durante el plazo de garantía, serán valorados a los precios que figuren en el Presupuesto y abonados de acuerdo con lo establecido en los "Pliegos Particulares" o en su defecto en los Generales, en el caso de que dichos precios fuesen inferiores a los que rijan en la época de su realización; en caso contrario, se aplicarán estos últimos.

2º Si se han ejecutado trabajos precisos para la reparación de desperfectos ocasionados por el uso del edificio, por haber sido éste utilizado durante dicho plazo por el Propietario, se valorarán y abonarán a los precios del día, previamente acordados.

3º Si se han ejecutado trabajos para la reparación de desperfectos ocasionados por deficiencia de la construcción o de la calidad de los materiales, nada se abonará por ellos al Contratista.

EPIGRAFE 6º: DE LAS INDEMNIZACIONES MUTUAS

IMPORTE DE LA INDEMNIZACION POR RETRASO NO JUSTIFICADO EN EL PLAZO DE TERMINACION DE LAS OBRAS

Artículo 74.- La indemnización por retraso en la terminación se establecerá en un tanto por mil (O/OO) del importe total de los trabajos contratados, por cada día natural de retraso, contados a partir del día de terminación fijado en el Calendario de obra. Las sumas resultantes se descontarán y retendrán con cargo a la fianza

DEMORA DE LOS PAGOS

Artículo 75.- Si el propietario no efectuase el pago de las obras ejecutadas, dentro del mes siguiente al que corresponde el plazo convenido, el Contratista tendrá además el derecho de percibir el abono de un cuatro y medio por ciento (4,5 por 100) anual, en concepto de intereses de demora, durante el espacio de tiempo del retraso y sobre el importe de la mencionada certificación. Si aún transcurrieran dos meses a partir del término de dicho plazo de un mes sin realizarse dicho pago, tendrá derecho el Contratista a la resolución del contrato, procediéndose a la liquidación correspondiente de las obras ejecutadas y de los materiales acopiados, siempre que éstos reúnan las condiciones preestablecidas y que su cantidad no exceda de la necesaria para la terminación de la obra contratada o adjudicada.

No obstante lo anteriormente expuesto, se rechazará toda solicitud de resolución del contrato fundada en dicha demora de pagos, cuando el Contratista no justifique que en la fecha de dicha solicitud ha invertido en obra o en materiales acopiados admisibles la parte de presupuesto correspondiente al plazo de ejecución que tenga señalado en el contrato.

EPIGRAFE 7º: VARIOS

Pliego de condiciones

MEJORAS Y AUMENTOS DE OBRA. CASOS CONTRARIOS

Artículo 76.- No se admitirán mejoras de obra, más que en el caso en que el Técnico-Director haya ordenado por escrito la ejecución de trabajos nuevos o que mejoren la calidad de los contratados, así como la de los materiales y aparatos previstos en el contrato. Tampoco se admitirán aumentos de obra en las unidades contratadas, salvo caso de error en las mediciones del Proyecto, a menos que el Técnico-Director ordene, también por escrito, la ampliación de las contratadas.

En todos estos casos será condición indispensable que ambas partes contratantes, antes de su ejecución o empleo, convengan por escrito los importes totales de las unidades mejoradas, los precios de los nuevos materiales o aparatos ordenados emplear y los aumentos que todas estas mejoras o aumentos de obra supongan sobre el importe de las unidades contratadas. Se seguirán el mismo criterio y procedimiento, cuando el Técnico-Director introduzca innovaciones que supongan una reducción apreciable en los importes de las unidades de obra contratadas.

UNIDADES DE OBRA DEFECTUOSAS PERO ACEPTABLES

Artículo 77.- Cuando por cualquier causa fuera menester valorar obra defectuosa, pero aceptable a juicio del Técnico-Director de las obras, éste determinará el precio o partida de abono después de oír al Contratista, el cual deberá conformarse con dicha resolución, salvo el caso en que, estando dentro del plazo de ejecución, prefiera demoler la obra y rehacerla con arreglo a condiciones, sin exceder de dicho plazo.

SEGURO DE LAS OBRAS

Artículo 78.- El Contratista estará obligado a asegurar la obra contratada durante todo el tiempo que dure su ejecución hasta la recepción definitiva; la cuantía del seguro coincidirá en cada momento con el valor que tengan por contrata los objetos asegurados. El importe abonado por la Sociedad Aseguradora, en el caso de siniestro, se ingresará en cuenta a nombre del Propietario, para que con cargo a ella se abone la obra que se construya y a medida que ésta se vaya realizando. El reintegro de dicha cantidad al Contratista se efectuará por certificaciones, como el resto de los trabajos de la construcción. En ningún caso, salvo conformidad expresa del Contratista, hecho en documento público, el Propietario podrá disponer de dicho importe para menesteres distintos del de reconstrucción de la parte siniestrada; la infracción de lo anteriormente expuesto será motivo suficiente para que el Contratista pueda resolver el contrato, con devolución de fianza, abono completo de gastos, materiales acopiados, etc.; y una indemnización equivalente al importe de los daños causados al Contratista por el siniestro y que no se le hubiesen abonado, pero sólo en proporción equivalente a lo que suponga la indemnización abonada por la Compañía Aseguradora, respecto al importe de los daños causados por el siniestro, que serán tasados a estos efectos por el Técnico-Director.

En las obras de reforma o reparación, se fijarán previamente la porción de edificio que debe ser asegurada y su cuantía, y si nada se prevé, se entenderá que el seguro ha de comprender toda la parte del edificio afectada por la obra. Los riesgos asegurados y las condiciones que figuren en la póliza o pólizas de Seguros, los pondrá el Contratista, antes de contratarlos en conocimiento del Propietario, al objeto de recabar de éste su previa conformidad o reparos.

CONSERVACION DE LA OBRA

Artículo 79.- Si el Contratista, siendo su obligación, no atiende a la conservación de las obras durante el plazo de garantía, en el caso de que el edificio no haya sido ocupado por el Propietario antes de la recepción definitiva, el Técnico-Director en representación del Propietario, podrá disponer todo lo que sea preciso para que se atienda a la guardería, limpieza y todo lo que fuese menester para su buena conservación abonándose todo ello por cuenta de la contrata. Al abandonar el Contratista el edificio, tanto por buena terminación de las obras, como en el caso de resolución del contrato, está obligado a dejarlo desocupado y limpio en el plazo que el Arquitecto-Director fije.

Después de la recepción provisional del edificio y en el caso de que la conservación del edificio corra a cargo del Contratista, no deberá haber en él más herramientas, útiles, materiales, muebles etc., que los indispensables para su

Pliego de condiciones

guardería y limpieza y para los trabajos que fuese preciso ejecutar. En todo caso, ocupado o no el edificio está obligado el Contratista a revisar la obra, durante el plazo expresado, procediendo en la forma prevista en el presente "Pliego de Condiciones Económicas".

USO POR EL CONTRATISTA DE EDIFICIO O BIENES DEL PROPIETARIO

Artículo 80.- Cuando durante la ejecución de las obras ocupe el Contratista, con la necesaria y previa autorización del Propietario, edificios o haga uso de materiales o útiles pertenecientes al mismo, tendrá obligación de repararlos y conservarlos para hacer entrega de ellos a la terminación del contrato, en perfecto estado de conservación, reponiendo los que se hubiesen inutilizado, sin derecho a indemnización por esta reposición ni por las mejoras hechas en los edificios, propiedades o materiales que haya utilizado.

En el caso de que al terminar el contrato y hacer entrega del material propiedades o edificaciones, no hubiese cumplido el Contratista con lo previsto en el párrafo anterior, lo realizará el Propietario a costa de aquél y con cargo a la fianza.

PLIEGO DE CONDICIONES TÉCNICAS

ÍNDICE

- 1 Actuaciones previas**
- 1.1 Derribos**
- 1.1.1 Demolición de revestimientos**
- 2 Acondicionamiento y cimentación**
- 2.1 Movimiento de tierras**
- 2.1.1 Rellenos del terreno**
- 2.1.2 Transportes de tierras y escombros**
- 2.1.3 Zanjas y pozos**
- Condiciones de Recepción de Productos**

1 Actuaciones previas

1.1 Derribos

Descripción

Descripción

Operaciones destinadas a la demolición total o parcial de un edificio o de un elemento constructivo, incluyendo o no la carga, el transporte y descarga de los materiales no utilizables que se producen en los derribos.

Criterios de medición y valoración de unidades

Generalmente, la evacuación de escombros, con los trabajos de carga, transporte y descarga, se valorará dentro de la unidad de derribo correspondiente. En el caso de que no esté incluida la evacuación de escombros en la correspondiente unidad de derribo: metro cúbico de evacuación de escombros contabilizado sobre camión.

Prescripción en cuanto a la ejecución por unidades de obra

Características técnicas de cada unidad de obra

- **Condiciones previas**

Se realizará un reconocimiento previo del estado de las instalaciones, estructura, estado de conservación, estado de las edificaciones colindantes o medianeras. Además, se comprobará el estado de resistencia de las diferentes partes del edificio. Se desconectarán las diferentes instalaciones del edificio, tales como agua, electricidad y teléfono, neutralizándose sus acometidas. Se dejarán previstas tomas de agua para el riego, para evitar la formación de polvo, durante los trabajos. Se protegerán los elementos de servicio público que puedan verse afectados, como bocas de riego, tapas y sumideros de alcantarillas, árboles, farolas, etc. Se desinsectará o desinfectará si es un edificio abandonado. Se comprobará que no exista almacenamiento de materiales combustibles, explosivos o peligrosos. En edificios con estructura de madera o con abundancia de material combustible se dispondrá, como mínimo, de un extintor manual contra incendios.

Proceso de ejecución

- **Ejecución**

En la ejecución se incluyen dos operaciones, derribo y retirada de los materiales de derribo.

- La demolición podrá realizarse según los siguientes procedimientos:

Demolición elemento a elemento, cuando los trabajos se efectúen siguiendo un orden que en general corresponde al orden inverso seguido para la construcción.

Demolición por colapso, puede efectuarse mediante empuje por impacto de bola de gran masa o mediante uso de explosivos. Los explosivos no se utilizarán en edificios de estructuras de acero, con predominio de madera o elementos fácilmente combustibles.

Demolición por empuje, cuando la altura del edificio que se vaya a demoler, o parte de éste, sea inferior a 2/3 de la alcanzable por la máquina y ésta pueda maniobrar libremente sobre el suelo con suficiente consistencia. No se puede usar contra estructuras metálicas ni de hormigón armado. Se habrá demolido previamente, elemento a elemento, la parte del edificio que esté en contacto con medianeras, dejando aislado el tajo de la máquina.

Se debe evitar trabajar en obras de demolición y derribo cubiertas de nieve o en días de lluvia. Las operaciones de derribo se efectuarán con las precauciones necesarias para lograr unas condiciones de seguridad suficientes y evitar daños en las construcciones próximas, y se designarán y marcarán los elementos que hayan de conservarse intactos. Los trabajos se realizarán de forma que produzcan la menor molestia posible a los ocupantes de las zonas próximas a la obra a derribar.

No se suprimirán los elementos atirantados o de arriostramiento en tanto no se supriman o contrarresten las tensiones que incidan sobre ellos. En elementos metálicos en tensión se tendrá presente el efecto de oscilación al realizar el corte o al suprimir las tensiones. El corte o desmontaje de un elemento no manejable por una sola persona se realizará manteniéndolo suspendido o apuntalado, evitando caídas bruscas y vibraciones que se transmitan al resto del edificio o a los mecanismos de suspensión. En la demolición de elementos de madera se arrancarán o doblarán las puntas y clavos. No se acumularán escombros ni se apoyarán elementos contra vallas, muros y soportes, propios o medianeros, mientras éstos deban permanecer en pie. Tampoco se depositarán escombros sobre andamios. Se procurará en todo momento evitar la acumulación de materiales procedentes del derribo en las plantas o forjados del edificio.

Pliego de condiciones

El abatimiento de un elemento constructivo se realizará permitiendo el giro, pero no el desplazamiento, de sus puntos de apoyo, mediante mecanismo que trabaje por encima de la línea de apoyo del elemento y permita el descenso lento. Cuando haya que derribar árboles, se acotará la zona, se cortarán por su base atirantándolos previamente y abatiéndolos seguidamente.

Los compresores, martillos neumáticos o similares, se utilizarán previa autorización de la dirección facultativa. Las grúas no se utilizarán para realizar esfuerzos horizontales u oblicuos. Las cargas se comenzarán a elevar lentamente con el fin de observar si se producen anomalías, en cuyo caso se subsanarán después de haber descendido nuevamente la carga a su lugar inicial. No se descenderán las cargas bajo el solo control del freno.

Se evitará la formación de polvo regando ligeramente los elementos y/o escombros. Al finalizar la jornada no deben quedar elementos del edificio en estado inestable, que el viento, las condiciones atmosféricas u otras causas puedan provocar su derrumbamiento. Se protegerán de la lluvia, mediante lonas o plásticos, las zonas o elementos del edificio que puedan ser afectados por aquella.

- La evacuación de escombros, se podrá realizar de las siguientes formas:

Apertura de huecos en forjados, coincidentes en vertical con el ancho de un entrevigado y longitud de 1 m a 1,50 m, distribuidos de tal forma que permitan la rápida evacuación de los mismos. Este sistema sólo podrá emplearse en edificios o restos de edificios con un máximo de dos plantas y cuando los escombros sean de tamaño manejable por una persona.

Mediante grúa, cuando se disponga de un espacio para su instalación y zona para descarga del escombros.

Mediante canales. El último tramo del canal se inclinará de modo que se reduzca la velocidad de salida del material y de forma que el extremo quede como máximo a 2 m por encima del suelo o de la plataforma del camión que realice el transporte. El canal no irá situado exteriormente en fachadas que den a la vía pública, salvo su tramo inclinado inferior, y su sección útil no será superior a 50 x 50 cm. Su embocadura superior estará protegida contra caídas accidentales.

Lanzando libremente el escombros desde una altura máxima de dos plantas sobre el terreno, si se dispone de un espacio libre de lados no menores de 6 x 6 m.

Por desescombrado mecanizado. La máquina se aproximará a la medianería como máximo la distancia que señale la documentación técnica, sin sobrepasar en ningún caso la distancia de 1 m y trabajando en dirección no perpendicular a la medianería.

En todo caso, el espacio donde cae escombros estará acotado y vigilado. No se permitirán hogueras dentro del edificio, y las hogueras exteriores estarán protegidas del viento y vigiladas. En ningún caso se utilizará el fuego con propagación de llama como medio de demolición.

- **Condiciones de terminación**

En la superficie del solar se mantendrá el desagüe necesario para impedir la acumulación de agua de lluvia o nieve que pueda perjudicar a locales o cimentaciones de fincas colindantes. Finalizadas las obras de demolición, se procederá a la limpieza del solar.

Control de ejecución, ensayos y pruebas

- **Control de ejecución**

Durante la ejecución se vigilará y se comprobará que se adopten las medidas de seguridad especificadas, que se dispone de los medios adecuados y que el orden y la forma de ejecución se adaptan a lo indicado.

Durante la demolición, si aparecieran grietas en los edificios medianeros se paralizarán los trabajos, y se avisará a la dirección facultativa, para efectuar su apuntalamiento o consolidación si fuese necesario, previa colocación o no de testigos.

Conservación y mantenimiento

En tanto se efectúe la consolidación definitiva, en el solar donde se haya realizado la demolición, se conservarán las contenciones, apuntalamientos y apeos realizados para la sujeción de las edificaciones medianeras, así como las vallas y/o cerramientos.

Una vez alcanzada la cota 0, se hará una revisión general de las edificaciones medianeras para observar las lesiones que hayan podido surgir. Las vallas, sumideros, arquetas, pozos y apeos quedarán en perfecto estado de servicio.

1.1.1 Demoliciones

1.1.2 Descripción

Descripción

Demolición de soleras, paredes y pavimentos.

Criterios de medición y valoración de unidades

Metro cuadrado de demolición de soleras, paredes y pavimentos, con retirada de escombros y carga, sin transporte a vertedero.

Prescripción en cuanto a la ejecución por unidades de obra

Características técnicas de cada unidad de obra

•Condiciones previas

Se tendrán en cuenta las prescripciones de la subsección 1.1. Derribos.

Antes del picado del revestimiento se comprobará que no pasa ninguna instalación, o que en caso de pasar está desconectada. Antes de la demolición de los peldaños se comprobará el estado de la bóveda o la losa de la escalera.

Proceso de ejecución

•Ejecución

Se tendrán en cuenta las prescripciones de la subsección 1.1. Derribos.

- Demolición de techo suspendido:

Los cielos rasos se quitarán, en general, previamente a la demolición del forjado o del elemento resistente al que pertenezcan.

- Demolición de pavimento:

Se levantará, en general, antes de proceder al derribo del elemento resistente en el que esté colocado, sin demoler, en esta operación, la capa de compresión de los forjados, ni debilitar las bóvedas, vigas y viguetas.

- Demolición de revestimientos de paredes:

Los revestimientos se demolerán a la vez que su soporte, sea tabique o muro, a menos que se pretenda su aprovechamiento, en cuyo caso se desmontarán antes de la demolición del soporte.

- Demolición de peldaños:

Se desmontará el peldañado de la escalera en forma inversa a como se colocara, empezando, por tanto, por el peldaño más alto y desmontando ordenadamente hasta llegar al primer peldaño. Si hubiera zanquín, éste se demolerá previamente al desmontaje del peldaño. El zócalo se demolerá empezando por un extremo del paramento.

2 Acondicionamiento y cimentación

2.1 Movimiento de tierras

2.1.1 Rellenos del terreno

Descripción

Descripción

Obras consistentes en la extensión y compactación de suelos procedentes de excavaciones o préstamos que se realizan en zanjas y pozos.

Criterios de medición y valoración de unidades

- Metro cúbico de relleno y extendido de material filtrante, compactado, incluso refino de taludes.
- Metro cúbico de relleno de zanjas o pozos, con tierras propias, tierras de préstamo y arena, compactadas por tongadas uniformes, con pisón manual o bandeja vibratoria.

Prescripciones sobre los productos

Características y recepción de los productos que se incorporan a las unidades de obra

- Tierras o suelos procedentes de la propia excavación o de préstamos autorizados.

Se incluyen la mayor parte de los suelos predominantemente granulares e incluso algunos productos resultantes de la actividad industrial tales como ciertas escorias y cenizas pulverizadas. Los productos manufacturados, como agregados ligeros, podrán utilizarse en algunos casos. Los suelos cohesivos podrán ser tolerables con unas condiciones especiales de selección, colocación y compactación.

Según el CTE DB SE C, apartado 7.3.1, se requerirá disponer de un material de características adecuadas al proceso de colocación y compactación y que permita obtener, después del mismo, las necesarias propiedades geotécnicas.

La recepción de los productos, equipos y sistemas se realizará conforme se desarrolla en la Parte II, Condiciones de recepción de productos. Este control comprende el control de la documentación de los suministros (incluida la correspondiente al mercado CE, cuando sea pertinente), el control mediante distintivos de calidad o evaluaciones técnicas de idoneidad y el control mediante ensayos.

- Tierras o suelos procedentes de la propia excavación o de préstamos autorizados.

Previa a la extensión del material se comprobará que es homogéneo y que su humedad es la adecuada para evitar su segregación durante su puesta en obra y obtener el grado de compactación exigido.

Según el CTE DB SE C, apartado 7.3.2, se tomarán en consideración para la selección del material de relleno los siguientes aspectos: granulometría; resistencia a la trituración y desgaste; compactibilidad; permeabilidad; plasticidad; resistencia al subsuelo; contenido en materia orgánica; agresividad química; efectos contaminantes; solubilidad; inestabilidad de volumen; susceptibilidad a las bajas temperaturas y a la helada; resistencia a la intemperie; posibles cambios de propiedades debidos a la excavación, transporte y colocación; posible cementación tras su colocación.

En caso de duda deberá ensayarse el material de préstamo. El tipo, número y frecuencia de los ensayos dependerá del tipo y heterogeneidad del material y de la naturaleza de la construcción en que vaya a utilizarse el relleno.

Según el CTE DB SE C, apartado 7.3.2, normalmente no se utilizarán los suelos expansivos o solubles. Tampoco los susceptibles a la helada o que contengan, en alguna proporción, hielo, nieve o turba si van a emplearse como relleno estructural.

Almacenamiento y manipulación (criterios de uso, conservación y mantenimiento)

Los acopios de cada tipo de material se formarán y explotarán de forma que se evite su segregación y contaminación, evitándose una exposición prolongada del material a la intemperie, formando los acopios sobre superficies no contaminantes y evitando las mezclas de materiales de distintos tipos.

Prescripción en cuanto a la ejecución por unidades de obra

Características técnicas de cada unidad de obra

•Condiciones previas

La excavación de la zanja o pozo presentará un aspecto cohesivo. Se habrán eliminado los lentejones y los laterales y fondos estarán limpios y perfilados.

Cuando el relleno tenga que asentarse sobre un terreno en el que existan corrientes de agua superficial o subálvea, se desviarán las primeras y captarán las segundas, conduciéndolas fuera del área donde vaya a realizarse el relleno, ejecutándose éste posteriormente.

Proceso de ejecución

•Ejecución

Según el CTE DB SE C, apartado 4.5.3, antes de proceder al relleno, se ejecutará una buena limpieza del fondo y, si es necesario, se apisonará o compactará debidamente. Previamente a la colocación de rellenos bajo el agua debe dragarse cualquier suelo blando existente. Según el CTE DB SE C, apartado 7.3.3, los procedimientos de colocación y compactación del relleno deben asegurar su estabilidad en todo momento, evitando además cualquier perturbación del subsuelo natural.

En general, se verterán las tierras en el orden inverso al de su extracción cuando el relleno se realice con tierras propias. Se rellenará por tongadas apisonadas de 20 cm, exentas las tierras de áridos o terrones mayores de 8 cm. Si las tierras de relleno son arenosas, se compactará con bandeja vibratoria. El relleno en el trasdós del muro se realizará cuando éste tenga la resistencia necesaria y no antes de 21 días si es de hormigón. Según el CTE DB SE C, apartado 7.3.3, el relleno que se coloque adyacente a estructuras debe disponerse en tongadas de espesor limitado y compactarse con medios de energía pequeña para evitar daño a estas construcciones.

•Tolerancias admisibles

El relleno se ajustará a lo especificado y no presentará asientos en su superficie. Se comprobará, para volúmenes iguales, que el peso de muestras de terreno apisonado no sea menor que el terreno inalterado colindante. Si a pesar de las precauciones adoptadas, se produjese una contaminación en alguna zona del relleno, se eliminará el material afectado, sustituyéndolo por otro en buenas condiciones.

Control de ejecución, ensayos y pruebas

•Control de ejecución

Según el CTE DB SE C, apartado 7.3.4, el control de un relleno debe asegurar que el material, su contenido de humedad en la colocación y su grado final de compacidad obedecen a lo especificado.

•Ensayos y pruebas

Según el CTE DB SE C, apartado 7.3.4, el grado de compacidad se especificará como porcentaje del obtenido como máximo en un ensayo de referencia como el Proctor. En escolleras o en rellenos que contengan una proporción alta de tamaños gruesos no son aplicables los ensayos Proctor. En este caso se comprobará la compacidad por métodos de campo, tales como definir el proceso de compactación a seguir en un relleno de prueba, comprobar el asentamiento de una pasada adicional del equipo de compactación, realización de ensayos de carga con placa o el empleo de métodos sísmicos o dinámicos.

Conservación y mantenimiento

El relleno se ejecutará en el menor plazo posible, cubriéndose una vez terminado, para evitar en todo momento la contaminación del relleno por materiales extraños o por agua de lluvia que produzca encharcamientos superficiales.

2.1.2 Transportes de tierras y escombros

Descripción

Descripción

Trabajos destinados a trasladar a vertedero las tierras sobrantes de la excavación y los escombros.

Criterios de medición y valoración de unidades

Metro cúbico de tierras o escombros sobre camión, para una distancia determinada a la zona de vertido, considerando tiempos de ida, descarga y vuelta, pudiéndose incluir o no el tiempo de carga y/o la carga, tanto manual como con medios mecánicos.

Prescripción en cuanto a la ejecución por unidades de obra

Características técnicas de cada unidad de obra

•Condiciones previas

Se organizará el tráfico determinando zonas de trabajos y vías de circulación.

Cuando en las proximidades de la excavación existan tendidos eléctricos, con los hilos desnudos, se deberá tomar alguna de las siguientes medidas:

Desvío de la línea.

Corte de la corriente eléctrica.

Protección de la zona mediante apantallados.

Se guardarán las máquinas y vehículos a una distancia de seguridad determinada en función de la carga eléctrica.

Proceso de ejecución

•Ejecución

En caso de que la operación de descarga sea para la formación de terraplenes, será necesario el auxilio de una persona experta para evitar que al acercarse el camión al borde del terraplén, éste falle o que el vehículo pueda volcar, siendo conveniente la instalación de topes, a una distancia igual a la altura del terraplén, y/o como mínimo de 2 m.

Se acotará la zona de acción de cada máquina en su tajo. Cuando sea marcha atrás o el conductor esté falto de visibilidad estará auxiliado por otro operario en el exterior del vehículo. Se extremarán estas precauciones cuando el vehículo o máquina cambie de tajo y/o se entrecrucen itinerarios.

En la operación de vertido de materiales con camiones, un auxiliar se encargará de dirigir la maniobra con objeto de evitar atropellos a personas y colisiones con otros vehículos.

Para transportes de tierras situadas por niveles inferiores a la cota 0 el ancho mínimo de la rampa será de 4,50 m, ensanchándose en las curvas, y sus pendientes no serán mayores del 12% o del 8%, según se trate de tramos rectos o

Pliego de condiciones

curvos, respectivamente. En cualquier caso, se tendrá en cuenta la maniobrabilidad de los vehículos utilizados.

Los vehículos de carga, antes de salir a la vía pública, contarán con un tramo horizontal de terreno consistente, de longitud no menor de vez y media la separación entre ejes, ni inferior a 6 m.

Las rampas para el movimiento de camiones y/o máquinas conservarán el talud lateral que exija el terreno.

La carga, tanto manual como mecánica, se realizará por los laterales del camión o por la parte trasera. Si se carga el camión por medios mecánicos, la pala no pasará por encima de la cabina. Cuando sea imprescindible que un vehículo de carga, durante o después del vaciado, se acerque al borde del mismo, se dispondrán topes de seguridad, comprobándose previamente la resistencia del terreno al peso del mismo.

Control de ejecución, ensayos y pruebas

•Control de ejecución

Se controlará que el camión no sea cargado con una sobrecarga superior a la autorizada.

2.1.3 Zanjas y pozos

Descripción

Descripción

Excavaciones abiertas y asentadas en el terreno, accesibles a operarios, realizadas con medios manuales o mecánicos, con ancho o diámetro no mayor de 2 m ni profundidad superior a 7 m.

Las zanjas son excavaciones con predominio de la longitud sobre las otras dos dimensiones, mientras que los pozos son excavaciones de boca relativamente estrecha con relación a su profundidad.

Criterios de medición y valoración de unidades

- Metro cúbico de excavación a cielo abierto, medido sobre planos de perfiles transversales del terreno, tomados antes de iniciar este tipo de excavación, y aplicadas las secciones teóricas de la excavación, en terrenos deficientes, blandos, medios, duros y rocosos, con medios manuales o mecánicos.
- Metro cuadrado de refino, limpieza de paredes y/o fondos de la excavación y nivelación de tierras, en terrenos deficientes, blandos, medios y duros, con medios manuales o mecánicos, sin incluir carga sobre transporte.
- Metro cuadrado de entibación, totalmente terminada, incluyendo los clavos y cuñas necesarios, retirada, limpieza y apilado del material.

Prescripciones sobre los productos

Características y recepción de los productos que se incorporan a las unidades de obra

La recepción de los productos, equipos y sistemas se realizará conforme se desarrolla en la Parte II, Condiciones de recepción de productos. Este control comprende el control de la documentación de los suministros (incluida la correspondiente al mercado CE, cuando sea pertinente), el control mediante distintivos de calidad o evaluaciones técnicas de idoneidad y el control mediante ensayos.

- Entibaciones:

Elementos de madera resinosa, de fibra recta, como pino o abeto: tableros, cabeceros, codales, etc. La madera aserrada se ajustará, como mínimo, a la clase I/80. El contenido mínimo de humedad en la madera no será mayor del 15%. La madera no presentará principio de pudrición, alteraciones ni defectos.

- Tensores circulares de acero protegido contra la corrosión.
- Sistemas prefabricados metálicos y de madera: tableros, placas, puntales, etc.

Pliego de condiciones

- Elementos complementarios: puntas, gatos, tacos, etc.
- Maquinaria: pala cargadora, compresor, martillo neumático, martillo rompedor.
- Materiales auxiliares: explosivos, bomba de agua.

Cuando proceda hacer ensayos para la recepción de los productos, según su utilización, estos podrán ser los que se indican:

- Entibaciones de madera: ensayos de características físico-mecánicas: contenido de humedad. Peso específico. Higroscopicidad. Coeficiente de contracción volumétrica. Dureza. Resistencia a compresión. Resistencia a la flexión estática; con el mismo ensayo y midiendo la fecha a rotura, determinación del módulo de elasticidad E. Resistencia a la tracción. Resistencia a la hienda. Resistencia a esfuerzo cortante.

Prescripción en cuanto a la ejecución por unidades de obra

Características técnicas de cada unidad de obra

•Condiciones previas

En todos los casos se deberá llevar a cabo un estudio previo del terreno con objeto de conocer la estabilidad del mismo.

Se solicitará de las correspondientes Compañías, la posición y solución a adoptar para las instalaciones que puedan ser afectadas por la excavación, así como la distancia de seguridad a tendidos aéreos de conducción de energía eléctrica.

Se protegerán los elementos de Servicio Público que puedan ser afectados por la excavación, como bocas de riego, tapas y sumideros de alcantarillado, farolas, árboles, etc.

Antes del inicio de los trabajos, se presentarán a la aprobación de la dirección facultativa los cálculos justificativos de las entibaciones a realizar, que podrán ser modificados por la misma cuando lo considere necesario. La elección del tipo de entibación dependerá del tipo de terreno, de las solicitudes por cimentación próxima o vial y de la profundidad del corte.

Cuando las excavaciones afecten a construcciones existentes, se hará previamente un estudio en cuanto a la necesidad de apeos en todas las partes interesadas en los trabajos.

Antes de comenzar las excavaciones, estarán aprobados por la dirección facultativa el replanteo y las circulaciones que rodean al corte. Las camillas de replanteo serán dobles en los extremos de las alineaciones, y estarán separadas del borde del vaciado no menos de 1 m. Se dispondrán puntos fijos de referencia, en lugares que no puedan ser afectados por la excavación, a los que se referirán todas las lecturas de cotas de nivel y desplazamientos horizontales y/o verticales de los puntos del terreno y/o edificaciones próximas señalados en la documentación técnica. Se determinará el tipo, situación, profundidad y dimensiones de cimentaciones que estén a una distancia de la pared del corte igual o menor de dos veces la profundidad de la zanja.

El contratista notificará a la dirección facultativa, con la antelación suficiente el comienzo de cualquier excavación, a fin de que éste pueda efectuar las mediciones necesarias sobre el terreno inalterado.

Proceso de ejecución

•Ejecución

Una vez efectuado el replanteo de las zanjas o pozos, la dirección facultativa autorizará el inicio de la excavación. La excavación continuará hasta llegar a la profundidad señalada en los planos y obtenerse una superficie firme y limpia a nivel o escalonada. El comienzo de la excavación de zanjas o pozos, cuando sea para cimientos, se acometerá cuando se disponga de todos los elementos necesarios para proceder a su construcción, y se excavarán los últimos 30 cm en el momento de hormigonar.

- Entibaciones (se tendrán en cuenta las prescripciones respecto a las mismas del capítulo 2.1.1 Explanaciones):

En general, se evitará la entrada de aguas superficiales a las excavaciones, achicándolas lo antes posible cuando se produzcan, y adoptando las soluciones previstas para el saneamiento de las profundas. Cuando los taludes de las excavaciones resulten inestables, se entibarán. En tanto se efectúe la consolidación definitiva de las paredes y fondo de la excavación, se conservarán las contenciones, apuntalamientos y apeos realizados para la sujeción de las construcciones y/o terrenos adyacentes, así como de vallas y/o cerramientos. Una vez alcanzadas las cotas inferiores de los pozos o zanjas de cimentación, se hará una revisión general de las edificaciones medianeras. Se excavará el terreno en zanjas o pozos de ancho y profundo según la documentación técnica. Se realizará la excavación por franjas horizontales de altura no mayor a la separación entre codales más 30 cm, que se entibará a medida que se excava. Los productos de excavación de la zanja, aprovechables para su relleno posterior, se podrán depositar en caballeros situados a un solo lado de la zanja, y a una separación del borde de la misma de un mínimo de 60 cm.

- Pozos y zanjas:

Según el CTE DB SE C, apartado 4.5.1.3, la excavación debe hacerse con sumo cuidado para que la alteración de las características mecánicas del suelo sea la mínima inevitable. Las zanjas y pozos de cimentación tendrán las dimensiones fijadas en el proyecto. La cota de profundidad de estas excavaciones será la prefijada en los planos, o las

Pliego de condiciones

que la dirección facultativa ordene por escrito o gráficamente a la vista de la naturaleza y condiciones del terreno excavado.

Los pozos, junto a cimentaciones próximas y de profundidad mayor que éstas, se excavarán con las siguientes prevenciones:

- reduciendo, cuando se pueda, la presión de la cimentación próxima sobre el terreno, mediante apeos;
- realizando los trabajos de excavación y consolidación en el menor tiempo posible;
- dejando como máximo media cara vista de zapata pero entibada;
- separando los ejes de pozos abiertos consecutivos no menos de la suma de las separaciones entre tres zapatas aisladas o mayor o igual a 4 m en zapatas corridas o losas.

No se considerarán pozos abiertos los que ya posean estructura definitiva y consolidada de contención o se hayan rellenado compactando el terreno.

Cuando la excavación de la zanja se realice por medios mecánicos, además, será necesario:

- que el terreno admita talud en corte vertical para esa profundidad;
- que la separación entre el tajo de la máquina y la entibación no sea mayor de vez y media la profundidad de la zanja en ese punto.

En general, los bataches comenzarán por la parte superior cuando se realicen a mano y por la inferior cuando se realicen a máquina. Se acotará, en caso de realizarse a máquina, la zona de acción de cada máquina. Podrán vaciarse los bataches sin realizar previamente la estructura de contención, hasta una profundidad máxima, igual a la altura del plano de cimentación próximo más la mitad de la distancia horizontal, desde el borde de coronación del talud a la cimentación o vial más próximo. Cuando la anchura del batache sea igual o mayor de 3 m, se entibará. Una vez replanteados en el frente del talud, los bataches se iniciarán por uno de los extremos, en excavación alternada. No se acumulará el terreno de excavación, ni otros materiales, junto al borde del batache, debiendo separarse del mismo una distancia no menor de dos veces su profundidad.

Según el CTE DB SE C, apartado 4.5.1.3, aunque el terreno firme se encuentre muy superficial, es conveniente profundizar de 0,5 m a 0,8 m por debajo de la rasante.

- Refino, limpieza y nivelación.

Se retirarán los fragmentos de roca, lascas, bloques y materiales térreos, que hayan quedado en situación inestable en la superficie final de la excavación, con el fin de evitar posteriores desprendimientos. El refino de tierras se realizará siempre recortando y no recreciendo, si por alguna circunstancia se produce un sobreebanco de excavación, inadmisibles bajo el punto de vista de estabilidad del talud, se rellenará con material compactado. En los terrenos meteorizables o erosionables por lluvias, las operaciones de refino se realizarán en un plazo comprendido entre 3 y 30 días, según la naturaleza del terreno y las condiciones climatológicas del sitio.

•Tolerancias admisibles

Comprobación final:

El fondo y paredes de las zanjas y pozos terminados, tendrán las formas y dimensiones exigidas, con las modificaciones inevitables autorizadas, debiendo refinarse hasta conseguir unas diferencias de ± 5 cm, con las superficies teóricas.

Se comprobará que el grado de acabado en el refino de taludes, será el que se pueda conseguir utilizando los medios mecánicos, sin permitir desviaciones de línea y pendiente, superiores a 15 cm, comprobando con una regla de 4 m.

Las irregularidades localizadas, previa a su aceptación, se corregirán de acuerdo con las instrucciones de la dirección facultativa.

Se comprobarán las cotas y pendientes, verificándolo con las estacas colocadas en los bordes del perfil transversal de la base del firme y en los correspondientes bordes de la coronación de la trinchera.

•Condiciones de terminación

Se conservarán las excavaciones en las condiciones de acabado, tras las operaciones de refino, limpieza y nivelación, libres de agua y con los medios necesarios para mantener la estabilidad.

Según el CTE DB SE C, apartado 4.5.1.3, una vez hecha la excavación hasta la profundidad necesaria y antes de constituir la solera de asiento, se nivelará bien el fondo para que la superficie quede sensiblemente de acuerdo con el proyecto, y se limpiará y apisonará ligeramente.

Control de ejecución, ensayos y pruebas

•Control de ejecución

Puntos de observación:

- Replanteo:
 - Cotas entre ejes.
 - Dimensiones en planta.
 - Zanjas y pozos. No aceptación de errores superiores al 2,5/1000 y variaciones iguales o superiores a ± 10 cm.
- Durante la excavación del terreno:
 - Comparar terrenos atravesados con lo previsto en proyecto y estudio geotécnico.

Pliego de condiciones

Identificación del terreno de fondo en la excavación. Compacidad.

Comprobación de la cota del fondo.

Excavación colindante a medianerías. Precauciones.

Nivel freático en relación con lo previsto.

Defectos evidentes, cavernas, galerías, colectores, etc.

Agresividad del terreno y/o del agua freática.

Pozos. Entibación en su caso.

- Entibación de zanja:

Replanteo, no admitiéndose errores superiores al 2,5/1000 y variaciones en ± 10 cm.

Se comprobará una escuadría, separación y posición de la entibación, no aceptándose que sean inferiores, superiores y/o distintas a las especificadas.

- Entibación de pozo:

Por cada pozo se comprobará una escuadría, separación y posición, no aceptándose si las escuadrías, separaciones y/o posiciones son inferiores, superiores y/o distintas a las especificadas.

Conservación y mantenimiento

En los casos de terrenos meteorizables o erosionables por las lluvias, la excavación no deberá permanecer abierta a su rasante final más de 8 días sin que sea protegida o finalizados los trabajos de colocación de la tubería, cimentación o conducción a instalar en ella. No se abandonará el tajo sin haber acodalado o tensado la parte inferior de la última franja excavada. Se protegerá el conjunto de la entibación frente a filtraciones y acciones de erosión por parte de las aguas de escorrentía. Las entibaciones o parte de éstas sólo se quitarán cuando dejen de ser necesarias y por franjas horizontales, comenzando por la parte inferior del corte.

Condiciones de recepción de productos

1. Condiciones generales de recepción de los productos

1.1. Código Técnico de la Edificación

Según se indica en el Código Técnico de la Edificación, en la Parte I, artículo 7.2, el control de recepción en obra de productos, equipos y sistemas, se realizará según lo siguiente:

7.2. Control de recepción en obra de productos, equipos y sistemas.

1. El control de recepción tiene por objeto comprobar que las características técnicas de los productos, equipos y sistemas suministrados satisfacen lo exigido en el proyecto. Este control comprenderá:

- a) el control de la documentación de los suministros, realizado de acuerdo con el artículo 7.2.1;
- b) el control mediante distintivos de calidad o evaluaciones técnicas de idoneidad, según el artículo 7.2.2; y
- c) el control mediante ensayos, conforme al artículo 7.2.3.

7.2.1. Control de la documentación de los suministros.

1. Los suministradores entregarán al constructor, quien los facilitará a la dirección facultativa, los documentos de identificación del producto exigidos por la normativa de obligado cumplimiento y, en su caso, por el proyecto o por la dirección facultativa. Esta documentación comprenderá, al menos, los siguientes documentos:

- a) los documentos de origen, hoja de suministro y etiquetado;
- b) el certificado de garantía del fabricante, firmado por persona física; y
- c) los documentos de conformidad o autorizaciones administrativas exigidas reglamentariamente, incluida la documentación correspondiente al marcado CE de los productos de construcción, cuando sea pertinente, de acuerdo con las disposiciones que sean transposición de las Directivas Europeas que afecten a los productos suministrados.

7.2.2. Control de recepción mediante distintivos de calidad y evaluaciones de idoneidad técnica.

1. El suministrador proporcionará la documentación precisa sobre:

a) los distintivos de calidad que ostenten los productos, equipos o sistemas suministrados, que aseguren las características técnicas de los mismos exigidas en el proyecto y documentará, en su caso, el reconocimiento oficial del distintivo de acuerdo con lo establecido en el artículo 5.2.3; y

b) las evaluaciones técnicas de idoneidad para el uso previsto de productos, equipos y sistemas innovadores, de acuerdo con lo establecido en el artículo 5.2.5, y la constancia del mantenimiento de sus características técnicas.

2. El director de la ejecución de la obra verificará que esta documentación es suficiente para la aceptación de los productos, equipos y sistemas amparados por ella.

Pliego de condiciones

7.2.3. Control de recepción mediante ensayos.

1. Para verificar el cumplimiento de las exigencias básicas del CTE puede ser necesario, en determinados casos, realizar ensayos y pruebas sobre algunos productos, según lo establecido en la reglamentación vigente, o bien según lo especificado en el proyecto u ordenados por la dirección facultativa.

2. La realización de este control se efectuará de acuerdo con los criterios establecidos en el proyecto o indicados por la dirección facultativa sobre el muestreo del producto, los ensayos a realizar, los criterios de aceptación y rechazo y las acciones a adoptar.

Este Pliego de Condiciones, conforme a lo indicado en el CTE, desarrolla el procedimiento a seguir en la recepción de los productos en función de que estén afectados o no por la Directiva 89/106/CE de Productos de la Construcción (DPC), de 21 de diciembre de 1988, del Consejo de las Comunidades Europeas.

El Real Decreto 1630/1992, de 29 de diciembre, por el que se dictan disposiciones para la libre circulación de productos de construcción, en aplicación de la Directiva 89/106/CEE, regula las condiciones que estos productos deben cumplir para poder importarse, comercializarse y utilizarse dentro del territorio español de acuerdo con la mencionada Directiva. Así, dichos productos deben llevar el marcado CE, el cual indica que satisfacen las disposiciones del RD 1630/1992.

1.2. Productos afectados por la Directiva de Productos de la Construcción

Los productos de construcción relacionados en la DPC que disponen de norma UNE EN (para productos tradicionales) o Guía DITE (Documento de idoneidad técnica europeo, para productos no tradicionales), y cuya comercialización se encuentra dentro de la fecha de aplicación del marcado CE, serán recibidos en obra según el siguiente procedimiento:

a) Control de la documentación de los suministros: se verificará la existencia de los documentos establecidos en los apartados a) y b) del artículo 7.2.1 del apartado 1.1 anterior, incluida la documentación correspondiente al marcado CE:

1. Deberá ostentar el marcado. El símbolo del marcado CE figurará en al menos uno de estos lugares:

- sobre el producto, o
- en una etiqueta adherida al producto, o
- en el embalaje del producto, o
- en una etiqueta adherida al embalaje del producto, o
- en la documentación de acompañamiento (por ejemplo, en el albarán o factura).

2. Se deberá verificar el cumplimiento de las características técnicas mínimas exigidas por la reglamentación y por el proyecto, lo que se hará mediante la comprobación de éstas en el etiquetado del marcado CE.

3 Se comprobará la documentación que debe acompañar al marcado CE, la Declaración CE de conformidad firmada por el fabricante cualquiera que sea el tipo de sistema de evaluación de la conformidad.

Podrá solicitarse al fabricante la siguiente documentación complementaria:

- Ensayo inicial de tipo, emitido por un organismo notificado en productos cuyo sistema de evaluación de la conformidad sea 3.
- Certificado de control de producción en fábrica, emitido por un organismo notificado en productos cuyo sistema de evaluación de la conformidad sea 2 o 2+.
- Certificado CE de conformidad, emitido por un organismo notificado en productos cuyo sistema de evaluación de la conformidad sea 1 o 1+.

La información necesaria para la comprobación del marcado CE se amplía para determinados productos relevantes y de uso frecuente en edificación en la subsección 2.1 de la presente Parte del Pliego.

b) En el caso de que alguna especificación de un producto no esté contemplada en las características técnicas del marcado, deberá realizarse complementariamente el control de recepción mediante distintivos de calidad o mediante ensayos, según sea adecuado a la característica en cuestión.

1.3. Productos no afectados por la Directiva de Productos de la Construcción

Si el producto no está afectado por la DPC, el procedimiento a seguir para su recepción en obra (excepto en el caso de productos provenientes de países de la UE que posean un certificado de equivalencia emitido por la Administración General del Estado) consiste en la verificación del cumplimiento de las características técnicas mínimas exigidas por la reglamentación y el proyecto mediante los controles previstos en el CTE, a saber:

a) Control de la documentación de los suministros: se verificará en obra que el producto suministrado viene acompañado de los documentos establecidos en los apartados a) y b) del artículo 7.2.1 del apartado 1.1 anterior, y los documentos de conformidad o autorizaciones administrativas exigidas reglamentariamente, entre los que cabe citar:

Certificado de conformidad a requisitos reglamentarios (antiguo certificado de homologación) emitido por un Laboratorio de Ensayo acreditado por ENAC (de acuerdo con las especificaciones del RD 2200/1995) para los productos afectados

Pliego de condiciones

por disposiciones reglamentarias vigentes del Ministerio de Industria.

Autorización de Uso de los forjados unidireccionales de hormigón armado o pretensado, y viguetas o elementos resistentes armados o pretensados de hormigón, o de cerámica y hormigón que se utilizan para la fabricación de elementos resistentes para pisos y cubiertas para la edificación concedida por la Dirección General de Arquitectura y Política de Vivienda del Ministerio de Vivienda.

En determinados casos particulares, certificado del fabricante, como en el caso de material eléctrico de iluminación que acredite la potencia total del equipo (CTE DB HE) o que acredite la succión en fábricas con categoría de ejecución A, si este valor no viene especificado en la declaración de conformidad del marcado CE (CTE DB SE F).

b) Control de recepción mediante distintivos de calidad y evaluaciones de idoneidad técnica:

Sello o Marca de conformidad a norma emitido por una entidad de certificación acreditada por ENAC (Entidad Nacional de Acreditación) de acuerdo con las especificaciones del RD 2200/1995.

Evaluación técnica de idoneidad del producto en el que se reflejen las propiedades del mismo. Las entidades españolas autorizadas actualmente son: el Instituto de Ciencias de la Construcción "Eduardo Torroja" (IETcc), que emite el Documento de Idoneidad Técnica (DIT), y el Institut de Tecnologia de la Construcció de Catalunya (ITeC), que emite el Documento de Adecuación al Uso (DAU).

c) Control de recepción mediante ensayos:

Certificado de ensayo de una muestra del producto realizado por un Laboratorio de Ensayo acreditado por una Comunidad Autónoma o por ENAC.

A continuación, en el apartado 2. Relación de productos con marcado CE, se especifican los productos de edificación a los que se les exige el marcado CE, según la última resolución publicada en el momento de la redacción del presente documento (Resolución de 17 de abril de 2007 de la Dirección General de Desarrollo Industrial, por la que se amplían los anexos I, II y III de la Orden de 29 de Noviembre de 2001, por la que se publican las referencias a las Normas UNE que son transposición de normas armonizadas, así como el periodo de coexistencia y la entrada en vigor del marcado CE relativo a varias familias de productos de la construcción).

En la medida en que vayan apareciendo nuevas resoluciones, este listado deberá actualizarse.

Santa Eulària des Riu, Octubre 2013

Los Servicios Técnicos Municipales

CAPÍTULO III: PRESUPUESTO

CUADRO DE PRECIOS DESCOMPUESTOS FASE 1

MEDICIÓN EJECUCIÓN OBRA 1ª FASE

Proyecto de obras de Urbanización de las U.A. nº 4 y nº 8 de Sta. Eulalia
Urbanización calle Joaquin Gadea, calle San Juan y Parque

OCTUBRE 2013

Anejo de justificación de precios

Nº	Código	Ud	Descripción	Total
1 CAPITULO 1__FASE 1_Movimiento de tierras y demolic...				
1.1 MOVIMIENTO DE TIERRAS				
1.1.1	ECAD.1b	m2	Desbroce y limpieza del terreno con medios mecánicos, incluso carga, transporte y canon de vertedero, según NTE/ADE-1.	
	MOOA12a	0,003 h	Peón ordinario construcción	15,56
	MMMR.2dc	0,005 h	Pala crgra de oruga 128cv 1,5m3	81,95
	%	2,000 %	Costes Directos Complementarios	0,46
		3,000 %	Costes indirectos	0,47
			Precio total por m2	0,48
1.1.2	ECAE.1bbb	m3	Excavación a cielo abierto realizada por debajo de la cota de implantación, en terrenos blandos, con medios mecánicos, pala cargadora, incluso ayuda manual en las zonas de difícil acceso, limpieza y extracción de restos y carga directa sobre transporte,incluido transporte y canon de vertedero, según NTE/ADV-1.	
	MOOA12a	0,201 h	Peón ordinario construcción	15,56
	MMMR.1bb	0,125 h	Pala crgra de neum 102cv 1,7m3	41,49
	%	3,000 %	Costes Directos Complementarios	8,32
		3,000 %	Costes indirectos	8,57
			Precio total por m3	8,83
1.1.3	ECAE.7fc	m3	Excavación mecánica cajeadado calzada y aceras en toda clase de terrenos con carga de tierras, incluido transporte y canon de vertedero, según NTE/ADZ-4.	
	MOOA12a	0,103 h	Peón ordinario construcción	15,56
	MMME.1baa	0,109 h	Retro de neum c/palaftrl 0,34m3	50,75
	MMMT.5bbb	0,110 h	Cmn de transp 12T 10m3 3ejes	40,65
	%	3,000 %	Costes Directos Complementarios	11,60
		3,000 %	Costes indirectos	11,95
			Precio total por m3	12,31
1.1.4	U02035Z	m3	Excavación de zanja en toda clase de terreno por medios mecánicos, incluyen carga, transporte y canon de vertedero, incluso p.p de retoques manuales, entibación si fuera necesario, incluso corte mecánico de la calzada, por medios mecánicos.	
	Q039	1,000 M3	Canón de vertedero	5,48
	Q014	0,210 H	Retro-Pala excavadora media	29,47
	Q064	0,150 H	Camión basculante 11-15m3	36,70
	O008A	0,100 H	Peón ordinario	11,68
	%	3,000 %	Costes Directos Complementarios	18,35
		3,000 %	Costes indirectos	18,90
			Precio total por m3	19,47
1.2 DEMOLICIONES				
1.2.1	EADF.3cb	m3	Demolición de muros de mampostería, de espesor variable, con martillo neumático, con retirada de escombros y carga, incluido transporte y canon de vertedero.	
	MOOA11a	0,200 h	Peón especializado construcción	16,10
	MMMA.4ba	0,102 h	Compr diésel 4m3	8,90
	MMMD.1aa	0,100 h	Martll picador 80mm	25,45
	%	2,000 %	Costes Directos Complementarios	6,68
		3,000 %	Costes indirectos	6,81
			Precio total por m3	7,01

Anejo de justificación de precios

Nº	Código	Ud	Descripción		Total
1.2.2	EADF.2aab	m3	Demolición de muro de bloque, con martillo neumático, con retirada de escombros y carga, incluido transporte y canon de vertedero.		
	MOOA12a	0,230 h	Peón ordinario construcción	15,56	3,58
	MMMA.4ba	0,098 h	Compr diésel 4m3	8,90	0,87
	MMMD.1aa	0,097 h	Martll picador 80mm	25,45	2,47
	%	2,000 %	Costes Directos Complementarios	6,92	0,14
		3,000 %	Costes indirectos	7,06	0,21
			Precio total por m3		7,27
1.2.3	EADI.9b	ud	Arranque de rejilla metálica en arqueta de pluviales, con carga y transporte para acopio en almacén.		
	MOOA12a	0,890 h	Peón ordinario construcción	15,56	13,85
	%	2,000 %	Costes Directos Complementarios	13,85	0,28
		3,000 %	Costes indirectos	14,13	0,42
			Precio total por ud		14,55
1.2.4	EADI10adaa	ud	Desmontaje de farola de alumbrado público, incluido carga y transporte para acopio en almacén, previa eliminación de las líneas, arquetas, etc.		
	MOOE.9a	0,500 h	Oficial 2ª electricidad	20,58	10,29
	MOOA11a	0,251 h	Peón especializado construcción	16,10	4,04
	%	2,000 %	Costes Directos Complementarios	14,33	0,29
		3,000 %	Costes indirectos	14,62	0,44
			Precio total por ud		15,06
1.2.5	EADI.4a	ud	Desmontaje de señal de circulación, incluido carga y transporte para acopio de almacén, incluso eliminación del anclaje y cimentación.		
	MOOA.9a	0,300 h	Oficial 2ª construcción	17,16	5,15
	MOOA11a	0,300 h	Peón especializado construcción	16,10	4,83
	%	2,000 %	Costes Directos Complementarios	9,98	0,20
		3,000 %	Costes indirectos	10,18	0,31
			Precio total por ud		10,49
1.2.6	EADW.1a	ml	Levantado de valla metálica de 2m de altura, formada de postes de tubos y malla galvanizados, con acopio de los mismos.		
	MOOA12a	0,065 h	Peón ordinario construcción	15,56	1,01
	%	2,000 %	Costes Directos Complementarios	1,01	0,02
		3,000 %	Costes indirectos	1,03	0,03
			Precio total por ml		1,06
1.2.7	DEMO.3	ml	Demolición de bordillo existente por medios mecánicos, con carga, transporte y canon de vertedero.		
	O008A	0,050 H	Peón ordinario	11,68	0,58
	O006	0,041 H	Ayudante	12,21	0,50
	%	1,000 %	Costes Directos Complementarios	1,08	0,01
		3,000 %	Costes indirectos	1,09	0,03
			Precio total por ml		1,12
1.2.8	DEMO.5	m2	Demolición de pavimentos de baldosa hidráulica o de terrazo, por medios manuales, incluso limpieza y retirada de escombros a pié de carga, con transporte y canon de vertedero.		
	O008A	0,152 H	Peón ordinario	11,68	1,78
	%	3,000 %	Costes Directos Complementarios	1,78	0,05
		3,000 %	Costes indirectos	1,83	0,05
			Precio total por m2		1,88

Anejo de justificación de precios

Nº	Código	Ud	Descripción		Total
1.2.9	DEMO.4	m2	Demolición de soleras de hormigón en masa, hasta 15cm de espesor, con compresor, incluso limpieza y retirada de escombros a pié de carga, con transporte y canon de vertedero.		
	Q004	0,103 H	Compresor 4 m3/min 2 martillos	3,58	0,37
	O006	0,100 H	Ayudante	12,21	1,22
	O008A	0,100 H	Peón ordinario	11,68	1,17
	%	3,000 %	Costes Directos Complementarios	2,76	0,08
		3,000 %	Costes indirectos	2,84	0,09
			Precio total por m2		2,93
1.2.10	EADF.1c	m2	Demolición de jardinera formada por un tabique de ladrillo en forma de U por medios mecánicos, incluido transporte y canon de vertedero.		
	Q004	0,210 H	Compresor 4 m3/min 2 martillos	3,58	0,75
	O006	0,222 H	Ayudante	12,21	2,71
	MOOA12a	0,300 h	Peón ordinario construcción	15,56	4,67
	%	3,000 %	Costes Directos Complementarios	8,13	0,24
		3,000 %	Costes indirectos	8,37	0,25
			Precio total por m2		8,62

Anejo de justificación de precios

Nº	Código	Ud	Descripción	Total
2 CAPITULO 2__FASE 1_Saneamiento				
2.1 SANEAMIENTO				
2.1.1	U02035Z	m3	Excavación de zanja en toda clase de terreno por medios mecánicos, incluyen carga, transporte y canon de vertedero, incluso p.p de retoques manuales, entibación si fuera necesario, incluso corte mecánico de la calzada, por medios mecánicos.	
	Q039	1,000 M3	Canón de vertedero	5,48
	Q014	0,210 H	Retro-Pala excavadora media	29,47
	Q064	0,150 H	Camión basculante 11-15m3	36,70
	O008A	0,100 H	Peón ordinario	11,68
	%	3,000 %	Costes Directos Complementarios	18,35
		3,000 %	Costes indirectos	18,90
			Precio total por m3	19,47
2.1.2	ECAR.6cc	m3	Relleno y extendido de zahorras con medios mecánicos, motoniveladora, incluso compactación, con rodillo autopropulsado, en capas de 25 cm. de espesor máximo, con grado de compactación 95% del Proctor modificado, según NTE/ADZ-12.	
	MOOA12a	0,322 h	Peón ordinario construcción	15,56
	PBRT.1cc	2,103 t	Zahorra montera artificial 20km	4,54
	MMMC.6c	0,020 h	Motoniveladora 140 CV	61,63
	MMMC.1b	0,020 h	Rodll autpro 10 T	60,30
	MMMR.1de	0,020 h	Pala crgra de neum 179cv 3,2m3	51,85
	MMMT.4b	0,020 h	Camión cuba 10000l	47,70
	%	3,000 %	Costes Directos Complementarios	18,99
		3,000 %	Costes indirectos	19,56
			Precio total por m3	20,15
2.1.3	ECAR.6ac	m3	Relleno de zanja con material seleccionado procedente de la propia excavación o de préstamo, extendida y compactada en tongadas de 0,30 m, de espesor hasa alcanzar densidad del 100 % del ensayo proctor normal.	
	MOOA12a	0,020 h	Peón ordinario construcción	15,56
	PBAA.1a	0,190 m3	Agua	1,18
	MMMT.5aaa	0,020 h	Cmn de transp 10T 8m3 2ejes	24,72
	MMMC.6c	0,020 h	Motoniveladora 140 CV	61,63
	MMMC.1b	0,020 h	Rodll autpro 10 T	60,30
	MMMR.1de	0,020 h	Pala crgra de neum 179cv 3,2m3	51,85
	%	3,000 %	Costes Directos Complementarios	4,50
		3,000 %	Costes indirectos	4,64
			Precio total por m3	4,78
2.1.4	ECDZ36a	m3	Protección de zanja con 20 cm de espesor con hormigón H-150 Kg/cm² incluso p.p de remates.	
	MOOA.8a	0,450 h	Oficial 1ª construcción	19,32
	MOOA11a	0,750 h	Peón especializado construcción	16,10
	PBPC.2aaba	0,750 m3	H 20 blanda TM 40 l	103,60
	PBRT.8b	0,400 t	Bolos cimentación 10km	11,43
	%	2,000 %	Costes Directos Complementarios	103,04
		3,000 %	Costes indirectos	105,10
			Precio total por m3	108,25

Anejo de justificación de precios

Nº	Código	Ud	Descripción	Total
2.1.5	UAC010	ml	Suministro y montaje de tubería enterrada en terreno no agresivo, formada por tubo de Polietileno para saneamiento sin presión, enterrado, unión con junta elástica, de 415 mm de diámetro y sección circular, con una pendiente mínima del 0,50%, para conducción de saneamiento sin presión, colocada sobre cama o lecho de arena de 10 cm de espesor, debidamente compactada y nivelada mediante equipo manual con pisón vibrante, relleno lateral compactando hasta los riñones y posterior relleno con la misma arena hasta 30 cm por encima de la generatriz superior, sin incluir la excavación ni el posterior relleno principal de las zanjas. Incluso p/p de piezas especiales, juntas y lubricante para montaje de uniones elásticas y accesorios. Totalmente colocada y probada según Pliego de Prescripciones Técnicas Generales para tuberías de saneamiento de poblaciones del M.O.P.U.	
	mt11tpb020ae	1,000 m	Tubo de plietileno	38,42
	mt01ara010	0,020 m ³	Arena de 0 a 5 mm de diámetro.	12,02
	mq01ret020	0,020 h	Retrocargadora s/neumáticos 75 CV.	33,50
	mq02rop020	0,020 h	Pisón vibrante de 80 kg, con placa de 30x30 cm, tipo rana.	2,54
	mo010	0,015 h	Oficial 1ª construcción.	13,51
	mo059	0,013 h	Peón ordinario construcción.	12,65
	%	2,000 %	Costes Directos Complementarios	39,74
		3,000 %	Costes indirectos	40,53
			Precio total por ml	41,75
2.1.6	UAC010b	ml	Suministro y montaje de tubería enterrada en terreno no agresivo, formada por tubo de Polietileno para saneamiento sin presión, enterrado, unión con junta elástica, de 315 mm de diámetro y sección circular, con una pendiente mínima del 0,50%, para conducción de saneamiento sin presión, colocada sobre cama o lecho de arena de 10 cm de espesor, debidamente compactada y nivelada mediante equipo manual con pisón vibrante, relleno lateral compactando hasta los riñones y posterior relleno con la misma arena hasta 30 cm por encima de la generatriz superior, sin incluir la excavación ni el posterior relleno principal de las zanjas. Incluso p/p de piezas especiales, juntas y lubricante para montaje de uniones elásticas y accesorios. Totalmente colocada y probada según Pliego de Prescripciones Técnicas Generales para tuberías de saneamiento de poblaciones del M.O.P.U.	
	mt11tpb020ad	1,000 m	Tubo de polietileno	24,01
	mt01ara010	0,433 m ³	Arena de 0 a 5 mm de diámetro.	12,02
	mq01ret020	0,051 h	Retrocargadora s/neumáticos 75 CV.	33,50
	mq02rop020	0,225 h	Pisón vibrante de 80 kg, con placa de 30x30 cm, tipo rana.	2,54
	mo010	0,200 h	Oficial 1ª construcción.	13,51
	mo059	0,200 h	Peón ordinario construcción.	12,65
	%	2,000 %	Costes Directos Complementarios	36,72
		3,000 %	Costes indirectos	37,45
			Precio total por ml	38,57
2.1.7	UICA11baa	Ud	Construcción de pozo de registro de un metro de diámetro interior y profundidad según perfil rellenado exteriormente con hormigón H-125, incluso marco y tapa reforzada de fundición, solera para asiento, formación de canalillo y patés, p.p. de remates y limpieza.	
	MOOA.8a	1,300 h	Oficial 1ª construcción	19,32
	MOOA12a	1,300 h	Peón ordinario construcción	15,56
	PUCA17a	1,000 u	Anillo p/pozo H Ø1000 alt 500mm	40,00
	PUCA16a	1,000 u	Base pz rgtr H Ø1000 p/tubo Ø300	101,31
	PUCA18a	1,000 u	Cono simet H Ø1000mm p/pz rgtr	52,00
	PUCA24a	3,000 u	Pate PP p/pozo	3,70
	PUCA11a	1,000 u	Tapa+aro rgtr fund tráfico pes	98,00
	PBPM.1ab	0,020 m3	Mto cto M-15 mec	101,40
	PBPC.2baaa	0,444 m3	H 25 plástica TM 40 I	87,00
	%	2,000 %	Costes Directos Complementarios	388,42
		3,000 %	Costes indirectos	396,19
			Precio total por Ud	408,08

Anejo de justificación de precios

Nº	Código	Ud	Descripción	Total
2.1.8	UAP010	Ud	Construcción de acometida individual compuesta por pozo de bloqueo en hormigón en mas tipo HM-12, tubería de pvc de 200 mm de diámetro, incluso zahorra de cantera marco y tapa en fundición de 30x30 cm de excavación del terreno totalmente terminado.	
	mt10haf010cbbbbbb	0,317 m³	Hormigón HA-30/B/20/IIb+Qb, fabricado en central con cemento SR, vertido con cubilote.	27,22
	mt07ame010cd	1,750 m²	Malla electrosoldada ME 20x20 Ø 8-8 B 500 T 6x2,20 UNE 36092.	5,83
	mt10hmf010agcbcba	1,508 m³	Hormigón HM-20/P/20/I, fabricado en central normal, vertido con cubilote.	80,00
	mt08epr010b	0,077 m	Montaje y desmontaje de encofrado para formación de cuerpo de pozo de registro de sección circular, D=100, realizado con chapas metálicas reutilizables, amortizable en 20 usos, incluso p/p de accesorios de montaje.	38,95
	mt08epr020b	0,050 Ud	Montaje y desmontaje de encofrado para formación de cono asimétrico de pozo de registro de sección circular, (100/60-40), realizado con chapas metálicas reutilizables, amortizable en 20 usos, incluso p/p de accesorios de montaje.	15,71
	mt46phm030aa	1,000 Ud	Tapa de registro y marco de fundición dúctil de 60 cm de diámetro, para pozo de registro, clase B-125 según UNE-EN 124, carga de rotura 125 kN. Tapa revestida con pintura bituminosa y marco provisto de junta de insonorización de polietileno y dispositivo antirrobo, llave de maniobra y accesorios.	47,95
	mt46phm050	6,000 Ud	Pate de polipropileno conformado en U, para pozo de registro, de 330x160 mm, sección transversal de D=25 mm, según UNE-EN 1917.	27,90
	mt46phm060	1,000 m	Junta expansiva de estructura maciza, según UNE-EN 681-1.	3,21
	mo010	6,044 h	Oficial 1ª construcción.	81,65
	mo059	3,022 h	Peón ordinario construcción.	38,23
	%	2,000 %	Costes Directos Complementarios	7,33
		3,000 %	Costes indirectos	11,22
			Precio total por Ud	385,20
2.1.9	UIAC.5acaa	ml	Suministro y montaje de tubería de P.E. con unión soldada de f 140 mm y 16 atm de presión para impulsión, incluso p.p. de codos especiales.	
	MOOF.8a	0,090 h	Oficial 1ª fontanería	1,94
	MOOA.8a	0,090 h	Oficial 1ª construcción	1,74
	MOOA12a	0,090 h	Peón ordinario construcción	1,40
	PBRA.1adb	0,038 t	Arena 0/6 triturada lvd 10km	0,35
	PUAC.8aca	0,669 m	Tb PE100 ø160mm 16atm	17,35
	MMMT.9a	0,020 h	Cmn grúa p/descarga tb H	1,08
	%	2,000 %	Costes Directos Complementarios	0,48
		3,000 %	Costes indirectos	0,73
			Precio total por ml	25,07

Anejo de justificación de precios

Nº	Código	Ud	Descripción	Total
2.1.10	SAN5.1	Ud	Fabricación de depósito de 29 m3 con estación de bombeo con muros y forjado de hormigón armado con una cuantía de 160 kg/m3 de armaduras tipo AEH incluso registros con tapa y marco de acero galvanizado y p.p. de pruebas de estanqueidad. Totalmente acabado y puesto en funcionamiento.	
	depo.29m3	1,000 Ud	depósito de 29m³	8.400,00
	MOOA.8a	1,000 h	Oficial 1ª construcción	19,32
	MOOA10a	1,000 h	Ayudante construcción	16,63
	%	2,000 %	Costes Directos Complementarios	8.435,95
		3,000 %	Costes indirectos	8.604,67
			Precio total por Ud	8.862,81
2.1.11	SAN2.1	Ud	Suministro y colocación de dos bombas para aguas residuales FLYYG modelo NP-3127.181-HT o similar, curva característica 480 de 15 Kw de potencia, incluidas bridas y tornillería, piezas de salida de 150 mm y conexión de descarga, con suministro y colocación de conjunto de válvula de retención y válvula de cierre de compuerta DN 150-PN 10 y suministro y colocación de salida con doble codo de 90º carrete intermedio en P.E. electrosoldable de 150 mm.	
	material	1,000 Ud	1 BOMBA	12.479,97
	MOOE.8a	1,000 h	Oficial 1ª electricidad	21,58
	MOOE12a	1,000 h	Peón electricidad	18,45
	%	2,000 %	Costes Directos Complementarios	12.520,00
		3,000 %	Costes indirectos	12.770,40
			Precio total por Ud	13.153,51
2.1.12	SAN12	Ud	Suministro e instalación eléctrica compuesta por cuadro eléctrico para dos bombas de un consumo máximo de 25 Kw 400/230 V, arranque estrella-triángulo aparatos de medida, protección y arranque alternativo de las bombas , incluso armario metalizado y cableado desde el mismo hasta las bombas.	
	cuadroelectrico	1,000 Ud	Cuadro eléctrico para 2 bombas de 25kw 400/230 v, incluido armario y cableado.	5.326,61
	MOOE.8a	1,000 h	Oficial 1ª electricidad	21,58
	O081	4,000 H	Oficial 2ª electricista	13,28
	O082	4,000 H	Ayudante electricista	12,06
	%	2,000 %	Costes Directos Complementarios	5.449,55
		3,000 %	Costes indirectos	5.558,54
			Precio total por Ud	5.725,30
2.1.13	SAN10.1	MI	Instalación de línea eléctrica de distribución de BT enterrada bajo calzada , incluyendo la excavación, la rena de protección, el suministro y montaje de los tubos de 160 mm, el suministro y montaje del cableado, construcción de un armario de 1,50x 1,20x 0,80 m , con puerta de dos hojas de aluminio y cerradura tipo gesa con p.p del vallado de toda la estación de bombeo con murete de 0,50 m debidamente enlucido y pintado y malla galvanizada de 1,50 m. con puerta de acceso de 3 metros de anchura. Totalmente terminado.	
	LINEA	1,000 MI	línea de distribución+zanja+armario	95,00
	MOOE.8a	0,300 h	Oficial 1ª electricidad	21,58
	MOOE12a	0,300 h	Peón electricidad	18,45
	MOOA.8a	0,300 h	Oficial 1ª construcción	19,32
	MOOA10a	0,300 h	Ayudante construcción	16,63
	%	2,000 %	Costes Directos Complementarios	117,80
		3,000 %	Costes indirectos	120,16
			Precio total por MI	123,76

Anejo de justificación de precios

Nº	Código	Ud	Descripción	Total
2.1.14	SAN8	Ud	Suministro y colocación de ventosa para aguas residuales de 50 mm de orificio de salida.	
	ventosa	1,000 Ud	ventosa para aguas residuales de 50 mm de orificio de salida.	690,70
	MOOF.8a	1,000 h	Oficial 1ª fontanería	21,58
	%	2,000 %	Costes Directos Complementarios	14,25
		3,000 %	Costes indirectos	21,80
Precio total por Ud				748,33
2.1.15	SAN9	Ud	Desagüe compuesto por pieza en derivación, válvula de mariposa de 125 mm y pieza especial para enchufe cuba succionadora.	
	desague	1,000 Ud	Desagüe compuesto por pieza en derivación, válvula de mariposa de 125 mm y pieza especial para enchufe cuba succionadora.	476,11
	MOOF.8a	1,000 h	Oficial 1ª fontanería	21,58
	MOOF12a	1,000 h	Peón fontanería	18,45
	%	2,000 %	Costes Directos Complementarios	10,32
		3,000 %	Costes indirectos	15,79
Precio total por Ud				542,25
2.1.16	SAN11	P.A	Construcción de conexión de la tubería de saneamiento al pozo existente de cabecera, con parte proporcional de la rotura del hormigón y remates.	
	CONEC3	1,000 P.A.	Construcción de conexión de la tubería de saneamiento al pozo existente de cabecera, con parte proporcional de la rotura del hormigón y remates.	255,36
	MOOF.9a	0,800 h	Oficial 2ª fontanería	16,46
	MOOA.9a	0,800 h	Oficial 2ª construcción	13,73
	%	2,000 %	Costes Directos Complementarios	5,71
		3,000 %	Costes indirectos	8,74
Precio total por P.A				300,00

Anejo de justificación de precios

Nº	Código	Ud	Descripción	Total
3 CAPITULO 3__FASE 1_Pluviales				
3.1 PLUVIALES				
3.1.1	U02035Z	m3	Excavación de zanja en toda clase de terreno por medios mecánicos, incluyen carga, transporte y canon de vertedero, incluso p.p de retoques manuales, entibación si fuera necesario, incluso corte mecánico de la calzada, por medios mecánicos.	
	Q039	1,000	M3 Canon de vertedero	5,48
	Q014	0,210	H Retro-Pala excavadora media	29,47
	Q064	0,150	H Camión basculante 11-15m3	36,70
	O008A	0,100	H Peón ordinario	11,68
	%	3,000	% Costes Directos Complementarios	18,35
		3,000	% Costes indirectos	18,90
Precio total por m3				19,47
3.1.2	ECAR.6dc	m3	Relleno y extendido de zahorras con medios mecánicos, motoniveladora, incluso compactación, con rodillo autopropulsado, en capas de 25 cm. de espesor máximo, con grado de compactación 95% del Proctor modificado, según NTE/ADZ-12.	
	PBRT.2a	3,049	t Zahorra natural lavada 10km	4,54
	MOOA12a	0,050	h Peón ordinario construcción	15,56
	MMMC.6c	0,050	h Motoniveladora 140 CV	61,63
	MMMC.1b	0,050	h Rodll autpro 10 T	60,30
	MMMR.1de	0,050	h Pala crgra de neum 179cv 3,2m3	51,85
	%	3,000	% Costes Directos Complementarios	23,31
		3,000	% Costes indirectos	24,01
Precio total por m3				24,73
3.1.3	ECAR.6ac	m3	Relleno de zanja con material seleccionado procedente de la propia excavación o de préstamo, extendida y compactada en tongadas de 0,30 m, de espesor hasa alcanzar densidad del 100 % del ensayo proctor normal.	
	MOOA12a	0,020	h Peón ordinario construcción	15,56
	PBAA.1a	0,190	m3 Agua	1,18
	MMMT.5aaa	0,020	h Cmn de transp 10T 8m3 2ejes	24,72
	MMMC.6c	0,020	h Motoniveladora 140 CV	61,63
	MMMC.1b	0,020	h Rodll autpro 10 T	60,30
	MMMR.1de	0,020	h Pala crgra de neum 179cv 3,2m3	51,85
	%	3,000	% Costes Directos Complementarios	4,50
		3,000	% Costes indirectos	4,64
Precio total por m3				4,78
3.1.4	HM150	M3	Protección de zanja con 20 cm de espesor con hormigón H-150 Kg/cm² incluso p.p de remates.	
	MOOA.8a	0,611	h Oficial 1ª construcción	19,32
	MOOA11a	0,751	h Peón especializado construcción	16,10
	T01119	0,862	M3 Hormigón HM-20/B/40 de central, de	79,50
	T01141	1,031	M3 Bombeado hormigón 50 a 100 M3	18,50
	%	1,000	% Costes Directos Complementarios	111,49
		3,000	% Costes indirectos	112,60
Precio total por M3				115,98

Anejo de justificación de precios

Nº	Código	Ud	Descripción	Total
3.1.5	UAC010c	ml	Suministro y montaje de tubería enterrada en terreno no agresivo, formada por tubo de Polietileno para saneamiento sin presión, enterrado, serie SN-4, rigidez anular nominal 4 kN/m² según UNE-EN 1401-1, unión con junta elástica, de 200 mm de diámetro y sección circular, con una pendiente mínima del 0,50%, para conducción de saneamiento sin presión, colocada sobre cama o lecho de arena de 10 cm de espesor, debidamente compactada y nivelada mediante equipo manual con pisón vibrante, relleno lateral compactando hasta los riñones y posterior relleno con la misma arena hasta 30 cm por encima de la generatriz superior, sin incluir la excavación ni el posterior relleno principal de las zanjas. Incluso p/p de piezas especiales, juntas y lubricante para montaje de uniones elásticas y accesorios. Totalmente colocada y probada según Pliego de Prescripciones Técnicas Generales para tuberías de saneamiento de poblaciones del M.O.P.U.	
	mt11tp010ab	1,250 m	Tubo de PVC corrugado para saneamiento sin presión, enterrado, serie SN-4, rigidez anular nominal 4 kN/m ² según UNE-EN 1401-1, unión con junta elástica, de 200 mm de diámetro, incluso juntas de goma y lubricante.	10,75
	mt01ara010	0,401 m ³	Arena de 0 a 5 mm de diámetro.	12,02
	mq01ret020	0,059 h	Retrocargadora s/neumáticos 75 CV.	33,50
	mq02rop020	0,305 h	Pisón vibrante de 80 kg, con placa de 30x30 cm, tipo rana.	2,54
	mo010	0,400 h	Oficial 1ª construcción.	13,51
	mo059	0,400 h	Peón ordinario construcción.	12,65
	%	2,000 %	Costes Directos Complementarios	31,47
		3,000 %	Costes indirectos	32,10
			Precio total por ml	33,06
3.1.6	PLUV01	ml	Suministro y montaje de tubería enterrada en terreno no agresivo, formada por tubo de Polietileno para saneamiento sin presión, enterrado, unión con junta elástica, de 415 mm de diámetro y sección circular, con una pendiente mínima del 0,50%, para conducción de saneamiento sin presión, colocada sobre cama o lecho de arena de 10 cm de espesor, debidamente compactada y nivelada mediante equipo manual con pisón vibrante, relleno lateral compactando hasta los riñones y posterior relleno con la misma arena hasta 30 cm por encima de la generatriz superior, sin incluir la excavación ni el posterior relleno principal de las zanjas. Incluso p/p de piezas especiales, juntas y lubricante para montaje de uniones elásticas y accesorios. Totalmente colocada y probada según Pliego de Prescripciones Técnicas Generales para tuberías de saneamiento de poblaciones del M.O.P.U.	
	mt11tpb020ae	1,000 m	Tubo de plietileno	38,42
	mt01ara010	0,020 m ³	Arena de 0 a 5 mm de diámetro.	12,02
	mq01ret020	0,020 h	Retrocargadora s/neumáticos 75 CV.	33,50
	mq02rop020	0,020 h	Pisón vibrante de 80 kg, con placa de 30x30 cm, tipo rana.	2,54
	mo010	0,015 h	Oficial 1ª construcción.	13,51
	mo059	0,013 h	Peón ordinario construcción.	12,65
	%	2,000 %	Costes Directos Complementarios	39,74
		3,000 %	Costes indirectos	40,53
			Precio total por ml	41,75

Anejo de justificación de precios

Nº	Código	Ud	Descripción	Total
3.1.7	UAC010d	ml	Suministro y montaje de tubería enterrada en terreno no agresivo, formada por tubería de polietileno para saneamiento, módulo de rigidez SN 8 / SDR 29, unión con junta elástica, con un diámetro exterior de 815 mm y 16,8 mm de espesor, fabricada según la norma CEN TC 155 WG13, incluso juntas de goma y lubricante y sección circular, con una pendiente mínima del 0,50%, para conducción de saneamiento sin presión, colocada sobre cama o lecho de arena de 10 cm de espesor, debidamente compactada y nivelada mediante equipo manual con pisón vibrante, relleno lateral compactando hasta los riñones y posterior relleno con la misma arena hasta 30 cm por encima de la generatriz superior, sin incluir la excavación ni el posterior relleno principal de las zanjas. Incluso p/p de piezas especiales, juntas y lubricante para montaje de uniones elásticas y accesorios. Totalmente colocada y probada según Pliego de Prescripciones Técnicas Generales para tuberías de saneamiento de poblaciones del M.O.P.U.	
	PIFC.6bhba	1,050 m	Tubo PE 80 ø90mm 6atm	144,55
	mt01ara010	0,614 m ³	Arena de 0 a 5 mm de diámetro.	12,02
	mq01ret020	0,082 h	Retrocargadora s/neumáticos 75 CV.	33,50
	mq02rop020	0,463 h	Pisón vibrante de 80 kg, con placa de 30x30 cm, tipo rana.	2,54
	mo010	0,260 h	Oficial 1ª construcción.	13,51
	mo059	0,382 h	Peón ordinario construcción.	12,65
	%	2,000 %	Costes Directos Complementarios	171,43
		3,000 %	Costes indirectos	174,86
			Precio total por ml	180,11
3.1.8	PLUV02	ml	Suministro y montaje de tubería enterrada en terreno no agresivo, formada por tubería de polietileno para saneamiento, módulo de rigidez SN 8 / SDR 29, unión con junta elástica, con un diámetro exterior de 1000 mm y 16,8 mm de espesor, fabricada según la norma CEN TC 155 WG13, incluso juntas de goma y lubricante y sección circular, con una pendiente mínima del 0,50%, para conducción de saneamiento sin presión, colocada sobre cama o lecho de arena de 10 cm de espesor, debidamente compactada y nivelada mediante equipo manual con pisón vibrante, relleno lateral compactando hasta los riñones y posterior relleno con la misma arena hasta 30 cm por encima de la generatriz superior, sin incluir la excavación ni el posterior relleno principal de las zanjas. Incluso p/p de piezas especiales, juntas y lubricante para montaje de uniones elásticas y accesorios. Totalmente colocada y probada según Pliego de Prescripciones Técnicas Generales para tuberías de saneamiento de poblaciones del M.O.P.U.	
	PBRA.1aca	1,000 t	Arena 0/5 triturada s/lvd	8,34
	PIFC.6biba	2,002 m	Tubo PE 80 ø110mm 6atm	83,50
	mq02rop020	0,463 h	Pisón vibrante de 80 kg, con placa de 30x30 cm, tipo rana.	2,54
	mq01ret020	0,082 h	Retrocargadora s/neumáticos 75 CV.	33,50
	MOOA.8a	0,500 h	Oficial 1ª construcción	19,32
	MOOA12a	0,500 h	Peón ordinario construcción	15,56
	%	2,000 %	Costes Directos Complementarios	196,88
		3,000 %	Costes indirectos	200,82
			Precio total por ml	206,84

Anejo de justificación de precios

Nº	Código	Ud	Descripción	Total
3.1.9	UICA11baa	Ud	Construcción de pozo de registro de un metro de diámetro interior y profundidad según perfil relleno exteriormente con hormigón H-125, incluso marco y tapa reforzada de fundición, solera para asiento, formación de canalillo y patés, p.p. de remates y limpieza.	
	MOOA.8a	1,300 h	Oficial 1ª construcción	19,32
	MOOA12a	1,300 h	Peón ordinario construcción	15,56
	PUCA17a	1,000 u	Anillo p/pozo H Ø1000 alt 500mm	40,00
	PUCA16a	1,000 u	Base pz rgtr H Ø1000 p/tubo Ø300	101,31
	PUCA18a	1,000 u	Cono simet H Ø1000mm p/pz rgtr	52,00
	PUCA24a	3,000 u	Pate PP p/pozo	3,70
	PUCA11a	1,000 u	Tapa+aro rgtr fund tráfico pes	98,00
	PBPM.1ab	0,020 m3	Mto cto M-15 mec	101,40
	PBPC.2baaa	0,444 m3	H 25 plástica TM 40 I	87,00
	%	2,000 %	Costes Directos Complementarios	388,42
		3,000 %	Costes indirectos	396,19
			Precio total por Ud	408,08
3.1.10	PLUV03	Ud	Construcción de conexión de la tubería de saneamiento al pozo existente de cabecera, con parte proporcional de la rotura del hormigón y remates.	
	contub	1,000 Ud	Construcción de conexión de la tubería de saneamiento al pozo existente de cabecera, con parte proporcional de la rotura del hormigón y remates.	584,40
	MOOF.9a	0,800 h	Oficial 2ª fontanería	20,58
	MOOA.9a	0,800 h	Oficial 2ª construcción	17,16
	%	2,000 %	Costes Directos Complementarios	614,59
		3,000 %	Costes indirectos	626,88
			Precio total por Ud	645,69
3.1.11	IMBORNAL	ud	Suministro y colocación de imbornal sumidero realizado con hormigón en masa y rejilla de 34x51 cm en fundición.	
	T46203	1,115 Ud	Imbornal completo desagüe	88,95
	T01114	0,221 M3	Hormigón fck 12,5 N/mm2/20 de cent	56,25
	O004	0,900 H	Oficial primera	14,03
	O008A	0,902 H	Peón ordinario	11,68
	%	3,000 %	Costes Directos Complementarios	134,78
		3,000 %	Costes indirectos	138,82
			Precio total por ud	142,98
3.1.12	PLUV04	ML	Canal de Drenaje Lineal tipo M REGISTRABLE, para instalación enterrada, con reja brickslot en L, con interior diáfano para una limpieza óptima, con pliegue superior anticurvatura y anticortes, con pestaña de alineación antimovimientos, tipo ACO DRAIN BRICKSLOT , de clase de carga B125 según En1433 . De 23,5 cm. De ancho,de 36,5 cm de alto, 100 cm de long. Con certificado Ce y cumplimiento íntegro de toda la norma EN1433. Totalmente instalado, acabado exterior en pavimento de adoquin incluyendo p.p. de excavación, encofrado y junta de dilatación y pequeño materials y medios auxiliares, perdidas de material y tiempo. Con dado de Hormigón HM-20 alrededor del canal de espesor mínimo 15 cm., y altura de 51,5 cm.	
	CANAL	1,000 UD	Canal de Drenaje	182,08
	mo010	0,260 h	Oficial 1ª construcción.	13,51
	mo059	0,382 h	Peón ordinario construcción.	12,65
	%	2,000 %	Costes Directos Complementarios	190,42
		3,000 %	Costes indirectos	194,23
			Precio total por ML	200,06

Anejo de justificación de precios

Nº	Código	Ud	Descripción		Total
4 CAPITULO 4__FASE 1_Alumbrado público					
4.1 ALUMBRADO PÚBLICO					
4.1.1	ALUM01	m3	Excavación de zanja en toda clase de terreno por medios mecánicos, incluyen carga, transporte y canon de vertedero, incluso p.p de retoques manuales, entibación si fuera necesario, incluso corte mecánico de la calzada, por medios mecánicos.		
	MOOA12a	0,149 h	Peón ordinario construcción	15,56	2,32
	Q039	0,897 M3	Canón de vertedero	5,48	4,92
	Q014	0,200 H	Retro-Pala excavadora media	29,47	5,89
	Q064	0,150 H	Camión basculante 11-15m3	36,70	5,51
	%	3,000 %	Costes Directos Complementarios	18,64	0,56
		3,000 %	Costes indirectos	19,20	0,58
			Precio total por m3		19,78
4.1.2	ALUM02	m3	Protección de tubos con hormigón Hm-20 Kg/cm² incluso p.p de remates		
	MOOA.8a	0,501 h	Oficial 1ª construcción	19,32	9,68
	MOOA11a	0,500 h	Peón especializado construcción	16,10	8,05
	PBPC.2baba	0,739 m3	H 25 blanda TM 40 l	109,24	80,73
	PBRT.8b	0,401 t	Bolos cimentación 10km	11,43	4,58
	%	2,000 %	Costes Directos Complementarios	103,04	2,06
		3,000 %	Costes indirectos	105,10	3,15
			Precio total por m3		108,25
4.1.3	ECAR.6ac	m3	Relleno de zanja con material seleccionado procedente de la propia excavación o de préstamo, extendida y compactada en tongadas de 0,30 m, de espesor hasa alcanzar densidad del 100 % del ensayo proctor normal.		
	MOOA12a	0,020 h	Peón ordinario construcción	15,56	0,31
	PBAA.1a	0,190 m3	Agua	1,18	0,22
	MMMT.5aaa	0,020 h	Cmn de transp 10T 8m3 2ejes	24,72	0,49
	MMMC.6c	0,020 h	Motoniveladora 140 CV	61,63	1,23
	MMMC.1b	0,020 h	Rodll autpro 10 T	60,30	1,21
	MMMR.1de	0,020 h	Pala crgra de neum 179cv 3,2m3	51,85	1,04
	%	3,000 %	Costes Directos Complementarios	4,50	0,14
		3,000 %	Costes indirectos	4,64	0,14
			Precio total por m3		4,78
4.1.4	ALUM04	ml	Suministro y colocación cinta señalizadora.		
	CINTA	1,000 M	Cinta señalizadora	0,09	0,09
	MOOA11a	0,005 h	Peón especializado construcción	16,10	0,08
		3,000 %	Costes indirectos	0,17	0,01
			Precio total por ml		0,18
4.1.5	ALUM05	Ud	Mazacota de cimentacion de columna de 8 m ejecutada con hormigon H-150 de 90x90x120 cm incluidos esparragos dd anclaje de acero. Incluida excavacion manual.		
	HORM17	0,768 M3	Hormigón fck 17,5 N/mm2/40 de cen	78,00	59,90
	ENCMET	0,192 M2	Encofrado metálico 20 puestas	45,00	8,64
	T46235	1,010 Ud	Codo PVC D=100mm	0,87	0,88
	T45075	4,000 Ud	Perno de anclaje	1,33	5,32
	O004	1,000 H	Oficial primera	14,03	14,03
	O005	1,200 H	Oficial segunda	13,16	15,79
	T47103	0,845 M3	Excav.zanjas terreno tránsito	6,25	5,28
	%	2,000 %	Costes Directos Complementarios	109,84	2,20
		3,000 %	Costes indirectos	112,04	3,36
			Precio total por Ud		115,40

Anejo de justificación de precios

Nº	Código	Ud	Descripción	Total
4.1.6	ALUM06	Ud	Mazacota de cimentacion de columna de 4,5 m ejecutada con hormigon H-150 de 40x40x60 cm incluidos esparragos dd anclaje de acero. Incluida excavacion manual.	
	HORM17	0,375 M3	Hormigón fck 17,5 N/mm2/40 de cen	78,00
	ENCMET	0,346 M2	Encofrado metálico 20 puestas	45,00
	T47103	0,190 M3	Excav.zanjas terreno tránsito	6,25
	T46235	1,000 Ud	Codo PVC D=100mm	0,87
	T45075	4,000 Ud	Perno de anclaje	1,33
	O004	1,000 H	Oficial primera	14,03
	O005	1,500 H	Oficial segunda	13,16
	%	2,000 %	Costes Directos Complementarios	85,97
		3,000 %	Costes indirectos	87,69
			Precio total por Ud	90,32
4.1.7	ALUM07	Ud	Mazacota de cimentacion de baliza ejecutada con hormigon H-150 de 30x30x40 cm incluidos esparragos dd anclaje de acero. Incluida excavacion manual.	
	horm	0,400 m3	Hormigón fck 17,5 N/mm2/40 de cen	12,62
	encofmetal	0,192 m2	Encofrado metálico 20 puestas	30,00
	T47103	0,188 M3	Excav.zanjas terreno tránsito	6,25
	T46235	1,000 Ud	Codo PVC D=100mm	0,87
	T45075	4,000 Ud	Perno de anclaje	1,33
	O004	0,600 H	Oficial primera	14,03
	O005	0,600 H	Oficial segunda	13,16
	%	2,000 %	Costes Directos Complementarios	34,50
		3,000 %	Costes indirectos	35,19
			Precio total por Ud	36,25
4.1.8	ALUM08	ml	Suministro y colocación de tubo de P.V.C tipo Glassman o similar de ø 63 mm, para protección de conductores con guía pasacables, incluso p.p de colocación en zanja.	
	T34019	1,000 MI	Tubo	0,94
	O080	0,106 H	Oficial 1ª electricista	13,68
	O082	0,110 H	Ayudante electricista	12,06
	%	2,000 %	Costes Directos Complementarios	3,72
		3,000 %	Costes indirectos	3,79
			Precio total por ml	3,90
4.1.9	ALUM09	Ud	Arquetas de registro farola de 0,40x0,40x0,40m con marco y tapa de fundicion ductil B-125 (carga de rotura 12;5 Tm) y cadena, incluye tubo de plastico a la base de la columna, incluso muro de ladrillo revestido E=10 cm.	
	T34019	2,620 MI	Tubo	0,94
	T03032	1,900 Kg	Acero corr.elab. y col.B 500 S	0,86
	T45152	75,000 Ud	Ladrillo hueco sencillo	0,05
	ARQ40X40	1,000 U	Tapa fundición 400x400mm	15,00
	A067	0,254 M3	Hormigón fck 17,5 N/mm2, consist	57,82
	A030	0,300 M3	Mortero de cemento PA-350 (II-Z/	63,12
	A027	0,050 M3	Mortero de cemento PA-350 (II-Z/	95,18
	O004	2,800 H	Oficial primera	14,03
	O007	2,800 H	Peón especializado	12,23
	%	3,000 %	Costes Directos Complementarios	134,75
		3,000 %	Costes indirectos	138,79
			Precio total por Ud	142,95

Anejo de justificación de precios

Nº	Código	Ud	Descripción	Total
4.1.10	arqbaliza	ud	Arquetas de registro baliza de 0,30x0,30x0,30m con marco y tapa de fundicion ductil B-125 (carga de rotura 12;5 Tm) y cadena, incluye tubo de plastico a la base de la columna, incluso muro de ladrillo revestido E=10 cm.	
	T34019	1,920 MI	Tubo	0,94
	T03032	2,300 Kg	Acero corr.elab. y col.B 500 S	0,86
	T45152	55,000 Ud	Ladrillo hueco sencillo	0,05
	tapa30x30	1,000 ud	Tapa de fundición 30x30	10,00
	A067	0,240 M3	Hormigón fck 17,5 N/mm2, consist	57,82
	A030	0,300 M3	Mortero de cemento PA-350 (II-Z/	63,12
	A027	0,050 M3	Mortero de cemento PA-350 (II-Z/	95,18
	O004	1,800 H	Oficial primera	14,03
	O007	1,700 H	Peón especializado	12,23
	%	3,000 %	Costes Directos Complementarios	100,15
		3,000 %	Costes indirectos	103,15
Precio total por ud				106,24
4.1.11	ALUM10	ml	Suministro y colocación de hilo conductor de cobre desnudo de 35 mm(para toma de tierra).	
	T50008	0,939 MI	Cable cobre 1KV 1x35mm2	5,84
	O078	0,014 H	Oficial esp.inst.electrónica	17,97
	O079	0,014 H	Peón espec.inst.electrónica	12,22
	%	2,000 %	Costes Directos Complementarios	5,90
		3,000 %	Costes indirectos	6,02
Precio total por ml				6,20
4.1.12	ALUM11	Ud	Picas de toma de tierra en acero de 2,00 mts de longitud, 14 mm diámetro, provistas de terminal, brida y tornillería.	
	picas	1,000 Ud	Pica toma de tierra acero c/recu	62,49
	T34150	1,000 Ud	PP elementos especiales para pic	24,29
	O080	0,045 H	Oficial 1ª electricista	13,68
	O081	1,205 H	Oficial 2ª electricista	13,28
	O082	1,205 H	Ayudante electricista	12,06
	%	2,000 %	Costes Directos Complementarios	117,93
		3,000 %	Costes indirectos	120,29
Precio total por Ud				123,90
4.1.13	ALUM12	m	Conductor en farola de 4x6 de cobre con aislamiento termoplastico de 1.000 V tipo suntaflex, incluida colocacion y conexionado.	
	T34015	0,925 MI	Conduc.0,6/1KV 4x6mm (Cu)	2,59
	O080	0,179 H	Oficial 1ª electricista	13,68
	O082	0,180 H	Ayudante electricista	12,06
	%	2,000 %	Costes Directos Complementarios	7,02
		3,000 %	Costes indirectos	7,16
Precio total por m				7,37
4.1.14	ALUM13	m	Conductor en farola de 2x2,5 de cobre con aislamiento termoplastico de 1.000 V tipo suntaflex, incluida colocacion y conexionado.	
	cond_2x2.5	0,670 m	Conduc.0,6/1KV2x 2,5mm (Cu)	2,33
	O080	0,179 H	Oficial 1ª electricista	13,68
	O082	0,180 H	Ayudante electricista	12,06
	%	2,000 %	Costes Directos Complementarios	6,18
		3,000 %	Costes indirectos	6,30
Precio total por m				6,49

Anejo de justificación de precios

Nº	Código	Ud	Descripción	Total
4.1.15	ALUM14	Ud	Suministro e instalación de conjunto ATLAS de la firma Salvi, formado por columna de 8 m con fuste de inox. Compuesto por luminaria basic 58 sodio alta presión 100w, luminaria basic 49 sodio alta presión 70 w, además de brazo medio luminarias. totalmente instalado.	
	MOOE.8a	4,308 h	Oficial 1ª electricidad	21,58
	MOOE12a	4,308 h	Peón electricidad	18,45
	MOOA.8a	4,308 h	Oficial 1ª construcción	19,32
	MMMT.1ab	5,104 h	Cmn grúa autcg 13000 T s/JIC	51,00
	PIED.5ab	1,000 u	Fusible cilíndrico 4A	0,56
	PILE.4dbd	1,000 u	Lum	1.597,20
			Salvi_mod_Atlas_ref:PAT700LD200X	
	PILE12afc	1,000 u	Colu ch a trcnc alt 8m ø76mm	387,78
	PIEC.4bbb	18,000 m	Cable Cu flx RV 0.6/1kV 2x2.5	2,75
	PIEC.4baf	19,000 m	Cable Cu flx RV 0.6/1kV 1x16	5,88
	%	2,000 %	Costes Directos Complementarios	2.662,74
		3,000 %	Costes indirectos	2.715,99
			Precio total por Ud	2.797,47
4.1.16	ALUM15	Ud	Suministro e instalación de conjunto ATLAS de la firma Salvi, formado por columna de 4,5 m con fuste de inox. Compuesto por luminaria basic 49 sodio alta presión 70w, además de brazo medio luminarias. totalmente instalado.	
	MOOE.8a	6,900 h	Oficial 1ª electricidad	21,58
	MOOE12a	6,900 h	Peón electricidad	18,45
	MOOA.8a	6,901 h	Oficial 1ª construcción	19,32
	MMMT.1ab	3,209 h	Cmn grúa autcg 13000 T s/JIC	51,00
	PIED.5ab	2,000 u	Fusible cilíndrico 4A	0,56
	PILE.4dbc	1,000 u	Lum	675,00
			Salvi_mod_Atlas_ref:PAT450SL100X	
	PILE12abc	1,000 u	Colu ch a trcnc alt 4.5m ø76mm	145,47
	PIEC.4bbb	25,000 m	Cable Cu flx RV 0.6/1kV 2x2.5	2,75
	PIEC.4baf	15,000 m	Cable Cu flx RV 0.6/1kV 1x16	5,88
	%	2,000 %	Costes Directos Complementarios	1.551,74
		3,000 %	Costes indirectos	1.582,77
			Precio total por Ud	1.630,25
4.1.17	ALUM16	Ud	Suministro e instalación de baliza modelo NOVA, de la firma Salvi, formada por columna de epvc extruido de 600 mm de altura, con acabado en color negro poliuretano, con lámpara incluida.	
	MOOE.8a	0,807 h	Oficial 1ª electricidad	21,58
	PILE.6bc	1,000 u	Lum baliza FE1X18W	386,80
	PIEC.4bbb	3,000 m	Cable Cu flx RV 0.6/1kV 2x2.5	2,75
	PIEC.4baf	1,000 m	Cable Cu flx RV 0.6/1kV 1x16	5,88
	%	2,000 %	Costes Directos Complementarios	418,35
		3,000 %	Costes indirectos	426,72
			Precio total por Ud	439,52
4.1.18	ALUM18	P.A.	Boletin instalador y tramitacion de carpeta BT.	
	boletin	1,000 ud	Boletin instalador y tramitacion de carpeta BT.	1.645,63
		3,000 %	Costes indirectos	1.645,63
			Precio total por P.A.	1.695,00

Anejo de justificación de precios

Nº	Código	Ud	Descripción	Total
5 CAPITULO 5__FASE 1_Red de agua potable				
5.1 RED DE AGUA POTABLE				
5.1.1	U02035Z	m3	Excavación de zanja en toda clase de terreno por medios mecánicos, incluyen carga, transporte y canon de vertedero, incluso p.p de retoques manuales, entibación si fuera necesario, incluso corte mecánico de la calzada, por medios mecánicos.	
	Q039	1,000 M3	Canon de vertedero	5,48
	Q014	0,210 H	Retro-Pala excavadora media	29,47
	Q064	0,150 H	Camión basculante 11-15m3	36,70
	O008A	0,100 H	Peón ordinario	11,68
	%	3,000 %	Costes Directos Complementarios	18,35
		3,000 %	Costes indirectos	18,90
Precio total por m3				19,47
5.1.2	ECAR.6dc	m3	Relleno y extendido de zahorras con medios mecánicos, motoniveladora, incluso compactación, con rodillo autopropulsado, en capas de 25 cm. de espesor máximo, con grado de compactación 95% del Proctor modificado, según NTE/ADZ-12.	
	PBRT.2a	3,049 t	Zahorra natural lavada 10km	4,54
	MOOA12a	0,050 h	Peón ordinario construcción	15,56
	MMMC.6c	0,050 h	Motoniveladora 140 CV	61,63
	MMMC.1b	0,050 h	Rodll autpro 10 T	60,30
	MMMR.1de	0,050 h	Pala crgra de neum 179cv 3,2m3	51,85
	%	3,000 %	Costes Directos Complementarios	23,31
		3,000 %	Costes indirectos	24,01
Precio total por m3				24,73
5.1.3	ECAR.6ac	m3	Relleno de zanja con material seleccionado procedente de la propia excavación o de préstamo, extendida y compactada en tongadas de 0,30 m, de espesor hasa alcanzar densidad del 100 % del ensayo proctor normal.	
	MOOA12a	0,020 h	Peón ordinario construcción	15,56
	PBAA.1a	0,190 m3	Agua	1,18
	MMMT.5aaa	0,020 h	Cmn de transp 10T 8m3 2ejes	24,72
	MMMC.6c	0,020 h	Motoniveladora 140 CV	61,63
	MMMC.1b	0,020 h	Rodll autpro 10 T	60,30
	MMMR.1de	0,020 h	Pala crgra de neum 179cv 3,2m3	51,85
	%	3,000 %	Costes Directos Complementarios	4,50
		3,000 %	Costes indirectos	4,64
Precio total por m3				4,78
5.1.4	ALUM04	ml	Suministro y colocación cinta señalizadora.	
	CINTA	1,000 M	Cinta señalizadora	0,09
	MOOA11a	0,005 h	Peón especializado construcción	16,10
		3,000 %	Costes indirectos	0,17
Precio total por ml				0,18
5.1.5	AGUA01	ml	Suministro e instalación de tubería PEAD de 160 mm, incluso p.p. de pequeño material, empalmes, etc. Totalmente instalada y probada.	
	MOOA.8a	0,300 h	Oficial 1ª construcción	19,32
	MOOF.8a	0,300 h	Oficial 1ª fontanería	21,58
	MOOF11a	0,300 h	Especialista fontanería	18,90
	PIFC.6ckca	1,000 m	Tubo PE 100 ø160mm 10atm	17,44
	%	2,000 %	Costes Directos Complementarios	35,38
		3,000 %	Costes indirectos	36,09
Precio total por ml				37,17

Anejo de justificación de precios

Nº	Código	Ud	Descripción	Total
5.1.6	AGUA02	ml	Suministro e instalación de tubería PEAD de 110 mm, incluso p.p. de pequeño material, empalmes, etc. Totalmente instalada y probada.	
	MOOA.8a	0,200 h	Oficial 1ª construcción	19,32
	MOOF.8a	0,200 h	Oficial 1ª fontanería	21,58
	MOOF11a	0,200 h	Especialista fontanería	18,90
	TUBO110	1,009 m	Tubo PE 100 ø110mm 10atm	7,22
	%	2,000 %	Costes Directos Complementarios	19,24
		3,000 %	Costes indirectos	19,62
			Precio total por ml	20,21
5.1.7	AGUA03	ml	Suministro e instalación de tubería PEAD de 75 mm, incluso p.p. de pequeño material, empalmes, etc. Totalmente instalada y probada.	
	MOOA.8a	0,130 h	Oficial 1ª construcción	19,32
	MOOF.8a	0,130 h	Oficial 1ª fontanería	21,58
	MOOF11a	0,130 h	Especialista fontanería	18,90
	TUBO75	1,000 m	Tubo PE 100 ø75mm 10atm	2,53
	%	2,000 %	Costes Directos Complementarios	10,31
		3,000 %	Costes indirectos	10,52
			Precio total por ml	10,84
5.1.8	AGUA04	ml	Suministro e instalación de tubería PEAD de 63 mm, incluso p.p. de pequeño material, empalmes, etc. Totalmente instalada y probada.	
	MOOA.8a	0,130 h	Oficial 1ª construcción	19,32
	MOOF.8a	0,130 h	Oficial 1ª fontanería	21,58
	MOOF11a	0,130 h	Especialista fontanería	18,90
	TUBO63	1,000 m	Tubo PE 100 ø63mm 10atm	1,88
	%	2,000 %	Costes Directos Complementarios	9,66
		3,000 %	Costes indirectos	9,85
			Precio total por ml	10,15
5.1.9	AGUA05	Ud	Suministro e instalación de acometida en tubería de P.V.C de 63 mm de diámetro y P.N de 10 atm. Incluso p.p collarines, enlaces, p.p de acometidas, racores y juntas.	
	MOOF.8a	3,500 h	Oficial 1ª fontanería	21,58
	MOOA12a	3,500 h	Peón ordinario construcción	15,56
	ACOM63	1,000 u	Acom<15m PVC red ø63mm	89,20
	arque40x40	1,000 u	Arq rgtr cua PP 40x40cm tap sumd	138,51
	PBPC.2abba	0,020 m3	H 20 blanda TM 20 I	109,99
	enganche	1,000 u	Derechos enganche acometida	468,10
	%	2,000 %	Costes Directos Complementarios	828,00
	EFFC.1bdfa	0,800 m2	Fab LP 24x11.5x9 e 11.5cm	32,81
	ECAE.1cab	3,600 m3	Exc v medios man c/carga	28,37
		3,000 %	Costes indirectos	972,94
			Precio total por Ud	1.002,13
5.1.10	UICA11baa	Ud	Construcción de pozo de registro de un metro de diámetro interior y profundidad según perfil rellenado exteriormente con hormigón H-125, incluso marco y tapa reforzada de fundición, solera para asiento, formación de canalillo y patés, p.p. de remates y limpieza.	
	MOOA.8a	1,300 h	Oficial 1ª construcción	19,32
	MOOA12a	1,300 h	Peón ordinario construcción	15,56
	PUCA17a	1,000 u	Anillo p/pozo H Ø1000 alt 500mm	40,00
	PUCA16a	1,000 u	Base pz rgtr H Ø1000 p/tubo Ø300	101,31
	PUCA18a	1,000 u	Cono simet H Ø1000mm p/pz rgtr	52,00
	PUCA24a	3,000 u	Pate PP p/pozo	3,70
	PUCA11a	1,000 u	Tapa+aro rgtr fund tráfico pes	98,00
	PBPM.1ab	0,020 m3	Mto cto M-15 mec	101,40
	PBPC.2baaa	0,444 m3	H 25 plástica TM 40 I	87,00
	%	2,000 %	Costes Directos Complementarios	388,42
		3,000 %	Costes indirectos	396,19
			Precio total por Ud	408,08

Anejo de justificación de precios

Nº	Código	Ud	Descripción	Total
5.1.11	AGUA07	Ud	Suministro e instalación de válvula compuerta de ø 150 mm, totalmente instalada.	
	VALVULA150	1,000 u	Valv compuerta lat ø150mm	363,78
	MOOF.8a	3,000 h	Oficial 1ª fontanería	21,58
	MOOF11a	3,000 h	Especialista fontanería	18,90
	%	2,000 %	Costes Directos Complementarios	485,22
		3,000 %	Costes indirectos	494,92
			Precio total por Ud	509,77
5.1.12	AGUA08	ud	Suministro e instalación de válvula compuerta de ø 110 mm, totalmente instalada.	
	VALVULA110	1,000 u	Valv compuerta lat ø110mm	251,34
	MOOF.8a	3,000 h	Oficial 1ª fontanería	21,58
	MOOF11a	3,000 h	Especialista fontanería	18,90
	%	2,000 %	Costes Directos Complementarios	372,78
		3,000 %	Costes indirectos	380,24
			Precio total por ud	391,65
5.1.13	AGUA09	Ud	Suministro e instalación de válvula compuerta de ø 100 mm, totalmente instalada.	
	VALVULA100	1,000 u	Valv compuerta lat ø100mm	175,20
	MOOF.8a	3,000 h	Oficial 1ª fontanería	21,58
	MOOF11a	3,000 h	Especialista fontanería	18,90
	%	2,000 %	Costes Directos Complementarios	296,64
		3,000 %	Costes indirectos	302,57
			Precio total por Ud	311,65
5.1.14	AGUA10	Ud	Suministro e instalación de válvula compuerta de ø 80 mm, totalmente instalada.	
	VALVULA80	1,000 u	Valv compuerta lat ø80mm	135,24
	MOOF.8a	3,000 h	Oficial 1ª fontanería	21,58
	MOOF11a	3,000 h	Especialista fontanería	18,90
	%	2,000 %	Costes Directos Complementarios	256,68
		3,000 %	Costes indirectos	261,81
			Precio total por Ud	269,66
5.1.15	AGUA11	Ud	Suministro e instalación de brida doble cámara de PVC ø 250 mm, gran tolerancia, totalmente instalada.	
	MOOF.8a	2,000 h	Oficial 1ª fontanería	21,58
	MOOF11a	2,000 h	Especialista fontanería	18,90
	BRIDA250	1,000 U	Válvula retn brida doble/PVC250	116,53
	%	2,000 %	Costes Directos Complementarios	197,49
		3,000 %	Costes indirectos	201,44
			Precio total por Ud	207,48
5.1.16	AGUA12	Ud	Suministro e instalación de brida doble cámara de PVC ø 110 mm, totalmente instalada.	
	MOOF.8a	2,000 h	Oficial 1ª fontanería	21,58
	MOOF11a	2,000 h	Especialista fontanería	18,90
	BRIDA110	1,000 U	brida doble cámara de PVC ø 110 mm	57,53
	%	2,000 %	Costes Directos Complementarios	138,49
		3,000 %	Costes indirectos	141,26
			Precio total por Ud	145,50

Anejo de justificación de precios

Nº	Código	Ud	Descripción		Total
5.1.17	AGUA13	ud	Suministro e instalación de reducción de PE ø 160/110 mm, totalmente instalada.		
	MOOF.8a	2,000 h	Oficial 1ª fontanería	21,58	43,16
	MOOF11a	2,000 h	Especialista fontanería	18,90	37,80
	reducPE110	1,000 U	reducción de PE ø 160/110 mm	248,21	248,21
	%	2,000 %	Costes Directos Complementarios	329,17	6,58
		3,000 %	Costes indirectos	335,75	10,07
			Precio total por ud		345,82
5.1.18	AGUA14	Ud	Suministro e instalación de reducción de PVC ø 160/90 mm, totalmente instalada.		
	MOOF.8a	2,000 h	Oficial 1ª fontanería	21,58	43,16
	MOOF11a	2,000 h	Especialista fontanería	18,90	37,80
	reducPVC90	1,000 u	Reducción de PVC ø 160/90 mm	214,26	214,26
	%	2,000 %	Costes Directos Complementarios	295,22	5,90
		3,000 %	Costes indirectos	301,12	9,03
			Precio total por Ud		310,15
5.1.19	AGUA15	Ud	Suministro e instalación de reducción de PVC ø 110/90 mm, totalmente instalada.		
	MOOF.8a	2,000 h	Oficial 1ª fontanería	21,58	43,16
	MOOF11a	2,000 h	Especialista fontanería	18,90	37,80
	reduc11090	1,000 u	Reducción de PVC ø 110/90 mm	126,82	126,82
	%	2,000 %	Costes Directos Complementarios	207,78	4,16
		3,000 %	Costes indirectos	211,94	6,36
			Precio total por Ud		218,30
5.1.20	AGUA16	UD	Suministro e instalación de T de PE ø 160 mm, totalmente instalada.		
	MOOF.8a	2,000 h	Oficial 1ª fontanería	21,58	43,16
	MOOF11a	2,000 h	Especialista fontanería	18,90	37,80
	TPE160	1,000 U	T de PE ø 160 mm	81,38	81,38
	%	2,000 %	Costes Directos Complementarios	162,34	3,25
		3,000 %	Costes indirectos	165,59	4,97
			Precio total por UD		170,56
5.1.21	AGUA17	ud	Suministro e instalación de T de fundición BBB 250/ 150 mm, totalmente instalada.		
	TBBB250	0,976 U	T de fundición BBB 250/ 150 mm	244,40	238,53
	MOOF.8a	2,003 h	Oficial 1ª fontanería	21,58	43,22
	MOOF11a	2,003 h	Especialista fontanería	18,90	37,86
	%	2,000 %	Costes Directos Complementarios	319,61	6,39
		3,000 %	Costes indirectos	326,00	9,78
			Precio total por ud		335,78
5.1.22	AGUA18	UD	Suministro e instalación de T de PE ø 90/110 mm, totalmente instalada.		
	MOOF.8a	0,300 h	Oficial 1ª fontanería	21,58	6,47
	MOOF11a	0,300 h	Especialista fontanería	18,90	5,67
	TPE90	1,000 U	T de PE ø 90/110 mm,	195,64	195,64
	%	2,000 %	Costes Directos Complementarios	207,78	4,16
		3,000 %	Costes indirectos	211,94	6,36
			Precio total por UD		218,30

Anejo de justificación de precios

Nº	Código	Ud	Descripción		Total
5.1.23	AGUA19	UD	Suministro e instalación de T de PE ø 75/63 mm, totalmente instalada.		
	MOOF.8a	0,800 h	Oficial 1ª fontanería	21,58	17,26
	MOOF11a	0,800 h	Especialista fontanería	18,90	15,12
	TPE75	1,000 U	T de PE ø 75/63 mm	109,39	109,39
	%	2,000 %	Costes Directos Complementarios	141,77	2,84
		3,000 %	Costes indirectos	144,61	4,34
				Precio total por UD	148,95
5.1.24	AGUA20	UD	Suministro e instalación de codo de PE ø 160 mm de 90º, totalmente instalado.		
	MOOF.8a	0,800 h	Oficial 1ª fontanería	21,58	17,26
	MOOF11a	0,800 h	Especialista fontanería	18,90	15,12
	CODOPE160	1,000 U	codo de PE ø 160 mm de 90º	86,88	86,88
	%	2,000 %	Costes Directos Complementarios	119,26	2,39
		3,000 %	Costes indirectos	121,65	3,65
				Precio total por UD	125,30
5.1.25	AGUA21	UD	Suministro e instalación de anclaje para llave de paso ø 160-150 mm, totalmente instalada.		
	MOOF11a	0,800 h	Especialista fontanería	18,90	15,12
	MOOF.8a	0,800 h	Oficial 1ª fontanería	21,58	17,26
	ANCLLAVE160	1,000 U	anclaje para llave de paso ø 160-150 mm	8,04	8,04
	%	2,000 %	Costes Directos Complementarios	40,42	0,81
		3,000 %	Costes indirectos	41,23	1,24
				Precio total por UD	42,47
5.1.26	AGUA22	UD	Suministro e instalación de anclaje para llave de paso ø 110-100 mm, totalmente instalada.		
	MOOF11a	0,500 h	Especialista fontanería	18,90	9,45
	MOOF.8a	0,500 h	Oficial 1ª fontanería	21,58	10,79
	ANCLLAVE110	1,000 U	Anclaje para llave de paso ø 110-100 mm	10,54	10,54
	%	2,000 %	Costes Directos Complementarios	30,78	0,62
		3,000 %	Costes indirectos	31,40	0,94
				Precio total por UD	32,34
5.1.27	AGUA23	UD	Suministro e instalación de boca de riego con llave de paso ø 63 mm, totalmente instalada.		
	MOOF.8a	0,600 h	Oficial 1ª fontanería	21,58	12,95
	MOOF11a	0,600 h	Especialista fontanería	18,90	11,34
	BOCA63	1,000 U	Boca de riego 65mm	143,65	143,65
	PURW.1ec	1,000 u	Collarín de toma 63mm	2,28	2,28
	PURW.4a	1,000 u	Pequeño material ins hidr p/rie	1,88	1,88
	%	2,000 %	Costes Directos Complementarios	172,10	3,44
		3,000 %	Costes indirectos	175,54	5,27
				Precio total por UD	180,81
5.1.28	AGUA24	UD	Suministro e instalación de boca de hidrante para incendios tipo acera con tapa, ambos de fundición equipado con toma de 100 mm, tapón y llave de cierre y regulación, totalmente instalada.		
	MOOF.8a	3,000 h	Oficial 1ª fontanería	21,58	64,74
	MOOF11a	3,000 h	Especialista fontanería	18,90	56,70
	HIDR	1,000 U	Hidrnt colu sec tb rct 4"	1.195,91	1.195,91
	%	2,000 %	Costes Directos Complementarios	1.317,35	26,35
		3,000 %	Costes indirectos	1.343,70	40,31
				Precio total por UD	1.384,01

Anejo de justificación de precios

Nº	Código	Ud	Descripción	Total
----	--------	----	-------------	-------

6 CAPITULO 6__FASE 1_Red Baja y Media Tensión

6.1 RED B. y M.T.

Anejo de justificación de precios

Nº	Código	Ud	Descripción	Total
6.1.1	CT1	UD	<p>C.T. Simple de 400Kva 1:</p> <p>1 ud_ Edificio de Transformación: PFU-4/20. Edificio prefabricado constituido por una envolvente, de estructura monobloque, de hormigón armado, tipo PFU-4/20, de dimensiones generales aproximadas 4480 mm de largo por 2380 mm de fondo por 3045 mm de alto. Incluye el edificio y todos sus elementos exteriores según RU-1303A, transporte, montaje y accesorios.</p> <p>3 ud_ Entrada / Salida : CGMcosmos L-24 Módulo metálico de corte y aislamiento íntegro en gas, preparado para una eventual inmersión, fabricado por ORMAZABAL, con las siguientes características:</p> <ul style="list-style-type: none"> • Un = 24 kV • In = 400 A • Icc = 16 kA / 40 kA • Dimensiones: 365 mm / 735 mm / 1740 mm • Mando: motorizado tipo BM <p>Se incluyen el montaje y conexión.</p> <p>1 ud_ Protección Transformador : CGMcosmos P-24 Módulo metálico de corte y aislamiento íntegro en gas, preparado para una eventual inmersión, fabricado por ORMAZABAL con las siguientes características:</p> <ul style="list-style-type: none"> • Un = 24 kV • In = 400 A • Icc = 16 kA / 40 kA • Dimensiones: 470 mm / 735 mm / 1740 mm • Mando (fusibles): motorizado tipo BM <p>Se incluyen el montaje y conexión.</p> <p>1 ud_ Puentes MT Transformador : Cables MT 12/20 kV Cables MT 12/20 kV del tipo RHZ1, unipolares, con conductores de sección y material 1x95 Al empleando 3 de 10 m de longitud, y terminaciones ELASTIMOLD de 24 kV del tipo cono difusor y modelo OTK. En el otro extremo son del tipo enchufable recta y modelo K-152.</p> <p>1 ud_ Transformador : Transformador aceite 24 kV Transformador trifásico reductor de tensión, según las normas citadas en la Memoria con neutro accesible en el secundario, de potencia 400 kVA y refrigeración natural aceite, de tensión primaria 15,4 kV y tensión secundaria 420 V en vacío (B2), grupo de conexión Dyn11, de tensión de cortocircuito de 4% y regulación primaria de +/- 5%, +/- 2,5%.</p> <p>1 ud_ Cuadros BT - B2 Transformador : Cuadros Baja Tensión Cuadro de BT UNESA, con 4 salidas con fusibles salidas trifásicas con fusibles en bases BTVC, y demás características descritas en la Memoria.</p> <p>1 ud_ Puentes BT - B2 Transformador : Puentes BT - B2 Transformador 1 Juego de puentes de cables de BT, de sección y material 1x240 Al (Etileno-Propileno) sin armadura, y todos los accesorios para la conexión, formados por un grupo de cables en la cantidad 3xfase + 2xneutro de 3,0 m de longitud.</p> <p>1 ud_ Tierras Exteriores Prot Transformación: Anillo rectangular Instalación exterior de puesta a tierra de protección en el edificio de transformación, debidamente montada y conexionada, empleando conductor de cobre desnudo. El conductor de cobre está unido a picas de acero cobreado de 14mm de diámetro. Características:</p> <ul style="list-style-type: none"> • Geometría: Anillo rectangular • Profundidad: 0,5 m • Número de picas: cuatro • Longitud de picas: 2 metros <p>Dimensiones del rectángulo: 5.0x2.5 m</p> <p>1 ud_ Tierras Exteriores Serv Transformación: Picas alineadas Tierra de servicio o neutro del transformador. Instalación exterior realizada con cobre aislado con el mismo tipo de materiales que las</p>	

Anejo de justificación de precios

Nº	Código	Ud	Descripción	Total
			<p>tierras de protección. Características:</p> <ul style="list-style-type: none"> • Geometría: Picas alineadas • Profundidad: 0,5 m • Número de picas: dos • Longitud de picas: 2 metros <p>Distancia entre picas: 3 metros</p> <p>1 ud__Tierras Interiores Prot Transformación: Instalación interior tierras Instalación de puesta a tierra de protección en el edificio de transformación, con el conductor de cobre desnudo, grapado a la pared, y conectado a los equipos de MT y demás apartada de este edificio, así como una caja general de tierra de protección según las normas de la compañía suministradora.</p> <p>1 ud__Tierras Interiores Serv Transformación: Instalación interior tierras Instalación de puesta a tierra de servicio en el edificio de transformación, con el conductor de cobre aislado, grapado a la pared, y conectado al neutro de BT, así como una caja general de tierra de servicio según las normas de la compañía suministradora.</p> <p>1 ud__Defensa de Transformador : Protección física transformador</p> <p>1 ud__Iluminación Edificio de Transformación: Equipo de iluminación Equipo de iluminación compuesto de:</p> <ul style="list-style-type: none"> • Equipo de alumbrado que permita la suficiente visibilidad para ejecutar las maniobras y revisiones necesarias en los equipos de MT. • Equipo autónomo de alumbrado de emergencia y señalización de la salida del local. <p>1 ud__Maniobra de Transformación: Equipo de seguridad y maniobra Equipo de operación que permite tanto la realización de maniobras con aislamiento suficiente para proteger al personal durante la operación, tanto de maniobras como de mantenimiento, compuesto por:</p> <ul style="list-style-type: none"> • Banquillo aislante • Par de guantes de amianto • Extintor de eficacia 89B • Una palanca de accionamiento <p>Armario de primeros auxilios</p>	
	CT400Kva1	1,000 ud	C.T. Simple de 400Kva.	44.941,73
	O080	0,100 H	Oficial 1ª electricista	13,68
	O082	0,100 H	Ayudante electricista	12,06
	%	2,000 %	Costes Directos Complementarios	44.944,31
		3,000 %	Costes indirectos	45.843,20
			Precio total por UD	47.218,50

Anejo de justificación de precios

Nº	Código	Ud	Descripción	Total
6.1.2	CT2.1	UD	<p>C.T. Simple de 400Kva 2:</p> <p>1 ud_ Edificio de Transformación: PFU-4/20. Edificio prefabricado constituido por una envolvente, de estructura monobloque, de hormigón armado, tipo PFU-4/20, de dimensiones generales aproximadas 4480 mm de largo por 2380 mm de fondo por 3045 mm de alto. Incluye el edificio y todos sus elementos exteriores según RU-1303A, transporte, montaje y accesorios.</p> <p>2 ud_ Entrada / Salida : CGMcosmos L-24 Módulo metálico de corte y aislamiento íntegro en gas, preparado para una eventual inmersión, fabricado por ORMAZABAL, con las siguientes características:</p> <ul style="list-style-type: none"> • Un = 24 kV • In = 400 A • Icc = 16 kA / 40 kA • Dimensiones: 365 mm / 735 mm / 1740 mm • Mando: motorizado tipo BM <p>Se incluyen el montaje y conexión.</p> <p>1 ud_ Protección Transformador : CGMcosmos P-24 Módulo metálico de corte y aislamiento íntegro en gas, preparado para una eventual inmersión, fabricado por ORMAZABAL con las siguientes características:</p> <ul style="list-style-type: none"> • Un = 24 kV • In = 400 A • Icc = 16 kA / 40 kA • Dimensiones: 470 mm / 735 mm / 1740 mm • Mando (fusibles): motorizado tipo BM <p>Se incluyen el montaje y conexión.</p> <p>1 ud_ Puentes MT Transformador : Cables MT 12/20 kV Cables MT 12/20 kV del tipo RHZ1, unipolares, con conductores de sección y material 1x95 Al empleando 3 de 10 m de longitud, y terminaciones ELASTIMOLD de 24 kV del tipo cono difusor y modelo OTK. En el otro extremo son del tipo enchufable recta y modelo K-152.</p> <p>1 ud_ Transformador : Transformador aceite 24 kV Transformador trifásico reductor de tensión, según las normas citadas en la Memoria con neutro accesible en el secundario, de potencia 400 kVA y refrigeración natural aceite, de tensión primaria 15,4 kV y tensión secundaria 420 V en vacío (B2), grupo de conexión Dyn11, de tensión de cortocircuito de 4% y regulación primaria de +/- 5%, +/- 2,5%.</p> <p>1 ud_ Cuadros BT - B2 Transformador : Cuadros Baja Tensión Cuadro de BT UNESA, con 4 salidas con fusibles salidas trifásicas con fusibles en bases BTVC, y demás características descritas en la Memoria.</p> <p>1 ud_ Puentes BT - B2 Transformador : Puentes BT - B2 Transformador 1 Juego de puentes de cables de BT, de sección y material 1x240 Al (Etileno-Propileno) sin armadura, y todos los accesorios para la conexión, formados por un grupo de cables en la cantidad 3xfase + 2xneutro de 3,0 m de longitud.</p> <p>1 ud_ Tierras Exteriores Prot Transformación: Anillo rectangular Instalación exterior de puesta a tierra de protección en el edificio de transformación, debidamente montada y conexionada, empleando conductor de cobre desnudo. El conductor de cobre está unido a picas de acero cobreado de 14mm de diámetro. Características:</p> <ul style="list-style-type: none"> • Geometría: Anillo rectangular • Profundidad: 0,5 m • Número de picas: cuatro • Longitud de picas: 2 metros <p>Dimensiones del rectángulo: 5.0x2.5 m</p> <p>1 ud_ Tierras Exteriores Serv Transformación: Picas alineadas Tierra de servicio o neutro del transformador. Instalación exterior realizada con cobre aislado con el mismo tipo de materiales que las</p>	

Anejo de justificación de precios

Nº	Código	Ud	Descripción	Total
			<p>tierras de protección. Características:</p> <ul style="list-style-type: none"> • Geometría: Picas alineadas • Profundidad: 0,5 m • Número de picas: dos • Longitud de picas: 2 metros <p>Distancia entre picas: 3 metros</p> <p>1 ud__Tierras Interiores Prot Transformación: Instalación interior tierras Instalación de puesta a tierra de protección en el edificio de transformación, con el conductor de cobre desnudo, grapado a la pared, y conectado a los equipos de MT y demás apartamenta de este edificio, así como una caja general de tierra de protección según las normas de la compañía suministradora.</p> <p>1 ud__Tierras Interiores Serv Transformación: Instalación interior tierras Instalación de puesta a tierra de servicio en el edificio de transformación, con el conductor de cobre aislado, grapado a la pared, y conectado al neutro de BT, así como una caja general de tierra de servicio según las normas de la compañía suministradora.</p> <p>1 ud__Defensa de Transformador : Protección física transformador</p> <p>1 ud__Iluminación Edificio de Transformación: Equipo de iluminación Equipo de iluminación compuesto de:</p> <ul style="list-style-type: none"> • Equipo de alumbrado que permita la suficiente visibilidad para ejecutar las maniobras y revisiones necesarias en los equipos de MT. • Equipo autónomo de alumbrado de emergencia y señalización de la salida del local. <p>1 ud__Maniobra de Transformación: Equipo de seguridad y maniobra Equipo de operación que permite tanto la realización de maniobras con aislamiento suficiente para proteger al personal durante la operación, tanto de maniobras como de mantenimiento, compuesto por:</p> <ul style="list-style-type: none"> • Banquillo aislante • Par de guantes de amianto • Extintor de eficacia 89B • Una palanca de accionamiento <p>Armario de primeros auxilios</p>	
	CT400KV2	1,000 UD	C.T. Simple de 400Kva.	44.656,18
	O080	0,100 H	Oficial 1ª electricista	13,68
	O082	0,100 H	Ayudante electricista	12,06
	%	2,000 %	Costes Directos Complementarios	44.658,76
		3,000 %	Costes indirectos	45.551,94
			Precio total por UD	46.918,50
6.1.3	ECAE.7cc	m3	Excavación en zanjas, en cualquier clase de terreno por medios mecánicos o manuales, carga sobre camión basculante, incluido corte mecánico del asfalto, aceras, soleras de hormigón y entibación si fuera necesario, incluido transporte y canon de vertedero.	
	Q039	1,001 M3	Canón de vertedero	5,48
	Q064	0,100 H	Camión basculante 11-15m3	36,70
	MMME.1baa	0,120 h	Retro de neum c/palaftrl 0,34m3	50,75
	%	3,000 %	Costes Directos Complementarios	15,25
	MOOA12a	0,218 h	Peón ordinario construcción	15,56
		3,000 %	Costes indirectos	19,10
			Precio total por m3	19,67

Anejo de justificación de precios

Nº	Código	Ud	Descripción	Total
6.1.4	HORMIGON15	M3	Protección de zanja con hormigón HM-15 Kg/cm² incluso p.p de remates.	
	HORM15	1,000 M3	Hormigón HM-15/B/40 de central	79,72
	T01141	1,000 M3	Bombado hormigón 50 a 100 M3	18,50
	O008A	0,500 H	Peón ordinario	11,68
	%	1,000 %	Costes Directos Complementarios	104,06
		3,000 %	Costes indirectos	105,10
			Precio total por M3	108,25
6.1.5	ECAR.6ac	m3	Relleno de zanja con material seleccionado procedente de la propia excavación o de préstamo, extendida y compactada en tongadas de 0,30 m, de espesor hasa alcanzar densidad del 100 % del ensayo proctor normal.	
	MOOA12a	0,020 h	Peón ordinario construcción	15,56
	PBAA.1a	0,190 m3	Agua	1,18
	MMMT.5aaa	0,020 h	Com de transp 10T 8m3 2ejes	24,72
	MMMC.6c	0,020 h	Motoniveladora 140 CV	61,63
	MMMC.1b	0,020 h	Rodll autpro 10 T	60,30
	MMMR.1de	0,020 h	Pala crgra de neum 179cv 3,2m3	51,85
	%	3,000 %	Costes Directos Complementarios	4,50
		3,000 %	Costes indirectos	4,64
			Precio total por m3	4,78
6.1.6	RED01	ML	Suministro e instalación de tubo decaplast de 160 mm de interior liso y exterior corrugado con suministro de cinta señalizadora, incluso p.p. de pequeño material, empalmes, etc. Totalmente instalada y probada.	
	DECAPLAST160	1,000 ML	tubo decaplast de 160 mm	2,66
	MOOE.8a	0,250 h	Oficial 1ª electricidad	21,58
	%	2,000 %	Costes Directos Complementarios	8,06
		3,000 %	Costes indirectos	8,22
			Precio total por ML	8,47
6.1.7	ALUM04	ml	Suministro y colocación cinta señalizadora.	
	CINTA	1,000 M	Cinta señalizadora	0,09
	MOOA11a	0,005 h	Peón especializado construcción	16,10
		3,000 %	Costes indirectos	0,17
			Precio total por ml	0,18
6.1.8	ALUM23	ML	Cable unipolar Al 1x240 mm2 12/20 KV(EPR-PVC) para Media Tensión	
	AL240	1,000 ML	Cable unipolar Al 1x240 mm2 12/20 KV(EPR-PVC) para Media Tensión	3,92
	O080	0,179 H	Oficial 1ª electricista	13,68
	O082	0,180 H	Ayudante electricista	12,06
	%	2,000 %	Costes Directos Complementarios	8,54
		3,000 %	Costes indirectos	8,71
			Precio total por ML	8,97
6.1.9	ALUM24	ML	Cable unipolar de 1 x 150 mm2 Al RV 0,6/1kV para Baja Tensión	
	AL150	1,000 ML	Cable unipolar de 1 x 150 mm2 Al RV 0,6/1kV para Baja Tensión	1,80
	O080	0,179 H	Oficial 1ª electricista	13,68
	O082	0,180 H	Ayudante electricista	12,06
	%	2,000 %	Costes Directos Complementarios	6,42
		3,000 %	Costes indirectos	6,55
			Precio total por ML	6,75

Anejo de justificación de precios

Nº	Código	Ud	Descripción	Total
6.1.10	ALUM25	UD	Caja de distribución tipo urbanización para suministro eléctrico del equipamiento municipal	
	CAJAURB	1,000 UD	Caja de distribución tipo urbanización para suministro eléctrico del equipamiento municipal	614,08
	O080	0,179 H	Oficial 1ª electricista	13,68
	O082	0,180 H	Ayudante electricista	12,06
	%	2,000 %	Costes Directos Complementarios	618,70
		3,000 %	Costes indirectos	631,07
			Precio total por UD	650,00
6.1.11	ALUM26	UD	Hornacinas para instalación de las cajas de distribución tipo urbanización	
	HORN	1,000 UD	Hornacinas para instalación de las cajas de distribución tipo urbanización	233,34
	O080	0,179 H	Oficial 1ª electricista	13,68
	O082	0,180 H	Ayudante electricista	12,06
	%	2,000 %	Costes Directos Complementarios	237,96
		3,000 %	Costes indirectos	242,72
			Precio total por UD	250,00

Anejo de justificación de precios

Nº	Código	Ud	Descripción	Total
7 CAPITULO 7__FASE 1_ Telecomunicaciones				
7.1 TELECOMUNICACIONES				
7.1.1	U02035Z	m3	Excavación de zanja en toda clase de terreno por medios mecánicos, incluyen carga, transporte y canon de vertedero, incluso p.p de retoques manuales, entibación si fuera necesario, incluso corte mecánico de la calzada, por medios mecánicos.	
	Q039	1,000 M3	Canón de vertedero	5,48
	Q014	0,210 H	Retro-Pala excavadora media	29,47
	Q064	0,150 H	Camión basculante 11-15m3	36,70
	O008A	0,100 H	Peón ordinario	11,68
	%	3,000 %	Costes Directos Complementarios	18,35
		3,000 %	Costes indirectos	18,90
Precio total por m3				19,47
7.1.2	ECDZ36b	m3	Protección de zanja con hormigón HM-20 Kg/cm² incluso p.p de remates.	
	MOOA.8a	0,797 h	Oficial 1ª construcción	19,32
	MOOA11a	0,751 h	Peón especializado construcción	16,10
	HM20	1,100 M3	Hormigón HM-20/B/40 de central, de	69,00
	BOMB	1,000 M3	Bombeado hormigón 50 a 100 M3	12,00
	%	2,000 %	Costes Directos Complementarios	115,39
		3,000 %	Costes indirectos	117,70
Precio total por m3				121,23
7.1.3	ECAR.6ac	m3	Relleno de zanja con material seleccionado procedente de la propia excavación o de préstamo, extendida y compactada en tongadas de 0,30 m, de espesor hasa alcanzar densidad del 100 % del ensayo proctor normal.	
	MOOA12a	0,020 h	Peón ordinario construcción	15,56
	PBAA.1a	0,190 m3	Agua	1,18
	MMMT.5aaa	0,020 h	Cmn de transp 10T 8m3 2ejes	24,72
	MMMC.6c	0,020 h	Motoniveladora 140 CV	61,63
	MMMC.1b	0,020 h	Rodll autpro 10 T	60,30
	MMMR.1de	0,020 h	Pala crgra de neum 179cv 3,2m3	51,85
	%	3,000 %	Costes Directos Complementarios	4,50
		3,000 %	Costes indirectos	4,64
Precio total por m3				4,78
7.1.4	ALUM04	ml	Suministro y colocación cinta señalizadora.	
	CINTA	1,000 M	Cinta señalizadora	0,09
	MOOA11a	0,005 h	Peón especializado construcción	16,10
		3,000 %	Costes indirectos	0,17
Precio total por ml				0,18
7.1.5	TELE02	ML	Suministro e instalación de tubo corrugado de 110 mm, incluso p.p. de pequeño material, empalmes, etc. Totalmente instalada y probada.	
	MOOL.9a	0,182 h	Oficial 2ª telecomunicaciones	20,58
	TUB110COR	1,000 ML	tubo corrugado de 110 mm	1,78
	%	2,000 %	Costes Directos Complementarios	5,53
		3,000 %	Costes indirectos	5,64
Precio total por ML				5,81
7.1.6	TELE03	ML	Suministro e instalación de tritubo d 63 mm, incluso p.p. de pequeño material, empalmes, etc. Totalmente instalada y probada.	
	TUB63TELE	0,987 ML	tritubo d 63 mm	1,09
	MOOL.9a	0,130 h	Oficial 2ª telecomunicaciones	20,58
	%	2,000 %	Costes Directos Complementarios	3,76
		3,000 %	Costes indirectos	3,84
Precio total por ML				3,96

Anejo de justificación de precios

Nº	Código	Ud	Descripción		Total
7.1.7	TELE01	M3	Protección de zanja con 20 cm de espesor con hormigón H-150 Kg/cm² incluso p.p de remates.		
	MOOA.8a	0,797	h	Oficial 1ª construcción	19,32
	MOOA11a	0,751	h	Peón especializado construcción	16,10
	HM15	1,100	M3	Hormigón HM-15/B/40 de central, de	69,00
	BOMB	1,000	M3	Bombeado hormigón 50 a 100 M3	12,00
	%	2,000	%	Costes Directos Complementarios	115,39
		3,000	%	Costes indirectos	117,70
				Precio total por M3	121,23
7.1.8	TELE04	UD	Arquetas de registro de 0,60x0,60 con marco y tapa de fundición ductil B-125 (carga de rotura 12;5 Tm) y cadena, incluye tubo de plástico a la base de la columna, incluso muro de ladrillo revestido E=10 cm.		
	TAPA60X60	1,000	UD	Tapa fundición ductil B125 (120x60)	54,25
	MARCO60X60	1,000	UD	MARCO 60X60	32,00
	T03032	7,000	Kg	Acero corr.elab. y col.B 500 S	0,86
	T08030	95,000	Ud	Ladrillo macizo 24x12x7cm	0,16
	A067	0,200	M3	Hormigón fck 17,5 N/mm2, consist	57,82
	A030	0,200	M3	Mortero de cemento PA-350 (II-Z/	63,12
	A027	0,009	M3	Mortero de cemento PA-350 (II-Z/	95,18
	O004	6,000	H	Oficial primera	14,03
	O007	6,000	H	Peón especializado	12,23
	%	3,000	%	Costes Directos Complementarios	290,07
		3,000	%	Costes indirectos	298,77
				Precio total por UD	307,73
7.1.9	TELE05	UD	Arquetas de registro de 1,20x0,60 con marco y tapa de fundición ductil B-125 (carga de rotura 12;5 Tm) y cadena, incluye tubo de plástico a la base de la columna, incluso muro de ladrillo revestido E=10 cm.		
	TAPA120X60	1,000	UD	Tapa fundición ductil B125 (120x60)	115,07
	MARCO120X60	1,000	UD	MARCO 120X60	58,00
	T03032	7,000	Kg	Acero corr.elab. y col.B 500 S	0,86
	T08030	120,000	Ud	Ladrillo macizo 24x12x7cm	0,16
	A067	0,400	M3	Hormigón fck 17,5 N/mm2, consist	57,82
	A030	0,400	M3	Mortero de cemento PA-350 (II-Z/	63,12
	A027	0,015	M3	Mortero de cemento PA-350 (II-Z/	95,18
	O004	6,000	H	Oficial primera	14,03
	O007	6,000	H	Peón especializado	12,23
	%	3,000	%	Costes Directos Complementarios	405,66
		3,000	%	Costes indirectos	417,83
				Precio total por UD	430,36
7.1.10	basearmario	ud	Basamento de apoyo de armario de interconexión, formado por dado de hormigón HM-20N/mm2 de 86x44x73 cm empotrado 20 cm en el suelo, plantilla metálica galvanizada en L y ocho conductos de pvc de 63 mm de diámetro, embebidos en el hormigón, incluso excavación y transporte de tierras y colocación de conductos.		
	MOOA.8a	1,050	h	Oficial 1ª construcción	19,32
	MOOA12a	1,050	h	Peón ordinario construcción	15,56
	PBPC.2abba	0,336	m3	H 20 blanda TM 20 I	109,99
	PEAP.1d	2,703	m	Perfil "L" 120	16,54
	mt11var300	10,000	m	Tubo de PVC liso para pasatubos en elementos de hormigón, varios diámetros.	10,50
	cond63	10,000	ml	tubo 63mm	3,95
	T47103	0,500	M3	Excav.zanjas terreno tránsito	6,25
	%	2,000	%	Costes Directos Complementarios	265,93
		3,000	%	Costes indirectos	271,25
				Precio total por ud	279,39

Anejo de justificación de precios

Nº	Código	Ud	Descripción		Total
7.1.11	TELE06	UD	Suministro e instalación de armario de distribución de interconexión par 1800 pares, fijado a la plantilla del pedestal mediante tornillos.		
	armarioteleco	1,000 ud	armario de distribución de interconexión par 1800 pares,	439,02	439,02
	MOOL.9a	0,182 h	Oficial 2ª telecomunicaciones	20,58	3,75
	%	2,000 %	Costes Directos Complementarios	442,77	8,86
		3,000 %	Costes indirectos	451,63	13,55
			Precio total por UD		465,18
7.1.12	TELE08	UD	Desmontaje de linea existente, incluso construcción de arquetas y p.p. de canalización según convenio con CTE, totalmente instalada.		
	CONSTR	1,000 UD	Desmontaje linea exist. ,constr. de arquetas.	17.718,89	17.718,89
	O004	6,000 H	Oficial primera	14,03	84,18
	O007	6,000 H	Peón especializado	12,23	73,38
	%	3,000 %	Costes Directos Complementarios	17.876,45	536,29
		3,000 %	Costes indirectos	18.412,74	552,38
			Precio total por UD		18.965,12

Anejo de justificación de precios

Nº	Código	Ud	Descripción	Total
8 CAPITULO 8__FASE 1_Pavimentación				
8.1 PAVIMENTACION				
8.1.1	U49015	M2	Refino de tierras y compactado de las mismas mediante apisonadora de 10 Tm., previo el riego de las mismas.	
	T47016	0,013 H	Motoniveladora (CAT-120)	53,93
	T47011	0,010 H	Compactador vibra.autopr.12/14Tn	35,94
	%	3,000 %	Costes Directos Complementarios	1,06
		3,000 %	Costes indirectos	1,09
Precio total por M2				1,12
8.1.2	bordhorm	m	Suministro y colocación de bordillo de hormigón de 50cm de largo sentado sobre cimentación de hormigón de 0,25x0,50 formando rígola de 0,25x0,25m. Totalmente rejuntado con mortero de cemento Portland, incluso excavación mecánica de zanja para la cimentación, carga y retirada de escombros a vertedero.	
	T06027	6,000 Ud	Pieza horm.p/rigolas 50x25x6cm	1,48
	T40011	2,580 MI	Bordillo hormigón 20x10cm	2,48
	T01073	2,600 Kg	Cemento Portland con escoria II-	0,09
	A043	0,019 M3	Mortero mixto de cemento Pórtland	68,36
	A030	0,011 M3	Mortero de cemento PA-350 (II-Z/	63,12
	A052	0,090 M3	Hormigón fck 10 N/mm2, consisten	66,70
	O110	0,500 H	Oficial 1ª obra pública	10,78
	O007	0,050 H	Peón especializado	12,23
	%	4,000 %	Costes Directos Complementarios	29,50
		3,000 %	Costes indirectos	30,68
Precio total por m				31,60
8.1.3	UXB010	ml	Bordillo de piedra natural, 20x12x50 cm, con cara superior redondeada o achaflanada, tomadas con mortero de mixto dosificación 1:2:10/165 L, incluyendo p.p. de cimentación de 30x20cm.	
	T01114	0,900 M3	Hormigón fck 12,5 N/mm2/20 de cent	56,25
	mt09mor010c	0,004 m³	Mortero de cemento M-40 (1:6), confeccionado en obra.	59,97
	mt18jbp010ab	2,300 m	Bordillo de piedra natural, 40x20x15 cm, para jardín, con cara superior redondeada o achaflanada.	6,80
	mt09mor010c	0,005 m³	Mortero de cemento M-40 (1:6), confeccionado en obra.	59,97
	mo010	0,300 h	Oficial 1ª construcción.	13,51
	mo059	0,300 h	Peón ordinario construcción.	12,65
	%	2,000 %	Costes Directos Complementarios	74,66
		3,000 %	Costes indirectos	76,15
Precio total por ml				78,43
8.1.4	U42082	M3	Base para rígola, con hormigón fck 12,5 N/mm2, tamaño máx.árido 20mm, esparcido desde camión, tendido, vibrado manualmente, acabado maestreado. Incluso p/p de excavación, rejuntado con mortero de cemento M-40 (1:6) y limpieza.	
	T01114	1,558 M3	Hormigón fck 12,5 N/mm2/20 de cent	56,25
	Q113	0,300 H	Regle vibratorio	3,06
	O110	0,600 H	Oficial 1ª obra pública	10,78
	O008A	0,600 H	Peón ordinario	11,68
	%	3,000 %	Costes Directos Complementarios	102,04
		3,000 %	Costes indirectos	105,10
Precio total por M3				108,25

Anejo de justificación de precios

Nº	Código	Ud	Descripción	Total
8.1.5	U42089	MI	Rigola de hormigón, de 20cm de ancho, con piezas de 40x20x7cm de hormigón, tomadas con mortero de mixto dosificación 1:2:10/165 L.	
	rigola	1,000 ml	Pieza horm.p/rigolas 40x20x7cm	8,96
	T01073	1,000 Kg	Cemento Portland con escoria II-	0,09
	A043	0,006 M3	Mortero mixto de cemento Pórtland	68,36
	O110	0,600 H	Oficial 1ª obra pública	10,78
	O008A	0,600 H	Peón ordinario	11,68
	%	3,000 %	Costes Directos Complementarios	22,94
		3,000 %	Costes indirectos	23,63
			Precio total por MI	24,34
8.1.6	U21004	M2	Construcción de solera de 15cm de espesor , en hormigón H-150 Kg/cm² con mallazo de 400x400x6 mm incluso p.p de remates.	
	A051	0,200 M3	Hormigón fck 10 N/mm2, consisten	65,70
	O004	0,338 H	Oficial primera	14,03
	O008A	0,338 H	Peón ordinario	11,68
	%	3,000 %	Costes Directos Complementarios	21,83
		3,000 %	Costes indirectos	22,48
			Precio total por M2	23,15
8.1.7	U42108	M3	Suministro y extendido de capa de 20 cm. de sub-base granular mediante zahorra de cantera debidamente regada y compactada mediante apisonadora de 20 Tm. Hasta conseguir un P.N. Del 95%	
	T40043	2,003 M3	Zahorra natural	5,90
	T01181	0,470 M3	Agua	0,63
	Q027	0,160 H	Motoniveladora media	46,72
	Q028	0,200 H	Apisonadora estática	21,59
	O110	0,300 H	Oficial 1ª obra pública	10,78
	%	3,000 %	Costes Directos Complementarios	27,15
		3,000 %	Costes indirectos	27,96
			Precio total por M3	28,80
8.1.8	U49182	m2	Riego de imprimación con emulsión bituminosa de betún asfáltico ECR-1.	
	T40067	0,002 Tm	Emulsión ECR-1	196,25
	T47031	0,010 H	Camión cisterna riego asfáltico	37,00
	O110	0,007 H	Oficial 1ª obra pública	10,78
	O008A	0,004 H	Peón ordinario	11,68
	%	3,000 %	Costes Directos Complementarios	0,89
		3,000 %	Costes indirectos	0,92
			Precio total por m2	0,95
8.1.9	ASFALTO	m2	Suministro y extendido de capa de rodadura de cuatro centímetros de espesor aplicada con máquina extendidora y debidamente compactada con máquina-vibro de 20 Tm. La mezcla bituminosa será del tipo S-12 con una dosificación del 4,5%.	
	T46055	0,078 Tm	Emulsión bituminosa ECL-1	55,46
	T46027	0,510 M3	Arido grueso para M.B.F.	1,80
	T46028	0,338 M3	Arido fino para M.B.F.	1,91
	T47139	0,020 H	Planta asfáltica	60,37
	T47024	0,040 H	Extendidora aglomerado s/orug	15,19
	T47015	0,040 H	Compactador neumát.autpr.100CV	5,83
	T47033	0,040 H	Camión bañera 200CV	7,50
	O002	0,005 H	Encargado	15,19
	O008A	0,025 H	Peón ordinario	11,68
	%	3,000 %	Costes Directos Complementarios	8,62
		3,000 %	Costes indirectos	8,88
			Precio total por m2	9,15

Anejo de justificación de precios

Nº	Código	Ud	Descripción	Total
11 CAPITULO 11__FASE 1_Estudio Gestión de Residuos				
11.1	ERCDS	UD	N	
			Sin descomposición	12.121,23
		3,000 %	Costes indirectos	363,64
			Precio total redondeado por UD	12.484,87

Anejo de justificación de precios

Nº	Código	Ud	Descripción	Total
12 CAPITULO 12__FASE 1_Estudio Seguridad y Salud				
12.1	ESS1	UD	Estudio Seguridad y Salud	
			Sin descomposición	11.710,11
		3,000 %	Costes indirectos	351,30
			Precio total redondeado por UD	12.061,41

Anejo de justificación de precios

Nº	Código	Ud	Descripción	Total
13 CAPÍTULO 13__FASE 1_Plan Control de Calidad				
13.1 P.C.C.		UD B		
			Sin descomposición	7.339,81
		3,000 %	Costes indirectos	7.339,81 <u>220,19</u>
			Precio total redondeado por UD	7.560,00

CUADRO DE PRECIOS DESCOMPUESTOS FASE 2

MEDICIÓN EJECUCIÓN OBRA 2ª FASE

Proyecto de obras de Urbanización de las U.A. nº 4 y nº 8 de Sta. Eulalia
Urbanización calle Joaquin Gadea, calle San Juan y Parque

OCTUBRE 2013

Anejo de justificación de precios

Nº	Código	Ud	Descripción	Total
8 CAPITULO 8__FASE 2_Pavimentación				
8.1 PAVIMENTACION				
8.1.1	BALDOSA	m2	Pavimento de baldosa hidráulica, de 40x40cm, tipo Ayuntamiento recibido con mortero de cemento y arena de río 1/6, cama de 2cm de arena de río, incluso rejuntado y limpieza.	
	T16005	1,050 M2	Baldosa hidraulica 20x20cm	7,93
	T01001	0,020 M3	Arena de río	12,28
	A030	0,025 M3	Mortero de cemento PA-350 (II-Z/	61,81
	O014	0,555 H	Cuadrilla E (Oficial 1ª + Peón or	26,18
	O008	0,278 H	Peón ordinario	11,68
	%	3,000 %	Costes Directos Complementarios	27,91
		3,000 %	Costes indirectos	28,75
Precio total por m2				29,61
8.1.2	BALDOSA2	m2	Pavimento de baldosa hidráulica, de 40x40cm, tipo Ayuntamiento recibido con mortero de cemento y arena de río 1/6, cama de 2cm de arena de río, incluso rejuntado y limpieza.	
	T16005	1,050 M2	Baldosa hidraulica 20x20cm	7,93
	T01001	0,020 M3	Arena de río	12,28
	A030	0,025 M3	Mortero de cemento PA-350 (II-Z/	61,81
	O014	0,555 H	Cuadrilla E (Oficial 1ª + Peón or	26,18
	O008	0,278 H	Peón ordinario	11,68
	%	3,000 %	Costes Directos Complementarios	27,91
		3,000 %	Costes indirectos	28,75
Precio total por m2				29,61
8.1.3	UXO010b	m2	Formación de pavimento de arena tipo "albero" seleccionada de machaqueo de 10 cm de espesor, color albero, sobre capa de grava drenante compactada de 20cm de espesor sobre base firme de terreno compactado conformando bancales según proyecto. Incluso p/p de rasanteo previo, extendido, perfilado de bordes, humectación, apisonado y limpieza.	
	albero	0,900 m3	Arena caliza seleccionada de machaqueo, color, de 0 a 5 mm de diámetro.	14,16
	mq02mot010	0,003 h	Motoniveladora de 135 CV.	39,22
	mq02rot030	0,005 h	Rodillo vibratorio autopropulsado tándem 7,5 t.	30,45
	mq02cia020	0,004 h	Camión con cuba de agua.	26,51
	mo010	0,010 h	Oficial 1ª construcción.	13,51
	mo059	0,010 h	Peón ordinario construcción.	12,65
	%	2,000 %	Costes Directos Complementarios	13,39
		3,000 %	Costes indirectos	13,66
Precio total por m2				14,07
8.1.4	USCM14c	ud	Bolardo de piedra natural de 40x40x30cm con cara superior natural, incluso colocación, eliminación de restos y limpieza.	
	MOOA.8a	0,147 h	Oficial 1ª construcción	19,32
	MOOA12a	0,147 h	Peón ordinario construcción	15,56
	PUSM15c	1,000 u	Bolardo	121,60
	%	2,000 %	Costes Directos Complementarios	126,73
		3,000 %	Costes indirectos	129,26
Precio total por ud				133,14

Anejo de justificación de precios

Nº	Código	Ud	Descripción	Total
8.1.5	PEATON	m2	Ejecución de paso peatonal elevado para ralentización del tráfico rodado, ejecutado con hormigón en masa HM-20/B/20/I fabricado en central y vertido desde camión, y pavimentado con baldosas de caliza de 5cm de espesor. Dimensiones según normativa vigente. Totalmente ejecutado y limpio.	
	pedra	1,000 m2	pedra	39,16
	T01001	1,000 M3	Arena de río	12,28
	T46036	1,039 Tm	Mezcla bituminosa en caliente G-	9,47
	MOOA.8a	0,489 h	Oficial 1ª construcción	19,32
	T40065	1,958 Ud	Mano obra coloc.adoquín i/com	3,24
	A052	0,500 M3	Hormigón fck 10 N/mm2, consisten	65,33
	%	3,000 %	Costes Directos Complementarios	109,74
		3,000 %	Costes indirectos	113,03
Precio total por m2				116,42
8.1.6	PINTCEBRA	M2	Pintado de calzada por medios mecánicos de símbolos y cebreados con pintura blanca y microesferas.	
	pintresina	0,277 L	Pintura resina acríl.termoplást.	8,96
	esfvidrio	0,500 Kg	Esferas de vidrio reflect.	2,06
	Q131	2,000 Ud	Repercusión por metro cuadrado d	0,63
	O090	0,294 H	Oficial 1º pintura	13,97
	O092	0,294 H	Ayudante pintura	12,91
	%	2,000 %	Costes Directos Complementarios	12,68
		3,000 %	Costes indirectos	12,93
Precio total por M2				13,32
8.1.7	U49236	MI	Pintado de banda continua de 10cm de ancho, sobre pavimento, con pintura blanca reflexiva y microesferas de vidrio, con máquina autopropulsada.	
	T48003	0,100 Kg	Pintura reflect.para señalizació	2,05
	T48004	0,860 Kg	Microesferas de vidrio reflect.	0,81
	Q129	0,001 H	Máquina para pintar bandas de vi	27,44
	O090	0,011 H	Oficial 1º pintura	13,97
	O092	0,005 H	Ayudante pintura	12,91
	%	2,000 %	Costes Directos Complementarios	1,15
		3,000 %	Costes indirectos	1,17
Precio total por MI				1,21
8.1.8	pavtraviesas	m2	Formación de tarima de traviesas ecológicas de madera de 2500x220x120 mm, unidas con pletinas metálicas sobre lecho de grava de 4cm de espesor. Incluye el replanteo, excavación, nivelación, totalmente acabado.	
	O011	0,077 H	Cuadrilla B (Oficial 2ª + Peón es	31,46
	ecotrav	2,000 ud	ecotraviesas	22,07
	PBRG.1dd	0,080 t	Grava caliza 6/12 lvd 30km	24,47
	%	2,000 %	Costes Directos Complementarios	48,52
		3,000 %	Costes indirectos	49,49
Precio total por m2				50,97

Anejo de justificación de precios

Nº	Código	Ud	Descripción	Total
9 CAPITULO 9__FASE 2_Mobiliario				
9.1	UMP010b	Ud	Pórtico de estructura tubular de 120x120x5mm de acero galvanizado formado por viga de 7m de longitud y 2 pilares de altura entre 2,80 a 3,20m apoyados sobre zapatas de 80x80x50 cm de hormigón HA-25/B/20/II2 con armado 8 10mm, aceroB500T 6X2,2 UNE 36092. Según diseño.	
	viga	18,000 ml	viga	40,14
	T01145	1,900 M3	Hormigón HA-25/B/40 de central, de	68,38
	mo010	0,881 h	Oficial 1ª construcción.	13,51
	mo059	0,881 h	Peón ordinario construcción.	12,65
	%	1,000 %	Costes Directos Complementarios	875,48
		3,000 %	Costes indirectos	884,23
Precio total por Ud				910,76
9.2	cuerda	ml	Cuerda para apoyo de enredadera en pórtico de estructura tubular .Incluida instalación.	
	cuerdalarga	1,000 ml	cuerda	1,47
	%	2,000 %	Costes Directos Complementarios	1,47
		3,000 %	Costes indirectos	1,50
Precio total por ml				1,55

Anejo de justificación de precios

Nº	Código	Ud	Descripción	Total
10 CAPITULO 10__FASE 2_ Jardinería				
10.1	arbol1	ud	Árbol. Suministro, apertura de hoyo de 60x60x60 cm por medios mecánicos y plantación de ciruelo (prunus pissardii) , suministrado en contenedor, maceta c-30 altura 200/250 diametro de tronco 16/18.con tutores de madera y cintas de sujección de plastico. Incluso p/p de aportación de tierra vegetal seleccionada y cribada, substratos vegetales fertilizados y primer riego.	
	prunus	1,000 ud	prunus pisardi	176,19
	sujeccionarbol	1,000 ud	sujección arbol	29,35
	mt48tie030	0,300 m³	Tierra vegetal cribada.	12,35
	mt48tie020	0,030 kg	Substrato vegetal fertilizado.	0,45
	mt08aaa010a	0,040 m³	Agua.	0,59
	mq01exn020	0,060 h	Excavadora hidráulica s/neumáticos 84 CV.	41,24
	mq04dua020	0,060 h	Dumper autocargable de 2 t de carga útil, con mecanismo hidráulico.	5,46
	mo026	0,392 h	Oficial 1ª jardinero.	13,51
	mo060	0,392 h	Peón jardinero.	12,65
	%	2,000 %	Costes Directos Complementarios	222,34
		3,000 %	Costes indirectos	226,79
			Precio total por ud	233,59
10.2	USJW.2a	m2	Capa de grava de cristal reciclado, de 5cm de espesor de granulometría 6/12 sobre terreno natural compactado, sobre malla antihierba, incluso extendido con medios manuales.	
	MOOJ11a	0,038 h	Peón jardinero	15,02
	PBRG.1dd	0,890 t	Grava caliza 6/12 lvd 30km	24,47
	%	2,000 %	Costes Directos Complementarios	22,35
		3,000 %	Costes indirectos	22,80
			Precio total por m2	23,48
10.3	trav	MI	Formación de jardineras y peldaños delimitadas por 2 hiladas de traviesas ecológicas de madera de 2500x220x120 mm, unidas con pletinas metálicas sobre lecho de grava de 4cm de espesor. Incluye el replanteo, escavación, nivelación, totalmente acabado.	
	traviesacol	1,000 ud	traviesa madera ecológica	19,57
	T01035	0,120 Tm	Grava triturada caliza (6/12mm),	5,81
	O100	0,097 H	Oficial 1ª jardinero	14,02
	O104	0,097 H	Peón ordinario jardinero	12,23
	%	3,000 %	Costes Directos Complementarios	22,82
		3,000 %	Costes indirectos	23,50
			Precio total por MI	24,21
10.4	jardineraobra	m2	Formación de jardinera de 20 cm de espesor, realizada con bloques de hormigón tipo italiano de áridos densos de 40x20x20 cm, recibidos con mortero de cemento M-5, con juntas de 1 cm de espesor, acabado con dos manos de pintura color blanco para exteriores, incluso replanteo, nivelación y aplomado, parte proporcional de enjarjes, mermas y roturas y piezas especiales (medio, esquina, etc.), humedecido de las partes en contacto con el mortero, rejuntado y limpieza, considerando un 3% de pérdidas y un 30% de mermas de mortero, según DB SE-F del CTE y NTE/FFB.	
	MOOA.8a	0,542 h	Oficial 1ª construcción	19,32
	MOOA11a	0,272 h	Peón especializado construcción	16,10
	T19001	0,550 Kg	Pintura plástica exteriores	3,88
	PFFH52aaf	12,000 u	B AD-HEA 200 R4/I ita cerr	0,67
	PBPM.1da	0,018 m3	Mto cto M-5 man	92,19
	%	2,500 %	Costes Directos Complementarios	26,68
		3,000 %	Costes indirectos	27,35
			Precio total por m2	28,17

Anejo de justificación de precios

Nº	Código	Ud	Descripción	Total
10.5	ESMD21aa	Ud	Formación de estanque hasta 28m3 de capacidad, de 19,50 x 4m y profundidad 0.5m acabado con pintura al clorocaucho sobre enfoscado de mortero de cemento M-15 y arena de machaqueo y arena de machaqueo ángulos interiores redondeados cilíndricamente con un radio medio de 50cm estructura de muro de hormigón armado y vibrado HA 25/B/40/IIa de espesor medio 30cm doble emparrillado de 15x15 diámetro 8 B 500 S y fondo de igual material y de 20cm de espesor medio extendido mediante reglado sobre lecho de 10cm, de machaca compactada y armado con mallazo 15x15 del 8 coronación mediante piedra artificial de 8cm de espesor y 65cm de ancho confeccionada "in situ" con árido de mármol y cemento blanco terminación cepillado o asperonado. Con instalación eléctrica completa para maniobrar bomba autoaspirante de 0.75 CV conectada, reloj programador, incluso proyector sumergido empotrado en muro con maniobra desde cuadro. instalación completa de fontanería con línea de llenado circuitos de PVC de 10 atm para filtrado e impulsión conexas con filtro depurador de acero inoxidable de arena de sílice valvulería, un sumidero de desagüe y aspiración de fondo un skimmer con toma para barredera manual dos boquillas de impulsión orientables todo totalmente instalado conexas comprobado y puesta en marcha.	
	MOOA.8a	261,371 h	Oficial 1ª construcción	19,32
	MOOA12a	261,376 h	Peón ordinario construcción	15,56
	MOOE.8a	7,830 h	Oficial 1ª electricidad	21,58
	MOOE11a	7,830 h	Especialista electricidad	18,90
	MOOF.8a	15,661 h	Oficial 1ª fontanería	21,58
	MOOF.9a	13,703 h	Oficial 2ª fontanería	20,58
	MOOF11a	3,914 h	Especialista fontanería	18,90
	PBAC.2hb	0,150 t	BL II/ A-L 42.5 R envasado	257,07
	PBPM.1aa	1,750 m3	Mto cto M-15 man	113,26
	PBPM.2ab	1,250 m3	Mto cto bl M-15 mec	156,18
	PBPM.2ba	1,250 m3	Mto cto bl M-10 man	147,66
	PBPC.3aaba	19,000 m3	H 25 blanda TM 40 IIa	109,84
	PBRA.5a	120,000 kg	Arenilla y polvo de mármol	0,12
	PEAM.3ad	110,000 m2	Mallazo ME 15x15 ø 8-8	6,20
	PIEC.1bce	1,000 m	Cable cobre fix 300/500V 3x2.5	4,35
	PIEW.3a	1,000 u	Cableado dis sección terminal	9,78
	PRCP.1abbb	4,000 l	Pint ext cl-cau lis sat col	7,06
	PRCP17b	0,100 l	Diluyente clorocaucho	2,37
	PSMD53db	1,000 u	Sumidero PVC c/rejilla y salida	28,37
	PSMD57a	1,000 u	Válvula selectora 6 vías 1½"	50,38
	PSMD59b	1,000 u	Proyector subacuático plas cro	89,63
	PSMD60a	1,000 u	Nicho plástico con prensaestopas	13,21
	PSMD62a	1,000 u	Caja conexiones de PVC sal3/4"	14,80
	PSMD64a	1,000 u	Manguera pasacables 1m rosca3/4"	3,42
	PSMD67b	1,000 u	Bomba asp pot 0.75 cv	332,81
	PIED.3aaca	1,000 u	Intr difl 25A bip 300mA	96,93
	PIED.1dabb	1,000 u	Intr mgnt 20A up C 10KA	18,34
	PUAC.4dbba	8,000 m	Tb PVC jnt peg ø32 10atm	0,90
	PUAC.4fbba	40,000 m	Tb PVC jnt peg ø50 10atm	1,59
	PIFG30d	1,000 u	Valv esfera lat-niq ø1"	6,55
	PIFG31f	2,000 u	Valv esfera PVC uni rosc ø2"	38,99
	PICW31bc	1,000 u	Intr hor 2 mod 120 min	75,94
	%	2,000 %	Costes Directos Complementarios	14.449,31
		3,000 %	Costes indirectos	14.738,30
Precio total por Ud				15.180,45

Anejo de justificación de precios

Nº	Código	Ud	Descripción	Total
11 CAPITULO 11__FASE 2_ Estudio de Gestión de Residu...				
11.1	EGR2	UD	Estudio Gestión de Residuos	
			Sin descomposición	4.351,26
		3,000 %	Costes indirectos	4.351,26 <u>130,54</u>
			Precio total redondeado por UD	4.481,80

Anejo de justificación de precios

Nº	Código	Ud	Descripción	Total
12 CAPITULO 12__FASE 2_ Estudio Seguridad Salud				
12.1	ESS2	UD	Estudio Seguridad y Salud	
			Sin descomposición	4.203,68
		3,000 %	Costes indirectos	4.203,68 <u>126,11</u>
			Precio total redondeado por UD	4.329,79

MEDICIÓN Y PRESUPUESTO FASE 1

MEDICIÓN EJECUCIÓN OBRA 1ª FASE

Proyecto de obras de Urbanización de las U.A. nº 4 y nº 8 de Sta. Eulalia
Urbanización calle Joaquin Gadea, calle San Juan y Parque

OCTUBRE 2013

FASE 1

Total PEC:
1.369.504,27 €

• MOVIMIENTO DE TIERRAS Y DEMOLICIONES

• INFRAESTRUCTURAS

- Saneamiento
- Pluviales
- Alumbrado público
- Red agua potable
- Red Baja y Media tensión
- Telecomunicaciones

• PAVIMENTACIÓN

- Bordillo
- Rigola
- Solera (aceras)
- Calzada (terminada)

Presupuesto parcial nº 1 CAPITULO 1__FASE 1_Movimiento de tierras y demoliciones

Nº	Ud	Descripción	Medición			Precio	Importe		
1.1.- MOVIMIENTO DE TIERRAS									
1.1.1	M2	Desbroce y limpieza del terreno con medios mecánicos, incluso carga, transporte y canon de vertedero, según NTE/ADE-1.	Uds.	Largo	Ancho	Alto	Parcial	Subtotal	
			1			16.174,00	16.174,000		
							16.174,000	16.174,000	
		Total m2				16.174,000	0,48	7.763,52	
1.1.2	M3	Excavación a cielo abierto realizada por debajo de la cota de implantación, en terrenos blandos, con medios mecánicos, pala cargadora, incluso ayuda manual en las zonas de difícil acceso, limpieza y extracción de restos y carga directa sobre transporte, incluido transporte y canon de vertedero, según NTE/ADV-1.	Uds.	Largo	Ancho	Alto	m3	Parcial	Subtotal
							1.250,00	1.250,000	
								1.250,000	1.250,000
		Total m3					1.250,000	8,83	11.037,50
1.1.3	M3	Excavación mecánica cajeadado calzada y aceras en toda clase de terrenos con carga de tierras, incluido transporte y canon de vertedero, según NTE/ADZ-4.	Uds.	Largo	Ancho	Alto	m2	Parcial	Subtotal
						0,20	6.900,00	1.380,000	
								1.380,000	1.380,000
		Total m3					1.380,000	12,31	16.987,80
1.1.4	M3	Excavación de zanja en toda clase de terreno por medios mecánicos, incluyen carga, transporte y canon de vertedero, incluso p.p de retoques manuales, entibación si fuera necesario, incluso corte mecánico de la calzada, por medios mecánicos.	Uds.	Largo	Ancho	Alto		Parcial	Subtotal
		Bordillos		626,00	0,40	0,40		100,160	
								100,160	100,160
		Total m3						100,160	19,47
		Total subcapítulo 1.1.- MOVIMIENTO DE TIERRAS:							37.738,94
1.2.- DEMOLICIONES									
1.2.1	M3	Demolición de muros de mampostería, de espesor variable, con martillo neumático, con retirada de escombros y carga, incluido transporte y canon de vertedero.	Uds.	Largo	Ancho	Alto		Parcial	Subtotal
			1	150,48	0,45	0,60		40,630	
								40,630	40,630
		Total m3						40,630	7,01
1.2.2	M3	Demolición de muro de bloque, con martillo neumático, con retirada de escombros y carga, incluido transporte y canon de vertedero.	Uds.	Largo	Ancho	Alto		Parcial	Subtotal
			1	53,80	0,20	0,40		4,304	
			2	6,00	0,20	1,60		3,840	
								8,144	8,144
		Total m3						8,144	7,27
1.2.3	Ud	Arranque de rejilla metálica en arqueta de pluviales, con carga y transporte para acopio en almacén.	Uds.	Largo	Ancho	Alto		Parcial	Subtotal
			1					1,000	
								1,000	1,000
		Total ud						1,000	14,55
1.2.4	Ud	Desmontaje de farola de alumbrado público, incluido carga y transporte para acopio en almacén, previa eliminación de las líneas, arquetas, etc.	Uds.	Largo	Ancho	Alto		Parcial	Subtotal

Presupuesto parcial nº 1 CAPITULO 1__FASE 1_Movimiento de tierras y demoliciones

Nº	Ud	Descripción	Medición				Precio	Importe	
			11				11,000		
							11,000	11,000	
			Total ud				11,000	15,06	165,66
1.2.5	Ud	Desmontaje de señal de circulación, incluido carga y transporte para acopio de almacén, incluso eliminación del anclaje y cimentación.					Parcial	Subtotal	
			Uds.	Largo	Ancho	Alto			
			3				3,000		
							3,000	3,000	
			Total ud				3,000	10,49	31,47
1.2.6	MI	Levantado de valla metálica de 2m de altura, formada de postes de tubos y malla galvanizados, con acopio de los mismos.					Parcial	Subtotal	
			Uds.	Largo	Ancho	Alto			
			1	25,10			25,100		
			1	25,20			25,200		
			1	15,12			15,120		
			1	15,10			15,100		
			1	30,00			30,000		
			1	84,00			84,000		
							194,520	194,520	
			Total ml				194,520	1,06	206,19
1.2.7	MI	Demolición de bordillo existente por medios mecánicos, con carga, transporte y canon de vertedero.					Parcial	Subtotal	
			Uds.	Largo	Ancho	Alto			
			1	143,30			143,300		
			1	197,22			197,220		
			1	65,70			65,700		
							406,220	406,220	
			Total ml				406,220	1,12	454,97
1.2.8	M2	Demolición de pavimentos de baldosa hidráulica o de terrazo, por medios manuales, incluso limpieza y retirada de escombros a pié de carga, con transporte y canon de vertedero.					Parcial	Subtotal	
			Uds.	Largo	Ancho	Alto			
			1	143,30	1,65		236,445		
			1	197,22	1,65		325,413		
			1	65,70	1,65		108,405		
							670,263	670,263	
			Total m2				670,263	1,88	1.260,09
1.2.9	M2	Demolición de soleras de hormigón en masa, hasta 15cm de espesor, con compresor, incluso limpieza y retirada de escombros a pié de carga, con transporte y canon de vertedero.					Parcial	Subtotal	
			Uds.	Largo	Ancho	Alto			
			1	143,30	1,65		236,445		
			1	197,22	1,65		325,413		
			1	65,70	1,65		108,405		
							670,263	670,263	
			Total m2				670,263	2,93	1.963,87
1.2.10	M2	Demolición de jardinera formada por un tabique de ladrillo en forma de U por medios mecánicos, incluido transporte y canon de vertedero.					Parcial	Subtotal	
			Uds.	Largo	Ancho	Alto			
			1	13,25	4,70		62,275		
			1	5,73	2,60		14,898		
			1	48,30	1,45		70,035		
			1	11,50	1,85		21,275		
							168,483	168,483	
			Total m2				168,483	8,62	1.452,32
			Total subcapítulo 1.2.- DEMOLICIONES:						5.893,15
			Total presupuesto parcial nº 1 CAPITULO 1__FASE 1_Movimiento de tierras y demoliciones :						43.632,09

Presupuesto parcial nº 2 CAPITULO 2__FASE 1_Saneamiento

Nº	Ud	Descripción	Medición			Precio	Importe		
2.1.- SANEAMIENTO									
2.1.1	M3	Excavación de zanja en toda clase de terreno por medios mecánicos, incluyen carga, transporte y canon de vertedero, incluso p.p de retoques manuales, entibación si fuera necesario, incluso corte mecánico de la calzada, por medios mecánicos.							
			Uds.	Largo	Ancho	Alto	Parcial	Subtotal	
		Colector A	2	43,00	0,90	1,50	116,100		
			1	45,00	0,90	1,50	60,750		
		Colector B	2	48,00	0,90	1,50	129,600		
		Colector C	2	43,00	0,90	1,50	116,100		
			1	50,00	0,90	1,50	67,500		
		Colector D	2	34,00	0,90	1,50	91,800		
			2	35,00	0,90	1,50	94,500		
		Tubo bombeo	1	301,36	0,40	1,00	120,544		
							796,894	796,894	
		Total m3					796,894	19,47	15.515,53
2.1.2	M3	Relleno y extendido de zahorras con medios mecánicos, motoniveladora, incluso compactación, con rodillo autopropulsado, en capas de 25 cm. de espesor máximo, con grado de compactación 95% del Proctor modificado, según NTE/ADZ-12.							
			Uds.	Largo	Ancho	Alto	Parcial	Subtotal	
		Colector A	2	43,00	0,90	0,65	50,310		
			1	45,00	0,90	0,65	26,325		
		Colector B	2	48,00	0,90	0,65	56,160		
		Colector C	2	43,00	0,90	0,65	50,310		
			1	50,00	0,90	0,65	29,250		
		Colector D	2	34,00	0,90	0,65	39,780		
			2	35,00	0,90	0,65	40,950		
		Tubo bombeo	1	301,36	0,40	0,40	48,218		
							341,303	341,303	
		Total m3					341,303	20,15	6.877,26
2.1.3	M3	Relleno de zanja con material seleccionado procedente de la propia excavación o de préstamo, extendida y compactada en tongadas de 0,30 m, de espesor hasa alcanzar densidad del 100 % del ensayo proctor normal.							
			Uds.	Largo	Ancho	Alto	Parcial	Subtotal	
		Colector A	2	43,00	0,90	0,65	50,310		
			1	45,00	0,90	0,65	26,325		
		Colector B	2	48,00	0,90	0,65	56,160		
		Colector C	2	43,00	0,90	0,65	50,310		
			1	50,00	0,90	0,65	29,250		
		Colector D	2	34,00	0,90	0,65	39,780		
			2	35,00	0,90	0,65	40,950		
		Tubo bombeo	1	301,36	0,40	0,40	48,218		
							341,303	341,303	
		Total m3					341,303	4,78	1.631,43
2.1.4	M3	Protección de zanja con 20 cm de espesor con hormigón H-150 Kg/cm² incluso p.p de remates.							
			Uds.	Largo	Ancho	Alto	Parcial	Subtotal	
		Colector A	2	43,00	0,90	0,20	15,480		
			1	45,00	0,90	0,20	8,100		
		Colector B	2	48,00	0,90	0,20	17,280		
		Colector C	2	43,00	0,90	0,20	15,480		
			1	50,00	0,90	0,20	9,000		
		Colector D	2	34,00	0,90	0,20	12,240		
			2	35,00	0,90	0,20	12,600		
		Tubo bombeo	1	301,36	0,40	0,20	24,109		
							114,289	114,289	
		Total m3					114,289	108,25	12.371,78

Presupuesto parcial nº 2 CAPITULO 2__FASE 1_Saneamiento

Nº	Ud	Descripción	Medición				Precio	Importe	
2.1.5	MI	Suministro y montaje de tubería enterrada en terreno no agresivo, formada por tubo de Polietileno para saneamiento sin presión, enterrado, unión con junta elástica, de 415 mm de diámetro y sección circular, con una pendiente mínima del 0,50%, para conducción de saneamiento sin presión, colocada sobre cama o lecho de arena de 10 cm de espesor, debidamente compactada y nivelada mediante equipo manual con pisón vibrante, relleno lateral compactando hasta los riñones y posterior relleno con la misma arena hasta 30 cm por encima de la generatriz superior, sin incluir la excavación ni el posterior relleno principal de las zanjas. Incluso p/p de piezas especiales, juntas y lubricante para montaje de uniones elásticas y accesorios. Totalmente colocada y probada según Pliego de Prescripciones Técnicas Generales para tuberías de saneamiento de poblaciones del M.O.P.U.							
			Uds.	Largo	Ancho	Alto	Parcial	Subtotal	
	Colector A		2	43,00			86,000		
			1	45,00			45,000		
							131,000	131,000	
			Total ml				131,000	41,75	5.469,25
2.1.6	MI	Suministro y montaje de tubería enterrada en terreno no agresivo, formada por tubo de Polietileno para saneamiento sin presión, enterrado, unión con junta elástica, de 315 mm de diámetro y sección circular, con una pendiente mínima del 0,50%, para conducción de saneamiento sin presión, colocada sobre cama o lecho de arena de 10 cm de espesor, debidamente compactada y nivelada mediante equipo manual con pisón vibrante, relleno lateral compactando hasta los riñones y posterior relleno con la misma arena hasta 30 cm por encima de la generatriz superior, sin incluir la excavación ni el posterior relleno principal de las zanjas. Incluso p/p de piezas especiales, juntas y lubricante para montaje de uniones elásticas y accesorios. Totalmente colocada y probada según Pliego de Prescripciones Técnicas Generales para tuberías de saneamiento de poblaciones del M.O.P.U.							
			Uds.	Largo	Ancho	Alto	Parcial	Subtotal	
	Colector B		2	48,00			96,000		
	Colector C		2	43,00			86,000		
			1	50,00			50,000		
	Colector D		2	34,00			68,000		
			2	35,00			70,000		
							370,000	370,000	
			Total ml				370,000	38,57	14.270,90
2.1.7	Ud	Construcción de pozo de registro de un metro de diámetro interior y profundidad según perfil relleno exteriormente con hormigón H-125, incluso marco y tapa reforzada de fundición, solera para asiento, formación de canalillo y patés, p.p. de remates y limpieza.							
			Uds.	Largo	Ancho	Alto	Parcial	Subtotal	
			11				11,000		
			2				2,000		
							13,000	13,000	
			Total Ud				13,000	408,08	5.305,04
2.1.8	Ud	Construcción de acometida individual compuesta por pozo de bloqueo en hormigón en mas tipo HM-12, tubería de pvc de 200 mm de diámetro, incluso zavorra de cantera marco y tapa en fundición de 30x30 cm de excavación del terreno totalmente terminado.							
			Uds.	Largo	Ancho	Alto	Parcial	Subtotal	
			3				3,000		
			1				1,000		
							4,000	4,000	
			Total Ud				4,000	385,20	1.540,80
2.1.9	MI	Suministro y montaje de tubería de P.E. con unión soldada de f 140 mm y 16 atm de presión para impulsión, incluso p.p. de codos especiales.							
			Uds.	Largo	Ancho	Alto	Parcial	Subtotal	
			1	301,36			301,360		
							301,360	301,360	
			Total ml				301,360	25,07	7.555,10
2.1.10	Ud	Fabricación de depósito de 29 m3 con estación de bombeo con muros y forjado de hormigón armado con una cuantía de 160 kg/m3 de armaduras tipo AEH incluso registros con tapa y marco de acero galvanizado y p.p. de pruebas de estanqueidad. Totalmente acabado y puesto en funcionamiento.							
			Uds.	Largo	Ancho	Alto	Parcial	Subtotal	

Presupuesto parcial nº 2 CAPITULO 2__FASE 1_Saneamiento

Nº	Ud	Descripción	Medición	Precio	Importe		
				1,000			
				1,000	1,000		
		Total Ud	1,000	8.862,81	8.862,81		
2.1.11	Ud	Suministro y colocación de dos bombas para aguas residuales FLYYG modelo NP-3127.181-HT o similar, curva característica 480 de 15 Kw de potencia, incluidas bridas y tornillería, piezas de salida de 150 mm y conexión de descarga, con suministro y colocación de conjunto de válvula de retención y válvula de cierre de compuerta DN 150-PN 10 y suministro y colocación de salida con doble codo de 90° carrete intermedio en P.E. electrosoldable de 150 mm.					
		Uds.	Largo	Ancho	Alto	Parcial	Subtotal
		2				2,000	
						2,000	2,000
		Total Ud	2,000	13.153,51	26.307,02		
2.1.12	Ud	Suministro e instalación eléctrica compuesta por cuadro eléctrico para dos bombas de un consumo máximo de 25 Kw 400/230 V, arranque estrella-triángulo aparatos de medida, protección y arranque alternativo de las bombas, incluso armario metalizado y cableado desde el mismo hasta las bombas.					
		Uds.	Largo	Ancho	Alto	Parcial	Subtotal
		1				1,000	
						1,000	1,000
		Total Ud	1,000	5.725,30	5.725,30		
2.1.13	MI	Instalación de línea eléctrica de distribución de BT enterrada bajo calzada, incluyendo la excavación, la rena de protección, el suministro y montaje de los tubos de 160 mm, el suministro y montaje del cableado, construcción de un armario de 1,50x 1,20x 0,80 m, con puerta de dos hojas de aluminio y cerradura tipo gesa con p.p del vallado de toda la estación de bombeo con murete de 0,50 m debidamente enlucido y pintado y malla galvanizada de 1,50 m. con puerta de acceso de 3 metros de anchura. Totalmente terminado.					
		Uds.	Largo	Ancho	Alto	Parcial	Subtotal
		1	62,10			62,100	
						62,100	62,100
		Total MI	62,100	123,76	7.685,50		
2.1.14	Ud	Suministro y colocación de ventosa para aguas residuales de 50 mm de orificio de salida.					
		Uds.	Largo	Ancho	Alto	Parcial	Subtotal
		1				1,000	
						1,000	1,000
		Total Ud	1,000	748,33	748,33		
2.1.15	Ud	Desagüe compuesto por pieza en derivación, válvula de mariposa de 125 mm y pieza especial para enchufe cuba succionadora.					
		Uds.	Largo	Ancho	Alto	Parcial	Subtotal
		1				1,000	
						1,000	1,000
		Total Ud	1,000	542,25	542,25		
2.1.16	P.a	Construcción de conexión de la tubería de saneamiento al pozo existente de cabecera, con parte proporcional de la rotura del hormigón y remates.					
		Uds.	Largo	Ancho	Alto	Parcial	Subtotal
		1				1,000	
						1,000	1,000
		Total P.A	1,000	300,00	300,00		
		Total subcapítulo 2.1.- SANEAMIENTO:				120.708,30	
		Total presupuesto parcial nº 2 CAPITULO 2__FASE 1_Saneamiento :				120.708,30	

Presupuesto parcial nº 3 CAPITULO 3__FASE 1_Pluviales

Nº	Ud	Descripción	Medición	Precio	Importe
----	----	-------------	----------	--------	---------

3.1.- PLUVIALES

3.1.1 M3 Excavación de zanja en toda clase de terreno por medios mecánicos, incluyen carga, transporte y canon de vertedero, incluso p.p de retoques manuales, entibación si fuera necesario, incluso corte mecánico de la calzada, por medios mecánicos.

	Uds.	Largo	Ancho	Alto	Parcial	Subtotal
Colector 2- Tubo d415	1	28,45	0,90	1,50	38,408	
	3	45,36	0,90	1,50	183,708	
	1	7,84	0,90	1,50	10,584	
Colector 5-Tubo d415	1	26,81	0,90	1,50	36,194	
	1	45,00	0,90	1,50	60,750	
Colector 3-Tubo d 800	1	41,06	1,20	1,50	73,908	
	1	42,87	1,20	1,50	77,166	
Colector 4- Tubo d800	1	30,26	1,20	1,50	54,468	
	1	29,20	1,20	1,50	52,560	
	1	15,52	1,20	1,50	27,936	
Colector 1- Tubo d1000	1	45,00	1,20	1,50	81,000	
	1	52,75	1,50	1,50	118,688	
	2	39,91	1,50	1,50	179,595	
Tubo d200	1	46,67	1,50	1,50	105,008	
	2	15,00	0,60	0,80	14,400	
	7	5,00	0,60	0,80	16,800	
	7	2,00	0,60	0,80	6,720	
	1	8,60	0,60	0,80	4,128	
					1.142,021	1.142,021
Total m3				1.142,021	19,47	22.235,15

3.1.2 M3 Relleno y extendido de zahorras con medios mecánicos, motoniveladora, incluso compactación, con rodillo autopropulsado, en capas de 25 cm. de espesor máximo, con grado de compactación 95% del Proctor modificado, según NTE/ADZ-12.

	Uds.	Largo	Ancho	Alto	Parcial	Subtotal
Colector 2- Tubo d415	1	28,45	0,90	0,65	16,643	
	3	45,36	0,90	0,65	79,607	
	1	7,84	0,90	0,65	4,586	
Colector 5-Tubo d415	1	26,81	0,90	0,65	15,684	
	1	45,00	0,90	0,65	26,325	
Colector 3-Tubo d 800	1	41,06	1,20	1,00	49,272	
	1	42,87	1,20	1,00	51,444	
Colector 4- Tubo d800	1	30,26	1,20	1,00	36,312	
	1	29,20	1,20	1,00	35,040	
	1	15,52	1,20	1,00	18,624	
Colector 1- Tubo d1000	1	45,00	1,20	1,00	54,000	
	1	52,75	1,50	1,20	94,950	
	2	39,91	1,50	1,20	143,676	
Tubo d200	1	46,67	1,50	1,20	84,006	
	2	15,00	0,60	0,40	7,200	
	7	5,00	0,60	0,40	8,400	
	7	2,00	0,60	0,40	3,360	
	1	8,60	0,60	0,40	2,064	
					731,193	731,193
Total m3				731,193	24,73	18.082,40

3.1.3 M3 Relleno de zanja con material seleccionado procedente de la propia excavación o de préstamo, extendida y compactada en tongadas de 0,30 m, de espesor hasa alcanzar densidad del 100 % del ensayo proctor normal.

	Uds.	Largo	Ancho	Alto	Parcial	Subtotal
Colector 2- Tubo d415	1	28,45	0,90	0,65	16,643	
	3	45,36	0,90	0,65	79,607	
	1	7,84	0,90	0,65	4,586	
Colector 5-Tubo d415	1	26,81	0,90	0,65	15,684	
	1	45,00	0,90	0,65	26,325	
Colector 3-Tubo d 800	1	41,06	1,20	0,30	14,782	
	1	42,87	1,20	0,30	15,433	
Colector 4- Tubo d800	1	30,26	1,20	0,30	10,894	
	1	29,20	1,20	0,30	10,512	
	1	15,52	1,20	0,30	5,587	
Colector 1- Tubo d1000	1	45,00	1,20	0,30	16,200	
	1	52,75	1,50	0,10	7,913	
	2	39,91	1,50	0,10	11,973	
Tubo d200	1	46,67	1,50	0,10	7,001	
	2	15,00	0,60	0,20	3,600	

(Continúa...)

Presupuesto parcial nº 3 CAPITULO 3__FASE 1_Pluviales

Nº	Ud	Descripción	Medición			Precio	Importe
3.1.3	M3	Relleno extendido propias					(Continuación...)
			7	5,00	0,60	0,20	4,200
			7	2,00	0,60	0,20	1,680
			1	8,60	0,60	0,20	1,032
							253,652
							253,652
		Total m3			253,652	4,78	1.212,46
3.1.4	M3	Protección de zanja con 20 cm de espesor con hormigón H-150 Kg/cm² incluso p.p de remates.					
			Uds.	Largo	Ancho	Alto	Parcial
		Colector 2- Tubo d415	1	28,45	0,90	0,20	5,121
			3	45,36	0,90	0,20	24,494
			1	7,84	0,90	0,20	1,411
		Colector 5-Tubo d415	1	26,81	0,90	0,20	4,826
			1	45,00	0,90	0,20	8,100
		Colector 3-Tubo d 800	1	41,06	1,20	0,20	9,854
			1	42,87	1,20	0,20	10,289
		Colector 4- Tubo d800	1	30,26	1,20	0,20	7,262
			1	29,20	1,20	0,20	7,008
			1	15,52	1,20	0,20	3,725
			1	45,00	1,20	0,20	10,800
		Colector 1- Tubo d1000	1	52,75	1,50	0,20	15,825
			2	39,91	1,50	0,20	23,946
			1	46,67	1,50	0,20	14,001
		Tubo d200	2	15,00	0,60	0,20	3,600
			7	5,00	0,60	0,20	4,200
			7	2,00	0,60	0,20	1,680
			1	8,60	0,60	0,20	1,032
							157,174
							157,174
		Total M3			157,174	115,98	18.229,04
3.1.5	MI	Suministro y montaje de tubería enterrada en terreno no agresivo, formada por tubo de Polietileno para saneamiento sin presión, enterrado, serie SN-4, rigidez anular nominal 4 kN/m² según UNE-EN 1401-1, unión con junta elástica, de 200 mm de diámetro y sección circular, con una pendiente mínima del 0,50%, para conducción de saneamiento sin presión, colocada sobre cama o lecho de arena de 10 cm de espesor, debidamente compactada y nivelada mediante equipo manual con pisón vibrante, relleno lateral compactando hasta los riñones y posterior relleno con la misma arena hasta 30 cm por encima de la generatriz superior, sin incluir la excavación ni el posterior relleno principal de las zanjas. Incluso p/p de piezas especiales, juntas y lubricante para montaje de uniones elásticas y accesorios. Totalmente colocada y probada según Pliego de Prescripciones Técnicas Generales para tuberías de saneamiento de poblaciones del M.O.P.U.					
			Uds.	Largo	Ancho	Alto	Parcial
			2	15,00			30,000
			7	5,00			35,000
			7	2,00			14,000
			1	8,60			8,600
							87,600
							87,600
		Total ml			87,600	33,06	2.896,06
3.1.6	MI	Suministro y montaje de tubería enterrada en terreno no agresivo, formada por tubo de Polietileno para saneamiento sin presión, enterrado, unión con junta elástica, de 415 mm de diámetro y sección circular, con una pendiente mínima del 0,50%, para conducción de saneamiento sin presión, colocada sobre cama o lecho de arena de 10 cm de espesor, debidamente compactada y nivelada mediante equipo manual con pisón vibrante, relleno lateral compactando hasta los riñones y posterior relleno con la misma arena hasta 30 cm por encima de la generatriz superior, sin incluir la excavación ni el posterior relleno principal de las zanjas. Incluso p/p de piezas especiales, juntas y lubricante para montaje de uniones elásticas y accesorios. Totalmente colocada y probada según Pliego de Prescripciones Técnicas Generales para tuberías de saneamiento de poblaciones del M.O.P.U.					
			Uds.	Largo	Ancho	Alto	Parcial
		Colector 2 - tubo d415	1	28,45			28,450
			3	45,36			136,080
			1	7,84			7,840
		Colector 5 - tubo d415	1	26,81			26,810
			1	45,00			45,000
							244,180
							244,180
		Total ml			244,180	41,75	10.194,52

Presupuesto parcial nº 3 CAPITULO 3__FASE 1_Pluviales

Nº	Ud	Descripción	Medición				Precio	Importe
3.1.7	MI	Suministro y montaje de tubería enterrada en terreno no agresivo, formada por tubería de polietileno para saneamiento, módulo de rigidez SN 8 / SDR 29, unión con junta elástica, con un diámetro exterior de 815 mm y 16,8 mm de espesor, fabricada según la norma CEN TC 155 WG13, incluso juntas de goma y lubricante y sección circular, con una pendiente mínima del 0,50%, para conducción de saneamiento sin presión, colocada sobre cama o lecho de arena de 10 cm de espesor, debidamente compactada y nivelada mediante equipo manual con pisón vibrante, relleno lateral compactando hasta los riñones y posterior relleno con la misma arena hasta 30 cm por encima de la generatriz superior, sin incluir la excavación ni el posterior relleno principal de las zanjas. Incluso p/p de piezas especiales, juntas y lubricante para montaje de uniones elásticas y accesorios. Totalmente colocada y probada según Pliego de Prescripciones Técnicas Generales para tuberías de saneamiento de poblaciones del M.O.P.U.	Uds.	Largo	Ancho	Alto	Parcial	Subtotal
		Colector 3 - tubo d 815	1	41,06			41,060	
			1	42,87			42,870	
		Colector 4 - tubo d 815	1	30,26			30,260	
			1	29,20			29,200	
			1	15,52			15,520	
			1	45,00			45,000	
							203,910	203,910
		Total ml					203,910	180,11
								36.726,23
3.1.8	MI	Suministro y montaje de tubería enterrada en terreno no agresivo, formada por tubería de polietileno para saneamiento, módulo de rigidez SN 8 / SDR 29, unión con junta elástica, con un diámetro exterior de 1000 mm y 16,8 mm de espesor, fabricada según la norma CEN TC 155 WG13, incluso juntas de goma y lubricante y sección circular, con una pendiente mínima del 0,50%, para conducción de saneamiento sin presión, colocada sobre cama o lecho de arena de 10 cm de espesor, debidamente compactada y nivelada mediante equipo manual con pisón vibrante, relleno lateral compactando hasta los riñones y posterior relleno con la misma arena hasta 30 cm por encima de la generatriz superior, sin incluir la excavación ni el posterior relleno principal de las zanjas. Incluso p/p de piezas especiales, juntas y lubricante para montaje de uniones elásticas y accesorios. Totalmente colocada y probada según Pliego de Prescripciones Técnicas Generales para tuberías de saneamiento de poblaciones del M.O.P.U.	Uds.	Largo	Ancho	Alto	Parcial	Subtotal
		Colector 1 -tubo d1000	1	52,75			52,750	
			2	39,91			79,820	
			1	46,67			46,670	
							179,240	179,240
		Total ml					179,240	206,84
								37.074,00
3.1.9	Ud	Construcción de pozo de registro de un metro de diámetro interior y profundidad según perfil rellenado exteriormente con hormigón H-125, incluso marco y tapa reforzada de fundición, solera para asiento, formación de canalillo y patés, p.p. de remates y limpieza.	Uds.	Largo	Ancho	Alto	Parcial	Subtotal
		Pozos	16				16,000	
							16,000	16,000
		Total Ud					16,000	408,08
								6.529,28
3.1.10	Ud	Construcción de conexión de la tubería de saneamiento al pozo existente de cabecera, con parte proporcional de la rotura del hormigón y remates.	Uds.	Largo	Ancho	Alto	Parcial	Subtotal
			2				2,000	
							2,000	2,000
		Total Ud					2,000	645,69
								1.291,38
3.1.11	Ud	Suministro y colocación de imbornal sumidero realizado con hormigón en masa y rejilla de 34x51 cm en fundición.	Uds.	Largo	Ancho	Alto	Parcial	Subtotal
			40				40,000	
							40,000	40,000
		Total ud					40,000	142,98
								5.719,20

Presupuesto parcial nº 3 CAPITULO 3__FASE 1_Pluviales

Nº	Ud	Descripción	Medición		Precio	Importe		
3.1.12	MI	Canal de Drenaje Lineal tipo M REGISTRABLE, para instalación enterrada, con reja brickslot en L, con interior diáfano para una limpieza óptima, con pliegue superior anticurvatura y anticortes, con pestaña de alineación antimovimientos, tipo ACO DRAIN BRICKSLOT , de clase de carga B125 según En1433 . De 23,5 cm. De ancho,de 36,5 cm de alto, 100 cm de long. Con certificado Ce y cumplimiento íntegro de toda la norma EN1433. Totalmente instalado, acabado exterior en pavimento de adoquin incluyendo p.p. de excavación, encofrado y junta de dilatación y pequeño materials y medios auxiliares, perdidas de material y tiempo. Con dado de Hormigón HM-20 alrededor del canal de espesor mínimo 15 cm., y altura de 51,5 cm.						
			Uds.	Largo	Ancho	Alto	Parcial	Subtotal
			1	43,00			43,000	
			10	6,00			60,000	
							103,000	103,000
			Total ML		103,000		200,06	20.606,18
			Total subcapítulo 3.1.- PLUVIALES:					180.795,90
			Total presupuesto parcial nº 3 CAPITULO 3__FASE 1_Pluviales :					180.795,90

Presupuesto parcial nº 4 CAPITULO 4 __FASE 1 _Alumbrado público

Nº	Ud	Descripción	Medición		Precio	Importe		
4.1.- ALUMBRADO PÚBLICO								
4.1.1	M3	Excavación de zanja en toda clase de terreno por medios mecánicos, incluyen carga, transporte y canon de vertedero, incluso p.p de retoques manuales, entibación si fuera necesario, incluso corte mecánico de la calzada, por medios mecánicos.						
			Uds.	Largo	Ancho	Alto	Parcial	Subtotal
		Aceras en calles Joaquin Gadea, San Juan y Josep Guasch Vich	1	890,00	0,40	0,60	213,600	
							213,600	213,600
		Parque Peatonal/calle servicio	1	640,00	0,40	0,50	128,000	
			1	167,00	0,40	0,50	33,400	
							161,400	161,400
							375,000	375,000
		Total m3					375,000	19,78
								7.417,50
4.1.2	M3	Protección de tubos con hormigón Hm-20 Kg/cm² incluso p.p de remates						
			Uds.	Largo	Ancho	Alto	Parcial	Subtotal
		Aceras en calles Joaquin Gadea, San Juan y Josep Guasch Vich	1	890,00	0,40	0,15	53,400	
							53,400	53,400
		Parque Peatonal/calle servicio	1	640,00	0,40	0,15	38,400	
			1	167,00	0,40	0,15	10,020	
							48,420	48,420
							101,820	101,820
		Total m3					101,820	108,25
								11.022,02
4.1.3	M3	Relleno de zanja con material seleccionado procedente de la propia excavación o de préstamo, extendida y compactada en tongadas de 0,30 m, de espesor hasa alcanzar densidad del 100 % del ensayo proctor normal.						
			Uds.	Largo	Ancho	Alto	Parcial	Subtotal
		Aceras en calles Joaquin Gadea, San Juan y Josep Guasch Vich	1	890,00	0,40	0,45	160,200	
							160,200	160,200
		Parque Peatonal/calle servicio	1	640,00	0,40	0,35	89,600	
			1	167,00	0,40	0,35	23,380	
							112,980	112,980
							273,180	273,180
		Total m3					273,180	4,78
								1.305,80
4.1.4	MI	Suministro y colocación cinta señalizadora.						
			Uds.	Largo	Ancho	Alto	Parcial	Subtotal
		Aceras en calles Joaquin Gadea, San Juan y Josep Guasch Vich	1	890,00			890,000	
							890,000	890,000
		Parque Peatonal/calle servicio	1	640,00			640,000	
			1	167,00			167,000	
							807,000	807,000
							1.697,000	1.697,000
		Total ml					1.697,000	0,18
								305,46
4.1.5	Ud	Mazacota de cimentacion de columna de 8 m ejecutada con hormigon H-150 de 90x90x120 cm incluidos esparragos dd anclaje de acero. Incluida excavacion manual.						
			Uds.	Largo	Ancho	Alto	Parcial	Subtotal
		Farola (8m)	26				26,000	
							26,000	26,000

Presupuesto parcial nº 4 CAPITULO 4 __FASE 1 _Alumbrado público

Nº	Ud	Descripción	Medición				Precio	Importe
Total Ud			26,000				115,40	3.000,40
4.1.6	Ud	Mazacota de cimentacion de columna de 4,5 m ejecutada con hormigon H-150 de 40x40x60 cm incluidos esparragos dd anclaje de acero. Incluida excavacion manual.						
			Uds.	Largo	Ancho	Alto	Parcial	Subtotal
	Farola (4,5m)		5				5,000	
							5,000	5,000
Total Ud			5,000				90,32	451,60
4.1.7	Ud	Mazacota de cimentacion de baliza ejecutada con hormigon H-150 de 30x30x40 cm incluidos esparragos dd anclaje de acero. Incluida excavacion manual.						
			Uds.	Largo	Ancho	Alto	Parcial	Subtotal
	Balizas (parque)		73				73,000	
	Balizas (peatonal/calle servicio)		23				23,000	
							96,000	96,000
Total Ud			96,000				36,25	3.480,00
4.1.8	MI	Suministro y colocación de tubo de P.V.C tipo Glassman o similar de ø 63 mm, para protección de conductores con guía pasacables, incluso p.p de colocación en zanja.						
			Uds.	Largo	Ancho	Alto	Parcial	Subtotal
	Farolas		2	890,00			1.780,000	
	Balizas en Parque		2	640,00			1.280,000	
	Balizas en Peatonal/calle servicio		2	167,00			334,000	
							3.394,000	3.394,000
Total ml			3.394,000				3,90	13.236,60
4.1.9	Ud	Arquetas de registro farola de 0,40x0,40x0,40m con marco y tapa de fundicion ductil B-125 (carga de rotura 12;5 Tm) y cadena, incluye tubo de plastico a la base de la columna, incluso muro de ladrillo revestido E=10 cm.						
			Uds.	Largo	Ancho	Alto	Parcial	Subtotal
	Farola (8m)		26				26,000	
	Farola (4,5m)		5				5,000	
	de cruce		3				3,000	
							34,000	34,000
Total Ud			34,000				142,95	4.860,30
4.1.10	Ud	Arquetas de registro baliza de 0,30x0,30x0,30m con marco y tapa de fundicion ductil B-125 (carga de rotura 12;5 Tm) y cadena, incluye tubo de plastico a la base de la columna, incluso muro de ladrillo revestido E=10 cm.						
			Uds.	Largo	Ancho	Alto	Parcial	Subtotal
	Balizas (parque)		73				73,000	
	Balizas (peatonal/calle servicio)		23				23,000	
							96,000	96,000
Total ud			96,000				106,24	10.199,04
4.1.11	MI	Suministro y colocación de hilo conductor de cobre desnudo de 35 mm(para toma de tierra).						
			Uds.	Largo	Ancho	Alto	Parcial	Subtotal
	Aceras en calles Joaquin Gadea, San Juan y Josep Guasch Vich		1	890,00			890,000	
	Parque		1	640,00			640,000	
	Peatonal/calle servicio		1	167,00			167,000	
							1.697,000	1.697,000
Total ml			1.697,000				6,20	10.521,40
4.1.12	Ud	Picas de toma de tierra en acero de 2,00 mts de longitud, 14 mm diámetro, provistas de terminal, brida y tornillería.						
			Uds.	Largo	Ancho	Alto	Parcial	Subtotal
	Calles C. Puget R., Joaquin Gadea y San Juan		4				4,000	

(Continúa...)

Presupuesto parcial nº 4 CAPITULO 4 __FASE 1 _Alumbrado público

Nº	Ud	Descripción	Medición				Precio	Importe
4.1.12	Ud	Picas de toma de tierra en acero de 2,00 mts de longitud					(Continuación...)	
		Parque y peatonal / calle servicio	5				5,000	
							9,000	
		Total Ud	9,000			123,90	1.115,10	
4.1.13	M	Conductor en farola de 4x6 de cobre con aislamiento termoplastico de 1.000 V tipo suntaflex, incluida colocacion y conexionado.						
			Uds.	Largo	Ancho	Alto	Parcial	Subtotal
		Conductor farolas (Calles C. Puget R., Joaquin Gadea y San Juan)	1	690,00			690,000	
		Conductor baliza (parque)	1	640,00			640,000	
		Conductor baliza (peatonal / calle servicio)	1	167,00			167,000	
							1.497,000	1.497,000
		Total m	1.497,000			7,37	11.032,89	
4.1.14	M	Conductor en farola de 2x2,5 de cobre con aislamiento termoplastico de 1.000 V tipo suntaflex, incluida colocacion y conexionado.						
			Uds.	Largo	Ancho	Alto	Parcial	Subtotal
		Farola (8m)	26	8,00			208,000	
		Farola (4,5m)	5	4,50			22,500	
		Parque	73	0,60			43,800	
		Peatonal / calle servicio	23	0,60			13,800	
							288,100	288,100
		Total m	288,100			6,49	1.869,77	
4.1.15	Ud	Suministro e instalación de conjunto ATLAS de la firma Salvi, formado por columna de 8 m con fuste de inox. Compuesto por luminaria basic 58 sodio alta presión 100w, luminaria basic 49 sodio alta presión 70 w, además de brazo medio luminarias. totalmente instalado.						
			Uds.	Largo	Ancho	Alto	Parcial	Subtotal
		Farola (8m)	26				26,000	
							26,000	26,000
		Total Ud	26,000			2.797,47	72.734,22	
4.1.16	Ud	Suministro e instalación de conjunto ATLAS de la firma Salvi, formado por columna de 4,5 m con fuste de inox. Compuesto por luminaria basic 49 sodio alta presión 70w, además de brazo medio luminarias. totalmente instalado.						
			Uds.	Largo	Ancho	Alto	Parcial	Subtotal
		Farola (4,5m)	5				5,000	
							5,000	5,000
		Total Ud	5,000			1.630,25	8.151,25	
4.1.17	Ud	Suministro e instalación de baliza modelo NOVA, de la firma Salvi, formada por columna d epvc extruido d e600 mm de altura, con acabado en color negro poliuretano, con lámpara incluida.						
			Uds.	Largo	Ancho	Alto	Parcial	Subtotal
		Balizas en parque	73				73,000	
		Balizas en peatonal / calle servicio	23				23,000	
							96,000	96,000
		Total Ud	96,000			439,52	42.193,92	
4.1.18	P.a.	Boletin instalador y tramitacion de carpeta BT.						
			Uds.	Largo	Ancho	Alto	Parcial	Subtotal
			1				1,000	
			1				1,000	
							2,000	2,000
		Total P.A.	2,000			1.695,00	3.390,00	
		Total subcapítulo 4.1.- ALUMBRADO PÚBLICO:					206.287,27	

Presupuesto parcial nº 4 CAPITULO 4__FASE 1_Alumbrado público

Nº	Ud	Descripción	Medición	Precio	Importe
Total presupuesto parcial nº 4 CAPITULO 4__FASE 1_Alumbrado público :					206.287,27

Presupuesto parcial nº 5 CAPITULO 5__FASE 1_Red de agua potable

Nº	Ud	Descripción	Medición	Precio	Importe
----	----	-------------	----------	--------	---------

5.1.- RED DE AGUA POTABLE

5.1.1 M3 Excavación de zanja en toda clase de terreno por medios mecánicos, incluyen carga, transporte y canon de vertedero, incluso p.p de retoques manuales, entibación si fuera necesario, incluso corte mecánico de la calzada, por medios mecánicos.

	Uds.	Largo	Ancho	Alto	Parcial	Subtotal
PEAD 160	1	113,50	0,80	1,00	90,800	
	1	64,22	0,80	1,00	51,376	
	1	145,00	0,80	1,00	116,000	
	1	114,00	0,80	1,00	91,200	
	1	20,75	0,80	1,00	16,600	
PEAD 110	1	94,00	0,40	0,85	31,960	
	1	9,00	0,40	0,85	3,060	
	1	27,00	0,40	0,85	9,180	
	1	73,00	0,40	0,85	24,820	
	1	110,00	0,40	0,85	37,400	
PEAD 75	1	164,50	0,40	0,85	55,930	
	1	13,65	0,40	0,65	3,549	
	1	68,35	0,40	0,65	17,771	
PEAD 63	1	127,67	0,40	0,65	33,194	
	1	109,32	0,40	0,65	28,423	
	2	56,00	0,30	0,55	18,480	
	3	16,00	0,30	0,55	7,920	
	1	20,00	0,30	0,55	3,300	
	3	8,00	0,30	0,55	3,960	
	3	10,00	0,30	0,55	4,950	
	1	5,00	0,30	0,55	0,825	
					650,698	650,698
Total m3				650,698	19,47	12.669,09

5.1.2 M3 Relleno y extendido de zahorras con medios mecánicos, motoniveladora, incluso compactación, con rodillo autopropulsado, en capas de 25 cm. de espesor máximo, con grado de compactación 95% del Proctor modificado, según NTE/ADZ-12.

	Uds.	Largo	Ancho	Alto	Parcial	Subtotal
PEAD 160	1	113,50	0,80	0,36	32,688	
	1	64,22	0,80	0,36	18,495	
	1	145,00	0,80	0,36	41,760	
	1	114,00	0,80	0,36	32,832	
	1	20,75	0,80	0,36	5,976	
PEAD 110	1	94,00	0,40	0,31	11,656	
	1	9,00	0,40	0,31	1,116	
	1	27,00	0,40	0,31	3,348	
	1	73,00	0,40	0,31	9,052	
	1	110,00	0,40	0,31	13,640	
PEAD 75	1	164,50	0,40	0,31	20,398	
	1	13,65	0,40	0,28	1,529	
	1	68,35	0,40	0,28	7,655	
PEAD 63	1	127,67	0,40	0,28	14,299	
	1	109,32	0,40	0,28	12,244	
	2	56,00	0,30	0,25	8,400	
	3	16,00	0,30	0,25	3,600	
	1	20,00	0,30	0,25	1,500	
	3	8,00	0,30	0,25	1,800	
	3	10,00	0,30	0,25	2,250	
	1	5,00	0,30	0,25	0,375	
					244,613	244,613
Total m3				244,613	24,73	6.049,28

5.1.3 M3 Relleno de zanja con material seleccionado procedente de la propia excavación o de préstamo, extendida y compactada en tongadas de 0,30 m, de espesor hasa alcanzar densidad del 100 % del ensayo proctor normal.

	Uds.	Largo	Ancho	Alto	Parcial	Subtotal
PEAD 160	1	113,50	0,80	0,54	49,032	
	1	64,22	0,80	0,54	27,743	
	1	145,00	0,80	0,54	62,640	
	1	114,00	0,80	0,54	49,248	
	1	20,75	0,80	0,54	8,964	
PEAD 110	1	94,00	0,40	0,44	16,544	
	1	9,00	0,40	0,44	1,584	
	1	27,00	0,40	0,44	4,752	
	1	73,00	0,40	0,44	12,848	

(Continúa...)

Presupuesto parcial nº 5 CAPITULO 5__FASE 1_Red de agua potable

Nº	Ud	Descripción	Medición	Precio	Importe	
5.1.3	M3	Relleno extendido propias			(Continuación...)	
		1	110,00	0,40	0,44	19,360
		1	164,50	0,40	0,44	28,952
PEAD 75		1	13,65	0,40	0,30	1,638
		1	68,35	0,40	0,30	8,202
		1	127,67	0,40	0,30	15,320
PEAD 63		1	109,32	0,40	0,30	13,118
		2	56,00	0,30	0,25	8,400
		3	16,00	0,30	0,25	3,600
		1	20,00	0,30	0,25	1,500
		3	8,00	0,30	0,25	1,800
		3	10,00	0,30	0,25	2,250
		1	5,00	0,30	0,25	0,375
						337,870
						337,870
			Total m3	337,870	4,78	1.615,02

5.1.4	MI	Suministro y colocación cinta señalizadora.	Uds.	Largo	Ancho	Alto	Parcial	Subtotal
PEAD 160		1	113,50				113,500	
		1	64,22				64,220	
		1	145,00				145,000	
		1	114,00				114,000	
		1	20,75				20,750	
PEAD 110		1	94,00				94,000	
		1	9,00				9,000	
		1	27,00				27,000	
		1	73,00				73,000	
		1	110,00				110,000	
		1	164,50				164,500	
PEAD 75		1	13,65				13,650	
		1	68,35				68,350	
		1	127,67				127,670	
		1	109,32				109,320	
PEAD 63		2	56,00				112,000	
		3	16,00				48,000	
		1	20,00				20,000	
		3	8,00				24,000	
		3	10,00				30,000	
		1	5,00				5,000	
							1.492,960	1.492,960
			Total ml	1.492,960	0,18	268,73		

5.1.5	MI	Suministro e instalación de tubería PEAD de 160 mm, incluso p.p. de pequeño material, empalmes, etc. Totalmente instalada y probada.	Uds.	Largo	Ancho	Alto	Parcial	Subtotal
PEAD 160		1	113,50				113,500	
		1	64,22				64,220	
		1	145,00				145,000	
		1	114,00				114,000	
		1	20,75				20,750	
							457,470	457,470
			Total ml	457,470	37,17	17.004,16		

5.1.6	MI	Suministro e instalación de tubería PEAD de 110 mm, incluso p.p. de pequeño material, empalmes, etc. Totalmente instalada y probada.	Uds.	Largo	Ancho	Alto	Parcial	Subtotal
PEAD 110		1	94,00				94,000	
		1	9,00				9,000	
		1	27,00				27,000	
		1	73,00				73,000	
		1	110,00				110,000	
		1	164,50				164,500	
							477,500	477,500
			Total ml	477,500	20,21	9.650,28		

5.1.7	MI	Suministro e instalación de tubería PEAD de 75 mm, incluso p.p. de pequeño material, empalmes, etc. Totalmente instalada y probada.	Uds.	Largo	Ancho	Alto	Parcial	Subtotal

Presupuesto parcial nº 5 CAPITULO 5__FASE 1_Red de agua potable

Nº	Ud	Descripción			Medición	Precio	Importe	
PEAD 75			1	13,65		13,650		
			1	68,35		68,350		
			1	127,67		127,670		
			1	109,32		109,320		
						318,990	318,990	
				Total ml	318,990	10,84	3.457,85	
5.1.8	MI	Suministro e instalación de tubería PEAD de 63 mm, incluso p.p. de pequeño material, empalmes, etc. Totalmente instalada y probada.						
			Uds.	Largo	Ancho	Alto	Parcial	Subtotal
PEAD 63			2	56,00			112,000	
			3	16,00			48,000	
			1	20,00			20,000	
			3	8,00			24,000	
			3	10,00			30,000	
			1	5,00			5,000	
							239,000	239,000
				Total ml	239,000	10,15	2.425,85	
5.1.9	Ud	Suministro e instalación de acometida en tubería de P.V.C de 63 mm de diámetro y P.N de 10 atm. Incluso p.p collarines, enlaces, p.p de acometidas, racores y juntas.						
			Uds.	Largo	Ancho	Alto	Parcial	Subtotal
			4				4,000	
							4,000	4,000
					Total Ud	4,000	1.002,13	4.008,52
5.1.10	Ud	Construcción de pozo de registro de un metro de diámetro interior y profundidad según perfil relleno exteriormente con hormigón H-125, incluso marco y tapa reforzada de fundición, solera para asiento, formación de canalillo y patés, p.p. de remates y limpieza.						
			Uds.	Largo	Ancho	Alto	Parcial	Subtotal
Calle			1				1,000	
							1,000	1,000
					Total Ud	1,000	408,08	408,08
5.1.11	Ud	Suministro e instalación de válvula compuerta de ø 150 mm, totalmente instalada.						
					Total Ud	8,000	509,77	4.078,16
5.1.12	Ud	Suministro e instalación de válvula compuerta de ø 110 mm, totalmente instalada.						
					Total ud	2,000	391,65	783,30
5.1.13	Ud	Suministro e instalación de válvula compuerta de ø 100 mm, totalmente instalada.						
					Total Ud	2,000	311,65	623,30
5.1.14	Ud	Suministro e instalación de válvula compuerta de ø 80 mm, totalmente instalada.						
					Total Ud	1,000	269,66	269,66
5.1.15	Ud	Suministro e instalación de brida doble cámara de PVC ø 250 mm, gran tolerancia, totalmente instalada.						
					Total Ud	2,000	207,48	414,96
5.1.16	Ud	Suministro e instalación de brida doble cámara de PVC ø 110 mm, totalmente instalada.						
					Total Ud	2,000	145,50	291,00
5.1.17	Ud	Suministro e instalación de reducción de PE ø 160/110 mm, totalmente instalada.						
					Total ud	2,000	345,82	691,64
5.1.18	Ud	Suministro e instalación de reducción de PVC ø 160/90 mm, totalmente instalada.						
					Total Ud	2,000	310,15	620,30
5.1.19	Ud	Suministro e instalación de reducción de PVC ø 110/90 mm, totalmente instalada.						
					Total Ud	1,000	218,30	218,30

Presupuesto parcial nº 5 CAPITULO 5__FASE 1_Red de agua potable

Nº	Ud	Descripción	Medición	Precio	Importe
5.1.20	Ud	Suministro e instalación de T de PE ø 160 mm, totalmente instalada.			
		Total UD	4,000	170,56	682,24
5.1.21	Ud	Suministro e instalación de T de fundición BBB 250/ 150 mm, totalmente instalada.			
		Total ud	1,000	335,78	335,78
5.1.22	Ud	Suministro e instalación de T de PE ø 90/110 mm, totalmente instalada.			
		Total UD	2,000	218,30	436,60
5.1.23	Ud	Suministro e instalación de T de PE ø 75/63 mm, totalmente instalada.			
		Total UD	12,000	148,95	1.787,40
5.1.24	Ud	Suministro e instalación de codo de PE ø 160 mm de 90º, totalmente instalado.			
		Total UD	2,000	125,30	250,60
5.1.25	Ud	Suministro e instalación de anclaje para llave de paso ø 160-150 mm, totalmente instalada.			
		Total UD	1,000	42,47	42,47
5.1.26	Ud	Suministro e instalación de anclaje para llave de paso ø 110-100 mm, totalmente instalada.			
		Total UD	1,000	32,34	32,34
5.1.27	Ud	Suministro e instalación de boca de riego con llave de paso ø 63 mm, totalmente instalada.			
		Total UD	20,000	180,81	3.616,20
5.1.28	Ud	Suministro e instalación de boca de hidrante para incendios tipo acera con tapa, ambos de fundición equipado con toma de 100 mm, tapón y llave de cierre y regulación, totalmente instalada.			
		Total UD	4,000	1.384,01	5.536,04
		Total subcapítulo 5.1.- RED DE AGUA POTABLE:			78.267,15
		Total presupuesto parcial nº 5 CAPITULO 5__FASE 1_Red de agua potable :			78.267,15

Presupuesto parcial nº 6 CAPITULO 6__FASE 1_Red Baja y Media Tensión

Nº	Ud	Descripción	Medición	Precio	Importe
-----------	-----------	--------------------	-----------------	---------------	----------------

6.1.- RED B. y M.T.

Presupuesto parcial nº 6 CAPITULO 6__FASE 1_Red Baja y Media Tensión

Nº	Ud	Descripción	Medición	Precio	Importe
6.1.1	Ud	<p>C.T. Simple de 400Kva 1: 1 ud__Edificio de Transformación: PFU-4/20. Edificio prefabricado constituido por una envolvente, de estructura monobloque, de hormigón armado, tipo PFU-4/20, de dimensiones generales aproximadas 4480 mm de largo por 2380 mm de fondo por 3045 mm de alto. Incluye el edificio y todos sus elementos exteriores según RU-1303A, transporte, montaje y accesorios.</p> <p>3 ud__Entrada / Salida : CGMcosmos L-24 Módulo metálico de corte y aislamiento íntegro en gas, preparado para una eventual inmersión, fabricado por ORMAZABAL, con las siguientes características:</p> <ul style="list-style-type: none"> • Un = 24 kV • In = 400 A • Icc = 16 kA / 40 kA • Dimensiones: 365 mm / 735 mm / 1740 mm • Mando: motorizado tipo BM <p>Se incluyen el montaje y conexión.</p> <p>1 ud__Protección Transformador : CGMcosmos P-24 Módulo metálico de corte y aislamiento íntegro en gas, preparado para una eventual inmersión, fabricado por ORMAZABAL con las siguientes características:</p> <ul style="list-style-type: none"> • Un = 24 kV • In = 400 A • Icc = 16 kA / 40 kA • Dimensiones: 470 mm / 735 mm / 1740 mm • Mando (fusibles): motorizado tipo BM <p>Se incluyen el montaje y conexión.</p> <p>1 ud__ Puentes MT Transformador : Cables MT 12/20 kV Cables MT 12/20 kV del tipo RHZ1, unipolares, con conductores de sección y material 1x95 Al empleando 3 de 10 m de longitud, y terminaciones ELASTIMOLD de 24 kV del tipo cono difusor y modelo OTK. En el otro extremo son del tipo enchufable recta y modelo K-152.</p> <p>1 ud__Transformador : Transformador aceite 24 kV Transformador trifásico reductor de tensión, según las normas citadas en la Memoria con neutro accesible en el secundario, de potencia 400 kVA y refrigeración natural aceite, de tensión primaria 15,4 kV y tensión secundaria 420 V en vacío (B2), grupo de conexión Dyn11, de tensión de cortocircuito de 4% y regulación primaria de +/- 5%, +/- 2,5%.</p> <p>1 ud__Cuadros BT - B2 Transformador : Cuadros Baja Tensión Cuadro de BT UNESA, con 4 salidas con fusibles salidas trifásicas con fusibles en bases BTVC, y demás características descritas en la Memoria.</p> <p>1 ud__Puentes BT - B2 Transformador : Puentes BT - B2 Transformador 1 Juego de puentes de cables de BT,de sección y material 1x240 Al (Etileno-Propileno) sin armadura, y todos los accesorios para la conexión, formados por un grupo de cables en la cantidad 3xfase + 2xneutro de 3,0 m de longitud.</p> <p>1 ud__Tierras Exteriores Prot Transformación: Anillo rectangular Instalación exterior de puesta a tierra de protección en el edificio de transformación, debidamente montada y conexionada, empleando conductor de cobre desnudo. El conductor de cobre está unido a picas de acero cobreado de 14mm de diámetro. Características:</p> <ul style="list-style-type: none"> • Geometría: Anillo rectangular • Profundidad: 0,5 m • Número de picas: cuatro • Longitud de picas: 2 metros <p>Dimensiones del rectángulo: 5.0x2.5 m</p> <p>1 ud__Tierras Exteriores Serv Transformación: Picas alineadas Tierra de servicio o neutro del transformador. Instalación exterior realizada con cobre aislado con el mismo tipo de materiales que las tierras de protección. Características:</p> <ul style="list-style-type: none"> • Geometría: Picas alineadas • Profundidad: 0,5 m • Número de picas: dos • Longitud de picas: 2 metros <p>Distancia entre picas: 3 metros</p> <p>1 ud__Tierras Interiores Prot Transformación: Instalación interior tierras Instalación de puesta a tierra de protección en el edificio de transformación, con el conductor de cobre desnudo, grapado a la pared, y conectado a los equipos de MT y demás aparata de este edificio, así como una caja general de tierra de protección según las normas de la</p>			

Presupuesto parcial nº 6 CAPITULO 6__FASE 1_Red Baja y Media Tensión

Nº	Ud	Descripción	Medición	Precio	Importe		
		compañía suministradora.					
	1 ud__	Tierras Interiores Serv Transformación: Instalación interior tierras Instalación de puesta a tierra de servicio en el edificio de transformación, con el conductor de cobre aislado, grapado a la pared, y conectado al neutro de BT, así como una caja general de tierra de servicio según las normas de la compañía suministradora.					
	1 ud__	Defensa de Transformador : Protección física transformador					
	1 ud__	Iluminación Edificio de Transformación: Equipo de iluminación Equipo de iluminación compuesto de:					
		<ul style="list-style-type: none"> • Equipo de alumbrado que permita la suficiente visibilidad para ejecutar las maniobras y revisiones necesarias en los equipos de MT. • Equipo autónomo de alumbrado de emergencia y señalización de la salida del local. 					
	1 ud__	Maniobra de Transformación: Equipo de seguridad y maniobra Equipo de operación que permite tanto la realización de maniobras con aislamiento suficiente para proteger al personal durante la operación, tanto de maniobras como de mantenimiento, compuesto por:					
		<ul style="list-style-type: none"> • Banquillo aislante • Par de guantes de amianto • Extintor de eficacia 89B • Una palanca de accionamiento Armario de primeros auxilios					
		Uds.	Largo	Ancho	Alto	Parcial	Subtotal
		1				1,000	1,000
						1,000	1,000
						47.218,50	47.218,50
						1,000	47.218,50
						47.218,50	47.218,50

Presupuesto parcial nº 6 CAPITULO 6__FASE 1_Red Baja y Media Tensión

Nº	Ud	Descripción	Medición	Precio	Importe
6.1.2	Ud	<p>C.T. Simple de 400Kva 2:</p> <p>1 ud__Edificio de Transformación: PFU-4/20. Edificio prefabricado constituido por una envolvente, de estructura monobloque, de hormigón armado, tipo PFU-4/20, de dimensiones generales aproximadas 4480 mm de largo por 2380 mm de fondo por 3045 mm de alto. Incluye el edificio y todos sus elementos exteriores según RU-1303A, transporte, montaje y accesorios.</p> <p>2 ud__Entrada / Salida : CGMcosmos L-24 Módulo metálico de corte y aislamiento íntegro en gas, preparado para una eventual inmersión, fabricado por ORMAZABAL, con las siguientes características:</p> <ul style="list-style-type: none"> • Un = 24 kV • In = 400 A • Icc = 16 kA / 40 kA • Dimensiones: 365 mm / 735 mm / 1740 mm • Mando: motorizado tipo BM <p>Se incluyen el montaje y conexión.</p> <p>1 ud__Protección Transformador : CGMcosmos P-24 Módulo metálico de corte y aislamiento íntegro en gas, preparado para una eventual inmersión, fabricado por ORMAZABAL con las siguientes características:</p> <ul style="list-style-type: none"> • Un = 24 kV • In = 400 A • Icc = 16 kA / 40 kA • Dimensiones: 470 mm / 735 mm / 1740 mm • Mando (fusibles): motorizado tipo BM <p>Se incluyen el montaje y conexión.</p> <p>1 ud__ Puentes MT Transformador : Cables MT 12/20 kV Cables MT 12/20 kV del tipo RHZ1, unipolares, con conductores de sección y material 1x95 Al empleando 3 de 10 m de longitud, y terminaciones ELASTIMOLD de 24 kV del tipo cono difusor y modelo OTK. En el otro extremo son del tipo enchufable recta y modelo K-152.</p> <p>1 ud__Transformador : Transformador aceite 24 kV Transformador trifásico reductor de tensión, según las normas citadas en la Memoria con neutro accesible en el secundario, de potencia 400 kVA y refrigeración natural aceite, de tensión primaria 15,4 kV y tensión secundaria 420 V en vacío (B2), grupo de conexión Dyn11, de tensión de cortocircuito de 4% y regulación primaria de +/- 5%, +/- 2,5%.</p> <p>1 ud__Cuadros BT - B2 Transformador : Cuadros Baja Tensión Cuadro de BT UNESA, con 4 salidas con fusibles salidas trifásicas con fusibles en bases BTVC, y demás características descritas en la Memoria.</p> <p>1 ud__Puentes BT - B2 Transformador : Puentes BT - B2 Transformador 1 Juego de puentes de cables de BT,de sección y material 1x240 Al (Etileno-Propileno) sin armadura, y todos los accesorios para la conexión, formados por un grupo de cables en la cantidad 3xfase + 2xneutro de 3,0 m de longitud.</p> <p>1 ud__Tierras Exteriores Prot Transformación: Anillo rectangular Instalación exterior de puesta a tierra de protección en el edificio de transformación, debidamente montada y conexionada, empleando conductor de cobre desnudo. El conductor de cobre está unido a picas de acero cobreado de 14mm de diámetro. Características:</p> <ul style="list-style-type: none"> • Geometría: Anillo rectangular • Profundidad: 0,5 m • Número de picas: cuatro • Longitud de picas: 2 metros <p>Dimensiones del rectángulo: 5.0x2.5 m</p> <p>1 ud__Tierras Exteriores Serv Transformación: Picas alineadas Tierra de servicio o neutro del transformador. Instalación exterior realizada con cobre aislado con el mismo tipo de materiales que las tierras de protección. Características:</p> <ul style="list-style-type: none"> • Geometría: Picas alineadas • Profundidad: 0,5 m • Número de picas: dos • Longitud de picas: 2 metros <p>Distancia entre picas: 3 metros</p> <p>1 ud__Tierras Interiores Prot Transformación: Instalación interior tierras Instalación de puesta a tierra de protección en el edificio de transformación, con el conductor de cobre desnudo, grapado a la pared, y conectado a los equipos de MT y demás aparamenta de este edificio, así como una caja general de tierra de protección según las normas de la</p>			

Presupuesto parcial nº 6 CAPITULO 6__FASE 1_Red Baja y Media Tensión

Nº	Ud	Descripción	Medición	Precio	Importe			
		compañía suministradora.						
	1 ud__	Tierras Interiores Serv Transformación: Instalación interior tierras Instalación de puesta a tierra de servicio en el edificio de transformación, con el conductor de cobre aislado, grapado a la pared, y conectado al neutro de BT, así como una caja general de tierra de servicio según las normas de la compañía suministradora.						
	1 ud__	Defensa de Transformador : Protección física transformador						
	1 ud__	Iluminación Edificio de Transformación: Equipo de iluminación Equipo de iluminación compuesto de:						
		<ul style="list-style-type: none"> Equipo de alumbrado que permita la suficiente visibilidad para ejecutar las maniobras y revisiones necesarias en los equipos de MT. Equipo autónomo de alumbrado de emergencia y señalización de la salida del local. 						
	1 ud__	Maniobra de Transformación: Equipo de seguridad y maniobra Equipo de operación que permite tanto la realización de maniobras con aislamiento suficiente para proteger al personal durante la operación, tanto de maniobras como de mantenimiento, compuesto por:						
		<ul style="list-style-type: none"> Banquillo aislante Par de guantes de amianto Extintor de eficacia 89B Una palanca de accionamiento 						
		Armario de primeros auxilios						
			Uds.	Largo	Ancho	Alto	Parcial	Subtotal
			1				1,000	
							1,000	1,000
			Total UD		1,000		46.918,50	46.918,50
6.1.3	M3	Excavación en zanjas, en cualquier clase de terreno por medios mecánicos o manuales, carga sobre camión basculante, incluido corte mecánico del asfalto, aceras, soleras de hormigón y entibación si fuera necesario, incluido transporte y canon de vertedero.						
			Uds.	Largo	Ancho	Alto	Parcial	Subtotal
			1	1.029,00	0,60	1,20	740,880	
			1	83,00	0,60	1,20	59,760	
							800,640	800,640
			Total m3		800,640		19,67	15.748,59
6.1.4	M3	Protección de zanja con hormigón HM-15 Kg/cm² incluso p.p de remates.						
			Uds.	Largo	Ancho	Alto	Parcial	Subtotal
			1	1.029,00	0,60	0,25	154,350	
			1	83,00	0,60	0,25	12,450	
							166,800	166,800
			Total M3		166,800		108,25	18.056,10
6.1.5	M3	Relleno de zanja con material seleccionado procedente de la propia excavación o de préstamo, extendida y compactada en tongadas de 0,30 m, de espesor hasa alcanzar densidad del 100 % del ensayo proctor normal.						
			Uds.	Largo	Ancho	Alto	Parcial	Subtotal
			1	1.029,00	0,60	0,95	586,530	
			1	83,00	0,60	0,95	47,310	
							633,840	633,840
			Total m3		633,840		4,78	3.029,76
6.1.6	MI	Suministro e instalación de tubo decaplast de 160 mm de interior liso y exterior corrugado con suministro de cinta señalizadora, incluso p.p. de pequeño material, empalmes, etc. Totalmente instalada y probada.						
			Uds.	Largo	Ancho	Alto	Parcial	Subtotal
			2	1.029,00			2.058,000	
			2	83,00			166,000	
							2.224,000	2.224,000
			Total ML		2.224,000		8,47	18.837,28
6.1.7	MI	Suministro y colocación cinta señalizadora.						
			Uds.	Largo	Ancho	Alto	Parcial	Subtotal

Presupuesto parcial nº 6 CAPITULO 6__FASE 1_Red Baja y Media Tensión

Nº	Ud	Descripción	Medición				Precio	Importe	
			1	1.029,00			1.029,000		
			1	83,00			83,000		
							1.112,000	1.112,000	
			Total ml		1.112,000		0,18	200,16	
6.1.8	MI	Cable unipolar Al 1x240 mm2 12/20 KV(EPR-PVC) para Media Tensión							
			Uds.	Largo	Ancho	Alto	Parcial	Subtotal	
			1	3.072,00			3.072,000		
							3.072,000	3.072,000	
			Total ML		3.072,000		8,97	27.555,84	
6.1.9	MI	Cable unipolar de 1 x 150 mm2 Al RV 0,6/1kV para Baja Tensión							
			Uds.	Largo	Ancho	Alto	Parcial	Subtotal	
			1	332,00			332,000		
							332,000	332,000	
			Total ML		332,000		6,75	2.241,00	
6.1.10	Ud	Caja de distribución tipo urbanización para suministro eléctrico del equipamiento municipal							
			Uds.	Largo	Ancho	Alto	Parcial	Subtotal	
			1				1,000		
							1,000	1,000	
			Total UD		1,000		650,00	650,00	
6.1.11	Ud	Hornacinas para instalación de las cajas de distribución tipo urbanización							
			Uds.	Largo	Ancho	Alto	Parcial	Subtotal	
			1				1,000		
							1,000	1,000	
			Total UD		1,000		250,00	250,00	
			Total subcapítulo 6.1.- RED B. y M.T.:						180.705,73
			Total presupuesto parcial nº 6 CAPITULO 6__FASE 1_Red Baja y Media Tensión :						180.705,73

Presupuesto parcial nº 7 CAPITULO 7__FASE 1_Telecomunicaciones

Nº	Ud	Descripción	Medición	Precio	Importe
----	----	-------------	----------	--------	---------

7.1.- TELECOMUNICACIONES

7.1.1 M3 Excavación de zanja en toda clase de terreno por medios mecánicos, incluyen carga, transporte y canon de vertedero, incluso p.p de retoques manuales, entibación si fuera necesario, incluso corte mecánico de la calzada, por medios mecánicos.

Uds.	Largo	Ancho	Alto	Parcial	Subtotal	
1	84,61	0,45	0,80	30,460		
1	75,67	0,45	0,80	27,241		
1	64,59	0,45	0,80	23,252		
2	48,84	0,45	0,80	35,165		
2	32,93	0,45	0,80	23,710		
1	61,99	0,45	0,80	22,316		
1	12,48	0,45	0,80	4,493		
2	46,52	0,45	0,80	33,494		
2	61,54	0,45	0,80	44,309		
1	15,85	0,45	0,80	5,706		
1	34,12	0,45	0,80	12,283		
1	8,60	0,45	0,80	3,096		
1	10,92	0,45	0,80	3,931		
1	26,91	0,45	0,80	9,688		
1	15,81	0,45	0,80	5,692		
1	3,27	0,45	0,80	1,177		
				286,013	286,013	
Total m3				286,013	19,47	5.568,67

7.1.2 M3 Protección de zanja con hormigón HM-20 Kg/cm² incluso p.p de remates.

Uds.	Largo	Ancho	Alto	Parcial	Subtotal	
1	84,61	0,45	0,35	13,326		
1	75,67	0,45	0,35	11,918		
1	64,59	0,45	0,35	10,173		
2	48,84	0,45	0,35	15,385		
2	32,93	0,45	0,35	10,373		
1	61,99	0,45	0,35	9,763		
1	12,48	0,45	0,35	1,966		
2	46,52	0,45	0,35	14,654		
2	61,54	0,45	0,35	19,385		
1	15,85	0,45	0,35	2,496		
1	34,12	0,45	0,35	5,374		
1	8,60	0,45	0,35	1,355		
1	10,92	0,45	0,35	1,720		
1	26,91	0,45	0,35	4,238		
1	15,81	0,45	0,35	2,490		
1	3,27	0,45	0,35	0,515		
				125,131	125,131	
Total m3				125,131	121,23	15.169,63

7.1.3 M3 Relleno de zanja con material seleccionado procedente de la propia excavación o de préstamo, extendida y compactada en tongadas de 0,30 m, de espesor hasa alcanzar densidad del 100 % del ensayo proctor normal.

Uds.	Largo	Ancho	Alto	Parcial	Subtotal	
1	84,61	0,45	0,35	13,326		
1	75,67	0,45	0,35	11,918		
1	64,59	0,45	0,35	10,173		
2	48,84	0,45	0,35	15,385		
2	32,93	0,45	0,35	10,373		
1	61,99	0,45	0,35	9,763		
1	12,48	0,45	0,35	1,966		
2	46,52	0,45	0,35	14,654		
2	61,54	0,45	0,35	19,385		
1	15,85	0,45	0,35	2,496		
1	34,12	0,45	0,35	5,374		
1	8,60	0,45	0,35	1,355		
1	10,92	0,45	0,35	1,720		
1	26,91	0,45	0,35	4,238		
1	15,81	0,45	0,35	2,490		
1	3,27	0,45	0,35	0,515		
				125,131	125,131	
Total m3				125,131	4,78	598,13

7.1.4 MI Suministro y colocación cinta señalizadora.

Presupuesto parcial nº 7 CAPITULO 7__FASE 1_Telecomunicaciones

Nº	Ud	Descripción	Medición			Precio	Importe
			Uds.	Largo	Ancho	Alto	Parcial
	1		84,61			84,610	
	1		75,67			75,670	
	1		64,59			64,590	
	2		48,84			97,680	
	2		32,93			65,860	
	1		61,99			61,990	
	1		12,48			12,480	
	2		46,52			93,040	
	2		61,54			123,080	
	1		15,85			15,850	
	1		34,12			34,120	
	1		8,60			8,600	
	1		10,92			10,920	
	1		26,91			26,910	
	1		15,81			15,810	
	1		3,27			3,270	
						794,480	794,480

Total ml: 794,480 0,18 143,01

7.1.5 MI Suministro e instalación de tubo corrugado de 110 mm, incluso p.p. de pequeño material, empalmes, etc. Totalmente instalada y probada.

	Uds.	Largo	Ancho	Alto	Parcial	Subtotal
	2	84,61			169,220	
	2	75,67			151,340	
	2	64,59			129,180	
	4	48,84			195,360	
	4	32,93			131,720	
	2	61,99			123,980	
	2	12,48			24,960	
	4	46,52			186,080	
	4	61,54			246,160	
	2	15,85			31,700	
	2	34,12			68,240	
	2	8,60			17,200	
	2	10,92			21,840	
	2	26,91			53,820	
	2	15,81			31,620	
	2	3,27			6,540	
					1.588,960	1.588,960

Total ML: 1.588,960 5,81 9.231,86

7.1.6 MI Suministro e instalación de tritubo d 63 mm, incluso p.p. de pequeño material, empalmes, etc. Totalmente instalada y probada.

	Uds.	Largo	Ancho	Alto	Parcial	Subtotal
	3	84,61			253,830	
	3	75,67			227,010	
	3	64,59			193,770	
	6	48,84			293,040	
	6	32,93			197,580	
	3	61,99			185,970	
	3	12,48			37,440	
	6	46,52			279,120	
	6	61,54			369,240	
	3	15,85			47,550	
	3	34,12			102,360	
	3	8,60			25,800	
	3	10,92			32,760	
	3	26,91			80,730	
	3	15,81			47,430	
	3	3,27			9,810	
					2.383,440	2.383,440

Total ML: 2.383,440 3,96 9.438,42

7.1.7 M3 Protección de zanja con 20 cm de espesor con hormigón H-150 Kg/cm² incluso p.p de remates.

	Uds.	Largo	Ancho	Alto	Parcial	Subtotal
	1	84,61	0,45	0,20	7,615	
	1	75,67	0,45	0,20	6,810	
	1	64,59	0,45	0,20	5,813	

(Continúa...)

Presupuesto parcial nº 7 CAPITULO 7__FASE 1_Telecomunicaciones

Nº	Ud	Descripción	Medición		Precio	Importe	
7.1.7	M3	Protección de zanja con 20 cm de espesor con hormigón H-150 Kg/cm²	(Continuación...)				
			2	48,84	0,45	0,20	8,791
			2	32,93	0,45	0,20	5,927
			1	61,99	0,45	0,20	5,579
			1	12,48	0,45	0,20	1,123
			2	46,52	0,45	0,20	8,374
			2	61,54	0,45	0,20	11,077
			1	15,85	0,45	0,20	1,427
			1	34,12	0,45	0,20	3,071
			1	8,60	0,45	0,20	0,774
			1	10,92	0,45	0,20	0,983
			1	26,91	0,45	0,20	2,422
			1	15,81	0,45	0,20	1,423
			1	3,27	0,45	0,20	0,294
							71,503
							71,503
		Total M3			71,503	121,23	8.668,31
7.1.8	Ud	Arquetas de registro de 0,60x0,60 con marco y tapa de fundición ductil B-125 (carga de rotura 12;5 Tm) y cadena, incluye tubo de plástico a la base de la columna, incluso muro de ladrillo revestido E=10 cm.					
		Total UD			4,000	307,73	1.230,92
7.1.9	Ud	Arquetas de registro de 1,20x0,60 con marco y tapa de fundición ductil B-125 (carga de rotura 12;5 Tm) y cadena, incluye tubo de plástico a la base de la columna, incluso muro de ladrillo revestido E=10 cm.					
		Total UD			13,000	430,36	5.594,68
7.1.10	Ud	Basamento de apoyo de armario de interconexión, formado por dado de hormigón HM-20N/mm2 de 86x44x73 cm empotrado 20 cm en el suelo, plantilla metálica galvanizada en L y ocho conductos de pvc de 63 mm de diámetro, embebidos en el hormigón, incluso excavación y transporte de tierras y colocación de conductos.					
		Total ud			1,000	279,39	279,39
7.1.11	Ud	Suministro e instalación de armario de distribución de interconexión par 1800 pares, fijado a la plantilla del pedestal mediante tornillos.					
		Total UD			1,000	465,18	465,18
7.1.12	Ud	Desmontaje de línea existente, incluso construcción de arquetas y p.p. de canalización según convenio con CTE, totalmente instalada.					
		Total UD			1,000	18.965,12	18.965,12
		Total subcapítulo 7.1.- TELECOMUNICACIONES:					75.353,32
		Total presupuesto parcial nº 7 CAPITULO 7__FASE 1_Telecomunicaciones :					75.353,32

Presupuesto parcial nº 8 CAPITULO 8__FASE 1_Pavimentación

Nº	Ud	Descripción	Medición			Precio	Importe		
8.1.- PAVIMENTACION									
8.1.1	M2	Refino de tierras y compactado de las mismas mediante apisonadora de 10 Tm., previo el riego de las mismas.							
			Uds.	Largo	Ancho	Alto	m²	Parcial	Subtotal
		Calzada de la calle Joaquin Gadea	1				1.155,00	1.155,000	
		Calzada de la calle San Juan	1				1.490,00	1.490,000	
								2.645,000	2.645,000
		Total M2					2.645,000	1,12	2.962,40
8.1.2	M	Suministro y colocación de bordillo de hormigón de 50cm de largo sentado sobre cimentación de hormigón de 0,25x0,50 formando rígola de 0,25x0,25m. Totalmente rejuntado con mortero de cemento Portland, incluso excavación mecánica de zanja para la cimentación, carga y retirada de escombros a vertedero.							
			Uds.	Largo	Ancho	Alto		Parcial	Subtotal
		Bordillo en acera comercial EP6 (c/ Josep Guasch Vich)		50,00				50,000	
								50,000	50,000
		Total m					50,000	31,60	1.580,00
8.1.3	MI	Bordillo de piedra natural, 20x12x50 cm, con cara superior redondeada o achaflanada, tomadas con mortero de mixto dosificación 1:2:10/165 L, incluyendo p.p. de cimentación de 30x20cm.							
			Uds.	Largo	Ancho	Alto		Parcial	Subtotal
		Bordillo en acera comercial EP6	1	250,00				250,000	
		Bordillo en acera edificio Isla Blanca	1	111,00				111,000	
		Bordillo en acera Sur de calle San Juan	1	215,00				215,000	
								576,000	576,000
		Total ml					576,000	78,43	45.175,68
8.1.4	M3	Base para rigola, con hormigón fck 12,5 N/mm2, tamaño máx.árido 20mm, esparcido desde camión, tendido, vibrado manualmente, acabado maestreado. Incluso p/p de excavación, rejuntado con mortero de cemento M-40 (1:6) y limpieza.							
			Uds.	Largo	Ancho	Alto		Parcial	Subtotal
		Base rigola para bordillo de piedra	1	580,00	0,20	0,30		34,800	
								34,800	34,800
		Total M3					34,800	108,25	3.767,10
8.1.5	MI	Rigola de hormigón, de 20cm de ancho, con piezas de 40x20x7cm de hormigón, tomadas con mortero de mixto dosificación 1:2:10/165 L.							
			Uds.	Largo	Ancho	Alto		Parcial	Subtotal
		Rigola para bordillo de piedra	1	580,00				580,000	
								580,000	580,000
		Total MI					580,000	24,34	14.117,20
8.1.6	M2	Construcción de solera de 15cm de espesor , en hormigón H-150 Kg/cm² con mallazo de 400x400x6 mm incluso p.p de remates.							
			Uds.	Largo	Ancho	Alto	m²	Parcial	Subtotal
		Acera comercial EP6 (calle Josep Guasch Vich)	1				165,00	165,000	
								165,000	165,000
		Total M2					165,000	165,000	165,000

Presupuesto parcial nº 8 CAPITULO 8__FASE 1_Pavimentación

Nº	Ud	Descripción	Medición				Precio	Importe	
		Acera comercial EP6 (Oeste de la calle Joaquin Gadea y Norte de la Calle San Juan)	1				1.155,00	1.155,000	
		Acera edificio Isla Blanca	1				411,00	411,000	
		Acera Sur calle San Juan	1				815,00	815,000	
							2.381,000	2.381,000	
			Uds.	Largo	Ancho	Alto	m²	Parcial	Subtotal
		Solera para baldosa en paseo marítimo	1				841,00	841,000	
							841,000	841,000	
			Uds.	Largo	Ancho	Alto	m²	Parcial	Subtotal
		Acera en parque y paseo a ELP	1				685,00	685,000	
		Acera peatonal / calle servicio	1				1.260,00	1.260,000	
							1.945,000	1.945,000	
							5.332,000	5.332,000	
		Total M2					5.332,000	23,15	123.435,80

8.1.7 M3 Suministro y extendido de capa de 20 cm. de sub-base granular mediante zahorra de cantera debidamente regada y compactada mediante apisonadora de 20 Tm. Hasta conseguir un P.N. Del 95%

	Uds.	Largo	Ancho	Alto	m²	Parcial	Subtotal	
Calzada de la calle Joaquin Gadea				0,20	1.155,00	231,000		
Calzada de la calle San Juan				0,20	1.490,00	298,000		
						529,000	529,000	
						529,000	28,80	15.235,20

8.1.8 M2 Riego de imprimación con emulsión bituminosa de betún asfáltico ECR-1.

	Uds.	Largo	Ancho	Alto	m2	Parcial	Subtotal	
Calzada de la calle Joaquin Gadea					1.155,00	1.155,000		
Calzada de la calle San Juan					1.490,00	1.490,000		
						2.645,000	2.645,000	
						2.645,000	0,95	2.512,75

8.1.9 M2 Suministro y extendido de capa de rodadura de cuatro centímetros de espesor aplicada con máquina extendedora y debidamente compactada con máquina-vibro de 20 Tm. La mezcla bituminosa será del tipo S-12 con una dosificación del 4,5%.

	Uds.	Largo	Ancho	Alto	m2	Parcial	Subtotal	
Calzada de la calle Joaquin Gadea					1.155,00	1.155,000		
Calzada de la calle San Juan					1.490,00	1.490,000		
						2.645,000	2.645,000	
						2.645,000	9,15	24.201,75

Total subcapítulo 8.1.- PAVIMENTACION: 232.987,88

Total presupuesto parcial nº 8 CAPITULO 8__FASE 1_Pavimentación : 232.987,88

Presupuesto parcial nº 11 CAPITULO 11__FASE 1_Estudio Gestión de Residuos

Nº	Ud	Descripción	Medición	Precio	Importe
Total presupuesto parcial nº 11 CAPITULO 11__FASE 1_Estudio Gestión de Residuos :					12.484,87

Presupuesto parcial nº 12 CAPITULO 12__FASE 1_Estudio Seguridad y Salud

Nº	Ud	Descripción	Medición	Precio	Importe
12.1	Ud	Estudio Seguridad y Salud			
			Total UD:	1,000	12.061,41
					<hr/>
			Total presupuesto parcial nº 12 CAPITULO 12__FASE 1_Estudio Seguridad y Salud :		12.061,41

Presupuesto parcial nº 13 CAPÍTULO 13__FASE 1_Plan Control de Calidad

Nº	Ud	Descripción	Medición	Precio	Importe
Total presupuesto parcial nº 13 CAPÍTULO 13__FASE 1_Plan Control de Calidad :					7.560,00

Presupuesto de ejecución material

1 CAPITULO 1__FASE 1_Movimiento de tierras y demoliciones	43.632,09
1.1.- MOVIMIENTO DE TIERRAS	37.738,94
1.2.- DEMOLICIONES	5.893,15
2 CAPITULO 2__FASE 1_Saneamiento	120.708,30
2.1.- SANEAMIENTO	120.708,30
3 CAPITULO 3__FASE 1_Pluviales	180.795,90
3.1.- PLUVIALES	180.795,90
4 CAPITULO 4__FASE 1_Alumbrado público	206.287,27
4.1.- ALUMBRADO PÚBLICO	206.287,27
5 CAPITULO 5__FASE 1_Red de agua potable	78.267,15
5.1.- RED DE AGUA POTABLE	78.267,15
6 CAPITULO 6__FASE 1_Red Baja y Media Tensión	180.705,73
6.1.- RED B. y M.T.	180.705,73
7 CAPITULO 7__FASE 1_Telecomunicaciones	75.353,32
7.1.- TELECOMUNICACIONES	75.353,32
8 CAPITULO 8__FASE 1_Pavimentación	232.987,88
8.1.- PAVIMENTACION	232.987,88
11 CAPITULO 11__FASE 1_Estudio Gestión de Residuos	12.484,87
12 CAPITULO 12__FASE 1_Estudio Seguridad y Salud	12.061,41
13 CAPITULO 13__FASE 1_Plan Control de Calidad	7.560,00
Total	1.150.843,92

Asciende el presupuesto de ejecución material a la expresada cantidad de UN MILLÓN CIENTO CINCUENTA MIL OCHOCIENTOS CUARENTA Y TRES EUROS CON NOVENTA Y DOS CÉNTIMOS.

Sta. Eulària des Riu 14 Octubre 2013

MEDICIÓN Y PRESUPUESTO FASE 2

MEDICIÓN EJECUCIÓN OBRA 2ª FASE

Proyecto de obras de Urbanización de las U.A. nº 4 y nº 8 de Sta. Eulalia
Urbanización calle Joaquin Gadea, calle San Juan y Parque

OCTUBRE 2013

FASE 2

Total PEC:
428.776,04 €

• PAVIMENTACIÓN

- Aceras (baldosa hidráulica)
- Pavimento de arena tipo "albero" en Parque
- Bolardos de piedra
- Paso peatonal elevado + pintado
- Pintado aparcamientos
- Tarima de traviesas de madera (Parque)

• MOBILIARIO

- Pórtico estructural (pérgola Parque)

• JARDINERÍA

- Árbol en calles
- Alcorques (capa grava cristal reciclado)
- Jardineras + escalones Parque (traviesas que delimitan parque)
- Jardineras en paseo marítimo
- Estanque (Parque Norte)

Presupuesto parcial nº 8 CAPITULO 8__FASE 2_Pavimentación

Nº	Ud	Descripción	Medición				Precio	Importe
8.1.- PAVIMENTACION								
8.1.1	M2	Pavimento de baldosa hidráulica, de 40x40cm, tipo Ayuntamiento recibido con mortero de cemento y arena de río 1/6, cama de 2cm de arena de río, incluso rejuntado y limpieza.						
		Uds.	Largo	Ancho	Alto	m²	Parcial	Subtotal
						583,00	583,000	
						1.260,00	1.260,000	
							1.843,000	1.843,000
		Uds.	Largo	Ancho	Alto	m²	Parcial	Subtotal
						1.155,00	1.155,000	
						411,00	411,000	
						815,00	815,000	
							2.381,000	2.381,000
							4.224,000	4.224,000
		Total m2				4.224,000	29,61	125.072,64
8.1.2	M2	Pavimento de baldosa hidráulica, de 40x40cm, tipo Ayuntamiento recibido con mortero de cemento y arena de río 1/6, cama de 2cm de arena de río, incluso rejuntado y limpieza.						
		Uds.	Largo	Ancho	Alto	m²	Parcial	Subtotal
						165,00	165,000	
							165,000	165,000
		Uds.	Largo	Ancho	Alto	m²	Parcial	Subtotal
						841,00	841,000	
							841,000	841,000
							1.006,000	1.006,000
		Total m2				1.006,000	29,61	29.787,66
8.1.3	M2	Formación de pavimento de arena tipo "albero" seleccionada de machaqueo de 10 cm de espesor, color albero, sobre capa de grava drenante compactada de 20cm de espesor sobre base firme de terreno compactado conformando bancales según proyecto. Incluso p/p de rasanteo previo, extendido, perfilado de bordes, humectación, apisonado y limpieza.						
		Uds.	Largo	Ancho	Alto	m²	Parcial	Subtotal
						1.791,00	1.791,000	
							1.791,000	1.791,000
		Total m2				1.791,000	14,07	25.199,37
8.1.4	Ud	Bolardo de piedra natural de 40x40x30cm con cara superior natural, incluso colocación, eliminación de restos y limpieza.						
		Uds.	Largo	Ancho	Alto		Parcial	Subtotal
		21					21,000	
							21,000	21,000
		Total ud				21,000	133,14	2.795,94
8.1.5	M2	Ejecución de paso peatonal elevado para ralentización del tráfico rodado, ejecutado con hormigón en masa HM-20/B/20/I fabricado en central y vertido desde camión, y pavimentado con baldosas de caliza de 5cm de espesor. Dimensiones según normativa vigente. Totalmente ejecutado y limpio.						
		Uds.	Largo	Ancho	Alto	m²	Parcial	Subtotal
		3				25,60	76,800	
		2				38,40	76,800	
							153,600	153,600
		Total m2				153,600	116,42	17.882,11

Presupuesto parcial nº 8 CAPITULO 8__FASE 2_Pavimentación

Nº	Ud	Descripción	Medición				Precio	Importe	
8.1.6	M2	Pintado de calzada por medios mecánicos de símbolos y cebreados con pintura blanca y microsferas.							
			Uds.	Largo	Ancho	Alto	m ²	Parcial	Subtotal
		Pintado pasos de peatones					60,00	60,000	
		Símbolos varios					11,00	11,000	
								71,000	71,000
		Total M2					71,000	13,32	945,72
8.1.7	MI	Pintado de banda continua de 10cm de ancho, sobre pavimento, con pintura blanca reflexiva y microsferas de vidrio, con máquina autopropulsada.							
			Uds.	Largo	Ancho	Alto	m ²	Parcial	Subtotal
		Aparcamientos en calle Joaquin Gadea		385,00				385,000	
		Aparcamientos en calle San Juan		365,00				365,000	
								750,000	750,000
		Total MI					750,000	1,21	907,50
8.1.8	M2	Formación de tarima de traviesas ecológicas de madera de 2500x220x120 mm, unidas con pletinas metálicas sobre lecho de grava de 4cm de espesor. Incluye el replanteo, excavación, nivelación, totalmente acabado.							
			Uds.	Largo	Ancho	Alto	m ²	Parcial	Subtotal
		Tarima de madera (parque)					1.450,00	1.450,000	
								1.450,000	1.450,000
		Total m2					1.450,000	50,97	73.906,50
		Total subcapítulo 8.1.- PAVIMENTACION:							276.497,44
		Total presupuesto parcial nº 8 CAPITULO 8__FASE 2_Pavimentación :							276.497,44

Presupuesto parcial nº 9 CAPITULO 9__FASE 2_Mobiliario

Nº	Ud	Descripción	Medición				Precio	Importe
9.1	Ud	Pórtico de estructura tubular de 120x120x5mm de acero galvanizado formado por viga de 7m de longitud y 2 pilares de altura entre 2,80 a 3,20m apoyados sobre zapatas de 80x80x50 cm de hormigón HA-25/B/20/II2 con armado 8 10mm, aceroB500T 6X2,2 UNE 36092. Según diseño.						
			Uds.	Largo	Ancho	Alto	Parcial	Subtotal
		Estructura pérgola en parque	24				24,000	
							24,000	24,000
		Total Ud:					24,000	910,76
								21.858,24
9.2	MI	Cuerda para apoyo de enredadera en pórtico de estructura tubular .Incluida instalación.						
			Uds.	Largo	Ancho	Alto	Parcial	Subtotal
		Cuerda para estructura pérgola parque	24	90,00			2.160,000	
							2.160,000	2.160,000
		Total ml:					2.160,000	1,55
								3.348,00
		Total presupuesto parcial nº 9 CAPITULO 9__FASE 2_Mobiliario :						25.206,24

Presupuesto parcial nº 10 CAPITULO 10 __FASE 2_Jardinería

Nº	Ud	Descripción	Medición			Precio	Importe		
10.1	Ud	Árbol. Suministro, apertura de hoyo de 60x60x60 cm por medios mecánicos y plantación de ciruelo (prunus pissardii) , suministrado en contenedor, maceta c-30 altura 200/250 diametro de tronco 16/18.con tutores de madera y cintas de sujección de plastico. Incluso p/p de aportación de tierra vegetal seleccionada y cribada, substratos vegetales fertilizados y primer riego.							
			Uds.	Largo	Ancho	Alto	Parcial	Subtotal	
		Árbol (Calles Joaquin Gadea y San Juan)	48				48,000		
							48,000	48,000	
		Total ud					48,000	233,59	11.212,32
10.2	M2	Capa de grava de cristal reciclado, de 5cm de espesor de granulometría 6/12 sobre terreno natural compactado, sobre malla antihierba, incluso extendido con medios manuales.							
			Uds.	Largo	Ancho	Alto	m²	Parcial	Subtotal
		Alcorques (Calles Joaquin Gadea y San Juan)	33				0,81	26,730	
			1				57,05	57,050	
			1				36,00	36,000	
			1				16,15	16,150	
								135,930	135,930
		Total m2					135,930	23,48	3.191,64
10.3	MI	Formación de jardineras y peldaños delimitadas por 2 hiladas de traviesas ecológicas de madera de 2500x220x120 mm, unidas com pletinas metálicas sobre lecho de grava de 4cm de espesor. Incluye el replanteo, escavación, nivelación, totalmente acabado.							
			Uds.	Largo	Ancho	Alto		Parcial	Subtotal
		--Jardineras en parque, laterales (filtro vegetación)	1	140,00				140,000	
			1	130,00				130,000	
		--Jardineras en parque Norte, rectangulares aisladas	1	190,00				190,000	
		--Jardineras en parque Sur, rectangulares aisladas	1	160,00				160,000	
		--Escalones en parque Sur	1	155,00				155,000	
								775,000	775,000
		Total MI					775,000	24,21	18.762,75
10.4	M2	Formación de jardinera de 20 cm de espesor, realizada con bloques de hormigón tipo italiano de áridos densos de 40x20x20 cm, recibidos con mortero de cemento M-5, con juntas de 1 cm de espesor, acabado con dos manos de pintura color blanco para exteriores, incluso replanteo, nivelación y aplomado, parte proporcional de enjarjes, mermas y roturas y piezas especiales (medio, esquina, etc.), humedecido de las partes en contacto con el mortero, rejuntado y limpieza, considerando un 3% de pérdidas y un 30% de mermas de mortero, según DB SE-F del CTE y NTE/FFB.							
			Uds.	Largo	Ancho	Alto		Parcial	Subtotal
		Jardineras de obra en paseo marítimo	1	53,00		0,40		21,200	
			1	41,00		0,40		16,400	
			1	35,00		0,40		14,000	
								51,600	51,600
		Total m2					51,600	28,17	1.453,57

Presupuesto parcial nº 10 CAPITULO 10__FASE 2_Jardinería

Nº	Ud	Descripción	Medición	Precio	Importe			
10.5	Ud	Formación de estanque hasta 28m3 de capacidad, de 19,50 x 4m y profundidad 0.5m acabado con pintura al clorocaucho sobre enfoscado de mortero de cemento M-15 y arena de machaqueo y arena de machaqueo ángulos interiores redondeados cilíndricamente con un radio medio de 50cm estructura de muro de hormigón armado y vibrado HA 25/B/40/IIa de espesor medio 30cm doble emparrillado de 15x15 diámetro 8 B 500 S y fondo de igual material y de 20cm de espesor medio extendido mediante reglado sobre lecho de 10cm, de machaca compactada y armado con mallazo 15x15 del 8 coronación mediante piedra artificial de 8cm de espesor y 65cm de ancho confeccionada "in situ" con árido de mármol y cemento blanco terminación cepillado o asperonado. Con instalación eléctrica completa para maniobrar bomba autoaspirante de 0.75 CV conectada, reloj programador, incluso proyector sumergido empotrado en muro con maniobra desde cuadro. instalación completa de fontanería con línea de llenado circuitos de PVC de 10 atm para filtrado e impulsión conexionado con filtro depurador de acero inoxidable de arena de sílice valvulería, un sumidero de desagüe y aspiración de fondo un skimmer con toma para barredera manual dos boquillas de impulsión orientables todo totalmente instalado conexionado comprobado y puesta en marcha.						
			Uds.	Largo	Ancho	Alto	Parcial	Subtotal
		Estanque de 19,50x4m	1				1,000	
							1,000	1,000
			Total Ud:		1,000	15.180,45	15.180,45	
		Total presupuesto parcial nº 10 CAPITULO 10__FASE 2_Jardinería :						49.800,73

Presupuesto parcial nº 11 CAPITULO 11__FASE 2_Estudio de Gestión de Residuos

Nº	Ud	Descripción	Medición	Precio	Importe
11.1	Ud	Estudio Gestión de Residuos			
			Total UD:	1,000	4.481,80
					<u>4.481,80</u>
			Total presupuesto parcial nº 11 CAPITULO 11__FASE 2_Estudio de Gestión de Residuos :		4.481,80

Presupuesto parcial nº 12 CAPITULO 12__FASE 2_Estudio Seguridad Salud

Nº	Ud	Descripción	Medición	Precio	Importe
12.1	Ud	Estudio Seguridad y Salud			
			Total UD:	1,000	4.329,79
					<u>4.329,79</u>
			Total presupuesto parcial nº 12 CAPITULO 12__FASE 2_Estudio Seguridad Salud :		4.329,79

Presupuesto de ejecución material

8 CAPITULO 8__FASE 2_Pavimentación	276.497,44
8.1.- PAVIMENTACION	276.497,44
9 CAPITULO 9__FASE 2_Mobiliario	25.206,24
10 CAPITULO 10__FASE 2_Jardinería	49.800,73
11 CAPITULO 11__FASE 2_Estudio de Gestión de Residuos	4.481,80
12 CAPITULO 12__FASE 2_Estudio Seguridad Salud	4.329,79
Total	360.316,00

Asciende el presupuesto de ejecución material a la expresada cantidad de TRESCIENTOS SESENTA MIL TRESCIENTOS DIECISEIS EUROS.

Sta. Eulària des Riu 14 Octubre 2013

RESUMEN DEL PRESUPUESTO ___ FASES

Ejecución obra 1ª y 2ª Fase

14-oct-13

CAPITULO 1 MOV. DE TIERRAS Y DEMOLICION		euros €
FASE 1		43.632,09
FASE 2		0,00
<hr/>		43.632,09
CAPITULO 2 SANEAMIENTO		
<hr/>		
FASE 1		120.708,30
FASE 2		0,00
<hr/>		120.708,30
CAPITULO 3 PLUVIALES		
<hr/>		
FASE 1		180.795,90
FASE 2		0,00
<hr/>		180.795,90
CAPITULO 4 ALUMBRADO PÚBLICO		
<hr/>		
FASE 1		206.287,27
FASE 2		0,00
<hr/>		206.287,27
CAPITULO 5 RED DE AGUA POTABLE		
<hr/>		
FASE 1		78.267,15
FASE 2		0,00
<hr/>		78.267,15
CAPITULO 6 RED DE BAJA Y MEDIA TENSIÓN		
<hr/>		
FASE 1		180.705,73
FASE 2		0,00
<hr/>		180.705,73

CAPITULO 7	TELECOMUNICACIONES	euros €
	FASE 1	75.353,32
	FASE 2	0,00
		75.353,32
CAPITULO 8	PAVIMENTACIÓN	
	FASE 1	232.987,88
	FASE 2	276.497,44
		509.485,32
CAPITULO 9	MOBILIARIO	
	FASE 1	0,00
	FASE 2	25.206,24
		25.206,24
CAPITULO 10	JARDINERÍA	
	FASE 1	0,00
	FASE 2	49.800,73
		49.800,73
CAPITULO 11	ESTUDIO DE GESTIÓN DE RESIDUOS	
	FASE 1	12.484,87
	FASE 2	4.481,80
		16.966,67
CAPITULO 12	ESTUDIO DE SEGURIDAD Y SALUD	
	FASE 1	12.061,41
	FASE 2	4.329,79
		16.391,20
CAPITULO 13	PLAN CONTROL CALIDAD	
	FASE 1	7.560,00
	FASE 2	0,00
		7.560,00

3. Presupuesto de ejecución material

PRESUPUESTO DE EJECUCIÓN MATERIAL FASE 1	1.150.843,92 €
PRESUPUESTO DE EJECUCIÓN MATERIAL FASE 2	360.316,00 €
TOTAL PEM FASE 1 Y FASE 2	1.511.159,92 €

Asciende el Presupuesto Ejecución Material a la cantidad expresada de UN MILLÓN QUINIENTOS ONCE MIL CIENTO CINCUENTA Y NUEVE EUROS CON NOVENTA Y DOS CÉNTIMOS.

4. Presupuesto de ejecución por contrata

TOTAL PEM FASE 1	1.150.843,92 €
13% GASTOS GENERALES	149.609,71 €
6% BENEFICIO INDUSTRIAL	69.050,64 €
TOTAL PEC FASE 1	1.369.504,27 €
21% IVA	287.595,90 €
PRESUPUESTO TOTAL FASE 1	1.657.100,17 €

Asciende el PRESUPUESTO TOTAL DE LA FASE 1 a la cantidad expresada de UN MILLÓN SEISCIENTOS CINCUENTA Y SIETE MIL CIEEN EUROS CON DIECISIETE CÉNTIMOS

TOTAL PEM FASE 2	360.316,00 €
13% GASTOS GENERALES	46.841,08 €
6% BENEFICIO INDUSTRIAL	21.618,96 €
TOTAL PEC FASE 2	428.776,04 €
21% IVA	90.042,97 €
PRESUPUESTO TOTAL FASE 2	518.819,01 €

Asciende el PRESUPUESTO TOTAL DE LA FASE 2 a la cantidad expresada de QUINIENTOS DIECIOCHO MIL OCHOCIENTOS DIECINUEVE EUROS CON UN CÉNTIMO

TOTAL PEC FASE 1 Y FASE 2:	1.798.280,31 €
-----------------------------------	-----------------------

Sta. Eulària des Riu, 14 Octubre 2013

Servicios Técnicos Municipales

ANEJO I : PRESUPUESTO DE MEJORAS

CUADRO DE PRECIOS DESCOMPUESTOS MEJORAS

Proyecto de obras de Urbanización de las U.A. nº 4 y nº 8 de Sta. Eulalia
Urbanización calle Joaquin Gadea, calle San Juan y Parque

OCTUBRE 2013

Anejo de justificación de precios

Nº	Código	Ud	Descripción	Total
4 CAPITULO 4__Mejoras_Alumbrado público				
4.1 ALUMBRADO PÚBLICO				
4.1.1	ALUM21	UD	Baliza con diodos electroluminescentes de FUNDICIÓN DUCTIL BENITO tipo Brunei alimentada a 24V (Con transformador 230V/24V incorporado) de diodos color blanco y de dimensiones 25x25mm y longitud de 1m (Pot 10W Estanqueidad: IP 68)	
	MOOE.8a	0,807 h	Oficial 1ª electricidad	21,58
	MOOA.8a	0,806 h	Oficial 1ª construcción	19,32
	LED1M	1,000 UD	Baliza con diodos electroluminescentes de FUNDICIÓN DUCTIL BENITO tipo Brunei alimentada a 24V.longitud de 1m	263,56
	PIEC.4bbb	3,000 m	Cable Cu flx RV 0.6/1kV 2x2.5	2,75
	PIEC.4baf	1,000 m	Cable Cu flx RV 0.6/1kV 1x16	5,88
	%	2,000 %	Costes Directos Complementarios	310,68
		3,000 %	Costes indirectos	9,51
Precio total por UD				326,40

Anejo de justificación de precios

Nº	Código	Ud	Descripción	Total
8 CAPITULO 8__Mejoras_Pavimentación				
8.1 PAVIMENTACION (MEJORAS)				
8.1.1	UXP010c	m2	Pavimento de piedra. Sustitución de pavimento de baldosa hidráulica por pavimento de baldosas de caliza de 60x40x3 cm, sentadas sobre capa de arena de 2 cm de espesor, y recibido con mortero bastardo de cal y cemento CEM II/A-P 32,5 R (1:1:6), todo ello realizado sobre firme compuesto por base rígida de hormigón HA-25/B/20/Ia de 15 cm de espesor, armado con malla electrosoldada ME 15x15 de Ø 10 mm, acero B 500 T 6x2,20 UNE 36092, vertido desde camión con extendido y vibrado manual con regla vibrante de 3 m, con acabado maestreado, ejecutada según pendientes del proyecto, y colocado sobre explanada formada por el terreno natural adecuadamente compactado hasta alcanzar una capacidad portante mínima definida por su índice CBR (5 ≤ CBR < 10). Incluso p/p de juntas de dilatación, juntas de colocación, juntas de unión, juntas estructurales, cortes a realizar para ajustarlas a los bordes del confinamiento o a las intrusiones existentes en el pavimento, rejuntado con lechada de cemento BL-V 22,5 y limpieza. Según NTE-RSR, UNE-EN 12058 y UNE-EN 1341.	
	mt10hmf010agcbcaa	0,150 m³	Hormigón HM-20/P/20/I, fabricado en central normal, vertido desde camión.	15,61
	mt01ara010	0,030 m³	Arena de 0 a 5 mm de diámetro.	10,00
	mt09mor020c	0,050 m³	Mortero bastardo de cal y cemento CEM II/A-P 32,5 R (1:1:6), confeccionado en obra.	25,00
	mt09lec010b	0,003 m³	Lechada de cemento blanco BL 22,5 X.	25,00
	mt18bpn011ab	1,680 m²	Baldosa de caliza de 60x40x3 cm.	8,00
	mt08cem040a	2,000 kg	Cemento blanco BL-22,5 X, para pavimentación, en sacos.	0,10
	mq08vib020	0,090 h	Regla vibrante de 3 m.	2,35
	mo010	0,600 h	Oficial 1ª construcción.	13,51
	mo059	0,600 h	Peón ordinario construcción.	12,65
	mo013	0,600 h	Oficial 1ª solador.	13,51
	mo034	0,600 h	Ayudante solador.	12,68
	%	2,000 %	Costes Directos Complementarios	49,24
		3,000 %	Costes indirectos	50,22
Precio total por m2				51,73

Anejo de justificación de precios

Nº	Código	Ud	Descripción	Total
9 CAPITULO 9__Mejoras_Mobiliario				
9.1 MOBILIARIO				
9.1.1	bici6	ud	Aparcabicis para 6 modulos modelo Mercure fabricado en tubo de acero galvanizado y cabeza de fundición de aluminio lacada negra. Espacio de 50 mm. entre los arcos. Fijación sobre bases con varillas de anclaje incluidas. Aparcamiento para 6 bicicletas.	
	bici6ud	1,000 ud	Soporte 6/bicicletas	298,00
	O055	3,000 H	Oficial 1ª cerrajero	14,03
	%	2,000 %	Costes Directos Complementarios	340,09
		3,000 %	Costes indirectos	346,89
Precio total por ud				357,30
9.1.2	PAPELERA	Ud	Suministro y colocación de papelera de fundicion tipo Ayuntamiento mod. PA 623 o similar, totalmente instalada.	
	T41021	1,000 Ud	Papelera	340,00
	O004	0,200 H	Oficial primera	14,03
	O008	0,200 H	Peón ordinario	11,68
	%	1,000 %	Costes Directos Complementarios	345,15
		3,000 %	Costes indirectos	348,60
Precio total por Ud				359,06
9.1.3	banco70	ud	Banco Modo longitud 0,7m (silla). Fabricado en madera tropical con pies de fundición. Tratamiento protector fungicida, insecticida e hidrófugo. Tornillería de acero galvanizado. Pies roscados para tornillo de anclaje. Pies imprimación + oxirón. Materiales: madera y madera certificada FSC.	
	MOOA.8a	0,350 h	Oficial 1ª construcción	19,32
	MOOA12a	0,350 h	Peón ordinario construcción	15,56
	PBPC.9bbb	0,040 m3	Hormigón D-150 B TM 20mm	94,30
	bancomodo70	1,000 ud	Banco Modo 70cm	234,00
	%	2,000 %	Costes Directos Complementarios	249,98
		3,000 %	Costes indirectos	254,98
Precio total por ud				262,63
9.1.4	bancomodo180	ud	Banco Modo longitud 1,8m (banco simple). Fabricado en madera tropical con pies de fundición. Tratamiento protector fungicida, insecticida e hidrófugo. Tornillería de acero galvanizado. Pies roscados para tornillo de anclaje. Pies imprimación + oxirón. Materiales: madera y madera certificada FSC.	
	MOOA.8a	0,350 h	Oficial 1ª construcción	19,32
	MOOA12a	0,350 h	Peón ordinario construcción	15,56
	PBPC.9bbb	0,040 m3	Hormigón D-150 B TM 20mm	94,30
	banco180	1,000 ud	Banco Modo 1.8m	318,00
	%	2,000 %	Costes Directos Complementarios	333,98
		3,000 %	Costes indirectos	340,66
Precio total por ud				350,88
9.1.5	bancomodo3m	ud	Banco Modo longitud 3m (banco doble). Fabricado en madera tropical con pies de fundición. Tratamiento protector fungicida, insecticida e hidrófugo. Tornillería de acero galvanizado. Pies roscados para tornillo de anclaje. Pies imprimación + oxirón. Materiales: madera y madera certificada FSC.	
	MOOA.8a	0,350 h	Oficial 1ª construcción	19,32
	MOOA12a	0,350 h	Peón ordinario construcción	15,56
	PBPC.9bbb	0,040 m3	Hormigón D-150 B TM 20mm	94,30
	banco3m	1,000 ud	Banco Modo 3m	702,00
	%	2,000 %	Costes Directos Complementarios	717,98
		3,000 %	Costes indirectos	732,34
Precio total por ud				754,31

Anejo de justificación de precios

Nº	Código	Ud	Descripción		Total
9.1.6	USCM.6a	ud	Fuente para beber modelo Atlas ref: UM 511/1 de Benito, incluso colocación eliminación de restos y limpieza.		
	MOOA.8a	0,150 h	Oficial 1ª construcción	19,32	2,90
	MOOA12a	0,150 h	Peón ordinario construcción	15,56	2,33
	fuelle	1,000 ud	Fuelle para beber	420,00	420,00
	%	2,000 %	Costes Directos Complementarios	425,23	8,50
		3,000 %	Costes indirectos	433,73	13,01
			Precio total por ud		446,74

Anejo de justificación de precios

Nº	Código	Ud	Descripción	Total
10 CAPITULO 10_ Mejoras_ Jardinería				
10.1 JARDINERÍA				
10.1.1	arbol1	ud	Árbol. Suministro, apertura de hoyo de 60x60x60 cm por medios mecánicos y plantación de ciruelo (prunus pissardii) , suministrado en contenedor, maceta c-30 altura 200/250 diametro de tronco 16/18.con tutores de madera y cintas de sujección de plastico. Incluso p/p de aportación de tierra vegetal seleccionada y cribada, substratos vegetales fertilizados y primer riego.	
	prunus	1,000 ud	prunus pisardi	180,00
	sujeccionarbol	1,000 ud	sujección arbol	30,00
	mt48tie030	0,300 m³	Tierra vegetal cribada.	12,62
	mt48tie020	0,030 kg	Substrato vegetal fertilizado.	0,52
	mt08aaa010a	0,040 m³	Agua.	0,64
	mq01exn020	0,060 h	Excavadora hidráulica s/neumáticos 84 CV.	42,13
	mq04dua020	0,060 h	Dumper autocargable de 2 t de carga útil, con mecanismo hidráulico.	5,58
	mo026	0,400 h	Oficial 1ª jardinero.	13,51
	mo060	0,400 h	Peón jardinero.	12,65
	%	2,000 %	Costes Directos Complementarios	227,16
		3,000 %	Costes indirectos	231,70
Precio total por ud				238,65
10.1.2	USJW.2a	m2	Capa de grava de cristal reciclado, de 5cm de espesor de granulometría 6/12 sobre terreno compactado, sobre malla antihierba, incluso extendido con medios manuales, eliminación de restos y limpieza.	
	MOOJ11a	0,040 h	Peón jardinero	15,02
	PBRG.1dd	0,890 t	Grava caliza 6/12 lvd 30km	25,00
	%	2,000 %	Costes Directos Complementarios	22,85
		3,000 %	Costes indirectos	23,31
Precio total por m2				24,01
10.1.3	aromatica	ud	Suministro, apertura de hoyo y plantación de plantas aromáticas (romero, salvi,lavanda,santolina) macetas de porte C13, a razón de 3 plantas/m², suministradas en contenedor. Incluye: El transporte y movimiento vertical y horizontal de los materiales en obra, incluso carga y descarga de los camiones. Laboreo y preparación del terreno con motocultor, abonado, recebo de mantillo y primer riego, según las proporciones señaladas en este precio. Eliminación de restos, limpieza final y retirada de restos a vertedero. Parte proporcional de medios auxiliares.	
	aroma	1,000 ud	plantas aromáticas	5,00
	mt48tie040	6,000 kg	Mantillo limpio cribado.	0,03
	mt48tie020	6,000 kg	Substrato vegetal fertilizado.	0,52
	mt08aaa010a	0,050 m³	Agua.	0,64
	mq09mot010	0,050 h	Motocultor 60/80 cm.	36,35
	mo026	0,101 h	Oficial 1ª jardinero.	13,51
	mo060	0,252 h	Peón jardinero.	12,65
		3,000 %	Costes indirectos	14,70
Precio total por ud				15,14

Anejo de justificación de precios

Nº	Código	Ud	Descripción	Total
10.1.4	filro	ud	Suministro, apertura de hoyo y plantación de filtro vegetal(Pittosporum, buganvilla...) de 2 m de altura, suministradas en contenedor. Incluye: El transporte y movimiento vertical y horizontal de los materiales en obra, incluso carga y descarga de los camiones. Laboreo y preparación del terreno con motocultor, abonado, recebo de mantillo y primer riego, según las proporciones señaladas en este precio. Eliminación de restos, limpieza final y retirada de restos a vertedero. Parte proporcional de medios auxiliares.	
	filtroveg	1,000 ud	filtro vegetal	4,00
	mt48tie040	2,000 kg	Mantillo limpio cribado.	0,03
	mt48tie020	2,000 kg	Substrato vegetal fertilizado.	0,52
	mt08aaa010a	0,040 m ³	Agua.	0,64
	mq09mot010	0,030 h	Motocultor 60/80 cm.	36,35
	mo026	0,101 h	Oficial 1ª jardinero.	13,51
	mo060	0,252 h	Peón jardinero.	12,65
	%	2,000 %	Costes Directos Complementarios	10,77
		3,000 %	Costes indirectos	10,99
			Precio total por ud	11,32
10.1.5	arbust	ud	Suministro, apertura de hoyo y plantación de arbustos polígola y westringia, de 0,4-0,6 m de altura, suministradas en contenedor. Incluye: El transporte y movimiento vertical y horizontal de los materiales en obra, incluso carga y descarga de los camiones. Laboreo y preparación del terreno con motocultor, abonado, recebo de mantillo y primer riego, según las proporciones señaladas en este precio. Eliminación de restos, limpieza final y retirada de restos a vertedero. Parte proporcional de medios auxiliares.	
	mt48tie040	6,000 kg	Mantillo limpio cribado.	0,03
	mt48tie020	6,000 kg	Substrato vegetal fertilizado.	0,52
	mt08aaa010a	0,050 m ³	Agua.	0,64
	mq09mot010	0,050 h	Motocultor 60/80 cm.	36,35
	mo026	0,101 h	Oficial 1ª jardinero.	13,51
	mo060	0,252 h	Peón jardinero.	12,65
	%	2,000 %	Costes Directos Complementarios	9,70
		3,000 %	Costes indirectos	9,89
			Precio total por ud	10,19
10.1.6	trepadora	ud	Suministro, apertura de hoyo y plantación de planta trepadora, Jazmín (trachelospermun jazminoides) dos variedades de jazmín con flor amarilla y con flor blanca, de 0,8-1 m de altura, suministradas en contenedor. Incluye: El transporte y movimiento vertical y horizontal de los materiales en obra, incluso carga y descarga de los camiones. Apertura de zanja con los medios indicados, abonado y primer riego. Eliminación de restos, limpieza final y retirada de restos a vertedero. Parte proporcional de medios auxiliares.	
	mt48tie020	3,000 kg	Substrato vegetal fertilizado.	0,52
	mt08aaa010a	3,000 m ³	Agua.	0,64
	mq01pan070	0,101 h	Minicargadora s/neumáticos 40 CV.	28,42
	mo026	0,121 h	Oficial 1ª jardinero.	13,51
	mo060	0,353 h	Peón jardinero.	12,65
	jazmin	1,000 ud	Jazmin	14,75
		3,000 %	Costes indirectos	27,20
			Precio total por ud	28,02

Anejo de justificación de precios

Nº	Código	Ud	Descripción	Total
10.1.7	REDRIEGO300	ML	Suministro y montaje red de riego por goteo formada por 300 ml de tubería de polietileno de ø 10 mm, incluso p.p de armario para contador, llave de corte, acometida a la red general y programador de 3 vías con electroválvula.	
	T33044	1,000	MI Tubería gas polietileno i/acc.D=110mm	8,45
	O062	0,020	H Oficial 2ª fontanero	12,32
	O008	0,020	H Peón ordinario	11,68
	%	3,000	% Costes Directos Complementarios	8,93
		3,000	% Costes indirectos	9,20
Precio total por ML				9,48
10.1.8	REDRIEGO	ml	Suministro y montaje red de riego por goteo formada por 600 ml de tubería de polietileno ø 10 mm, incluso p.p de armario para contador, llave de corte, acometida a la red general y programador de 3 vías con electroválvula.	
	T33044	1,000	MI Tubería gas polietileno i/acc.D=110mm	8,45
	O062	0,020	H Oficial 2ª fontanero	12,32
	O008	0,020	H Peón ordinario	11,68
	%	3,000	% Costes Directos Complementarios	8,93
		3,000	% Costes indirectos	9,20
Precio total por ml				9,48
10.1.9	UVT010	ml	Vallado. Cerramiento de parcela formado por malla de simple torsión, de 8 mm de paso de malla y 1,1 mm de diámetro, acabado galvanizado y montantes de postes de acero galvanizado, de 48 mm de diámetro y 2 m de altura. Totalmente instalado.	
	mt52vst030aca	0,220	Ud Poste intermedio de tubo de acero galvanizado de 48 mm de diámetro, altura 2 m.	8,99
	mt52vst030bca	0,060	Ud Poste interior de refuerzo de tubo de acero galvanizado de 48 mm de diámetro, altura 2 m.	9,54
	mt52vst030cca	0,040	Ud Poste extremo de tubo de acero galvanizado de 48 mm de diámetro, altura 2 m.	11,53
	mt52vst030dca	0,200	Ud Poste en escuadra de tubo de acero galvanizado de 48 mm de diámetro, altura 2 m.	12,39
	mt52vst010aaa	2,400	m² Malla de simple torsión, de 8 mm de paso de malla y 1,1 mm de diámetro, acabado galvanizado.	1,27
	mt10hmf010agcbbba	0,015	m³ Hormigón HM-20/B/20/I, fabricado en central, vertido con cubilote.	68,63
	mo060	0,101	h Peón jardinero.	12,65
	mo006	0,091	h Oficial 1ª montador.	16,18
	mo048	0,091	h Ayudante montador.	14,70
	%	3,000	% Costes Directos Complementarios	13,66
		3,000	% Costes indirectos	14,07
Precio total por ml				14,49

MEDICIÓN Y PRESUPUESTO MEJORAS

Proyecto de obras de Urbanización de las U.A. nº 4 y nº 8 de Sta. Eulalia
Urbanización calle Joaquin Gadea, calle San Juan y Parque

OCTUBRE 2013

MEJORAS
Total PEC:
352.618,37 €

- ALUMBRADO PÚBLICO- Iluminación escalones Parque (infraestructuras)
- PAVIMENTACIÓN - Aceras (pavimento piedra, antes baldosa hidráulica)
- MOBILIARIO
 - Aparcabicis
 - Papeleras
 - Bancos
 - Fuentes (beber)
- JARDINERÍA
 - Árboles en Parque
 - Plantas aromáticas/ arbustos/ filtro vegetal
 - Plantas trepadoras (pérgola Parque)
 - Riego goteo
 - Vallado (cerramiento solar)

Presupuesto parcial nº 4 CAPITULO 4__Mejoras_Alumbrado público

Nº	Ud	Descripción	Medición				Precio	Importe
4.1.- ALUMBRADO PÚBLICO								
4.1.1	Ud	Baliza con diodos electroluminescentes de FUNDICIÓN DUCTIL BENITO tipo Brunei alimentada a 24V (Con transformador 230V/24V incorporado) de diodos color blanco y de dimensiones 25x25mm y longitud de 1m (Pot 10W Estanqueidad: IP 68)						
			Uds.	Largo	Ancho	Alto	Parcial	Subtotal
Iluminación en escalones parque			1	24,00			24,000	
							24,000	24,000
							Total UD: 24,000	326,40
								7.833,60
							Total subcapítulo 4.1.- ALUMBRADO PÚBLICO: 7.833,60	
							Total presupuesto parcial nº 4 CAPITULO 4__Mejoras_Alumbrado público : 7.833,60	

Presupuesto parcial nº 8 CAPITULO 8__Mejoras_Pavimentación

Nº	Ud	Descripción	Medición				Precio	Importe	
8.1.- PAVIMENTACION									
8.1.1	M2	Pavimento de piedra. Sustitución de pavimento de baldosa hidráulica por pavimento de baldosas de caliza de 60x40x3 cm, sentadas sobre capa de arena de 2 cm de espesor, y recibido con mortero bastardo de cal y cemento CEM II/A-P 32,5 R (1:1:6), todo ello realizado sobre firme compuesto por base rígida de hormigón HA-25/B/20/IIa de 15 cm de espesor, armado con malla electrosoldada ME 15x15 de Ø 10 mm, acero B 500 T 6x2,20 UNE 36092, vertido desde camión con extendido y vibrado manual con regla vibrante de 3 m, con acabado maestreado, ejecutada según pendientes del proyecto, y colocado sobre explanada formada por el terreno natural adecuadamente compactado hasta alcanzar una capacidad portante mínima definida por su índice CBR (5 ≤ CBR < 10). Incluso p/p de juntas de dilatación, juntas de colocación, juntas de unión, juntas estructurales, cortes a realizar para ajustarlas a los bordes del confinamiento o a las intrusiones existentes en el pavimento, rejuntado con lechada de cemento BL-V 22,5 y limpieza. Según NTE-RSR, UNE-EN 12058 y UNE-EN 1341.	Uds.	Largo	Ancho	Alto	m²	Parcial	Subtotal
Acera en parque						583,00	583,000		
Acera peatonal /calle servicio						1.260,00	1.260,000		
							1.843,000	1.843,000	
Acera comercial EP6 (Oeste de la calle Joaquín Gadea y Norte de la Calle San Juan)						1.155,00	1.155,000		
Acera edificio Isla Blanca						411,00	411,000		
Acera Sur calle San Juan						815,00	815,000		
							2.381,000	2.381,000	
							4.224,000	4.224,000	
						Total m2	4.224,000	51,73	218.507,52
						Total subcapítulo 8.1.- PAVIMENTACION (MEJORAS):		218.507,52	
Total presupuesto parcial nº 8 CAPITULO 8__Mejoras_Pavimentación :								218.507,52	

Presupuesto parcial nº 9 CAPITULO 9__Mejoras_Mobiliario

Nº	Ud	Descripción	Medición				Precio	Importe
9.1.- MOBILIARIO								
9.1.1	Ud	Aparcabis para 6 modulos modelo Mercure fabricado en tubo de acero galvanizado y cabeza de fundición de aluminio lacada negra. Espacio de 50 mm. entre los arcos. Fijación sobre bases con varillas de anclaje incluidas. Aparcamiento para 6 bicicletas.	Uds.	Largo	Ancho	Alto	Parcial	Subtotal
		Calles C. Puget Riquer, Joaquin Gadea y San Juan	12				12,000	
							12,000	12,000
			Total ud		12,000	357,30	4.287,60	
9.1.2	Ud	Suministro y colocación de papeleria de fundicion tipo Ayuntamiento mod. PA 623 o similar, totalmente instalada.	Uds.	Largo	Ancho	Alto	Parcial	Subtotal
		Calles C. Puget Riquer, Joaquin Gadea y San Juan	13				13,000	
							13,000	13,000
		Parque	11				11,000	
		Calle peatonal/servicio	2				2,000	
							13,000	13,000
							26,000	26,000
			Total Ud		26,000	359,06	9.335,56	
9.1.3	Ud	Banco Modo longitud 0,7m (silla). Fabricado en madera tropical con pies de fundición. Tratamiento protector fungicida, insecticida e hidrófugo. Tornillería de acero galvanizado. Pies roscados para tornillo de anclaje. Pies imprimación + oxirón. Materiales: madera y madera certificada FSC.	Uds.	Largo	Ancho	Alto	Parcial	Subtotal
		Banco en parque	17				17,000	
							17,000	17,000
			Total ud		17,000	262,63	4.464,71	
9.1.4	Ud	Banco Modo longitud 1,8m (banco simple). Fabricado en madera tropical con pies de fundición. Tratamiento protector fungicida, insecticida e hidrófugo. Tornillería de acero galvanizado. Pies roscados para tornillo de anclaje. Pies imprimación + oxirón. Materiales: madera y madera certificada FSC.	Uds.	Largo	Ancho	Alto	Parcial	Subtotal
		Banco en parque	7				7,000	
							7,000	7,000
			Total ud		7,000	350,88	2.456,16	
9.1.5	Ud	Banco Modo longitud 3m (banco doble). Fabricado en madera tropical con pies de fundición. Tratamiento protector fungicida, insecticida e hidrófugo. Tornillería de acero galvanizado. Pies roscados para tornillo de anclaje. Pies imprimación + oxirón. Materiales: madera y madera certificada FSC.	Uds.	Largo	Ancho	Alto	Parcial	Subtotal
		Banco en parque	4				4,000	
							4,000	4,000
			Total ud		4,000	754,31	3.017,24	
9.1.6	Ud	Fuente para beber modelo Atlas ref: UM 511/1 de Benito, incluso colocación eliminación de restos y limpieza.	Uds.	Largo	Ancho	Alto	Parcial	Subtotal
		Fuente modelo Atlas en Parque	3				3,000	
							3,000	3,000
			Total ud		3,000	446,74	1.340,22	
							Total subcapítulo 9.1.- MOBILIARIO:	24.901,49
Total presupuesto parcial nº 9 CAPITULO 9__Mejoras_Mobiliario :								24.901,49

Presupuesto parcial nº 10 CAPITULO 10__Mejoras_Jardinería

Nº	Ud	Descripción	Medición				Precio	Importe	
10.1.- JARDINERÍA									
10.1.1	Ud	Árbol. Suministro, apertura de hoyo de 60x60x60 cm por medios mecánicos y plantación de ciruelo (prunus pissardii) , suministrado en contenedor, maceta c-30 altura 200/250 diametro de tronco 16/18.con tutores de madera y cintas de sujección de plastico. Incluso p/p de aportación de tierra vegetal seleccionada y cribada, substratos vegetales fertilizados y primer riego.	Uds.	Largo	Ancho	Alto	Parcial	Subtotal	
Árbol en parque	12					12,000			
						12,000	12,000		
Total ud						12,000	238,65	2.863,80	
10.1.2	M2	Capa de grava de cristal reciclado, de 5cm de espesor de granulometría 6/12 sobre terreno compactado, sobre malla antihierba, incluso extendido con medios manuales, eliminación de restos y limpieza.	Uds.	Largo	Ancho	Alto	m²	Parcial	Subtotal
Alcorque para árboles en parque	1					32,40	32,400		
							32,400	32,400	
Total m2						32,400	24,01	777,92	
10.1.3	Ud	Suministro, apertura de hoyo y plantación de plantas aromáticas (romero, salvi,lavanda,santolina) macetas de porte C13, a razón de 3 plantas/m², suministradas en contenedor. Incluye: El transporte y movimiento vertical y horizontal de los materiales en obra, incluso carga y descarga de los camiones. Laboreo y preparación del terreno con motocultor, abonado, recebo de mantillo y primer riego, según las proporciones señaladas en este precio. Eliminación de restos, limpieza final y retirada de restos a vertedero. Parte proporcional de medios auxiliares.	Uds.	Largo	Ancho	Alto	Parcial	Subtotal	
Superficie de 72m² de jardineras en parque Sur	200						200,000		
Superficie de 97m² de jardineras en parque Norte	290						290,000		
Superficie de en jardineras paseo marítimo	650						650,000		
							1.140,000	1.140,000	
Total ud						1.140,000	15,14	17.259,60	
10.1.4	Ud	Suministro, apertura de hoyo y plantación de filtro vegetal(Pittosporum, buganvilla...) de 2 m de altura, suministradas en contenedor. Incluye: El transporte y movimiento vertical y horizontal de los materiales en obra, incluso carga y descarga de los camiones. Laboreo y preparación del terreno con motocultor, abonado, recebo de mantillo y primer riego, según las proporciones señaladas en este precio. Eliminación de restos, limpieza final y retirada de restos a vertedero. Parte proporcional de medios auxiliares.	Uds.	Largo	Ancho	Alto	Parcial	Subtotal	
Filtro vegetal en Parque (jardineras laterales)	540						540,000		
							540,000	540,000	
Total ud						540,000	11,32	6.112,80	
10.1.5	Ud	Suministro, apertura de hoyo y plantación de arbustos polígola y westringia, de 0,4-0,6 m de altura, suministradas en contenedor. Incluye: El transporte y movimiento vertical y horizontal de los materiales en obra, incluso carga y descarga de los camiones. Laboreo y preparación del terreno con motocultor, abonado, recebo de mantillo y primer riego, según las proporciones señaladas en este precio. Eliminación de restos, limpieza final y retirada de restos a vertedero. Parte proporcional de medios auxiliares.	Uds.	Largo	Ancho	Alto	Parcial	Subtotal	
Arbusto en jardineras laterales en combinación con el filtro vegetal en Parque	480						480,000		
							480,000	480,000	
Total ud						480,000	10,19	4.891,20	
10.1.6	Ud	Suministro, apertura de hoyo y plantación de planta trepadora, Jazmín (trachelospermun jazminoides) dos variedades de jazmín con flor amarilla y con flor blanca, de 0,8-1 m de altura, suministradas en contenedor. Incluye: El transporte y movimiento vertical y horizontal de los materiales en obra, incluso carga y descarga de los camiones. Apertura de zanja con los medios indicados, abonado y primer riego. Eliminación de restos, limpieza final y retirada de restos a vertedero. Parte proporcional de medios auxiliares.	Uds.	Largo	Ancho	Alto	Parcial	Subtotal	
Planta trepadora para pórtico metálico en Parque	44						44,000		

Presupuesto parcial nº 10 CAPITULO 10__Mejoras_Jardinería

Nº	Ud	Descripción	Medición				Precio	Importe
						44,000	44,000	
			Total ud:				44,000	28,02
							1.232,88	
10.1.7	MI	Suministro y montaje red de riego por goteo formada por 300 ml de tubería de polietileno de ø 10 mm, incluso p.p de armario para contador, llave de corte, acometida a la red general y programador de 3 vías con electroválvula.						
			Uds.	Largo	Ancho	Alto	Parcial	Subtotal
Calles			1	400,00			400,000	
							400,000	400,000
			Total ML:				400,000	9,48
								3.792,00
10.1.8	MI	Suministro y montaje red de riego por goteo formada por 600 ml de tubería de polietileno ø 10 mm, incluso p.p de armario para contador, llave de corte, acometida a la red general y programador de 3 vías con electroválvula.						
			Uds.	Largo	Ancho	Alto	Parcial	Subtotal
Parque				500,00			500,000	
							500,000	500,000
			Total ml:				500,000	9,48
								4.740,00
10.1.9	MI	Vallado. Cerramiento de parcela formado por malla de simple torsión, de 8 mm de paso de malla y 1,1 mm de diámetro, acabado galvanizado y montantes de postes de acero galvanizado, de 48 mm de diámetro y 2 m de altura. Totalmente instalado.						
			Uds.	Largo	Ancho	Alto	Parcial	Subtotal
Vallado de parcela EQ-MD2	ELP y			235,00			235,000	
							235,000	235,000
			Total ml:				235,000	14,49
								3.405,15
			Total subcapítulo 10.1.- JARDINERÍA:					45.075,35
			Total presupuesto parcial nº 10 CAPITULO 10__Mejoras_Jardinería :					45.075,35

Presupuesto de ejecución material

4 CAPITULO 4__Mejoras_Alumbrado público	7.833,60
4.1.- ALUMBRADO PÚBLICO	7.833,60
8 CAPITULO 8__Mejoras_Pavimentación	218.507,52
8.1.- PAVIMENTACION	218.507,52
9 CAPITULO 9__Mejoras_Mobiliario	24.901,49
9.1.- MOBILIARIO	24.901,49
10 CAPITULO 10__Mejoras_Jardinería	45.075,35
10.1.- JARDINERÍA	45.075,35
Total	296.317,96

Asciende el presupuesto de ejecución material a la expresada cantidad de **DOSCIENTOS NOVENTA Y SEIS MIL TRESCIENTOS DIECISIETE EUROS CON NOVENTA Y SEIS CÉNTIMOS.**

Sta. Eulària des Riu 14 Octubre 2013

Los Servicios Técnicos Municipales

RESUMEN DEL PRESUPUESTO __ MEJORAS

14-oct-13

CAPITULO 1	MOV. DE TIERRAS Y DEMOLICION	euros €
	Mejoras	0,00
CAPITULO 2	SANEAMIENTO	
	Mejoras	0,00
CAPITULO 3	PLUVIALES	
	Mejoras	0,00
CAPITULO 4	ALUMBRADO PÚBLICO	
	Mejoras	7.833,60
CAPITULO 5	RED DE AGUA POTABLE	
	Mejoras	0,00
CAPITULO 6	RED DE BAJA Y MEDIA TENSIÓN	
	Mejoras	0,00
CAPITULO 7	TELECOMUNICACIONES	
	Mejoras	0,00
CAPITULO 8	PAVIMENTACIÓN	
	Mejoras	218.507,52
CAPITULO 9	MOBILIARIO	
	Mejoras	24.901,49
CAPITULO 10	JARDINERÍA	
	Mejoras	45.075,35
CAPITULO 11	ESTUDIO DE GESTIÓN DE RESIDUOS	
	Mejoras	0,00
CAPITULO 12	ESTUDIO DE SEGURIDAD Y SALUD	
	Mejoras	0,00

3. Presupuesto de ejecución material

PRESUPUESTO DE EJECUCIÓN MATERIAL MEJORAS	296.317,96 €
---	--------------

Asciende el Presupuesto Ejecución Material de Mejoras a la cantidad expresada de DOSCIENTOS NOVENTA Y SEIS MIL TRESCIENTOS DIECISIETE EUROS CON NOVENTA Y SEIS CÉNTIMOS.

4. Presupuesto de ejecución por contrata

TOTAL PEM	296.317,96 €
13% GASTOS GENERALES	38.521,33 €
6% BENEFICIO INDUSTRIAL	17.779,08 €
TOTAL PEC	352.618,37 €
21% IVA	74.049,86 €
PRESUPUESTO TOTAL	426.668,23 €

Asciende el PRESUPUESTO TOTAL DE MEJORAS a la cantidad expresada de CUATROCIENTOS VEINTISEIS MIL SEISCIENTOS SESENTA Y OCHO EUROS CON VEINTITRES CÉNTIMOS.

TOTAL PEC MEJORAS:	352.618,37 €
--------------------	--------------

Sta. Eulària des Riu, 14 Octubre 2013

Servicios Técnicos Municipales

ANEJO II

Estudio de Gestión de RCD's

Conforme RD 105/2008, de 1 de febrero por el que se regula la producción y gestión de los residuos de construcción y demolición.

PROYECTO DE URBANIZACION DE LAS U.A. Nº 04 Y U. A. Nº 08 DE SANTA EULALIA

Octubre de 2013

Índice

1. Datos generales de la obra

1.1. Datos identificación del proyecto y de la obra

1.1.1. Identificación de la Obra

1.1.2. Emplazamiento de la obra

1.1.3. Promotores

1.1.4. Autor del Proyecto

1.2. Clasificación y descripción de los residuos

1.3. Identificación de los residuos generados en la obra (según Orden MAM/304/2002)

2. Producción y Gestión de los Residuos de Construcción y Demolición de la obra

2.1. Estimación de la cantidad de residuos de construcción y demolición que se generará en la obra, en toneladas y metros cúbicos

2.2. Estimación de los pesos y volúmenes de los Residuos de Construcción y Demolición generados

2.3. Previsión de operaciones de reutilización en la misma obra o en emplazamientos externos

2.4. Destino previsto para los residuos no reutilizables ni valorizables -in situ- (indicando características y cantidad de cada tipo de residuos)

3. Medidas para la prevención de residuos en la obra

3.1. Segregación en el origen

3.2. Reciclado y recuperación

3.3. Abastecimiento de residuos de construcción y demolición en el lugar de producción

4. Operaciones de reutilización, valorización o eliminación a que se destinan los residuos generados en la obra

5. Medidas para la separación de los residuos en obra

5.1. Medidas generales para la separación de los residuos en obra

5.2. Accidentes durante el transporte de los residuos a vertedero

6. Valoración del coste previsto de la Gestión de los Residuos de Construcción y Demolición que formará parte del presupuesto del proyecto en capítulo independiente

6.1. Valoración del coste previsto de la Gestión correcta de los Residuos de Construcción y Demolición, y que forma parte del presupuesto del proyecto en capítulo aparte

1. Datos generales de la obra

1.1. Datos identificación del proyecto y de la obra

1.1.1. Identificación de la Obra

Identificación de la Obra	
Obra	PROYECTO DE URBANIZACION U.A nº 04 Y nº 08 DE SANTA EULALIA DEL RIO
Dirección	Calle Ctra. Es Canar, villa de Sta. Eulalia
Provincia	Illes Balears
Municipio	SANTA EULALIA DEL RIO – IBIZA
C. Postal	07840

1.1.2. Emplazamiento de la obra

Tal como se observa en la imagen adjunta y posteriormente se detalla en los planos y se describe en este mismo **Estudio de Gestión de RCD**, el emplazamiento de la obra facilita y permite realizar una correcta gestión de los residuos generados en la misma.

1.1.3. Promotor

Promotor 1	
Nombre/Razón social	AYUNTAMIENTO DE SANTA EULARIA DEL RIO
NIF	P07054003

1.1.4. Autor del Proyecto

Proyectista 1	
Nombre	SERVICIOS TÉCNICOS DEL AYUNTAMIENTO DE SANTA EULALIA DEL RIO
Titulación	
Nº de Colegiado	
Teléfono	971332800

1.2. Clasificación y descripción de los residuos

Los residuos de esta obra se adecuarán a la RESOLUCIÓN de 14 de junio de 2001, de la Secretaría General de Medio Ambiente, correspondiente al **I Plan Nacional de Residuos de Construcción y Demolición (2001-2006) (I PNRCD)**.

La definición de los *Residuos de Construcción y Demolición* RCDs, es la contemplada en la LER (Lista Europea de Residuos), de aplicación desde el 1 de enero de 2002, que ha sido transpuesta al derecho español en la Orden MAM/304/2002, de 8 de febrero, y que posteriormente la misma definición adopta el *R.D. 105/2008, de 1 de febrero, por el que se regula la producción y gestión de los residuos de construcción y demolición.*

La taxonomía utilizada para identificar todos los residuos posibles se estructura en un árbol clasificatorio que se inicia agrupándolos en 20 grandes grupos o capítulos, correspondiendo mayoritariamente el *LER Nº 17 RESIDUOS DE LA CONSTRUCCIÓN Y DEMOLICIÓN (INCLUIDA LA TIERRA EXCAVADA DE ZONAS CONTAMINADAS)* a los residuos de la obra, no obstante otros capítulos hacen referencia a residuos que igualmente pueden generarse en operaciones de derribo, mantenimiento, reparación, conservación, (o en caso de incendio, como lo es por ejemplo las cenizas: 10 01 XX), etc.. por lo que se exponen a continuación todos ellos ordenados numéricamente por su Código MAM:

Clasificación y descripción de los residuos generados en la obra (según Orden MAM/304/2002)

Código MAM (LER)	Nivel	Inventario de residuos de la obra y demolición (incluida la tierra excavada de zonas contaminadas)
01 04 07	I	Residuos que contienen sustancias peligrosas procedentes de la transformación física y química de minerales no metálicos
01 04 08	I	Residuos de grava y rocas trituradas distintos de los mencionados en el código 01 04 07
01 04 09	I	Residuos de arena y arcillas
01 04 10	I	Residuos de polvo y arenilla distintos de los mencionados en el código 01 04 07
01 05 04	I	Lodos y residuos de perforaciones que contienen agua dulce.
01 05 05	I	Lodos y residuos de perforaciones que contienen hidrocarburos.
01 05 06	I	Lodos y otros residuos de perforaciones que contienen sustancias peligrosas.
01 05 07	I	Lodos y residuos de perforaciones que contienen sales de bario distintos de los mencionados en los códigos 01 05 05 y 01 05 06.
01 05 08	I	Lodos y residuos de perforaciones que contienen cloruros distintos de los mencionados en los códigos 01 05 05 y 01 05 06
03 01 04	II	Serrín, virutas, recortes, madera, tableros de partículas y chapas que contienen sustancias peligrosas
03 01 05	II	Serrín, virutas, recortes, madera, tableros de partículas y chapas distintos de los mencionados en el código 03 01 04
03 03 01	II	Residuos de corteza y madera
07 02 16	II	Residuos que contienen siliconas peligrosas
07 02 17	II	Residuos que contienen siliconas distintas de las mencionadas en el código 07 02 16
07 07 01	II	Líquidos de limpieza
08 01 11	II	Residuos de pintura y barniz que contienen disolventes orgánicos u otras sustancias peligrosas
08 01 12	II	Residuos de pintura y barniz distintos de los especificados en el código 08 01 11
08 01 17	II	Residuos del decapado o eliminación de pintura y barniz que contienen disolventes orgánicos u otras sustancias peligrosas
08 01 18	II	Residuos del decapado o eliminación de pintura y barniz distintos de los especificados en el código 08 01 17
08 01 21	II	Residuos de decapantes o desbarnizadores
08 02 01	II	Residuos de la FFDU de otros revestimientos (incluidos materiales

		cerámicos): Residuos de arenillas de revestimiento
08 02 02	II	Residuos de la FFDU de otros revestimientos (incluidos materiales cerámicos): Lodos acuosos que contienen materiales cerámicos
08 04 09	II	Residuos de adhesivos y sellantes que contienen disolventes orgánicos u otras sustancias peligrosas
08 04 10	II	Residuos de adhesivos y sellantes distintos de los especificados en el código 08 04 09,
10 01 03	II	Cenizas volantes de turba y de madera (no tratada)
10 01 04	II	Cenizas volantes y polvo de caldera de hidrocarburos
12 01 01	II	Limaduras y virutas de metales férreos
12 01 02	II	Polvo y partículas de metales férreos
12 01 03	II	Limaduras y virutas de metales no férreos
12 01 04	II	Polvo y partículas de metales no férreos
12 01 05	II	Virutas y rebabas de plástico
12 01 13	II	Residuos de soldadura
13 02 05	II	Aceites minerales no clorados de motor, de transmisión mecánica y lubricantes
13 07 01	II	Residuos de combustibles líquidos: Fuel oil y gasóleo
13 07 02	II	Residuos de combustibles líquidos: Gasolina
13 07 03	II	Otros combustibles (incluidas mezclas)
14 06 03	II	Otros disolventes y mezclas de disolventes
15 01 01	II	Envases de papel y cartón
15 01 02	II	Envases de plástico
15 01 03	II	Envases de Madera
15 01 04	II	Envases metálicos
15 01 05	II	Envases compuestos
15 01 06	II	Envases mezclados
15 01 07	II	Envases de vidrio
15 01 09	II	Envases textiles
15 01 10	II	Envases que contienen restos de sustancias peligrosas o estén contaminados por ellas
15 01 11	II	Envases metálicos, incluidos los recipientes a presión vacíos, que contienen una matriz porosa sólida peligrosa (por ejemplo, amianto)
15 02 02	II	Absorbentes, materiales de filtración (incluidos los filtros de aceite no especificados en otra categoría), trapos de limpieza y ropas protectoras contaminados por sustancias peligrosas
16 01 07	II	Filtros de aceite.
16 06 01	II	Baterías de plomo.
16 06 03	II	Pilas que contienen mercurio.
16 06 04	II	Pilas alcalinas (excepto las del código 16 06 03).
17 01 01	II	Hormigón
17 01 02	II	Ladrillos
17 01 03	II	Tejas y materiales cerámicos
17 01 06	II	Mezclas, o fracciones separadas, de hormigón, ladrillos, tejas y materiales cerámicos, que contienen sustancias peligrosas
17 01 07	II	Mezclas de hormigón, ladrillos, tejas y materiales cerámicos distintas de las especificadas en el código 17 01 06.
17 02 01	II	Madera

17 02 02	II	Vidrio
17 02 03	II	Plástico
17 02 04	II	Vidrio, plástico y madera que contienen sustancias peligrosas o estén contaminados por ellas
17 03 01	II	Mezclas bituminosas que contienen alquitrán de hulla
17 03 02	II	Mezclas bituminosas distintas de las especificadas en el código 17 03 01
17 03 03	II	Alquitrán de hulla y productos alquitranados
17 04 01	II	Cobre, bronce, latón
17 04 02	II	Aluminio
17 04 03	II	Plomo
17 04 04	II	Zinc
17 04 05	II	Hierro y acero
17 04 06	II	Estaño
17 04 07	II	Metales mezclados
17 04 09	II	Residuos metálicos contaminados con sustancias peligrosas
17 04 10	II	Cables que contienen hidrocarburos, alquitrán de hulla y otras sustancias peligrosas
17 04 11	II	Cables distintos de los especificados en el código 17 04 10
17 05 03	I	Tierra y piedras que contienen sustancias peligrosas
17 05 04	I	Tierra y piedras distintas de las especificadas en el código 17 05 03.
17 05 05	I	Lodos de drenaje que contienen sustancias peligrosas
17 05 06	I	Lodos de drenaje distintos de los especificados en el código 17 05 05.
17 05 07	I	Balasto de vías férreas que contienen sustancias peligrosas.
17 05 08	I	Balasto de vías férreas distinto del especificado en el código 17 05 07.
17 06 01	II	Materiales de aislamiento que contienen amianto
17 06 03	II	Otros materiales de aislamiento que consisten en, o contienen, sustancias peligrosas
17 06 04	II	Materiales de aislamiento distintos de los especificados en los códigos 17 06 01 y 17 06 03.
17 06 05	II	Materiales de construcción que contienen amianto.
17 08 01	II	Materiales de construcción a partir de yeso contaminados con sustancias peligrosas.
17 08 02	II	Materiales de construcción a partir de yeso distintos de los especificados en el código 17 08 01.
17 09 01	II	Residuos de construcción y demolición que contienen mercurio.
17 09 02	II	Residuos de construcción y demolición que contienen PCB (por ejemplo, sellantes que contienen PCB, revestimientos de suelo a partir de resinas que contienen PCB, acristalamientos dobles que contienen PCB, condensadores que contienen PCB).
17 09 03	II	Otros residuos de construcción y demolición (incluidos los residuos mezclados) que contienen sustancias peligrosas.
17 09 04	II	Residuos mezclados de construcción y demolición distintos de los especificados en los códigos 170901, 17 09 02 y 17 09 03.
20 01 01	II	Papel y cartón.
20 01 08	II	Residuos biodegradables de cocinas
20 01 21	II	Tubos fluorescentes y otros residuos que contienen mercurio.
20 02 01	II	Residuos biodegradables
20 03 01	II	Mezcla de residuos Municipales

Para proceder al estudio, identificación y valorización de los residuos en la obra, los clasificamos en dos categorías, tal como se observa en la tabla siguiente.

Clasificación por Niveles de los Residuos de Construcción y Demolición (RCD)

Nivel I	<p>En este nivel clasificamos los residuos generados por el desarrollo de las obras de infraestructura de ámbito local o supramunicipal contenidas en los diferentes planes de actuación urbanística o planes de desarrollo de carácter regional, siendo resultado de los excedentes de excavación de los movimientos de tierra generados en el transcurso de dichas obras.</p> <p>Se trata, por tanto, de las tierras y materiales pétreos, no contaminados, procedentes de obras de excavación.</p>
Nivel II	<p>En este nivel, clasificamos los residuos generados por las actividades propias del sector de la construcción tanto de edificación como de obra civil, demolición, reparación domiciliaria y de la implantación de servicios (abastecimiento y saneamiento, telecomunicaciones, suministro eléctrico, gasificación y otros).</p> <p>Son residuos no peligrosos que no experimentan transformaciones físicas, químicas o biológicas significativas.</p> <p>Los residuos inertes no son solubles ni combustibles, ni reaccionan física ni químicamente ni de ninguna otra manera, ni son ni afectan negativamente a otras materias con las que entran en contacto de forma que puedan dar lugar a contaminación del medio ambiente o perjudicar a la salud humana. Se contemplan los residuos inertes procedentes de obras de construcción y demolición, incluidos los de obras menores de construcción y reparación domiciliaria sometidas a licencia municipal o no.</p>

1.3. Identificación de los residuos generados en la obra (según Orden MAM/304/2002)

Los residuos generados en la obra, son los que se identifican en la tabla siguiente, (clasificados conforme la Lista Europea establecida en la Orden MAM/304/2002).

No se han tenido en cuenta los materiales que no superan 1m³ de aporte siempre que estos no son considerados peligrosos, es decir que requieran un tratamiento especial.

Tabla 1: Identificación de los residuos generados en la obra (según Orden MAM/304/2002)

A.1 Residuos Construcción y Demolición: Nivel I	
A.1.1 Tierras y pétreos de la excavación	
1. Tierras y pétreos de la excavación	
17 05 04 I	DEMOLICIONES DE MUROS Y ZANJAS PARA LA COLOCACIÓN DE CANALIZACIONES

A.2 Residuos Construcción y Demolición: Nivel II

A.2.1 Residuos de naturaleza no pétreo

1. Asfalto

---	----
-----	------

2. Maderas

15 01 03 II	PALETS DE MADERA
-------------	------------------

3. Metales

---	---
-----	-----

4. Papel

---	---
-----	-----

5. Plástico

15 01 02 II	ENVASES DE PLASTICO
-------------	---------------------

6. Vidrio

---	---
-----	-----

7. Yeso

---	---
-----	-----

A.2.2 Residuos de naturaleza pétreo

1. Arena grava y otros áridos

--	--

2. Hormigón

17 01 01 II	DEMOLICON DE SOLERAS
-------------	----------------------

3. Ladrillos, azulejos y otros productos cerámicos

17 01 03 II	DEMOLICION PAVIMENTOS DE TERRAZO
-------------	----------------------------------

4. Piedras

---	---
-----	-----

A.2.3 Residuos potencialmente peligrosos y otros

1. Basuras

--	--

2. Potencialmente peligrosos y otros

---	---
-----	-----

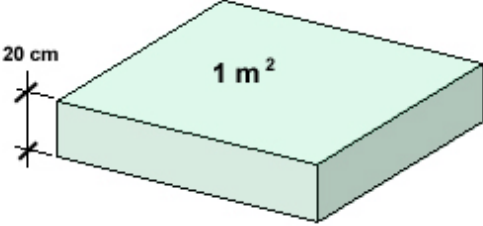
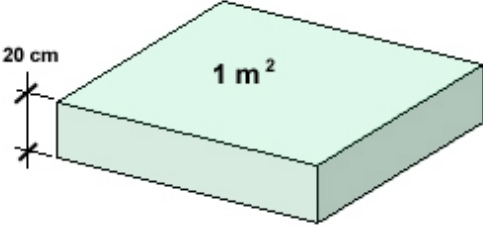
2. Producción y Gestión de los Residuos de Construcción y Demolición de la obra

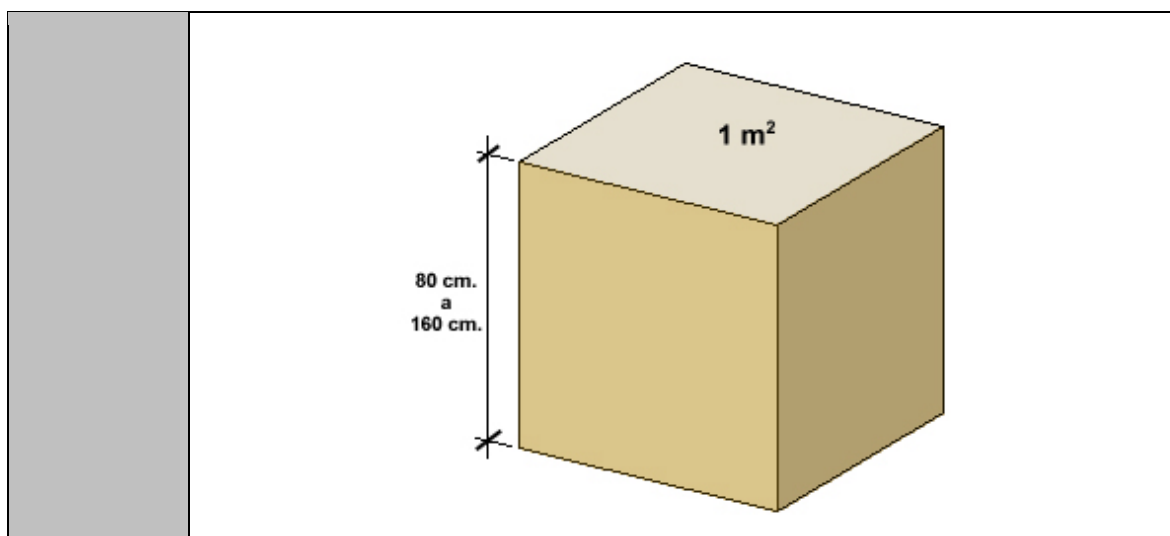
2.1. Estimación de la cantidad de residuos de construcción y demolición que se generará en la obra, en toneladas y metros cúbicos

La estimación de los residuos de esta obra se realizará clasificada en función de los niveles establecidos anteriormente:

- RCDs de Nivel I
- RCDs de Nivel II

Criterios para la estimación de los Residuos de Construcción y Demolición (RCD)

<p>Edificación <i>Obra nueva</i></p>	<p>Se estima a partir de datos estadísticos, 20 cm. de altura máxima de mezcla de residuos por m² construido, con una densidad tipo del orden de 1,5 a 0,5 Tn/m³, es decir con una densidad media de 1,0 Tn/m³.</p> 
<p>Obra Civil</p>	<p>Se estima a partir de datos estadísticos, 15 cm. de altura de mezcla de residuos por m² de superficie afectada por las obras, con una densidad tipo del orden de 1,5 a 0,5 Tn/m³, es decir con una densidad media de 1,0 Tn/m³.</p> 
<p>Demolición</p>	<p>En caso de demolición los datos pueden variar, atendiendo principalmente a la tipología de edificio y por supuesto a los materiales de construcción del mismo, no obstante y a título orientativo, se estima entre 80 y 160 cm. de altura de mezcla de residuos por m² construido (es decir entre 4 y 8 veces los valores de obra nueva), con una densidad igualmente del orden entre el 1,5 y 0,5 Tn/m³.</p>



En base a estos datos, la estimación completa de residuos en la obra es la que se manifiesta en la tabla siguiente:

Tabla 1. Estimación de la cantidad de cada tipo de residuo de construcción y demolición que se generará en la obra, en toneladas y metros cúbicos.

Estimación de Residuos Construcción y Demolición (RCD)

Volumen de tierras estimado de la excavación	4.645.84 m³
Superficie total considerada (incluyendo en su caso la superficie de Demolición, Edificación y de O.Civil)	16.500,00 m²
P.E.M.	1.511.159,92
Toneladas de residuos generados	156,25 Tn
Densidad media de los residuos (Estimada entre 0,5 y 1,5 T/m ³)	1.5 T/m³
Volumen total de residuos estimado	104,17 m³

2.2. Estimación de los pesos y volúmenes de los Residuos de Construcción y Demolición generados

Con el dato estimado de RCDs por metro cuadrado de construcción, se consideran los siguientes pesos y volúmenes en función de la tipología de residuo:

Tabla 3: Estimación de los pesos y volúmenes de los Residuos de Construcción y Demolición generados

A.1 Residuos Construcción y Demolición: Nivel I

A.1.1 Tierras y pétreos de la excavación			
Tipología de RCD <i>Clasificación de RCD agrupados por tipología</i>	Tn <i>Toneladas de RCD</i>	D <i>Densidad en T/m³</i>	V <i>Volumen en m³</i>

1. Tierras y pétreos de la excavación sobrantes	10.719	1,5	4.645,84
TOTAL estimación	10.719	---	4.645

A.2 Residuos Construcción y Demolición: Nivel II

A.2.1 Residuos de naturaleza no pétreo

Tipología de RCD <i>Clasificación de RCD agrupados por tipología</i>	Tn <i>Toneladas de RCD</i>	D <i>Densidad en T/m3</i>	V <i>Volumen en m3</i>
1. Asfalto	0	2,3	0
2. Maderas	4,50	0,6	7,67
3. Metales	0	1,5	0
4. Papel	0	0,9	0
5. Plástico	1	0,9	1,10
6. Vidrio	0	1,5	0
7. Yeso	0	1,2	0
TOTAL estimación	5,50	---	8,77

A.2.2 Residuos de naturaleza pétreo

Tipología de RCD <i>Clasificación de RCD agrupados por tipología</i>	Tn <i>Toneladas de RCD</i>	D <i>Densidad en T/m3</i>	V <i>Volumen en m3</i>
1. Arena grava y otros áridos	0	1,5	0
2. Hormigón	100,50	1,5	67,82
3. Ladrillos, azulejos y otros productos cerámicos	50,25	1,5	33,50
4. Piedras	0	1,5	0
TOTAL estimación	150,75	---	101,32

A.2.3 Residuos potencialmente peligrosos y otros

Tipología de RCD <i>Clasificación de RCD agrupados por tipología</i>	Tn <i>Toneladas de RCD</i>	D <i>Densidad en T/m3</i>	V <i>Volumen en m3</i>
1. Basuras	--	0,9	---
2. Potencialmente peligrosos y otros	0	0,5	0
TOTAL estimación	---	---	---

2.3. Previsión de operaciones de reutilización en la misma obra o en emplazamientos externos

A continuación se especifica la relación de operaciones de reutilización previstas en la misma obra o en emplazamientos externos:

	Previsión de operaciones	Destino
	<p>Si hay previsión de reutilización en la misma obra o en emplazamientos externos, simplemente serán transportados a vertedero autorizado los siguientes RCDs:</p> <ul style="list-style-type: none"> • Hormigón 	<ul style="list-style-type: none"> • (*)Relleno zanjas y subbase aceras

	<ul style="list-style-type: none"> • Ladrillos, tejas, cerámicos • Metales • Madera • Vidrio • Plásticos • Papel y cartón 	
X	Reutilización de tierras procedentes de la excavación	<ul style="list-style-type: none"> • En la obra (76,20) •
X	Reutilización de residuos minerales o pétreos en áridos reciclados fresado del pavimento asfáltico	En zanjas de la obra sub-base de la reposición de zanja
--	Reutilización de materiales cerámicos	--
--	Reutilización de materiales no pétreos: madera, vidrio...	--
--	Reutilización de materiales metálicos	--

(*) Ver identificación del destino externo que se tiene previsto para hacer el depósito de los RCDs producidos en obra

Identificación del destino previsto externo a la obra:

Datos del Gestor al que se envían los RCDs generados en las operaciones de la obra	
Razón social	VERTEDRO AUTORIZADO
Nº de autorización	116/03 L.M.O. n º 66/2005
Denominación del centro	PLANTA DE SELECCION RESIDUOS CANA PUTXA
N.I.F.	A 07068703
Dirección	CANTERA SANTA BARBARA
Localidad	NTRA SRA. DE JESUS
Provincia	BALEARES

2.4. Destino previsto para los residuos no reutilizables ni valorizables -in situ- (indicando características y cantidad de cada tipo de residuos)

Tabla 4: Destino previsto para los residuos no reutilizables ni valorizables "in situ" (indicando características y cantidad de cada tipo de residuos)

A.1 Residuos Construcción y Demolición: Nivel I

A.1.1 Tierras y pétreos de la excavación

1. Tierras y pétreos de la excavación				
Código MAM	Descripción	Tratamiento	Destino	Cantidad
17 05 04 I	material de la excavación zanjas	---	cantera vertedero autorizado	4.646 m3

A.2 Residuos Construcción y Demolición: Nivel II

A.2.1 Residuos de naturaleza no pétreo

1. Asfalto				
Código MAM	Descripción	Tratamiento	Destino	Cantidad
---	---	---	---	---

2. Maderas				
Código MAM	Descripción	Tratamiento	Destino	Cantidad
15 01 03 II	PALETS DE MADERA	---	- cantera vertedero autorizado	7,67 m3

3. Metales				
Código MAM	Descripción	Tratamiento	Destino	Cantidad
---	---	---	---	---

4. Papel				
Código MAM	Descripción	Tratamiento	Destino	Cantidad
---	---	---	---	---

5. Plástico				
Código MAM	Descripción	Tratamiento	Destino	Cantidad
15 01 02 II	ENVASES DE PLASTICO	---	- cantera vertedero autorizado	1,10 m3

6. Vidrio				
Código MAM	Descripción	Tratamiento	Destino	Cantidad
---	---	---	---	---

7. Yeso				
Código MAM	Descripción	Tratamiento	Destino	Cantidad
---	---	---	---	---

A.2.2 Residuos de naturaleza pétreo

1. Arena grava y otros áridos				
Código MAM	Descripción	Tratamiento	Destino	Cantidad
---	---	---	---	---

2. Hormigón				
Código MAM	Descripción	Tratamiento	Destino	Cantidad
17.01.01 II	DEMOLICION SOLERAS	---	Cantera-vertedero autorizado---	67,82 m3

3. Ladrillos, azulejos y otros productos cerámicos				
Código MAM	Descripción	Tratamiento	Destino	Cantidad
17 01 03 II	DEMOLICION PAVIMENTOS DE TERRAZO	---	Cantera-vertedero autorizado ---	33,50 m3

4. Piedras				
Código MAM	Descripción	Tratamiento	Destino	Cantidad
---	---	---	---	---

A.2.3 Residuos potencialmente peligrosos y otros

1. Basuras				
Código MAM	Descripción	Tratamiento	Destino	Cantidad
20 03 01 II		---		

2. Potencialmente peligrosos y otros				
Código MAM	Descripción	Tratamiento	Destino	Cantidad

3. Medidas para la prevención de residuos en la obra

3.1. Segregación en el origen

Es la práctica de minimización más simple y económica, y la que evidentemente se va a utilizar de modo generalizado en la obra, ya que puede emplearse con la mayor parte de los residuos generados y normalmente requiere cambios mínimos en los procesos.

Hay que considerar que la mezcla de dos tipos de residuos, uno de ellos peligroso, obliga a gestionar el volumen total como residuo peligroso. En consecuencia la mezcla de diferentes tipos de residuos dificulta y encarece cualquier intento de reciclaje o recuperación de los residuos y limita las opciones posteriores de su tratamiento.

Esta obra, como productora de este tipo de residuos está obligada, a entregarlos a un gestor de residuos o a participar en un acuerdo voluntario o convenio de colaboración que incluya estas operaciones:

- Como productor o poseedor de escombros sufragará los costes de gestión de los residuos generados.
- Hasta su retirada, se adquiere el compromiso de mantener los residuos en condiciones de higiene y seguridad mientras éstos se encuentren en la misma.
- Los productos de un residuo susceptible de ser reciclado o de valorización deberá destinarlo a estos fines, evitando su eliminación en todos los casos que sea posible.
- En la obra está prohibido el abandono, vertido o eliminación incontrolada de residuos y toda mezcla o dilución de estos que dificulte su gestión.
- Por último se adquiere el compromiso de segregar todos los residuos que sea posible, con el fin de no generar más residuos de los necesarios o convertir en peligrosos los residuos que no lo son al mezclarlos.

3.2. Reciclado y recuperación

Una alternativa óptima de gestión consiste en aprovechar los residuos generados (por ejemplo las tierras excavadas de la obra), reciclándolas en la misma obra (rellenos, explanaciones o pactos en préstamo) o en otra obra.

Esta técnica en la obra reduce los costes de eliminación, reduce las materias primas y proporciona ingresos por la venta de este tipo de residuos.

La eficacia dependerá de la capacidad de segregación de los residuos recuperables de otros residuos del proceso, lo que asegurará que el residuo no esté contaminado y que la concentración del material recuperable sea máxima.

3.3. Abastecimiento de residuos de construcción y demolición en el lugar de producción

El depósito temporal de estos residuos se podrá efectuar de las formas siguientes, salvo que los Servicios Municipales determinen condiciones específicas:

- Mediante el empleo de **sacos** industriales, elementos de contención o recipientes flexibles, reciclables, con una capacidad inferior o igual a 1 metro cúbico.
- En **contenedores** metálicos específicos, ubicados de acuerdo con las ordenanzas municipales.
- **Acopiados** en la zona de obras, en lugares debidamente señalizados y segregados del resto de los residuos.

4. Operaciones de reutilización, valorización o eliminación a que se destinan los residuos generados en la obra

Tal como se establece en el ANEJO I de la Orden MAM/304/2002: Operaciones de valorización y eliminación de residuos, y de conformidad con la Decisión 96/350/CE, de la Comisión, de 24 de mayo, por la que se modifican los anexos IIA y IIB de la Directiva 75/442/CEE, del Consejo, relativa a los residuos, se establecen las siguientes **Operaciones de eliminación en obra**, con su estudio relativo a las acciones decididas:

Código LER (MAM/304/2002)	Almacenamiento	Operaciones de eliminación en obra
<p>17 01 01 <i>Hormigón</i></p> <p>17 01 02 <i>Ladrillos</i></p> <p>17 01 03 <i>Tejas y materiales cerámicos</i></p> <p>17 08 02 <i>Materiales de construcción a partir de yeso distintos de los especificados en el código 17 08 01.</i></p>	<p>Contenedor Mezclados</p>	<p>Retirada de la obra: Mediante camiones.</p> <p>Depósito: D5 Vertido realizado en lugares especialmente diseñados (Rellenos bajo acera).</p> <p>Consideración: Inertes o asimilables a inertes.</p> <p>Poder contaminante: Relativamente bajo.</p> <p>Impacto visual: Con frecuencia alto por el gran volumen que ocupan y por el escaso control ambiental ejercido sobre los terrenos que se eligen para su depósito.</p> <p>Impacto ecológico: Negativo, debido al despilfarro de materias primas que implica este tipo de gestión, que no contempla el reciclaje.</p>
<p>17 02 01 <i>Madera</i></p>	<p>Acopio</p>	<p>Retirada de la obra: Mediante camiones.</p>

		<p>Depósito: R7 Recuperación de ciertos componentes utilizados para reducir la contaminación.</p> <p>Consideración: Inertes o asimilables a inertes.</p> <p>Poder contaminante: Relativamente bajo.</p> <p>Impacto visual: Al ser reutilizadas, el impacto ambiental es bajo.</p> <p>Impacto ecológico: Positivo, debido a la reutilización en parte de materias primas en el reciclaje.</p>
<p>17 02 02 <i>Vidrio</i></p>	<p>Contenedor</p>	<p>Retirada de la obra: Mediante camiones.</p> <p>Depósito: R7 Recuperación de ciertos componentes utilizados para reducir la contaminación.</p> <p>Consideración: Inertes o asimilables a inertes.</p> <p>Poder contaminante: Relativamente bajo.</p> <p>Impacto visual: Al ser reutilizadas, el impacto ambiental es bajo.</p> <p>Impacto ecológico: Positivo, debido a la reutilización en parte de materias primas en el reciclaje.</p>
<p>17 02 03 <i>Plástico</i></p> <p>17 04 05 <i>Hierro y Acero</i></p>	<p>Contenedor Mezclados</p>	<p>Retirada de la obra: Mediante camiones.</p> <p>Depósito: R4 Reciclado o recuperación de metales y de compuestos metálicos. R5 Reciclado o recuperación de otras materias inorgánicas.</p> <p>Consideración: Inertes o asimilables a inertes.</p> <p>Poder contaminante: Relativamente bajo.</p> <p>Impacto visual: Al ser reutilizadas, el impacto ambiental es bajo.</p> <p>Impacto ecológico: Positivo, debido a la reutilización en parte de materias primas en el reciclaje.</p>
<p>17 05 03 17 05 04</p>	<p>Acopio</p>	<p>Retirada de la obra: Mediante camiones.</p>

<p>17 05 05 17 05 06 17 05 07 17 05 08</p> <p><i>Tierras, Piedras, Lodos y Balastos procedentes de la excavación, movimiento de tierras y/o perforación en la obra.</i></p>		<p>Depósito: R10 Tratamiento de suelos, produciendo un beneficio a la agricultura o una mejora ecológica de los mismos.</p> <p>Consideración: Inertes o asimilables a inertes.</p> <p>Poder contaminante: Relativamente bajo.</p> <p>Impacto visual: Al ser reutilizadas las tierras de excavación, el impacto ambiental es bajo.</p> <p>Impacto ecológico: Positivo, debido a la reutilización en parte de materias primas en el reciclaje.</p>
<p>17 06 04</p> <p>Materiales de aislamiento distintos de los especificados en los códigos 17 06 01 y 1 7 06 03.</p>	<p>Contenedor</p>	<p>Retirada de la obra: Mediante camiones.</p> <p>Depósito: D5 Vertido realizado en lugares especialmente diseñados.</p> <p>Consideración: Inertes o asimilables a inertes.</p> <p>Poder contaminante: Relativamente bajo.</p> <p>Impacto visual: Con frecuencia alto por el gran volumen que ocupan y por el escaso control ambiental ejercido sobre los terrenos que se eligen para su depósito</p> <p>Impacto ecológico: Negativo, debido al despilfarro de materias primas que implica este tipo de gestión, que no contempla el reciclaje.</p>
<p>17 09 03</p> <p>Otros residuos de construcción y demolición (incluidos los residuos mezclados) que contienen sustancias peligrosas</p>	<p>Contenedor especial (siguiendo las recomendaciones de los fabricantes)</p>	<p>Retirada de la obra: Mediante camiones.</p> <p>Depósito: D5 Vertido realizado en lugares especialmente diseñados.</p> <p>Consideración: Agresivos.</p> <p>Poder contaminante: Alto.</p> <p>Impacto visual: Mínimo dado el pequeño volumen que ocupan y a tratarse de cantidades pequeñas, no causan</p>

		<p>impacto visual.</p> <p>Impacto ecológico: Negativo, debido a la variedad de componentes químicos y agresivos que en su mayor parte debido a las pequeñas cantidades tratadas, hace que no se contemple el reciclaje.</p>
<p>15 01 02 15 01 03 15 01 04 15 01 05 15 01 06 15 01 07 15 01 09 15 01 10 15 01 11</p> <p>Embalajes de productos de construcción</p>	<p>Según material</p>	<p>Las etapas de producción, transporte o almacenaje, donde se manejan con frecuencia los productos acabados o semiacabados y las materias primas, pueden originar un alto porcentaje de residuos.</p> <p>Según el componente principal del material de los embalajes, se clasificarán en alguno de grupos especificados anteriormente</p>

Operaciones de eliminación:

- D1 Depósito sobre el suelo o en su Interior (por ejemplo, vertido, etc.).
- D2 Tratamiento en medio terrestre (por ejemplo, biodegradación de residuos líquidos o lodos en el suelo, etc.).
- D5 Vertido en lugares especialmente diseñados (por ejemplo, colocación en celdas estancas separadas, recubiertas y aisladas entre sí y el medio ambiente, etc.).
- D10 Incineración en tierra.
- D12 Depósito permanente (por ejemplo, colocación de contenedores en una mina, etc.).
- D14 Reenvasado previo a cualquiera de las operaciones enumeradas entre D1 y D13.

Valorización:

- R1 Utilización principal como combustible o como otro medio de generar energía.
- R4 Reciclado o recuperación de metales y de compuestos metálicos.
- R5 Reciclado o recuperación de otras materias inorgánicas.
- R7 Recuperación de componentes utilizados para reducir la contaminación.
- R10 Tratamiento de suelos, produciendo un beneficio a la agricultura o una mejora ecológica de los mismos.
- R11 Utilización de residuos obtenidos a partir de cualquiera de las operaciones enumeradas entre R1 y R10.
- R12 Intercambio de residuos para someterlos a cualquiera de las operaciones enumeradas entre R1 y R11.
- R13 Acumulación de residuos para someterlos a cualquiera de las operaciones enumeradas entre R1 y R12 (con exclusión del almacenamiento temporal previo a la recogida en el lugar de la producción).

5. Medidas para la separación de los residuos en obra

5.1. Medidas generales para la separación de los residuos en obra

En base al artículo 5.5 del RD 105/2008, los residuos de construcción y demolición deberán separarse en fracciones, cuando, de forma individualizada para cada una de dichas fracciones, la cantidad prevista de generación para el total de la obra supere las siguientes cantidades:

Hormigón	100,50 T
Ladrillos, tejas, cerámicos	50,25 T
Metales	0,00 T
Madera	4,50 T
Vidrio	0,00 T
Plásticos	1,00 T
Papel y cartón	0,00 T

Relación general de medidas empleadas:

X	Eliminación previa a cualquier operación de aquellos elementos desmontables y/o peligrosos (por ejemplo recuperación de tejas, equipamiento de ascensores y salas de máquinas, transformadores, equipamiento de calderas, Pararrayos, Instalaciones, etc...)
X	Derribo separativo / segregación en obra nueva (por ejemplo separación de materiales pétreos, madera, metales, plásticos, cartón, envases, etc...), en caso de superar alguna de las fracciones establecidas en el artículo 5.5 del RD 105/2008 (ver tabla superior).
X	Derribo integral o recogida de escombros en obra nueva "todo mezclado", y posterior tratamiento en planta.

Los contenedores o sacos industriales empleados cumplirán las especificaciones establecidas a tal fin por la normativa vigente.

5.2. Accidentes durante el transporte de los residuos a vertedero

El transporte de residuos de la obra se hace con vehículos autorizados y por vías de tránsito habitual, por lo que al igual que cualquier tipo de transporte no está exento de accidentes de tráfico.

No obstante y en el supuesto que esto sucediese, no son de prever dada la naturaleza de los mismos (escombros de cerámica, hormigón o cemento, restos de madera y acero, vidrios, etc..), derrames o vertidos contaminantes o agresivos contra el medio ambiente, del mismo modo que no son de temer ningún tipo de consecuencias medio ambientales, ya que la simple recogida de los mismos evitaría cualquier tipo de acción agresiva.

6. Valoración del coste previsto de la Gestión de los Residuos de Construcción y Demolición que formará parte del presupuesto del proyecto en capítulo independiente

6.1. Valoración del coste previsto de la Gestión correcta de los Residuos de Construcción y Demolición, y que forma parte del presupuesto del proyecto en capítulo aparte

A continuación se muestra desglosa por apartados y niveles, el capítulo presupuestario correspondiente a la **Gestión de los Residuos de la Obra**, repartido en función del volumen en m3 de cada material.

Tabla 5: Valoración del coste previsto de la Gestión correcta de los Residuos de Construcción y Demolición, y que forma parte del presupuesto del proyecto en capítulo aparte.

Tipología de RCD <i>Clasificación de RCD agrupado por tipología</i>	Estimación <i>m3</i>	Precio Gestión <i>€/m3</i>	Importe <i>€</i>	% PEM
A.1 Residuos Construcción y Demolición: Nivel I				
A.1.1 Tierras y pétreos de la excavación	4.646	3,3	15.371,47	0,008 %
A.2 Residuos Construcción y Demolición: Nivel II				
A.2.1 Residuos de naturaleza no pétreo	8,77	10	87,70	0.00 %
A.2.2 Residuos de naturaleza pétreo	150,75	10	1.507,50	0.002 %
A.2.3 Residuos potencialmente peligrosos y otros	0.00	10	0.00	0.00 %
B.1 Costes de gestión de los RCD				
B.1.1 Costes de gestión, tramitación documental, alquileres, etc.			0.00	0 %
Total presupuesto previsto en el Estudio de Gestión de los RCD			16.966,67	0,011%

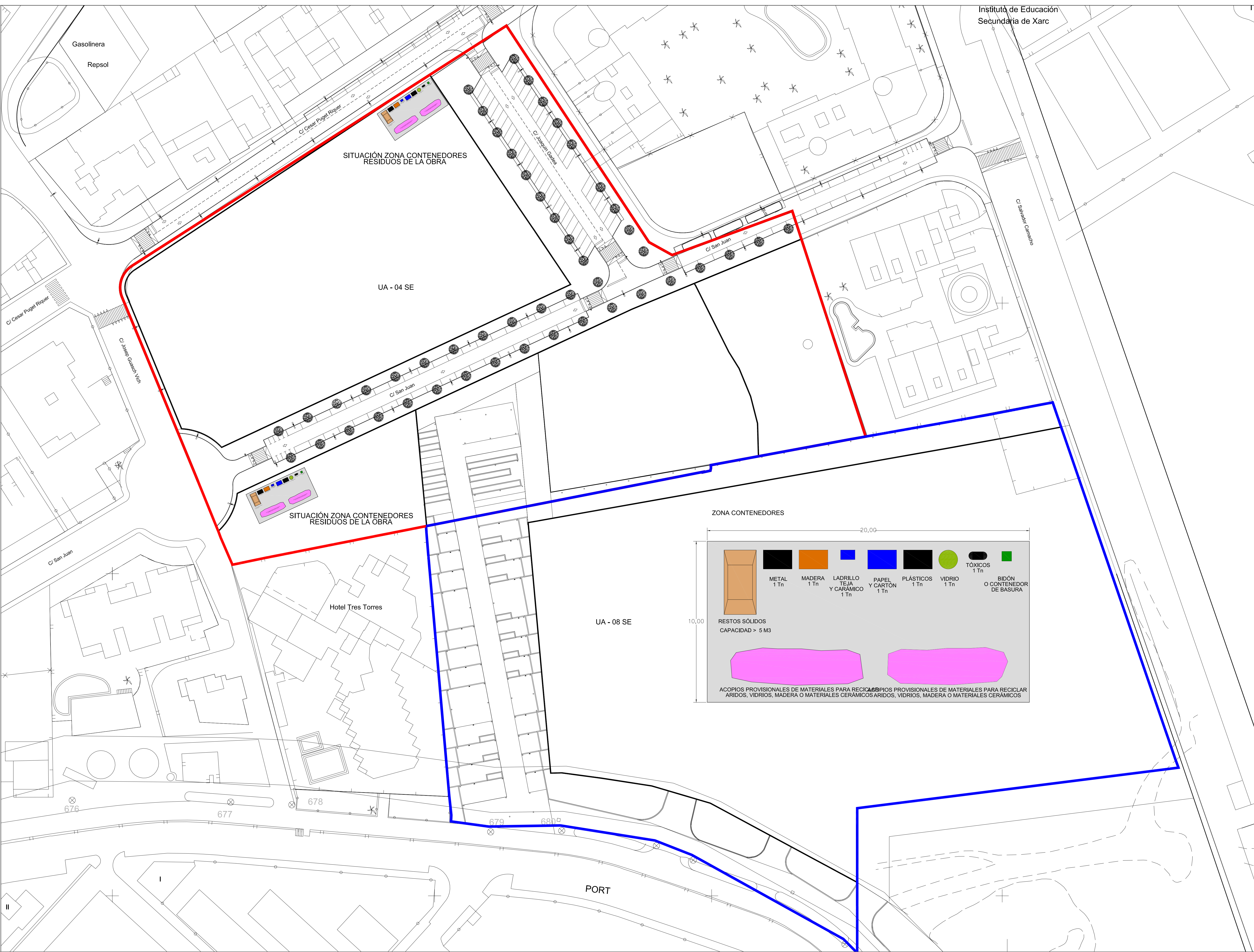
El presupuesto anterior corresponde a los precios de gestión de los RCDs en la obra, incluyendo los costes de tramitación documental, alquileres, etc., acorde a lo establecido tanto por la normativa Autonómica como por la Corporación Municipal que es de aplicación, no obstante y tal como puede apreciarse no se consideran los costes ocasionados por la fianza a depositar en la Corporación Municipal, ya que dicha fianza es recuperable si se realiza la *Acreditación adecuada de la gestión de los RCDs*.

No obstante, y tal como se prevé en el Art. 5 del RD 105/2008, el contratista al desarrollar el **Plan de ejecución de residuos de construcción y demolición**, podrá ajustar a la realidad los precios finales y reales de contratación y especificar los costes de gestión si así lo considerase necesario.

Esta relación de importes anteriores, es la que se toma como referencia para calcular las Fianzas a depositar tanto si la obra está sometida a licencia urbanística como si la obra no está sometida a licencia municipal.

NOTA: El presupuesto de la Gestión de residuos ya está incluido en el presupuesto general.

***SANTA EUALRIA DES RIU, Octubre de 2013
Los Servicios Técnicos Municipales***



SITUACIÓN ZONA CONTENEDORES
RESIDUOS DE LA OBRA

UA - 04 SE

SITUACIÓN ZONA CONTENEDORES
RESIDUOS DE LA OBRA

Hotel Tres Torres

UA - 08 SE

ZONA CONTENEDORES

METAL 1 Tn	MADERA 1 Tn	LADRILLO TEJA Y CARAMICO 1 Tn	PAPEL Y CARTON 1 Tn	PLÁSTICOS 1 Tn	VIDRIO 1 Tn	TÓXICOS 1 Tn	BIDÓN O CONTENEDOR DE BASURA	
RESTOS SÓLIDOS CAPACIDAD > 5 M3								
ACOPIOS PROVISIONALES DE MATERIALES PARA RECICLAR ARIDOS, VIDRIOS, MADERA O MATERIALES CERÁMICOS				ACOPIOS PROVISIONALES DE MATERIALES PARA RECICLAR ARIDOS, VIDRIOS, MADERA O MATERIALES CERÁMICOS				

Instituto de Educación
Secundaria de Xarc

ANEXO III

Memoria Estudio de Seguridad

Memoria descriptiva de los procedimientos, equipos técnicos y medios auxiliares que se van a utilizar o cuya utilización está prevista. Identificación de los riesgos laborales que pueden ser evitados, indicando a tal efecto las medidas técnicas necesarias para ello. Relación de riesgos laborales que no pueden eliminarse especificando las medidas preventivas y protecciones técnicas tendentes a controlar y reducir dichos riesgos valorando su eficacia.

Adaptado al Real Decreto 1627/97 por el que se establecen las disposiciones mínimas de seguridad y de salud en las obras de construcción, a la Ley 54/2003 y al RD 171/2004 al RD 2177/2004 y a las recomendaciones establecidas en la "Guía Técnica" publicada por el INSH.

PROYECTO DE URBANIZACION DE LAS U.A. Nº 4 Y Nº 8 DE SANTA EULALIA

Octubre de 2013

Índice general

1. Datos generales de la organización

2. Descripción de la obra

2.1. Datos generales del proyecto y de la obra

3. Justificación documental

3.1. Justificación del Estudio de Seguridad y Salud

3.2. Objetivos del Estudio de Seguridad

4. Deberes, obligaciones y compromisos

5. Principios básicos de la actividad preventiva de esta obra

6. Gestión medioambiental

6.1. Sostenibilidad ambiental

6.1.1. Problemas ambientales existentes que son relevantes en las inmediaciones de la obra

6.2. Tratamiento de residuos

6.2.1. Antecedentes

6.2.2. Gestión de residuos

6.3. Valorización y eliminación de residuos

6.4. Prevención y Salud en el trabajo

6.4.1. Efectos sobre la salud de los trabajadores

6.4.2. Mejora de las condiciones laborales

6.5. Acondicionamiento exterior y medioambiental

6.6. Movimiento de tierras

7. Prevención de riesgos

7.1. Análisis de los métodos de ejecución y de los materiales y equipos a utilizar

7.1.1. Operaciones previas a la ejecución de la obra

7.1.2. Oficios intervinientes en la obra y cuya intervención es objeto de prevención de riesgos

7.1.3. Medios auxiliares previstos para la ejecución de la obra

7.1.4. Maquinaria prevista para la ejecución de la obra

7.1.5. Relación de protecciones colectivas y señalización

7.1.6. Relación de equipos de protección individual

7.1.7. Relación de servicios sanitarios y comunes

7.1.8. Relación de materiales

7.2. Identificación de riesgos y evaluación de la eficacia de las protecciones técnicas y medidas preventivas establecidas, según los métodos y sistemas de ejecución previstos en el proyecto

7.2.1. Método empleado en la evaluación de riesgos

7.2.2. Energías de la obra

Electricidad

7.2.3. Servicios sanitarios y comunes de los que está dotado este centro de trabajo

Servicios higiénicos

Vestuario

Comedor

Botiquín

8. Equipos técnicos

8.1. Maquinaria de obra

8.1.1. Maquinaria de movimiento de tierras

Retroexcavadora

Excavadora frontal

Pala cargadora

8.1.2. Maquinaria de transporte

Camión basculante

8.1.3. Maquinaria compactación y extendido

Motoniveladora

Compactadora de rodillo

Compactadora de capas asfálticas y bituminosas

Camión de riego

8.1.4. Maquinaria extendedora y pavimentadora

Extendedora asfáltica

Pavimentadora de hormigón

8.1.5. Pequeña maquinaria

Grupo electrógeno

8.2. Medios auxiliares

8.2.1. Encofrado metálico para muros

9. EPIS

9.1. Protección auditiva

9.1.1. Orejeras

9.2. Protección de la cabeza

9.2.1. Cascos contra golpes

9.3. Protección de la cara y de los ojos

9.3.1. Protección ocular. Uso general

9.4. Protección de manos y brazos

9.4.1. Guantes de protección contra riesgos mecánicos de uso general

9.5. Protección de pies y piernas

9.5.1. Calzado de seguridad , protección y trabajo de uso profesional protección contra la perforación

9.5.2. Calzado de seguridad , protección y trabajo de uso profesional con resistencia al agua

10. Protecciones colectivas

10.1. Vallado de obra

10.2. Barandilla de seguridad tipo ayuntamiento

10.3. Señalización

10.4. Balizas

11. Materiales

11.1. Áridos y rellenos

11.1.1. Gravas

11.1.2. Tierras

11.2. Premoldeados hidráulicos

11.2.1. Bloques

11.3. Aglomerantes

11.3.1. Cemento

11.4. Hormigones

11.4.1. Hormigón de central

11.5. Hormigón armado

11.5.1. Hormigón armado

11.6. Acero

11.6.1. Barras acero corrugado

11.7. Materiales bituminosos

11.7.1. Mezclas y emulsiones bituminosas

11.8. Pinturas

11.8.1. Pinturas

12. Previsiones e informaciones para trabajos posteriores

12.1. Medidas preventivas y de protección

12.1.1. Análisis de riesgos en obras públicas

Trabajos de recym en alumbrado público

Trabajos de recym en instalaciones subterráneas

Trabajos de recym en calzadas

13. Sistema decidido para controlar la seguridad durante la ejecución de la obra

13.1. Criterios para establecer el seguimiento del Plan de Seguridad

14. Sistema decidido para Formar e informar a los trabajadores

14.1. Criterios generales

Índice general

1. Datos generales de la organización

Datos promotores:

Nombre o razón social	AYUNTAMIENTO DE SANTA EULARIA
NIF	P07054003

Definiciones de los puestos de trabajo:

Definición del puesto	Nº	Funciones
Albañil	1	
Arquitecto Técnico	1	
Ayudante de topógrafo	1	
Conductor	1	
Electricista	1	
Encofrador	1	
Ferrallista	1	
Fontanero	1	
Instalador eléctrico	1	
Jefe de obra	1	
Maquinista	1	
Oficial	1	
Peón	1	
Pintor	1	
Topógrafo	1	

2. Descripción de la obra

2.1. Datos generales del proyecto y de la obra

Descripción del Proyecto y de la obra sobre la que se trabaja	Las obras consisten en la urbanización de las U.A 04 SE y 08 SE de Santa Eulalia y consiste en las demoliciones los movimientos de tierra y la dotación de todas las infraestructuras necesarias para que los terrenos obtengan la condición de solares. Se realizaran en dos fases.
Situación de la obra a construir	SECTOR AL LADO HOTEL TRES TORRES DE SANTA EULALIA
Técnico autor del proyecto	SERVICIOS TÉCNICOS DEL AYUNTAMIENTO DE SANTA EULÀRIA.
Coordinador en materia de seguridad y salud durante la fase de redacción del proyecto	SERVICIOS TÉCNICOS DEL AYUNTAMIENTO DE SANTA EULÀRIA.

Número medio mensual de trabajadores previsto en la obra:

A efectos del cálculo de "Equipos de protección individual" así como de las "Instalaciones y servicios de Higiene y Bienestar" necesarios, se tendrá en cuenta el número de trabajadores medios empleados, el cual es el que se especifica en la tabla siguiente:

Presupuesto de ejecución por contrata PEC (Euros)	1.798.280,31 € (FASE 1 1.369.504,27 € (FASE 2 428.776,04 €)
Porcentaje de mano de obra	30
Número de años previsto	1,50 (dos fases)
Precio medio de la hora	15
Número de horas trabajadas por año	1.960
Número de trabajadores previsto en obra	20

3. Justificación documental

3.1. Justificación del Estudio de Seguridad y Salud

Para dar cumplimiento a los requisitos establecidos en el Capítulo II del RD 1627/97 en el que se establece la obligatoriedad del Promotor durante la Fase de Proyecto a que se elabore un Estudio de Seguridad y Salud al darse alguno de estos supuestos :

- a) Que el presupuesto de ejecución por contrata incluido en el proyecto sea igual o superior a 75 millones de pesetas (450.759,08 €).
- b) Que la duración estimada de la obra sea de 12 meses, empleándose en algún momento a más de 20 trabajadores simultáneamente.
- c) Que el volumen de mano de obra estimada, entendiéndose por tal la suma de los días de trabajo del total de los trabajadores en la obra sea superior a 500.
- d) las obras de túneles, galería, conducciones subterráneas y presas.

A la vista de los valores anteriormente expuestos y dadas las características del proyecto objeto, al no cumplir los supuestos anteriores, se deduce que el promotor queda obligado a que se elabore un **Estudio de Seguridad y Salud**, el cual se desarrolla en este documento.

3.2. Objetivos del Estudio de Seguridad

De acuerdo con las prescripciones establecidas por la Ley 31/1995, de *Prevención de Riesgos Laborales*, y en el RD 1627/97, sobre *Disposiciones Mínimas de Seguridad y Salud en las Obras de Construcción*, el objetivo de esta Memoria de este Estudio de Seguridad y Salud es marcar las directrices básicas para que la empresa contratista mediante el Plan de seguridad desarrollado a partir de este Estudio, pueda dar cumplimiento a sus obligaciones en materia de prevención de riesgos laborales.

- En el desarrollo de esta Memoria, se han identificado los riesgos de las diferentes Unidades de Obra, Máquinas y Equipos, evaluando la eficacia de las protecciones previstas a partir de los datos aportados por el Promotor y el Projectista.
- Se ha procurado que el desarrollo de este Estudio de Seguridad, esté adaptado a las prácticas constructivas más habituales, así como a los medios técnicos y tecnologías del momento. Si el Contratista, a la hora de elaborar el Plan de Seguridad a partir de este documento, utiliza tecnologías novedosas, o procedimientos innovadores, deberá adecuar técnicamente el mismo.
- Este Estudio de Seguridad y Salud es el instrumento aportado por el Promotor para dar cumplimiento al *Artículo 7 del RD 171/2004*, al entenderse que la "Información del empresario titular (Promotor) queda cumplida mediante el Estudio de Seguridad y Salud, en los términos establecidos en los artículos 5 y 6 del RD 1627/97".
- Este "Estudio de Seguridad y Salud" es un capítulo más del proyecto de ejecución, por ello deberá estar en la obra, junto con el resto de los documentos del Proyecto de ejecución.
- Este documento no sustituye al Plan de Seguridad.

4. Deberes, obligaciones y compromisos

Según los Arts. 14 y 17, en el Capítulo III de la Ley de Prevención de Riesgos Laborales se establecen los siguientes puntos:

1. Los trabajadores tienen derecho a una protección eficaz en materia de seguridad y salud en el trabajo. El citado derecho supone la existencia de un correlativo deber del empresario de protección de los trabajadores frente a los riesgos laborales. Este deber de protección constituye, igualmente, un deber de las Administraciones Públicas respecto del personal a su servicio. Los derechos de información, consulta y participación, formación en materia preventiva, paralización de la actividad en caso de riesgo grave e inminente y vigilancia de su estado de salud, en los términos previstos en la presente Ley, forman parte del derecho de los trabajadores a una protección eficaz en materia de seguridad y salud en el trabajo.

2. En cumplimiento del deber de protección, el empresario deberá garantizar la seguridad y la salud de los trabajadores a su servicio en todos los aspectos relacionados con el trabajo. A estos efectos, en el marco de sus responsabilidades, el empresario realizará la prevención de los riesgos laborales mediante la integración de la actividad preventiva en la empresa y la adopción de cuantas medidas sean necesarias para la protección de la seguridad y la salud de los trabajadores, con las especialidades que se recogen en los artículos siguientes en materia de plan de prevención de riesgos laborales, evaluación de riesgos, información, consulta y participación y formación de los trabajadores, actuación en casos de emergencia y de riesgo grave e inminente, vigilancia de la salud, y mediante la constitución de una organización y de los medios necesarios en los términos establecidos en el capítulo IV de esta ley.

El empresario desarrollará una acción permanente de seguimiento de la actividad preventiva con el fin de perfeccionar de manera continua las actividades de identificación, evaluación y control de los riesgos que no se hayan podido evitar y los niveles de protección existentes y dispondrá lo necesario para la adaptación de las medidas de prevención señaladas en el párrafo anterior a las modificaciones que puedan experimentar las circunstancias que incidan en la realización del trabajo.

3. El empresario deberá cumplir las obligaciones establecidas en la normativa sobre prevención de riesgos laborales.

4. Las obligaciones de los trabajadores establecidas en esta Ley, la atribución de funciones en materia de protección y prevención a trabajadores o Servicios de la empresa y el recurso al concierto con entidades especializadas para el desarrollo de actividades de prevención complementarán las acciones del empresario, sin que por ello le eximan del cumplimiento de su deber en esta materia, sin perjuicio de las acciones que pueda ejercitar, en su caso, contra cualquier otra persona.

5. El coste de las medidas relativas a la seguridad y la salud en el trabajo no deberá recaer en modo alguno sobre los trabajadores.

Equipos de trabajo y medios de protección.

1. El empresario adoptará las medidas necesarias con el fin de que los equipos de trabajo sean adecuados para el trabajo que deba realizarse y convenientemente adaptados a tal efecto, de forma que garanticen la seguridad y la salud de los trabajadores al utilizarlos. Cuando la utilización de un equipo de trabajo pueda presentar un riesgo específico para la seguridad y la salud de los trabajadores, el empresario adoptará las medidas necesarias con el fin de que:

a) La utilización del equipo de trabajo quede reservada a los encargados de dicha utilización.

b) Los trabajos de reparación, transformación, mantenimiento o conservación sean realizados por los trabajadores específicamente capacitados para ello.

2. El empresario deberá proporcionar a sus trabajadores equipos de protección individual adecuados para el desempeño de sus funciones y velar por el uso efectivo de los mismos cuando, por la naturaleza de los trabajos realizados, sean necesarios. Los equipos de protección individual deberán utilizarse cuando los riesgos no se puedan evitar o no puedan limitarse suficientemente por medios técnicos de protección colectiva o mediante medidas, métodos o procedimientos de organización del trabajo.

5. Principios básicos de la actividad preventiva de esta obra

De acuerdo con los Arts. 15 y 16 de la Ley de Prevención de Riesgos Laborales, se establece que:

1. El empresario aplicará las medidas que integran el deber general de prevención previsto en el capítulo anterior, con arreglo a los siguientes principios generales:
 - a) Evitar los riesgos.
 - b) Evaluar los riesgos que no se puedan evitar.
 - c) Combatir los riesgos en su origen.
 - d) Adaptar el trabajo a la persona, en particular en lo que respecta a la concepción de los puestos de trabajo, así como a la elección de los equipos y los métodos de trabajo y de producción, con miras, en particular, a atenuar el trabajo monótono y repetitivo y a reducir los efectos del mismo en la salud.
 - e) Tener en cuenta la evolución de la técnica.
 - f) Sustituir lo peligroso por lo que entrañe poco o ningún peligro.
 - g) Planificar la prevención, buscando un conjunto coherente que integre en ella la técnica, la organización del trabajo, las condiciones de trabajo, las relaciones sociales y la influencia de los factores ambientales en el trabajo.
 - h) Adoptar medidas que antepongan la protección colectiva a la individual.
 - i) Dar las debidas instrucciones a los trabajadores.
2. El empresario tomará en consideración las capacidades profesionales de los trabajadores en materia de seguridad y salud en el momento de encomendarles las tareas.
3. El empresario adoptará las medidas necesarias a fin de garantizar que solo los trabajadores que hayan recibido información suficiente y adecuada puedan acceder a las zonas de riesgo grave y específico.
4. La efectividad de las medidas preventivas deberá prever las distracciones o imprudencias no temerarias que pudiera cometer el trabajador. Para su adopción se tendrán en cuenta los riesgos adicionales que pudieran implicar determinadas medidas preventivas; las cuales solo podrán adoptarse cuando la magnitud de dichos riesgos sea sustancialmente inferior a la de los que se pretende controlar y no existan alternativas más seguras.
5. Podrán concertar operaciones de seguro que tengan como fin garantizar como ámbito de cobertura la previsión de riesgos derivados del trabajo, la empresa respecto de sus trabajadores, los trabajadores autónomos respecto a ellos mismos y las sociedades cooperativas respecto a sus socios cuya actividad consista en la prestación de su trabajo personal.

Evaluación de los riesgos.

1. La prevención de riesgos laborales deberá integrarse en el sistema general de gestión de la empresa, tanto en el conjunto de sus actividades como en todos los niveles jerárquicos de ésta, a través de la implantación y aplicación de un plan de prevención de riesgos laborales a que se refiere el párrafo siguiente.
Este plan de prevención de riesgos laborales deberá incluir la estructura organizativa, las responsabilidades, las funciones, las prácticas, los procedimientos, los procesos y los recursos necesarios para realizar la acción de prevención de riesgos en la empresa, en los términos que reglamentariamente se establezcan.
2. Los instrumentos esenciales para la gestión y aplicación del plan de prevención de riesgos, que podrán ser llevados a cabo por fases de forma programada, son la evaluación de riesgos laborales y la planificación de la actividad preventiva a que se refieren los párrafos siguientes:
 - a) El empresario deberá realizar una evaluación inicial de los riesgos para la seguridad y salud de los trabajadores, teniendo en cuenta, con carácter general, la naturaleza de la actividad, las características de los puestos de trabajo existentes y de los trabajadores que deban desempeñarlos. Igual evaluación deberá hacerse con ocasión de la elección de los equipos de trabajo, de las sustancias o preparados químicos y del acondicionamiento de los lugares de trabajo. La evaluación inicial tendrá en cuenta aquellas otras actuaciones que deban desarrollarse de conformidad con lo dispuesto en la normativa sobre protección de riesgos específicos y actividades de especial peligrosidad. La evaluación será actualizada cuando cambien las condiciones de trabajo y, en todo caso, se someterá a consideración y se revisará, si fuera necesario, con ocasión de los daños para la salud que se hayan producido.
Cuando el resultado de la evaluación lo hiciera necesario, el empresario realizará controles periódicos de las condiciones de trabajo y de la actividad de los trabajadores en la prestación de sus servicios, para detectar situaciones potencialmente peligrosas.
 - b) Si los resultados de la evaluación prevista en el párrafo a) pusieran de manifiesto situaciones de riesgo, el empresario realizará aquellas actividades preventivas necesarias para eliminar o reducir y controlar tales

riesgos. Dichas actividades serán objeto de planificación por el empresario, incluyendo para cada actividad preventiva el plazo para llevarla a cabo, la designación de responsables y los recursos humanos y materiales necesarios para su ejecución.

El empresario deberá asegurarse de la efectiva ejecución de las actividades preventivas incluidas en la planificación, efectuando para ello un seguimiento continuo de la misma.

Las actividades de prevención deberán ser modificadas cuando se aprecie por el empresario, como consecuencia de los controles periódicos previstos en el párrafo a) anterior, su inadecuación a los fines de protección requeridos.

3. Cuando se haya producido un daño para la salud de los trabajadores o cuando, con ocasión de la vigilancia de la salud prevista en el artículo 22, aparezcan indicios de que las medidas de prevención resultan insuficientes, el empresario llevará a cabo una investigación al respecto, a fin de detectar las causas de estos hechos.

6. Gestión medioambiental

6.1. Sostenibilidad ambiental

6.1.1. Problemas ambientales existentes que son relevantes en las inmediaciones de la obra

Se contemplan en esta **Memoria de Seguridad**, la influencia e impacto del proceso constructivo de la misma sobre el medio ambiente en el que se desarrolla.

El objetivo es que la prevención aplicada a la sostenibilidad durante el proceso constructivo de la obra permita que el desarrollo de la misma sea respetuosa con el medio ambiente, con los recursos naturales, el patrimonio cultural y arqueológico, al tratamiento de los residuos y con el medio urbano.

Impacto sobre los recursos naturales	
Desastres y accidentes mayores: No son de esperar desastres y accidentes mayores en esta obra, por las características de las operaciones que se van a realizar, por los materiales utilizados y por el entorno de la misma.	X
Contaminación ambiental: No se espera contaminación ambiental como consecuencia de los procesos productivos utilizados en esta obra, por las características de las operaciones que se van a realizar, por los materiales utilizados y por el entorno de la misma:	
Contaminación del suelo	--
Contaminación del agua	--
Contaminación atmosférica	--
Contaminación acústica	--

Impacto contra el patrimonio cultural	
Restos arqueológicos: En principio no se espera el hallazgo de restos arqueológicos durante las excavaciones y/o el movimiento de tierras.	--
Cualquier indicio, sospecha o resto encontrado, será	

comunicado a las autoridades siguiendo los protocolos establecidos por la normativa.	
--	--

Impacto sobre el medio urbano	
Contaminación del medio urbano:	
No se espera contaminación del medio urbano como consecuencia de los procesos productivos utilizados en esta obra, por las características de las operaciones que se van a realizar, por los materiales utilizados y por el entorno de la misma, a excepción de la contaminación acústica que pudiera ocasionarse como consecuencia del desarrollo de determinadas tareas constructivas:	
Contaminación del suelo urbano	--
Contaminación atmosférica	--
Contaminación acústica	X

Riesgos sanitarios	
No son de temer riesgos sanitarios ni como consecuencia de la actividad desarrollada ni por los residuos generados durante el proceso constructivo.	--

6.2. Tratamiento de residuos

6.2.1. Antecedentes

Plan Nacional de Residuos de Construcción y Demolición.

Los residuos de construcción y demolición (RCDs), proceden en su mayor parte de los derribos o de rechazos de los materiales de construcción, y se conocen habitualmente como los "escombros" de la obra.

Estos residuos se están llevando en su mayor parte a vertedero, dadas las favorables condiciones de precio que proporcionan éstos con unos costes de vertido que hacen que no sea competitiva ninguna otra operación más ecológica. Con ello se contribuye a la rápida colmatación tanto de los vertederos municipales como los vertederos especiales de RCDs.

En el peor de los casos (normalmente con desconocimiento de la D.F de la obra), se vierten de forma incontrolada, con el impacto visual y ecológico consiguiente.

Los residuos de la obra se adecuarán a la RESOLUCIÓN de 14 de junio de 2001, de la Secretaría General de Medio Ambiente, publicó la aprobación del 1 de junio de 2001, de el ***I Plan Nacional de Residuos de Construcción y Demolición (2001-2006) (I PNRCD)***.

Clasificación de los Residuos Peligrosos en la Lista Europea de Residuos (LER)

La definición de los RP es la contemplada en la LER, de aplicación desde el 1 de enero de 2002, que ha sido transpuesta al derecho español en la Orden MAM/304/2002, de 8 de febrero. Dentro de esta lista están identificados mediante asteriscos los RP, que son los que presentan algunas de las características de peligrosidad enumeradas en la tabla 5 del anexo I del reglamento para la ejecución de la Ley 20/1986 de 14 de mayo, aprobado mediante el Real Decreto 833/1988, de 20 de julio, modificado por el Real Decreto 952/1997, de 20 de junio.

La taxonomía utilizada para identificar todos los residuos posibles se estructura en un árbol clasificatorio que se inicia agrupándolos en 20 grandes grupos o capítulos, correspondiendo el LER Nº 17 al de RESIDUOS DE LA CONSTRUCCIÓN Y DEMOLICIÓN (INCLUIDA LA TIERRA EXCAVADA DE ZONAS CONTAMINADAS).

Este capítulo considera RP aquellos que contienen sustancias peligrosas en las mezclas o fracciones separadas de escombros de la construcción y la demolición (incluida la tierra excavada de zonas contaminadas).

En este caso, sólo se consideran peligrosos una pequeña parte de los mismos, constituida por materiales, mezclas, lodos de drenaje, tierras o piedras que estén contaminados con sustancias peligrosas o que contengan mercurio, PCB's o amianto, siendo estos últimos (materiales de aislamiento y materiales de construcción que contienen amianto) los más abundantes entre los residuos peligrosos.

Respecto a los suelos contaminados, son objeto del Plan Nacional de Suelos Contaminados, integrado en este Plan Nacional Integral de Residuos, elaborado siguiendo los criterios establecidos en el RD 9/2005, de 14 de enero.

6.2.2. Gestión de residuos

La gestión correcta de residuos sirve para evitar que se produzcan pérdidas debidas a derrames o contaminación de los materiales, para lo cual se trata de implantar sistemas y procedimientos adecuados que garanticen la correcta manipulación de las materias primas y los productos, para que no se conviertan en residuos, es decir para minimizar el volumen de residuos generados.

En este sentido, reviste una gran importancia el análisis frecuente de los diferentes residuos que se generan para poder determinar con precisión sus características, conocer las posibilidades de reciclaje o recuperación, y definir los procedimientos de gestión idóneos. La buena gestión se reflejará por:

- la implantación de un registro de los residuos generados
- la habilitación de una zona o zonas de almacenamiento limpia y ordenadas, con los sistemas precisos de recogida de derrames; todo ello según establece la legislación en materia de residuos.

Segregación en el origen

Es la práctica de minimización más simple y económica, y la que evidentemente se va a utilizar de modo generalizado en la obra, ya que puede emplearse con la mayor parte de los residuos generados y normalmente requiere cambios mínimos en los procesos.

Hay que considerar que la mezcla de dos tipos de residuos, uno de ellos peligroso, obliga a gestionar el volumen total como residuo peligroso. En consecuencia la mezcla de diferentes tipos de residuos dificulta y encarece cualquier intento de reciclaje o recuperación de los residuos y limita las opciones posteriores de su tratamiento.

Esta obra, como productora de este tipo de residuos está obligada, a entregarlos a un gestor de residuos o a participar en un acuerdo voluntario o convenio de colaboración que incluya estas operaciones:

- Como productor o poseedor de escombros sufragará los costes de gestión de los residuos generados.
- Hasta su retirada, se adquiere el compromiso de mantener los residuos en condiciones de higiene y seguridad mientras éstos se encuentren en la misma.
- Los productos de un residuo susceptible de ser reciclado o de valorización deberá destinarlo a estos fines, evitando su eliminación en todos los casos que sea posible.
- En la obra está prohibido el abandono, vertido o eliminación incontrolada de residuos y toda mezcla o dilución de estos que dificulte su gestión.
- Por último se adquiere el compromiso de segregar todos los residuos que sea posible, con el fin de no generar más residuos de los necesarios o convertir en peligrosos los residuos que no lo son al mezclarlos.

Reciclado y recuperación

Una alternativa óptima de gestión consiste en aprovechar los residuos generados (por ejemplo las tierras excavadas de la obra), reciclándolas en la misma obra (rellenos, explanaciones o pactos en préstamo) o en otra obra.

Esta técnica en la obra reduce los costes de eliminación, reduce las materias primas y proporciona ingresos por la venta de este tipo de residuos.

La eficacia dependerá de la capacidad de segregación de los residuos recuperables de otros residuos del proceso, lo que asegurará que el residuo no esté contaminado y que la concentración del material recuperable sea máxima.

6.3. Valorización y eliminación de residuos

PROYECTO DE URBANIZACION DE LAS U.A. nº 4 Y nº 8.
SANTA EULÀRIA DES RIU

Tal como se establece en el ANEJO I de la Orden MAM/304/2002: Operaciones de valorización y eliminación de residuos, y de conformidad con la Decisión 96/350/CE, de la Comisión, de 24 de mayo, por la que se modifican los anexos IIA y IIB de la Directiva 75/442/CEE, del Consejo, relativa a los residuos, se establecen las siguientes **Operaciones de eliminación en obra**, con su estudio relativo a las acciones decididas:

Código LER	Almacenamiento	Operaciones de eliminación en obra
<p>17 01 01 <i>Hormigón</i></p> <p>17 01 02 <i>Ladrillos</i></p> <p>17 01 03 <i>Tejas y materiales cerámicos</i></p> <p>17 08 02 <i>Materiales de construcción a partir de yeso distintos de los especificados en el código 17 08 01.</i></p>	<p>Contenedor Mezclados</p>	<p>Retirada de la obra: Mediante camiones.</p> <p>Depósito: D5 Vertido realizado en lugares especialmente diseñados.</p> <p>Consideración: Inertes o asimilables a inertes.</p> <p>Poder contaminante: Relativamente bajo.</p> <p>Impacto visual: Con frecuencia alto por el gran volumen que ocupan y por el escaso control ambiental ejercido sobre los terrenos que se eligen para su depósito.</p> <p>Impacto ecológico: Negativo, debido al despilfarro de materias primas que implica este tipo de gestión, que no contempla el reciclaje.</p>
<p>17 02 01 <i>Madera</i></p>	<p>Acopio</p>	<p>Retirada de la obra: Mediante camiones.</p> <p>Depósito: R7 Recuperación de ciertos componentes utilizados para reducir la contaminación.</p> <p>Consideración: Inertes o asimilables a inertes.</p> <p>Poder contaminante: Relativamente bajo.</p> <p>Impacto visual: Al ser reutilizadas, el impacto ambiental es bajo.</p> <p>Impacto ecológico: Positivo, debido a la reutilización en parte de materias primas en el reciclaje.</p>
<p>17 02 02 <i>Vidrio</i></p>	<p>Contenedor</p>	<p>Retirada de la obra: Mediante camiones.</p> <p>Depósito: R7 Recuperación de ciertos componentes utilizados para reducir la contaminación.</p> <p>Consideración: Inertes o asimilables a inertes.</p> <p>Poder contaminante: Relativamente bajo.</p> <p>Impacto visual:</p>

PROYECTO DE URBANIZACION DE LAS U.A. nº 4 Y nº 8.
SANTA EULÀRIA DES RIU

		<p>Al ser reutilizadas, el impacto ambiental es bajo.</p> <p>Impacto ecológico: Positivo, debido a la reutilización en parte de materias primas en el reciclaje.</p>
<p>17 02 03 <i>Plástico</i></p> <p>17 04 05 <i>Hierro y Acero</i></p>	<p>Contenedor Mezclados</p>	<p>Retirada de la obra: Mediante camiones.</p> <p>Depósito: R4 Reciclado o recuperación de metales y de compuestos metálicos. R5 Reciclado o recuperación de otras materias inorgánicas.</p> <p>Consideración: Inertes o asimilables a inertes.</p> <p>Poder contaminante: Relativamente bajo.</p> <p>Impacto visual: Al ser reutilizadas, el impacto ambiental es bajo.</p> <p>Impacto ecológico: Positivo, debido a la reutilización en parte de materias primas en el reciclaje.</p>
<p>17 05 04 <i>Tierra y piedras distintas de las especificadas en el código 17 05 03.</i></p>	<p>Acopio</p>	<p>Retirada de la obra: Mediante camiones.</p> <p>Depósito: R10 Tratamiento de suelos, produciendo un beneficio a la agricultura o una mejora ecológica de los mismos.</p> <p>Consideración: Inertes o asimilables a inertes.</p> <p>Poder contaminante: Relativamente bajo.</p> <p>Impacto visual: Al ser reutilizadas las tierras de excavación, el impacto ambiental es bajo.</p> <p>Impacto ecológico: Positivo, debido a la reutilización en parte de materias primas en el reciclaje.</p>
<p>17 06 04 Materiales de aislamiento distintos de los especificados en los códigos 17 06 01 y 1 7 06 03.</p>	<p>Contenedor</p>	<p>Retirada de la obra: Mediante camiones.</p> <p>Depósito: D5 Vertido realizado en lugares especialmente diseñados.</p> <p>Consideración: Inertes o asimilables a inertes.</p> <p>Poder contaminante: Relativamente bajo.</p> <p>Impacto visual: Con frecuencia alto por el gran volumen que ocupan y por el escaso control ambiental ejercido sobre los terrenos que se eligen para su depósito</p>

		<p>Impacto ecológico: Negativo, debido al despilfarro de materias primas que implica este tipo de gestión, que no contempla el reciclaje.</p>
<p>17 09 03 Otros residuos de construcción y demolición (incluidos los residuos mezclados) que contienen sustancias peligrosas.</p>	<p>Contenedor especial (siguiendo las recomendaciones de los fabricantes)</p>	<p>Retirada de la obra: Mediante camiones.</p> <p>Depósito: D5 Vertido realizado en lugares especialmente diseñados.</p> <p>Consideración: Agresivos.</p> <p>Poder contaminante: Alto.</p> <p>Impacto visual: Mínimo dado el pequeño volumen que ocupan y a tratarse de cantidades pequeñas, no causan impacto visual.</p> <p>Impacto ecológico: Negativo, debido a la variedad de componentes químicos y agresivos que en su mayor parte debido a las pequeñas cantidades tratadas, hace que no se contemple el reciclaje.</p>

<p>Embalajes de productos de construcción</p>	<p>Según material</p>	<p>Las etapas de producción, transporte o almacenaje, donde se manejan con frecuencia los productos acabados o semiacabados y las materias primas, pueden originar un alto porcentaje de residuos. Según el componente principal del material de los embalajes, se clasificarán en alguno de grupos especificados anteriormente</p>
--	------------------------------	---

Operaciones de eliminación:

- D1 Depósito sobre el suelo o en su Interior (por ejemplo, vertido, etc.).
- D2 Tratamiento en medio terrestre (por ejemplo, biodegradación de residuos líquidos o lodos en el suelo, etc.).
- D5 Vertido en lugares especialmente diseñados (por ejemplo, colocación en celdas estancas separadas, recubiertas y aisladas entre sí y el medio ambiente, etc.).
- D10 Incineración en tierra.
- D12 Depósito permanente (por ejemplo, colocación de contenedores en una mina, etc.).
- D14 Reenvasado previo a cualquiera de las operaciones enumeradas entre D1 y D13.

Valorización:

- R1 Utilización principal como combustible o como otro medio de generar energía.
- R4 Reciclado o recuperación de metales y de compuestos metálicos.
- R5 Reciclado o recuperación de otras materias inorgánicas.
- R7 Recuperación de componentes utilizados para reducir la contaminación.
- R10 Tratamiento de suelos, produciendo un beneficio a la agricultura o una mejora ecológica de los mismos.
- R11 Utilización de residuos obtenidos a partir de cualquiera de las operaciones enumeradas entre R1 y R10.
- R12 Intercambio de residuos para someterlos a cualquiera de las operaciones enumeradas entre R1 y R11.
- R13 Acumulación de residuos para someterlos a cualquiera de las operaciones enumeradas entre R1 y R12 (con exclusión del almacenamiento temporal previo a la recogida en el lugar de la producción).

6.4. Prevención y Salud en el trabajo

6.4.1. Efectos sobre la salud de los trabajadores

El cambio de los procesos constructivos, de las máquinas y equipos a utilizar, la generación de los residuos, emisiones y vertidos, el el mejor envasado y recogida de los mismos, toxicidad y peligrosidad, la manipulación de los residuos, la disminución de los niveles de contaminación y otros fenómenos, también suponen una mejora en el efecto sobre la salud de los trabajadores.

La adopción de medidas de protección sobre el medio ambiente incluye notables aspectos intangibles, como:

- Impacto sobre el medio ambiente
- Efecto sobre la salud de los trabajadores
- Mejora en las condiciones de seguridad e higiene de los trabajadores
- Aumento de la productividad, mejora de la calidad y ambiente laboral por adopción de tecnologías menos contaminantes
- Reduce el riesgo de ocasionar daños al medio ambiente y en consecuencia a las personas y trabajadores
- Mejora de las condiciones laborales
- Accidentes durante el transporte de los residuos
- Escapes y fugas en los depósitos de almacenamiento
- Contaminación del suelo
- Impacto en empresas o viviendas cercanas
- Influencia en la imagen de la empresa

6.4.2. Mejora de las condiciones laborales

Uno de los aspectos primordiales es motivar a todos los trabajadores de la empresa, ya que son ellos los que están más en contacto con los residuos y la forma en que trabajan puede contribuir a su generación, por lo que desempeñan un papel fundamental para identificar problemas y plantear soluciones.

También es importante que comprendan los motivos de llevar a cabo la protección del medio ambiente y como a su vez influye en la mejora de las condiciones de trabajo y de su seguridad y salud, que se familiaricen con los cambios que se propongan y se sientan parte importante del programa de actuaciones, lo que se llevará a cabo mediante la formación y el reconocimiento de sus aportaciones.

Implicar a todos los trabajadores de la empresa:

A) Formarlos en materia de protección medioambiental, para que conozcan sus responsabilidades y las consecuencias para su seguridad y la del medio ambiente del inadecuado desempeño de sus funciones:

Objetivos:

La prevención aplicada a la sostenibilidad durante el proceso constructivo de la obra permitirá que el desarrollo de la misma sea respetuosa con el medio ambiente, con los recursos naturales, el patrimonio cultural y arqueológico, al tratamiento de los residuos y con el medio urbano, mejorando además la seguridad y salud durante el proceso constructivo.

B) Motivarlos para obtener su colaboración.

Objetivos:

Concienciación social de los trabajadores para promover actitudes que mejoren el impacto ambiental de la obra.

Todo ello en línea con el principio de prevención establecido en la legislación medioambiental comunitaria y en la norma **UNE-EN ISO 14001**.

6.5. Acondicionamiento exterior y medioambiental

6.6. Movimiento de tierras

El acondicionamiento exterior permitirá que las obras realizadas sean respetuosas con el medio ambiente, con el hábitat, evitando la contaminación, el abandono de residuos y la restituyendo las especies vegetales y plantaciones de modo que garanticen la integración en el medio ambiente de las obras realizadas.

Se deberá realizar las operaciones de movimientos de tierras que permitan la realización del ajardinamiento o plantaciones y consistirán en nivelar el terreno retirando la tierra sobrante de unos lugares para depositarla en los lugares en que se la necesita para conseguir la superficie requerida o las cotas a alcanzar.

Se extremarán las precauciones para que estas actividades no supongan una agresión al espacio natural.

7. Prevención de riesgos

7.1. Análisis de los métodos de ejecución y de los materiales y equipos a utilizar

7.1.1. Operaciones previas a la ejecución de la obra

Conforme el Proyecto de ejecución de obra y el Plan de la misma, se iniciarán las operaciones previas a la realización de las obras, procediendo a :

- La organización general de la obra : Vallado, señalización, desvíos de tráfico, accesos a la obra de peatones y de vehículos, etc. tal y como se grafía en los planos.
- Realización de las acometidas provisionales de la obra.
- Colocación de los servicios de Higiene y Bienestar
- Reserva y acondicionamiento de espacios para acopio de materiales paletizados y a montón, tal como se grafía en los planos.
- Montaje de grúas y delimitación de espacios de trabajo siguiendo las especificaciones grafiadas en los planos.
- Acotación de las zonas de trabajo y reserva de espacios.
- Señalización de accesos a la obra.
- Con anterioridad al inicio de los trabajos, se establecerán las instrucciones de seguridad para la circulación de las personas por la obra, tal como se muestra en la tabla siguiente :

Todo el personal que acceda a esta obra, para circular por la misma, deberá conocer y cumplir estas normas, independientemente de las tareas que vayan a realizar.

Estas normas deberán estar expuestas en la obra, perfectamente visibles en la entrada, así como en los vestuarios y en el tablón de anuncios.

Los recursos preventivos de cada contratista o en su defecto los representantes legales de cada empresa que realice algún trabajo en la obra, deberán entregar una copia a todos sus trabajadores presentes en la obra (incluyendo autónomos, subcontratas y suministradores). De dicha entrega deberá dejarse constancia escrita.

NORMAS DE ACCESO Y CIRCULACIÓN POR OBRA

- *No entre en obra sin antes comunicar su presencia, para realizar un efectivo control de acceso a obra, por su bien y el del resto de los trabajadores.*
- *Utilice para circular por la obra calzado de seguridad con plantilla metálica y casco de*

protección en correcto estado. En caso de realizar algún trabajo con herramientas o materiales que puedan caer, el calzado deberá disponer también de puntera metálica con el fin de controlar el riesgo no evitable de caída de objetos en manipulación.

Recuerde que los EPIS tienen una fecha de caducidad, pasada la cual no garantizan su efectividad.

- No camine por encima de los escombros (podría sufrir una torcedura, un tropiezo, una caída, clavarse una tacha, ...).*
- No pise sobre tablones o maderas en el suelo. Podría tener algún clavo y clavárselo.*
- Respete las señales. En caso de ver una señalización de peligro que corte el paso evite el cruzarla. Dicha señalización está indicando una zona de acceso restringido o prohibido.*
- Haga siempre caso de los carteles indicadores existentes por la obra.*
- No quite o inutilice bajo ningún concepto, una protección colectiva sin antes haberlo consultado con los recursos preventivo. Sólo bajo la supervisión de los citados recursos preventivos se puede retirar una protección y/o trabajar sin ella.*
- Si encuentra alguna protección en mal estado o mal colocada, adviértalo inmediatamente a los recursos preventivos.*
- Circule por la obra sin prisas. Ir corriendo por la obra le puede suponer un accidente o la provocación de un accidente.*
- En caso encontrarse obstáculos (andamios de borriquetas o plataformas de trabajo elevadas, con operarios trabajando sobre ellos), esquívelos cambiando de camino. Rodearlo es preferible a sufrir o a provocar un accidente.*
- Si tiene que hacer uso de algún cuadro eléctrico, hágalo utilizando las clavijas macho-hembra adecuadas para su conexión.*
- Si tiene dudas, no improvise, advierta y pregunte a los recursos preventivos, esa es una de sus funciones.*

7.1.2. Oficios intervinientes en la obra y cuya intervención es objeto de prevención de riesgos

Se expone aquí la relación de oficios previstos para la realización de las diferentes unidades de obra contempladas en esta memoria de seguridad y salud.

- Albañil
- Arquitecto Técnico
- Ayudante de topógrafo
- Conductor
- Electricista
- Encofrador
- Ferrallista
- Fontanero
- Instalador eléctrico
- Jefe de obra
- Maquinista
- Oficial
- Peón
- Pintor
- Topógrafo

7.1.3. Medios auxiliares previstos para la ejecución de la obra

Se detalla a continuación, la relación de medios auxiliares empleados en la obra que cumplen las condiciones técnicas y de utilización que se determinan en el Anexo IV del R.D. 1627/97 así como en su reglamentación específica y que van a utilizarse o cuya utilización está prevista en esta obra.

En el Capítulo de **Equipos Técnicos** se detallan, especificando para cada uno la identificación de los riesgos laborales durante su utilización y se indican las medidas preventivas y protecciones técnicas tendentes a controlar y reducir dichos riesgos.

Medios auxiliares

Encofrado metálico para muros

7.1.4. Maquinaria prevista para la ejecución de la obra

Se especifica en este apartado la relación de maquinaria empleada en la obra, que cumple las condiciones técnicas y de utilización que se determinan en el Anexo IV del R.D. 1627/97 así como en su reglamentación específica y que van a utilizarse o cuya utilización está prevista en esta obra.

En el Capítulo de **Equipos Técnicos** se detallan especificando la identificación de los riesgos laborales que puede ocasionar su utilización y se indican las medidas preventivas y protecciones técnicas tendentes a controlar y reducir dichos riesgos, incluyendo la identificación de riesgos en relación con el entorno de la obra en que se encuentran.

Maquinaria de obra

Maquinaria de movimiento de tierras

Retroexcavadora
Excavadora frontal
Pala cargadora

Maquinaria de transporte

Camión basculante

Maquinaria compactación y extendido

Motoniveladora
Compactadora de rodillo
Compactadora de capas asfálticas y bituminosas
Camión de riego

Maquinaria extendedora y pavimentadora

Extendedora asfáltica
Pavimentadora de hormigón

Pequeña maquinaria

Grupo eléctrico

7.1.5. Relación de protecciones colectivas y señalización

Del análisis, identificación y evaluación de los riesgos detectados en las diferentes unidades de obra, y de las características constructivas de la misma, se prevé la utilización de las protecciones colectivas relacionadas a continuación, cuyas especificaciones técnicas y medidas preventivas en las operaciones de montaje, desmontaje y mantenimiento se desarrollan en el Capítulo correspondiente a **Protecciones Colectivas**, de esta misma memoria de seguridad.

Protecciones colectivas

Vallado de obra con perfiles y chapa metálica
Barandilla de seguridad tipo ayuntamiento
Señalización
Balizas

7.1.6. Relación de equipos de protección individual

Del análisis, identificación y evaluación de los riesgos detectados en las diferentes unidades de obra, se observan riesgos que solo han podido ser eliminados mediante el empleo de protecciones individuales, por lo que se hace necesaria la utilización de los EPIs relacionados a continuación, cuyas especificaciones técnicas, marcado, normativa que deben cumplir, etc. se especifica en el Capítulo correspondiente a **EPIs**, de esta misma memoria de seguridad.

EPIs

Protección auditiva

Orejeras

Protección de la cabeza

Cascos contra golpes

Protección de la cara y de los ojos

Protección ocular. Uso general

Protección de manos y brazos

Guantes de protección contra riesgos mecánicos de uso general

Protección de pies y piernas

Calzado de seguridad , protección y trabajo de uso profesional protección contra la perforación

Calzado de seguridad , protección y trabajo de uso profesional con resistencia al agua

7.1.7. Relación de servicios sanitarios y comunes

Se expone aquí la relación de servicios sanitarios y comunes provisionales, necesarios para el número de trabajadores anteriormente calculado y previsto, durante la realización de las obras.

En los planos que se adjuntan se especifica la ubicación de los mismos, para lo cual se ha tenido presente :

- Adecuarlos a las exigencias reguladas por la normativa vigente.
- Ubicarlos donde ofrece mayores garantías de seguridad tanto en el acceso como en la permanencia, respecto a la circulación de vehículos, transporte y elevación de cargas, acopios, etc., evitando la interferencia con operaciones, servicios y otras instalaciones de la obra.
- Ofrecerlos en igualdad de condiciones a todo el personal de la obra, independientemente de la empresa contratista o subcontratista a la que pertenezcan.

Para su conservación y limpieza se seguirán las prescripciones y medidas de conservación y limpieza establecidas específicamente para cada uno de ellos, en el Apartado de **Servicios Sanitarios y Comunes** que se desarrolla en esta misma Memoria de Seguridad.

Servicios sanitarios y comunes

Servicios higiénicos

Vestuario

Comedor

Botiquín

7.1.8. Relación de materiales

Se relacionan aquí los materiales y elementos previstos para utilizar durante la ejecución de las diferentes unidades de obra contemplados en esta memoria de seguridad y salud.

En el Capítulo correspondiente a **Materiales** se especifica la tipología de los materiales y elementos más significativos de la obra, en lo relativo a los aspectos de : peso, forma, volumen, así como las información sobre los riesgos derivados de sus utilización y las medidas preventivas en su recepción en obra, acopio y paletización, transporte y puesta en obra.

Materiales

Áridos y rellenos

Gravas

Tierras

Premoldeados hidráulicos

Bloques

Aglomerantes

Cemento

Hormigones

Hormigón de central

Hormigón armado

Hormigón armado

Acero

Barras acero corrugado

Materiales bituminosos

Mezclas y emulsiones bituminosas

Pinturas

Pinturas

7.2. Identificación de riesgos y evaluación de la eficacia de las protecciones técnicas y medidas preventivas establecidas, según los métodos y sistemas

de ejecución previstos en el proyecto

7.2.1. Método empleado en la evaluación de riesgos

El método empleado para la evaluación de riesgos permite realizar, mediante la apreciación directa de la situación, una evaluación de los riesgos para los que no existe una reglamentación específica.

1º Gravedad de las consecuencias:

La gravedad de las consecuencias que pueden causar ese peligro en forma de daño para el trabajador. Las consecuencias pueden ser ligeramente dañinas, dañinas o extremadamente dañinas. Ejemplos:

Ligeramente dañino	<ul style="list-style-type: none"> - Cortes y magulladuras pequeñas - Irritación de los ojos por polvo - Dolor de cabeza - Discomfort - Molestias e irritación
Dañino	<ul style="list-style-type: none"> - Cortes - Quemaduras - Conmociones - Torceduras importantes - Fracturas menores - Sordera - Asma - Dermatitis - Transtornos músculo-esqueléticos - Enfermedad que conduce a una incapacidad menor
Extremadamente dañino	<ul style="list-style-type: none"> - Amputaciones - Fracturas mayores - Intoxicaciones - Lesiones múltiples - Lesiones faciales - Cáncer y otras enfermedades crónicas que acorten severamente la vida

2º Probabilidad:

Una vez determinada la gravedad de las consecuencias, la probabilidad de que esa situación tenga lugar puede ser baja, media o alta.

Baja	Es muy raro que se produzca el daño
Media	El daño ocurrirá en algunas ocasiones
Alta	Siempre que se produzca esta situación, lo mas probable es que se produzca un daño

3º Evaluación:

La combinación entre ambos factores permite evaluar el riesgo aplicando la tabla siguiente:

	Ligeramente dañino	Dañino	Extremadamente dañino
Probabilidad baja	Riesgo trivial	Riesgo tolerable	Riesgo moderado
Probabilidad media	Riesgo tolerable	Riesgo moderado	Riesgo importante
Probabilidad alta	Riesgo moderado	Riesgo importante	Riesgo intolerable

4º Control de riesgos:

Los riesgos serán controlados para mejorar las condiciones del trabajo siguiendo los siguientes criterios:

Riesgo	¿Se deben tomar nuevas acciones preventivas?	¿Cuándo hay que realizar las acciones preventivas?
Trivial	No se requiere acción específica	
Tolerable	No se necesita mejorar la acción preventiva. Se deben considerar situaciones más rentables o mejoras que no supongan una carga económica importante.	
Moderado	Se deben hacer esfuerzos para reducir el riesgo, determinando las inversiones precisas. Cuando el riesgo moderado esté asociado a	Fije un periodo de tiempo para implantar las medidas que reduzcan el riesgo.

PROYECTO DE URBANIZACION DE LAS U.A. nº 4 Y nº 8.
SANTA EULÀRIA DES RIU

	consecuencias extremadamente dañinas, se deberá precisar mejor la probabilidad de que ocurra el daño para establecer la acción preventiva.	
Importante	Puede que se precisen recursos considerables para controlar el riesgo.	Si se está realizando el trabajo debe tomar medidas para reducir el riesgo en un tiempo inferior al de los riesgos moderados. NO debe comenzar el trabajo hasta que se haya reducido el riesgo.
Intolerable	Debe prohibirse el trabajo si no es posible reducir el riesgo, incluso con recursos limitados.	INMEDIATAMENTE: No debe comenzar ni continuar el trabajo hasta que se reduzca el riesgo.

Este método se aplica sobre cada unidad de obra analizada en esta memoria de seguridad y que se corresponde con el proceso constructivo de la obra, para permitir :

" la Identificación y evaluación de riesgos pero con la valoración de la eficacia de la prevención adoptada y aplicada".

Es decir, los riesgos detectados inicialmente en cada unidad de obra, son analizados y evaluados eliminando o disminuyendo sus consecuencias, mediante la adopción de soluciones técnicas, organizativas, cambios en el proceso constructivo, adopción de medidas preventivas, utilización de protecciones colectivas, epis y señalización, hasta lograr un riesgo **trivial, tolerable o moderado**, y siendo ponderados mediante la aplicación de los criterios estadísticos de siniestralidad laboral publicados por la *Dirección General de Estadística del Ministerio de Trabajo y Asuntos Sociales*.

Respecto a los **riesgos evitables**, hay que tener presente :

Riesgos laborales evitables
<p>No se han identificado riesgos totalmente evitables.</p> <p>Entendemos que ninguna medida preventiva adoptada frente a un riesgo lo elimina por completo dado que siempre podrá localizarse una situación por mal uso del sistema, actitudes imprudentes de los operarios u otras en que dicho riesgo no sea eliminado.</p> <p>Por tanto, se considera que los únicos riesgos evitables totalmente son aquellos que no existen al haber sido eliminados desde la propia concepción del proceso constructivo de la obra; por el empleo de procesos constructivos, maquinaria, medios auxiliares o incluso medidas del propio diseño del proyecto que no generen riesgos y sin duda, estos riesgos no merecen un desarrollo detenido en esta memoria de seguridad.</p>

7.2.2. Energías de la obra

Electricidad

La energía eléctrica es utilizada en la obra para múltiples operaciones: Alimentación de máquinas y equipos, Alumbrado, etc. Es la energía de uso generalizado.

Identificación de riesgos propios de la energía

Quemaduras físicas y químicas
Contactos eléctricos directos
Contactos eléctricos indirectos
Exposición a fuentes luminosas peligrosas
Incendios

Medidas preventivas y protecciones técnicas adoptadas, tendentes a controlar y reducir los riesgos anteriores

PROYECTO DE URBANIZACION DE LAS U.A. nº 4 Y nº 8.
SANTA EULÀRIA DES RIU

Medidas preventivas

Solo se emplearán cables que estén perfectamente diseñados y aislados para la corriente que circulará por ellos. Si es posible, solo se utilizarán tensiones de seguridad.

No se debe suministrar electricidad a aparatos que estén mojados o trabajen en condiciones de humedad, salvo los que tengan las protecciones adecuadas, según el Reglamento Electrotécnico de Baja tensión.

Todas las conexiones, protecciones, elementos de corte etc, estarán diseñados y calculados adecuadamente y conforme al Reglamento Electrotécnico de Baja Tensión.

Solo se usará la corriente eléctrica para suministrar energía a las maquinas eléctricas y nunca para otros fines.

Equipos de protección individual

Casco de seguridad

Guantes

Botas de seguridad con puntera reforzada

Protecciones colectivas

Vallado perimetral de la obra

Señalización de seguridad

Señales de obligatoriedad de uso de casco, botas, guantes.

Señales de prohibición de paso a toda persona ajena a las obras

Señal de peligro de electrocución

7.2.3. Servicios sanitarios y comunes de los que está dotado este centro de trabajo

Relación de los servicios sanitarios y comunes de los que está dotado este centro de trabajo de la obra, en función del número de trabajadores que vayan a utilizarlos, aplicando las especificaciones contenidas en los apartados 14, 15, 16 y 19 apartado b) de la parte A del Anexo IV del R.D. 1627/97.

Servicios higiénicos

Operaciones a desarrollar previstas en el proyecto
<ul style="list-style-type: none">• Dispondrá de instalación de agua caliente en duchas y lavabos.• Los suelos, techos y paredes serán lisos e impermeables, permitiendo la limpieza necesaria; asimismo dispondrán de ventilación independiente y directa.• La altura libre de suelo a techo no será inferior a 2,30 metros, siendo las dimensiones mínimas de las cabinas de los retretes de 1 x 1,20 metros. Las puertas irán provistas de cierre interior e impedirán la visibilidad desde el exterior.• Dispondrá de abastecimiento suficiente de agua potable en proporción al número de trabajadores, fácilmente accesible a todos ellos y distribuidos en lugares próximos a los puestos de trabajo.• Se indicará mediante carteles si el agua es o no potable.• En los retretes que hayan de ser utilizados por mujeres se instalarán recipientes especiales y cerrados.• Se instalará un lavabo de agua corriente, provisto de jabón, por cada 10 empleados o fracción de esta cifra.• Existirá un retrete con descarga automática, de agua y papel higiénico, por cada 25 trabajadores o fracción o para 15 trabajadoras o fracción.

Identificación y evaluación de riesgos evaluados con la valoración de la eficacia de la prevención adoptada y aplicada.

Riesgo	Probabilidad	Consecuencias	Calificación	Estado	Val. Eficacia
- Infección por falta de higiene.	Baja	Dañino	Tolerable	Evitado	99,5
- Peligro de incendio.	Baja	Extremadamente dañino	Moderado	Evitado	99,0
- Cortes con objetos.	Baja	Dañino	Tolerable	Evitado	99,5

Relación de Epis necesarios y cuya eficacia ha sido evaluada

PROYECTO DE URBANIZACION DE LAS U.A. nº 4 Y nº 8.
SANTA EULÀRIA DES RIU

Medidas preventivas y protecciones técnicas adoptadas, tendentes a controlar y reducir los riesgos anteriores

- A los trabajadores que realicen trabajos marcadamente sucios o manipulen sustancias tóxicas se les facilitarán los medios especiales de limpieza necesarios en cada caso.
- Se mantendrá limpio y desinfectado diariamente.
- Tendrán ventilación independiente y directa.
- Se cuidará que las aguas residuales se alejen de las fuentes de suministro de agua potable.
- Los inodoros y urinarios se instalarán y conservarán en debidas condiciones de desinfección, desodorización y supresión de emanaciones.
- Se limpiarán diariamente con desinfectante.
- Cuando los retretes comuniquen con los lugares de trabajo estarán completamente cerrados y tendrán ventilación al exterior, natural o forzada.
- Habrán extintores.
- Antes de conectar el termo eléctrico comprobar que está lleno de agua.
- Nunca atornillar, clavar o remachar en las paredes.
- No realizar ningún tipo de pintadas en el interior y/o exterior.
- No pisar sobre el techo de la misma, ni depositar ningún tipo de objetos.
- Enganchar la caseta de las cuatro esquinas para el montaje/desmontaje.
- No levantar la caseta con material lleno.

Vestuario

Operaciones a desarrollar previstas en el proyecto

- La superficie mínima de los mismos será de 2.00 m2 por cada trabajador que haya de utilizarlos, instalándose tantos módulos como sean necesarios para cubrir tal superficie.
- La altura mínima del techo será de 2.30 m.
- Se habilitará un tablón conteniendo el calendario laboral, Ordenanza General de Seguridad e Higiene en el Trabajo (en aquellos capítulos que no han sido derogados), Ordenanza Laboral de la Construcción, Vidrio y Cerámica y las notas informativas de régimen interior que la Dirección Técnica de la obra proporcione.
- Se dispondrá de cuartos de vestuarios y de aseo para uso del personal, debidamente separados para los trabajadores de uno u otro sexo.

Identificación y evaluación de riesgos evaluados con la valoración de la eficacia de la prevención adoptada y aplicada.

Riesgo	Probabilidad	Consecuencias	Calificación	Estado	Val. Eficacia
- Infección por falta de higiene.	Baja	Dañino	Tolerable	Evitado	99,5
- Peligro de incendio.	Baja	Extremadamente dañino	Moderado	Evitado	99,0
- Cortes con objetos.	Baja	Dañino	Tolerable	Evitado	99,5

Relación de Epis necesarios y cuya eficacia ha sido evaluada

Medidas preventivas y protecciones técnicas adoptadas, tendentes a controlar y reducir los riesgos anteriores

- Los suelos, paredes y techos serán lisos e impermeables, permitiendo la limpieza necesaria. Así mismo dispondrán de ventilación independiente y directa.
- Los vestuarios estarán provistos de armarios o taquillas individuales con el fin de poder dejar la ropa y efectos personales. Dichos armarios estarán provistos de llaves.
- Deberán ser de fácil acceso, tener las dimensiones suficientes y disponer de asientos e instalaciones que permitan a cada trabajador poner a secar, si fuese necesario la ropa de trabajo.
- Cuando las circunstancias lo exijan, la ropa de trabajo deberá de poder guardarse separada de la ropa de calle y de los efectos personales.
- Habrán extintores.
- Nunca atornillar, clavar o remachar en las paredes.
- No realizar ningún tipo de pintadas en el interior y/o exterior.
- No pisar sobre el techo de la misma, ni depositar ningún tipo de objetos.
- Enganchar la caseta de las cuatro esquinas para el montaje/desmontaje.

PROYECTO DE URBANIZACION DE LAS U.A. nº 4 Y nº 8.
SANTA EULÀRIA DES RIU

- No levantar la caseta con material lleno.

Comedor

Operaciones a desarrollar previstas en el proyecto

Para cubrir las necesidades se dispondrá en obra de un comedor a razón de 1.20 m2 como mínimo necesario por cada trabajador.

El local contará con las siguientes características:

- Suelos, paredes y techos lisos e impermeables, permitiendo la limpieza necesaria.
- Iluminación natural y artificial adecuada.
- Ventilación directa, y renovación y pureza del aire.
- Dispondrá de mesas y sillas, menaje, calienta-comidas, pileta con agua corriente y recipiente para recogida de basuras.
- La altura mínima será de 2.60 m.
- Dispondrá de agua potable para la limpieza de utensilios y vajilla.
- Deberá de instalarse un comedor siempre que haya un mínimo de 25 trabajadores que coman en la obra.
- Existirán unos aseos próximos a estos locales.

Identificación y evaluación de riesgos evaluados con la valoración de la eficacia de la prevención adoptada y aplicada.

Riesgo	Probabilidad	Consecuencias	Calificación	Estado	Val. Eficacia
- Infección por falta de higiene.	Baja	Dañino	Tolerable	Evitado	99,5
- Peligro de incendio.	Baja	Extremadamente dañino	Moderado	Evitado	99,0
- Cortes con objetos.	Media	Dañino	Moderado	Evitado	99,0

Relación de Epis necesarios y cuya eficacia ha sido evaluada

Medidas preventivas y protecciones técnicas adoptadas, tendentes a controlar y reducir los riesgos anteriores

- No se permitirá sacar o trasegar agua para la bebida por medio de vasijas, barriles, cubos u otros recipientes abiertos o cubiertos provisionalmente.
- Quedará prohibido comer, beber, introducir alimentos o bebidas en los locales de trabajo, que representen peligro para el obrero, o posibles riesgos de contaminación de aquellos o éstos.
- Se indicará mediante carteles si el agua es o no potable.
- Se cuidará que las aguas residuales se alejen de las fuentes de suministro de agua potable.
- Deberán de reunir las condiciones suficientes de higiene, exigidas por el decoro y dignidad del trabajador.
- Habrán extintores.
- Nunca atornillar, clavar o remachar en las paredes.
- No realizar ningún tipo de pintadas en el interior y/o exterior.
- No pisar sobre el techo de la misma, ni depositar ningún tipo de objetos.
- Enganchar la caseta de las cuatro esquinas para el montaje/desmontaje.
- No levantar la caseta con material lleno.

Botiquín

Operaciones a desarrollar previstas en el proyecto

- Se dispondrá de un botiquín en sitio visible y de fácil acceso, colocándose junto al mismo la dirección y teléfono de la compañía aseguradora, así como el del centro asistencial más próximo, médico, ambulancias, protección civil, bomberos y policía, indicándose en un plano la vía más rápida que comunica la obra en el centro asistencial más próximo.
- Los botiquines estarán a cargo de personas capacitadas designadas por la empresa.
- Se revisará mensualmente su contenido y se repondrá inmediatamente lo usado.
- El contenido mínimo será: Agua oxigenada, alcohol de 96º, tintura de yodo, mercurocromo, amoniaco, algodón hidrófilo, gasa estéril, vendas, esparadrappo, antiespasmódicos, torniquete, bolsas de goma para agua y hielo, guantes esterilizados, jeringuilla, hervidor y termómetro clínico.

PROYECTO DE URBANIZACIÓN DE LAS U.A. nº 4 Y nº 8.
SANTA EULÀRIA DES RIU

Identificación y evaluación de riesgos evaluados con la valoración de la eficacia de la prevención adoptada y aplicada.

Riesgo	Probabilidad	Consecuencias	Calificación	Estado	Val. Eficacia
- Infecciones.	Media	Dañino	Moderado	Evitado	99,0

Relación de Epis necesarios y cuya eficacia ha sido evaluada

Medidas preventivas y protecciones técnicas adoptadas, tendentes a controlar y reducir los riesgos anteriores

- En la obra siempre habrá un vehículo para poder hacer el traslado al hospital.
- En la caseta de obra existirá un plano de la zona donde se identificarán las rutas a los hospitales más próximos.
- Se colocará junto al botiquín un rótulo con todos los teléfonos de emergencia, servicios médicos, bomberos, ambulancias, etc.
- Se proveerá un armarito conteniendo todo lo nombrado anteriormente, como instalación fija y que con idéntico contenido, provea a uno o dos maletines-botiquín portátiles, dependiendo de la gravedad del riesgo y su frecuencia prevista.

8. Equipos técnicos

Relación de maquinas, herramientas, instrumentos o instalación empleados en la obra que cumplen las condiciones técnicas y de utilización que se determinan en el Anexo IV del R.D. 1627/97 así como en su reglamentación específica y que van a utilizarse o cuya utilización está prevista en esta obra, con identificación de los riesgos laborales indicando las medidas preventivas y protecciones técnicas tendentes a controlar y reducir dichos riesgos, incluyendo la identificación de riesgos en relación con el entorno de la obra en que se encuentran.

8.1. Maquinaria de obra

8.1.1. Maquinaria de movimiento de tierras

Retroexcavadora

Operaciones a desarrollar previstas en el proyecto

La retroexcavadora se empleará básicamente para abrir trincheras destinadas a tuberías, cables, drenajes, etc. así como para la excavación de cimientos para edificios y la excavación de rampas en solares cuando la excavación de los mismos se ha realizado con pala cargadora.

Utilizaremos este equipo porque permite una ejecución precisa, rápida y la dirección del trabajo está constantemente controlada. La fuerza de ataque de la cuchara es mucho mayor que en la dragalina, lo cual permite utilizarla en terrenos relativamente duros. Las tierras no pueden depositarse más que a una distancia limitada por el alcance de los brazos y las plumas.

Las cucharas estarán montadas en la extremidad del brazo, articulado en cabeza de pluma; ésta a su vez, está articulada sobre la plataforma.

La operación de carga se efectúa por tracción hacia la máquina en tanto que la extensión del brazo permite la descarga.

La apertura de zanjas destinadas a las canalizaciones, a la colocación de cables y de drenajes, se facilita con este equipo; la anchura de la cuchara es la que determina la de la zanja. Ésta máquina se utiliza también para la colocación e instalación de los tubos y drenes de gran diámetro y para efectuar el relleno de la excavación.

Cuando el sitio disponible lo permita se utilizará ese mismo equipo para efectuar las excavaciones en zanja requeridas para las cimentaciones de edificios.

Identificación y evaluación de riesgos evaluados con la valoración de la eficacia de la prevención adoptada y aplicada.

Riesgo	Probabilidad	Consecuencias	Calificación	Estado	Val. Eficacia
Atropellos por falta de visibilidad, velocidad inadecuada u otras causas	Baja	Extremadamente dañino	Moderado	Evitado	99,0
Desplazamientos inesperados de la máquina por terreno excesivamente inclinado o por presencia de barro	Baja	Extremadamente dañino	Moderado	Evitado	99,0

PROYECTO DE URBANIZACION DE LAS U.A. nº 4 Y nº 8.
SANTA EULÀRIA DES RIU

Máquina en funcionamiento fuera de control por abandono de la cabina sin desconectar la máquina o por estar mal frenada	Baja	Extremadamente dañino	Moderado	Evitado	99,0
Vuelco de la máquina por inclinación excesiva del terreno	Baja	Extremadamente dañino	Moderado	Evitado	99,0
Caída por pendientes	Media	Extremadamente dañino	Importante	No eliminado	95,0
Choque con otros vehículos	Baja	Dañino	Tolerable	Evitado	99,5
Contacto con líneas eléctricas aéreas o enterradas	Baja	Dañino	Tolerable	Evitado	99,5
Interferencias con infraestructuras urbanas, alcantarillado, agua, gas, teléfono o electricidad	Baja	Dañino	Tolerable	Evitado	99,5
Incendio	Baja	Dañino	Tolerable	Evitado	99,5
Quemaduras, por ejemplo en trabajos de mantenimiento	Baja	Dañino	Tolerable	Evitado	99,5
Atrapamientos	Baja	Extremadamente dañino	Moderado	Evitado	99,0
Proyección de objetos	Media	Dañino	Moderado	Evitado	99,0
Caída de personas desde la máquina	Media	Extremadamente dañino	Importante	No eliminado	95,0
Golpes	Media	Ligeramente dañino	Tolerable	Evitado	99,5
Ruidos propios y ambientales	Baja	Dañino	Tolerable	Evitado	99,5
Vibraciones	Baja	Dañino	Tolerable	Evitado	99,5
Los derivados de trabajos en ambientes polvorientos.	Baja	Dañino	Tolerable	Evitado	99,5
Los derivados de los trabajos en condiciones meteorológicas extremas	Baja	Dañino	Tolerable	Evitado	99,5

Relación de Epis necesarios y cuya eficacia ha sido evaluada

- Casco de seguridad (de uso obligatorio para abandonar la cabina).
- Ropa de trabajo.
- Guantes de cuero.
- Cinturón elástico antivibratorio.
- Calzado antideslizante.
- Botas impermeables (terreno embarrado).
- Protección del aparato respiratorio en trabajos con tierras pulvígenas, se deberá hacer uso de mascarillas

Medidas preventivas y protecciones técnicas adoptadas, tendentes a controlar y reducir los riesgos anteriores

Deberán ir provistas de cabina antivuelco, asiento anatómico y disposición de controles y mandos perfectamente accesibles por el operario.

Los caminos de circulación interna de la obra, se cuidarán para evitar blandones y embarramientos excesivos que mermen la seguridad de la circulación de la maquinaria.

No se admitirán en esta obra máquinas que no vengan con la protección de cabina antivuelco o pórtico de seguridad.

Se prohibirá que los conductores abandonen la máquina con el motor en marcha.

Se prohibirá que los conductores abandonen la pala con la cuchara izada y sin apoyar en el suelo.

La cuchara durante los transportes de tierras, permanecerá lo más baja posible para poder desplazarse con la máxima estabilidad.

Los ascensos o descensos en carga de la máquina se efectuarán siempre utilizando marchas cortas.

La circulación sobre terrenos desiguales se efectuará a velocidad lenta.

Se prohibirá transportar personas en el interior de la cuchara.

Se prohibirá izar personas para acceder a trabajos puntuales utilizando la cuchara.

Las máquinas a utilizar en esta obra, estarán dotadas de un extintor, timbrado y con las revisiones al día.

Las máquinas a utilizar en esta obra, estarán dotadas de luces y bocina de retroceso.

Se prohibirá arrancar el motor sin antes cerciorarse de que no hay nadie en el área de operación de la pala.

Los conductores se cerciorarán de que no existe peligro para los trabajadores que se encuentren en el interior de pozos o zanjas próximos al lugar de excavación.

Se acotará a una distancia igual a la del alcance máximo del brazo excavador, el entorno de la máquina. Se prohíbe en la zona la realización de trabajos la permanencia de personas.

PROYECTO DE URBANIZACION DE LAS U.A. nº 4 Y nº 8.
SANTA EULÀRIA DES RIU

Se prohibirá en esta obra utilizar la retroexcavadora como una grúa, para la introducción de piezas, tuberías, etc., en el interior de las zanjas.
Se prohibirá realizar trabajos en el interior de las trincheras o zanjas, en la zona de alcance del brazo de la retro.
A los maquinistas de estas máquinas se les comunicará por escrito la correspondiente normativa preventiva, antes del inicio de los trabajos.

Excavadora frontal

Operaciones a desarrollar previstas en el proyecto

Utilizaremos este equipo preferentemente para trabajos en los que la excavación está por encima de la superficie donde se asienta la máquina.
La capacidad de los mismos varía de 200 a 3000 litros, y permite excavar y cargar en terrenos blandos, arenas etc. así como recoger la piedra arrancada y desmenuzada con explosivos.

Identificación y evaluación de riesgos evaluados con la valoración de la eficacia de la prevención adoptada y aplicada.

Riesgo	Probabilidad	Consecuencias	Calificación	Estado	Val. Eficacia
Atropello	Baja	Extremadamente dañino	Moderado	Evitado	99,0
Vuelco de la máquina	Baja	Extremadamente dañino	Moderado	Evitado	99,0
Choque contra otros vehículos	Baja	Dañino	Tolerable	Evitado	99,5
Quemaduras	Baja	Dañino	Tolerable	Evitado	99,5
Atrapamientos	Baja	Extremadamente dañino	Moderado	Evitado	99,0
Caída de personas desde la máquina	Media	Extremadamente dañino	Importante	No eliminado	95,0
Golpes	Media	Ligeramente dañino	Tolerable	Evitado	99,5
Ruido propio y de conjunto	Baja	Dañino	Tolerable	Evitado	99,5
Vibraciones	Baja	Dañino	Tolerable	Evitado	99,5

Relación de Epis necesarios y cuya eficacia ha sido evaluada

- Casco de seguridad (de uso obligatorio para abandonar la cabina).
- Ropa de trabajo.
- Guantes de cuero.
- Cinturón elástico antivibratorio.
- Calzado antideslizante.
- Botas impermeables (terreno embarrado).

Medidas preventivas y protecciones técnicas adoptadas, tendentes a controlar y reducir los riesgos anteriores

Los caminos de circulación interna de la obra, se cuidarán para evitar blandones y embarramientos excesivos que mermen la seguridad de la circulación de la maquinaria.
No se admitirán en esta obra máquinas que no vengán con la protección de cabina antivuelco o pórtico de seguridad.
Se prohibirá que los conductores abandonen la máquina con el motor en marcha.
Se prohibirá que los conductores abandonen la pala con la cuchara izada.
La circulación sobre terrenos desiguales se efectuará a velocidad lenta.
Se prohibirá transportar personas.
Se prohibirá izar personas para acceder a trabajos puntuales utilizando la cuchara.
Las máquinas a utilizar en esta obra, estarán dotadas de un extintor, timbrado y con las revisiones al día.
Las máquinas a utilizar en esta obra, estarán dotadas de luces y bocina de retroceso.
Se prohibirá arrancar el motor sin antes cerciorarse de que no hay nadie en el área de operación de la pala.
Los conductores se cerciorarán de que no existe peligro para los trabajadores que se encuentren en el interior de pozos o zanjas próximos al lugar de excavación.
Se acotará a una distancia igual a la del alcance máximo del brazo excavador, el entorno de la máquina. Se prohíbe en la zona la realización de trabajos o la permanencia de personas.
Se prohibirá en esta obra utilizar la excavadora como una grúa, para la introducción de piezas, tuberías, etc., en el interior de las zanjas.
Se prohibirá realizar trabajos en el interior de las trincheras o zanjas, en la zona de alcance del brazo de la excavadora.
A los maquinistas de estas máquinas se les comunicará por escrito la siguiente normativa preventiva, antes del inicio de los trabajos.

PROYECTO DE URBANIZACION DE LAS U.A. nº 4 Y nº 8.
SANTA EULÀRIA DES RIU

Pala cargadora

Operaciones a desarrollar previstas en el proyecto
<p>La utilización de palas montadas sobre tractor son máquinas necesarias en esta obra, ya que son aptas para diversos trabajos, pero especialmente para movimiento de tierras.</p> <p>La pala cargadora, es decir la pala mecánica compuesta de un tractor sobre orugas o neumáticos equipado de una cuchara cuyo movimiento de elevación se logra mediante dos brazos articulados, realizará diversas funciones.</p> <p>La función específica de las palas cargadoras en esta obra es la carga, transporte a corta distancia y descarga de materiales.</p> <p>Se podrán utilizar alguna de estos tres tipos:</p> <p>a) Con cuchara dotada de movimiento vertical. b) Con cuchara que descarga hacia atrás. c) Con cuchara dotada de movimientos combinados horizontales y verticales.</p> <p>Alguna de estas palas cargadoras poseen movimiento de rotación, pero sólo son utilizables en terrenos muy blandos o tierras previamente esponjadas.</p>

Identificación y evaluación de riesgos evaluados con la valoración de la eficacia de la prevención adoptada y aplicada.

Riesgo	Probabilidad	Consecuencias	Calificación	Estado	Val. Eficacia
Atropellos por falta de visibilidad, velocidad inadecuada u otras causas	Baja	Extremadamente dañino	Moderado	Evitado	99,0
Desplazamientos inesperados de la máquina por terreno excesivamente inclinado o por presencia de barro	Baja	Dañino	Tolerable	Evitado	99,5
Máquina en funcionamiento fuera de control por abandono de la cabina sin desconectar la máquina o por estar mal frenada	Baja	Dañino	Tolerable	Evitado	99,5
Vuelco de la máquina por inclinación excesiva del terreno	Baja	Extremadamente dañino	Moderado	Evitado	99,0
Caída por pendientes	Baja	Extremadamente dañino	Moderado	Evitado	99,0
Choque con otros vehículos	Baja	Dañino	Tolerable	Evitado	99,5
Contacto con líneas eléctricas aéreas o enterradas	Baja	Dañino	Tolerable	Evitado	99,5
Interferencias con infraestructuras urbanas, alcantarillado, agua, gas, teléfono o electricidad	Baja	Dañino	Tolerable	Evitado	99,5
Incendio	Baja	Dañino	Tolerable	Evitado	99,5
Quemaduras, por ejemplo en trabajos de mantenimiento	Baja	Dañino	Tolerable	Evitado	99,5
Atrapamientos	Baja	Extremadamente dañino	Moderado	Evitado	99,0
Proyección de objetos	Media	Dañino	Moderado	Evitado	99,0
Caída de personas desde la máquina	Media	Dañino	Moderado	Evitado	99,0
Golpes	Media	Ligeramente dañino	Tolerable	Evitado	99,5
Ruidos propios y ambientales	Baja	Dañino	Tolerable	Evitado	99,5
Vibraciones	Baja	Dañino	Tolerable	Evitado	99,5
Los derivados de trabajos en ambientes pulverulentos	Baja	Dañino	Tolerable	Evitado	99,5
Los derivados de los trabajos en condiciones meteorológicas extremas	Baja	Dañino	Tolerable	Evitado	99,5

PROYECTO DE URBANIZACION DE LAS U.A. nº 4 Y nº 8.
SANTA EULÀRIA DES RIU

Relación de Epis necesarios y cuya eficacia ha sido evaluada

- Casco de seguridad (de uso obligatorio para abandonar la cabina).
- Ropa de trabajo.
- Guantes de cuero.
- Cinturón elástico antivibratorio.
- Calzado antideslizante.
- Botas impermeables (terreno embarrado).

Medidas preventivas y protecciones técnicas adoptadas, tendentes a controlar y reducir los riesgos anteriores

Los caminos de circulación interna de la obra, se cuidarán para evitar blandones y embarramientos excesivos que mermen la seguridad de la circulación de la maquinaria.

No se admitirán en esta obra máquinas que no vengan con la protección de cabina antivuelco o pórtico de seguridad.

Se prohibirá que los conductores abandonen la máquina con el motor en marcha.

Se prohibirá que los conductores abandonen la pala con la cuchara izada y sin apoyar en el suelo.

La cuchara durante los transportes de tierras, permanecerá lo más baja posible para poder desplazarse, con la máxima estabilidad.

Los ascensos o descensos en carga de la máquina se efectuarán siempre utilizando marchas cortas.

La circulación sobre terrenos desiguales se efectuará a velocidad lenta.

Se prohibirá transportar personas en el interior de la cuchara.

Se prohibirá izar personas para acceder a trabajos puntuales mediante la cuchara.

Las máquinas a utilizar en esta obra, estarán dotadas de un extintor, timbrado y con las revisiones al día.

Las máquinas a utilizar en esta obra, estarán dotadas de luces y bocina de retroceso.

Se prohibirá arrancar el motor sin antes cerciorarse de que no hay nadie en el área de operación de la pala.

Los conductores se cerciorarán de que no existe peligro para los trabajadores que se encuentren en el interior de pozos o zanjas próximos al lugar de excavación.

A los maquinistas de estas máquinas se les comunicará por escrito la correspondiente normativa preventiva, antes del inicio de los trabajos.

8.1.2. Maquinaria de transporte

Camión basculante

Operaciones a desarrollar previstas en el proyecto

Este tipo de camión se utilizará en diversas operaciones en la obra para transportar volúmenes de tierras o rocas por pistas fuera de todo tipo de carretera o vial convencional.

La pista que una los puntos de carga y descarga debe ser lo suficientemente ancha para permitir la circulación incluso el cruce de ellos.

Este tipo de transporte ha sido elegido porque se considera que para la naturaleza de la operaciones a realizar en la obra es el más apropiado desde el punto de vista de la seguridad.

Identificación y evaluación de riesgos evaluados con la valoración de la eficacia de la prevención adoptada y aplicada.

Riesgo	Probabilidad	Consecuencias	Calificación	Estado	Val. Eficacia
Atropello de personas (entrada, salida, etc.)	Baja	Extremadamente dañino	Moderado	Evitado	99,0
Choques contra otros vehículos	Baja	Dañino	Tolerable	Evitado	99,5
Vuelco del camión	Baja	Extremadamente dañino	Moderado	Evitado	99,0
Caída (al subir o bajar de la caja)	Media	Dañino	Moderado	Evitado	99,0
Atrapamiento (apertura o cierre de la caja)	Baja	Extremadamente dañino	Moderado	Evitado	99,0

Relación de Epis necesarios y cuya eficacia ha sido evaluada

- Casco de seguridad (de uso obligatorio para abandonar la cabina).
- Ropa de trabajo.
- Guantes de cuero.
- Cinturón elástico antivibratorio.
- Calzado antideslizante.
- Ropa de abrigo (en tiempo frío).

PROYECTO DE URBANIZACION DE LAS U.A. nº 4 Y nº 8.
SANTA EULÀRIA DES RIU

Medidas preventivas y protecciones técnicas adoptadas, tendentes a controlar y reducir los riesgos anteriores

A) Medidas preventivas de carácter general :

Los camiones basculante que trabajen en esta obra dispondrán de los siguientes medios en perfecto estado de funcionamiento:

Faros de marcha hacia adelante.
Faros de marcha hacia atrás.
Intermitentes de aviso de giro.
Pilotos de posición delanteros y traseros.
Servofreno.
Freno de mano.
Avisador acústico automático de marcha atrás.
Cabina antivuelco antiimpacto.
Aire acondicionado en la cabina.
Toldos para cubrir la carga.

B) Mantenimiento diario :

Diariamente, antes de empezar el trabajo, se inspeccionará el buen estado de:

Motor.
Sistemas hidráulicos.
Frenos.
Dirección.
Luces.
Avisadores acústicos.
Neumáticos.
La carga seca se regará para evitar levantar polvo.
Se prohibirá cargarlos por encima de su carga máxima.
Se colocarán topes de final de recorrido a un mínimo de 2 metros del borde superior de los taludes.

C) Medidas preventivas a seguir por el conductor :

La caja será bajada inmediatamente después de efectuada la descarga y antes de emprender la marcha.
Las entradas y salidas a la obra se realizarán con precaución auxiliado por las señales de un miembro de la obra.
Si por cualquier circunstancia tuviera que parar en la rampa el vehículo quedará frenado y calzado con topes.
Se prohibirá expresamente cargar los camiones por encima de la carga máxima marcada por el fabricante, para prevenir los riesgos de sobrecarga. El conductor permanecerá fuera de la cabina durante la carga.
Para subir y bajar del camión utilizar los escalones y las asas dispuestas en el vehículo.
No subir a la máquina utilizando las llantas, ruedas u otros salientes.
No hacer -ajustes- con el motor en marcha, se pueden quedar atrapados.
No permitir que personas no autorizadas suban o conduzcan el camión.
No trabajar con el camión en situaciones de -media avería-, antes de trabajar, repararlo bien.
Antes de poner en marcha el motor, o bien antes de abandonar la cabina, asegurarse de que ha instalado el freno de mano.
No guardar carburante ni trapos engrasados en el camión, se puede prender fuego.
Si se calienta el motor, no levantar en caliente la tapa del radiador, se pueden sufrir quemaduras.
Cambiar el aceite del motor y del sistema hidráulico en frío.
Los líquidos de la batería desprenden gases inflamables, si se han de manipular, hacerlo con guantes, no fumar ni acercar fuego.
Si se ha de manipular el sistema eléctrico, desconectar la máquina y sacar la llave de contacto.
Al parar el camión, poner tacos de inmovilización en las ruedas.
Si hace falta arrancar el camión con la batería de otro vehículo, vigilar las chispas, ya que los gases de la batería son inflamables y podría explotar.
Vigilar constantemente la presión de los neumáticos.
Tomar toda clase de precauciones al maniobrar con el camión.
Antes de subir a la cabina, dar una vuelta completa al vehículo para vigilar que no haya nadie durmiendo cerca.
No arrancar el camión sin haber bajado la caja, ya que se pueden tocar líneas eléctricas.
Si se toca una línea eléctrica con el camión, salir de la cabina y saltar lo más lejos posible evitando tocar tierra y el camión al mismo tiempo. Evitar también, que nadie toque tierra y camión al mismo tiempo, hay mucho peligro de electrocución.

8.1.3. Maquinaria compactación y extendido

Motoniveladora

Operaciones a desarrollar previstas en el proyecto

Se utilizará esta máquina en diversas operaciones de la obra tales como para nivelar, perfilar y rematar el terreno.
Es una máquina de ruedas ya que no trabaja arrancando ni transportando grandes volúmenes de tierras.

PROYECTO DE URBANIZACION DE LAS U.A. nº 4 Y nº 8.
SANTA EULÀRIA DES RIU

Riesgo	Probabilidad	Consecuencias	Calificación	Estado	Val. Eficacia
Vuelco	Baja	Extremadamente dañino	Moderado	Evitado	99,0
Atropello	Baja	Extremadamente dañino	Moderado	Evitado	99,0
Atrapamiento	Baja	Extremadamente dañino	Moderado	Evitado	99,0
Los derivados de operaciones de mantenimiento (quemaduras, cortes, etc.)	Baja	Dañino	Tolerable	Evitado	99,5
Vibraciones	Baja	Dañino	Tolerable	Evitado	99,5
Ruido	Baja	Dañino	Tolerable	Evitado	99,5
Polvo ambiental	Baja	Dañino	Tolerable	Evitado	99,5
Caídas al subir o bajar de la máquina	Media	Dañino	Moderado	Evitado	99,0

Relación de Epis necesarios y cuya eficacia ha sido evaluada

- Casco de seguridad (de uso obligatorio para abandonar la cabina).
- Ropa de trabajo.
- Guantes de cuero.
- Cinturón elástico antivibratorio.
- Calzado antideslizante.
- Botas impermeables (terreno embarrado).

Medidas preventivas y protecciones técnicas adoptadas, tendentes a controlar y reducir los riesgos anteriores

Estarán dotadas de faros de marcha hacia adelante y de retroceso, retrovisores en ambos lados, pòrtico de seguridad antivuelco y antiimpactos y un extintor.

Serán inspeccionadas diariamente controlando el buen funcionamiento del motor, sistemas hidráulicos, frenos, dirección, luces, bocina retroceso, transmisiones, cadenas y neumáticos.

Se prohibirá trabajar o permanecer dentro del radio de acción de la motoniveladora, para evitar los riesgos por atropello.

Se prohibirá en esta obra, el transporte de personas sobre las motoniveladoras, para evitar los riesgos de caídas o de atropellos.

Se prohibirán las labores de mantenimiento o reparación de maquinaria con el motor en marcha, en prevención de riesgos innecesarios.

Se instalarán topes de seguridad de fin de recorrido, ante la coronación de los cortes de taludes o terraplenes, a los que debe aproximarse la motoniveladora, para evitar los riesgos por caída de la máquina.

Se señalizarán los caminos de circulación interna mediante cuerda de banderolas y señales normalizadas de tráfico.

Se prohibirá en esta obra la realización de replanteos o de mediciones en las zonas donde están operando las motoniveladoras. Antes de proceder a las tareas enunciadas, será preciso parar la maquinaria, o alejarla a otros tajos.

Se prohibirá el acopio de tierras a menos de 2 m. del borde de la excavación.

Compactadora de rodillo

Operaciones a desarrollar previstas en el proyecto

Esta máquina de movimiento autónomo dotada de rodillos de acero y de un motor que origina vibraciones en los rodillos para acentuar su función se utilizará en las operaciones de compactado en la obra. La rodadura de la compactadora sucesivamente sobre las diferentes capas colocadas constituye un excelente apisonamiento.

Se utilizará para la compactación de terrenos coherentes, secos y húmedos, para tierras pulverulentas y materiales disgregados. Podemos también utilizarla para la compactación de los revestimientos bituminosos y asfaltos de determinadas operaciones de la obra.

Identificación y evaluación de riesgos evaluados con la valoración de la eficacia de la prevención adoptada y aplicada.

Riesgo	Probabilidad	Consecuencias	Calificación	Estado	Val. Eficacia
Vuelco	Baja	Extremadamente dañino	Moderado	Evitado	99,0
Atropello	Baja	Extremadamente dañino	Moderado	Evitado	99,0
Atrapamiento	Baja	Extremadamente dañino	Moderado	Evitado	99,0
Los derivados de	Baja	Dañino	Tolerable	Evitado	99,5

PROYECTO DE URBANIZACION DE LAS U.A. nº 4 Y nº 8.
SANTA EULÀRIA DES RIU

operaciones de mantenimiento (quemaduras, cortes, etc.)					
Vibraciones	Baja	Dañino	Tolerable	Evitado	99,5
Ruido	Baja	Dañino	Tolerable	Evitado	99,5
Polvo ambiental	Baja	Dañino	Tolerable	Evitado	99,5
Caídas al subir o bajar de la máquina	Media	Dañino	Moderado	Evitado	99,0

Relación de Epis necesarios y cuya eficacia ha sido evaluada

- Casco de seguridad (de uso obligatorio para abandonar la cabina).
- Ropa de trabajo.
- Guantes de cuero.
- Cinturón elástico antivibratorio.
- Calzado antideslizante.
- Botas impermeables (terreno embarrado).

Medidas preventivas y protecciones técnicas adoptadas, tendentes a controlar y reducir los riesgos anteriores

Estarán dotadas de faros de marcha hacia delante y de retroceso, retrovisores en ambos lados, pòrtico de seguridad antivuelco y antiimpactos y un extintor.
Serán inspeccionadas diariamente controlando el buen funcionamiento del motor, sistemas hidráulicos, frenos, dirección, luces, bocina retroceso, transmisiones, cadenas y neumáticos.
Se prohibirá trabajar o permanecer dentro del radio de acción de la compactadora de ruedas, para evitar los riesgos por atropello.
Se prohibirá en esta obra, el transporte de personas sobre la compactadora de ruedas, para evitar los riesgos de caídas o de atropellos.
Se prohibirán las labores de mantenimiento o reparación de maquinaria con el motor en marcha, en prevención de riesgos innecesarios.
Se señalizarán los caminos de circulación interna mediante cuerda de banderolas y señales normalizadas de tráfico.

Compactadora de capas asfálticas y bituminosas

Operaciones a desarrollar previstas en el proyecto

Esta máquina de movimiento autónomo dotada de rodillos de acero y de un motor que origina vibraciones en los rodillos para acentuar su función se utilizará en esta obra para la compactación de revestimientos bituminosos y asfaltos. La rodadura de la compactadora sucesivamente sobre las diferentes capas colocadas constituye un excelente apisonamiento.

Identificación y evaluación de riesgos evaluados con la valoración de la eficacia de la prevención adoptada y aplicada.

Riesgo	Probabilidad	Consecuencias	Calificación	Estado	Val. Eficacia
Vuelco	Baja	Extremadamente dañino	Moderado	Evitado	99,0
Atropello	Baja	Extremadamente dañino	Moderado	Evitado	99,0
Atrapamiento	Baja	Extremadamente dañino	Moderado	Evitado	99,0
Los derivados de operaciones de mantenimiento (quemaduras, cortes, etc.)	Baja	Dañino	Tolerable	Evitado	99,5
Vibraciones	Baja	Dañino	Tolerable	Evitado	99,5
Ruido	Baja	Dañino	Tolerable	Evitado	99,5
Polvo ambiental	Baja	Dañino	Tolerable	Evitado	99,5
Caídas al subir o bajar de la máquina	Media	Dañino	Moderado	Evitado	99,0

Relación de Epis necesarios y cuya eficacia ha sido evaluada

- Casco de seguridad (de uso obligatorio para abandonar la cabina).
- Ropa de trabajo.
- Guantes de cuero.

PROYECTO DE URBANIZACION DE LAS U.A. nº 4 Y nº 8.
SANTA EULÀRIA DES RIU

- Cinturón elástico antivibratorio.
- Calzado antideslizante.
- Trajes para tiempo lluvioso.
- Botas de goma o de P.V.C.

Medidas preventivas y protecciones técnicas adoptadas, tendentes a controlar y reducir los riesgos anteriores

Estarán dotadas de faros de marcha hacia delante y de retroceso, retrovisores en ambos lados, pòrtico de seguridad antivuelco y antiimpactos y un extintor.
Serán inspeccionadas diariamente controlando el buen funcionamiento del motor, sistemas hidráulicos, frenos, dirección, luces, bocina retroceso, transmisiones, cadenas y neumáticos.
Se prohibirá trabajar o permanecer dentro del radio de acción de la compactadora de ruedas, para evitar los riesgos por atropello.
Se prohibirá en esta obra, el transporte de personas sobre la compactadora de ruedas, para evitar los riesgos de caídas o de atropellos.
Se prohibirán las labores de mantenimiento o reparación de maquinaria con el motor en marcha, en prevención de riesgos innecesarios.
Se señalizarán los caminos de circulación interna mediante cuerda de banderolas y señales normalizadas de tráfico.

Camión de riego

Operaciones a desarrollar previstas en el proyecto

Utilizaremos el camión de riego en diversas operaciones en la obra, por la capacidad de la cubeta, para facilitar mediante el regado de explanaciones y plataformas las operaciones de compactación, evitar formación de polvo y otras operaciones de la obra.
Este medio de regado en la obra, ha sido elegido porque se considera que para la naturaleza de la operaciones a realizar en la obra es el más apropiado desde el punto de vista de la seguridad.

Identificación y evaluación de riesgos evaluados con la valoración de la eficacia de la prevención adoptada y aplicada.

Riesgo	Probabilidad	Consecuencias	Calificación	Estado	Val. Eficacia
Atropello de personas	Baja	Extremadamente dañino	Moderado	Evitado	99,0
Choques contra otros vehículos	Baja	Dañino	Tolerable	Evitado	99,5
Vuelcos	Baja	Extremadamente dañino	Moderado	Evitado	99,0
Atrapamientos entre las partes mecánicas	Baja	Extremadamente dañino	Moderado	Evitado	99,0

Relación de Epis necesarios y cuya eficacia ha sido evaluada

- Casco de seguridad (de uso obligatorio para abandonar la cabina).
- Ropa de trabajo.
- Guantes de cuero.
- Cinturón elástico antivibratorio.
- Calzado antideslizante.

Medidas preventivas y protecciones técnicas adoptadas, tendentes a controlar y reducir los riesgos anteriores

Antes de subir a la cabina para arrancar el camión, se deberá inspeccionar alrededor y debajo del vehículo, por si hubiera alguna anomalía.
Se deberá hacer sonar el claxon inmediatamente antes de iniciar la marcha.
No se podrá circular por el borde de excavaciones o taludes.
No se deberá circular nunca en punto muerto.
No se deberá transportar pasajeros fuera de la cabina.
El acceso y descenso del conductor a la cabina se hará por los puntos establecidos a tal fin.
Los accesos y caminos de la obra se conservarán en adecuado estado para la circulación evitando la circulación de blandones y embarramientos excesivos.
El camión deberá de estacionarse siempre en los lugares establecidos.
Se señalizarán todas las zonas, para advertencia de los vehículos que circulan. Asimismo, se instalarán topes de seguridad de fin de recorrido, ante la coronación de los cortes de taludes o terraplenes, a los que debe de aproximarse la maquinaria empleada en el movimiento de tierras.
Antes de poner en servicio el camión, se comprobará el estado de los dispositivos de frenado, neumáticos, batería, niveles de aceite y agua, luces y señales acústicas y de alarma.
El operario que maneje el camión debe ser cualificado, con buena capacidad visual, experiencia y dominio del camión.
Los accientes más frecuentes son ocasionados por el basculamiento del camión, por ello será necesario no cargarlos

PROYECTO DE URBANIZACION DE LAS U.A. nº 4 Y nº 8.
SANTA EULÀRIA DES RIU

exageradamente, sobre todo en terrenos con gran declive. Su velocidad en estas operaciones debe reducirse por debajo de los 20 km/h.

Las pendientes se podrán remontar de forma más segura en marcha hacia atrás, pues de lo contrario, podría volcar.

El camión, sobre todo los de gran capacidad, presentan serios peligros en los desplazamientos hacia atrás por su poca visibilidad, por ello deberán de incorporar avisadores automáticos acústicos de esta operación.

Se colocarán topes que impidan el retroceso.

Será imprescindible disponer de pòrtico de seguridad antivuelco, con cinturón de seguridad complementario a él.

Se prohibirá la circulación por pendientes superiores al 20 por ciento o al 30 por ciento, en terrenos húmedos o secos, respectivamente.

Queda totalmente prohibido la utilización de móviles (teléfono móvil particular) durante el manejo de la maquinaria.

A los conductores se les comunicará por escrito la siguiente normativa preventiva, antes del inicio de sus actuaciones en obra.

8.1.4. Maquinaria extendedora y pavimentadora

Extendedora asfáltica

Operaciones a desarrollar previstas en el proyecto

Utilizaremos la extendedora asfáltica en las operaciones especificadas en el proyecto de ejecución de la obra, para reparto y extendido del asfalto por las zonas, superficies y lugares determinados en los planos.

Identificación y evaluación de riesgos evaluados con la valoración de la eficacia de la prevención adoptada y aplicada.

Riesgo	Probabilidad	Consecuencias	Calificación	Estado	Val. Eficacia
Atropello	Baja	Extremadamente dañino	Moderado	Evitado	99,0
Vuelco de la máquina	Baja	Extremadamente dañino	Moderado	Evitado	99,0
Choque contra otros vehículos	Baja	Dañino	Tolerable	Evitado	99,5
Quemaduras	Baja	Dañino	Tolerable	Evitado	99,5
Seccionamiento o aplastamiento de miembros	Media	Dañino	Moderado	Evitado	99,0
Atrapamientos	Baja	Extremadamente dañino	Moderado	Evitado	99,0
Caída de personas desde la máquina	Media	Dañino	Moderado	Evitado	99,0
Golpes	Media	Ligeramente dañino	Tolerable	Evitado	99,5
Ruido propio y de conjunto	Baja	Dañino	Tolerable	Evitado	99,5
Vibraciones	Baja	Dañino	Tolerable	Evitado	99,5
Inhalación de sustancias nocivas	Baja	Dañino	Tolerable	Evitado	99,5
Electrocución	Baja	Dañino	Tolerable	Evitado	99,5

Relación de Epis necesarios y cuya eficacia ha sido evaluada

- Casco de seguridad (de uso obligatorio para abandonar la cabina).
- Ropa de trabajo.
- Guantes de cuero.
- Cinturón elástico antivibratorio.
- Calzado antideslizante.
- Botas impermeables (terreno embarrado).

Medidas preventivas y protecciones técnicas adoptadas, tendentes a controlar y reducir los riesgos anteriores

Se prohibirá que los conductores abandonen la máquina con el motor en marcha.

Se deberá limpiar las partes sucias de la máquina y utilizar calzado antideslizante en evitación de caídas al subir o bajar de la máquina.

Los operarios en su asiento deberán llevar cinturón de seguridad.

No se deberá trabajar en pendientes superiores al 50 por ciento.

La zona de trabajo deberá acotarse y estar debidamente señalizada.

Se prohibirá el transporte de personas con esta máquina.

PROYECTO DE URBANIZACION DE LAS U.A. nº 4 Y nº 8.
SANTA EULÀRIA DES RIU

Se prohibirá que los conductores abandonen la máquina sin aparcarla convenientemente y desconectar y parar el motor. Las máquinas a utilizar en esta obra, estarán dotadas de un extintor, timbrado y con las revisiones al día.
Las máquinas a utilizar en esta obra, estarán dotadas de luces y claxon.
Se prohibirá arrancar el motor sin antes cerciorarse de que no hay nadie en el área de operación de la hoja de empuje.
Los conductores se cerciorarán de que no existe peligro para los trabajadores que se encuentren en el interior de pozos o zanjas próximos al lugar de asfaltado.
A los maquinistas de estas máquinas se les comunicará por escrito la normativa preventiva, antes del inicio de los trabajos.

Pavimentadora de hormigón

Operaciones a desarrollar previstas en el proyecto

Utilizaremos la pavimentadora de hormigón en las operaciones especificadas en el proyecto de ejecución de la obra, para pavimentado de las zonas, superficies y lugares determinados en los planos.

Identificación y evaluación de riesgos evaluados con la valoración de la eficacia de la prevención adoptada y aplicada.

Riesgo	Probabilidad	Consecuencias	Calificación	Estado	Val. Eficacia
Atropello	Baja	Extremadamente dañino	Moderado	Evitado	99,0
Vuelco de la máquina	Baja	Extremadamente dañino	Moderado	Evitado	99,0
Choque contra otros vehículos	Baja	Dañino	Tolerable	Evitado	99,5
Seccionamiento o aplastamiento de miembros	Media	Dañino	Moderado	Evitado	99,0
Atrapamientos	Baja	Extremadamente dañino	Moderado	Evitado	99,0
Caída de personas desde la máquina	Media	Dañino	Moderado	Evitado	99,0
Golpes	Media	Ligeramente dañino	Tolerable	Evitado	99,5
Ruido propio y de conjunto	Baja	Dañino	Tolerable	Evitado	99,5
Vibraciones	Baja	Dañino	Tolerable	Evitado	99,5

Relación de Epis necesarios y cuya eficacia ha sido evaluada

- Casco de seguridad (de uso obligatorio para abandonar la cabina).
- Ropa de trabajo.
- Guantes de cuero.
- Cinturón elástico antivibratorio.
- Calzado antideslizante.
- Botas impermeables (terreno embarrado).

Medidas preventivas y protecciones técnicas adoptadas, tendentes a controlar y reducir los riesgos anteriores

Se prohibirá que los conductores abandonen la máquina con el motor en marcha.
Se deberá limpiar las partes sucias de la máquina y utilizar calzado antideslizante en evitación de caídas al subir o bajar de la máquina.
Los operarios en su asiento deberán llevar cinturón de seguridad.
La zona de trabajo deberá acotarse y estar debidamente señalizada.
Se prohibirá el transporte de personas con esta máquina.
Se prohibirá que los conductores abandonen la máquina sin aparcarla convenientemente y desconectar y parar el motor.
Las máquinas a utilizar en esta obra, estarán dotadas de un extintor, timbrado y con las revisiones al día.
Las máquinas a utilizar en esta obra, estarán dotadas de luces y claxon.
Se prohibirá arrancar el motor sin antes cerciorarse de que no hay nadie en el área de operación de la hoja de empuje.
Los conductores se cerciorarán de que no existe peligro para los trabajadores que se encuentren en el interior de pozos o zanjas próximos al lugar de extendido de gravas.
A los maquinistas de estas máquinas se les comunicará por escrito la normativa preventiva, antes del inicio de los trabajos.

8.1.5. Pequeña maquinaria

Grupo eléctrico

PROYECTO DE URBANIZACION DE LAS U.A. nº 4 Y nº 8.
SANTA EULÀRIA DES RIU

Operaciones a desarrollar previstas en el proyecto

El empleo de los generadores o grupos electrógenos en esta obra es imprescindible por la ausencia de red eléctrica en las proximidades, y también debido a que la demanda total de Kw. de la obra es superior a la que puede ofrecer la red general. Además, porque el enganche a dicha red y el tendido de línea necesario puede originar riesgos latentes a la máquina y equipos utilizados en otras operaciones, por lo que se consideran que es aconsejable la utilización de sistemas propios de producción de energía eléctrica. Los grupos generadores electrógenos tienen como misión básica la de sustituir el suministro de electricidad que procede de la red general cuando lo aconsejan o exigen las necesidades de la obra.

Identificación y evaluación de riesgos evaluados con la valoración de la eficacia de la prevención adoptada y aplicada.

Riesgo	Probabilidad	Consecuencias	Calificación	Estado	Val. Eficacia
Electrocución	Baja	Dañino	Tolerable	Evitado	99,5
Incendio por cortocircuito	Baja	Dañino	Tolerable	Evitado	99,5
Explosión	Baja	Dañino	Tolerable	Evitado	99,5
Incendio	Baja	Dañino	Tolerable	Evitado	99,5
Ruido	Baja	Dañino	Tolerable	Evitado	99,5
Emanación de gases	Baja	Dañino	Tolerable	Evitado	99,5

Relación de Epis necesarios y cuya eficacia ha sido evaluada

- Protector acústico o tapones.
- Guantes aislantes para baja tensión.
- Calzado protector de riesgos eléctricos.
- Casco de seguridad.

Medidas preventivas y protecciones técnicas adoptadas, tendentes a controlar y reducir los riesgos anteriores

En el momento de la contratación del grupo electrógeno, se pedirá información de los sistemas de protección de que está dotado para contactos eléctricos indirectos. Si el grupo no lleva incorporado ningún elemento de protección se conectará a un cuadro auxiliar de obra, dotado con un diferencial de 300 mA para el circuito de fuerza y otro de 30 mA para el circuito de alumbrado, poniendo a tierra, tanto al neutro del grupo como al cuadro. Dado que el valor de resistencia de tierra que se exige es relativamente elevado, podrá conseguirse fácilmente con electrodos tipo piqueta o cable enterrado. Tanto la puesta en obra del grupo, como sus conexiones a cuadros principales o auxiliares, deberá efectuarse con personal especializado. Otros riesgos adicionales son el ruido ambiental, la emanación de gases tóxicos por el escape del motor y atrapamientos en operaciones de mantenimiento. El ruido se podrá reducir situando el grupo lo más alejado posible de las zonas de trabajo. Referente al riesgo de intoxicación su ubicación nunca debe ser en sótanos o compartimentos cerrados o mal ventilados. La instalación del grupo deberá cumplir lo especificado en REBT. Las tensiones peligrosas que aparezcan en las masas de los receptores como consecuencia de defectos localizados en ellos mismos o en otros equipos de la instalación conectados a tierra se protegerán con los diferenciales en acción combinada con la toma de tierra. La toma de tierra, cuando la instalación se alimenta del grupo, tiene por objeto referir el sistema eléctrico a tierra y permitir el retorno de corriente de defecto que se produzca en masas de la instalación o receptores que pudieran accidentalmente no estar conectados a la puesta a tierra general, limitando su duración en acción combinada con el diferencial. Debe tenerse en cuenta que los defectos de fase localizados en el grupo electrógeno provocan una corriente que retorna por el conductor de protección y por R al centro de la estrella, no afectando al diferencial. Por ello se instalará un dispositivo térmico, que debe parar el grupo en un tiempo bajo cuando esa corriente provoque una caída de tensión en R. Se pondrá siempre en lugar ventilado y fuera del riesgo de incendio o explosión.

8.2. Medios auxiliares

8.2.1. Encofrado metálico para muros

Operaciones a desarrollar previstas en el proyecto

Emplearemos paneles metálicos como encofrado metálico de muros por la facilidad de montaje y desmontaje de los módulos y por la seguridad que ofrece.

PROYECTO DE URBANIZACION DE LAS U.A. nº 4 Y nº 8.
SANTA EULÀRIA DES RIU

Identificación y evaluación de riesgos evaluados con la valoración de la eficacia de la prevención adoptada y aplicada.

Riesgo	Probabilidad	Consecuencias	Calificación	Estado	Val. Eficacia
Caída de personas al mismo nivel	Media	Dañino	Moderado	Evitado	99,0
Caída de personas a distinto nivel	Media	Extremadamente dañino	Importante	No eliminado	95,0
Choques y golpes contra objetos inmóviles	Media	Ligeramente dañino	Tolerable	Evitado	99,5
Sobreesfuerzos o posturas inadecuadas	Alta	Ligeramente dañino	Moderado	Evitado	99,0
Choques y golpes contra objetos móviles	Baja	Dañino	Tolerable	Evitado	99,5
Contacto con sustancias cáusticas o corrosivas	Baja	Dañino	Tolerable	Evitado	99,5
Contactos eléctricos	Baja	Dañino	Tolerable	Evitado	99,5
Iluminación inadecuada	Baja	Dañino	Tolerable	Evitado	99,5
Caída de objetos en manipulación	Media	Dañino	Moderado	Evitado	99,0
Golpes y cortes por objetos o herramientas	Media	Dañino	Moderado	Evitado	99,0
Pisadas sobre objetos	Media	Ligeramente dañino	Tolerable	Evitado	99,5
Proyección de fragmentos o partículas	Media	Dañino	Moderado	Evitado	99,0
Atrapamiento o aplastamiento por o entre objetos	Baja	Extremadamente dañino	Moderado	Evitado	99,0

Relación de Epis necesarios y cuya eficacia ha sido evaluada

Casco de seguridad.
Ropa de trabajo.
Guantes de cuero.
Calzado de seguridad.
Arnés de seguridad.

Medidas preventivas y protecciones técnicas adoptadas, tendentes a controlar y reducir los riesgos anteriores

El encofrado deberá tener la suficiente resistencia y estabilidad.
El encofrado lo realizará personal cualificado.
Se colocarán redes de protección y líneas de vida en trabajos a una altura superior a 5 m.
Se pondrán accesos seguros en niveles más altos de 2 m. con escaleras o rampas de ancho mínimo 60 cm.
Los paneles se recibirán y a pie de tajo, limpios y con desencofrante.
Se prohibirá la circulación bajo cargas suspendidas.
Se acotarán las zonas de trabajo en zonas altas de muros.
Se encofrará con el auxilio de andamios o castilletes, nunca desde escaleras.
El desencofrado se realizará desde un andamio.
El desencofrado se realizará cuando el hormigón haya adquirido resistencia suficiente.
Se usará andamiaje en condiciones de seguridad.
Se prohibirá el escalar por las placas del encofrado.
Se anclará el encofrado a la cimentación del muro para evitar el deslizamiento del mismo durante su hormigonado.
Se apuntalará para evitar desplomes mediante puntales telescópicos.
Se comprobará el perfecto encajado de las placas, para evitar la caída fortuita de ellas.
Se colocará protectores en las puntas de las armaduras salientes.
Limpieza y orden en la obra.
Se suspenderá el trabajo ante vientos superiores a 50 Km/h, o en condiciones climatológicas adversas.


9. EPIs

Del análisis de riesgos laborales realizados en esta Memoria de Seguridad y Salud, existen una serie de riesgos que se deben resolver con el empleo de equipos de protección individual (EPIs), cuyas especificaciones técnicas y requisitos establecidos para los mismos por la normativa vigente, se detallan en cada uno de los apartados

siguientes.


9.1. Protección auditiva

9.1.1. Orejeras

Protector Auditivo : Orejeras	
Norma : EN 352-1	 CAT II
Definición : Protector individual contra el ruido compuesto por un casquete diseñado para ser presionado contra cada pabellón auricular, o por un casquete circumaural previsto para ser presionado contra la cabeza englobando al pabellón auricular. Los casquetes pueden ser presionados contra la cabeza por medio de un arnés especial de cabeza o de cuello. Marcado : <ul style="list-style-type: none">• Nombre o marca comercial o identificación del fabricante• Denominación del modelo• Delante/Detrás y Derecho/Izquierdo según casos• El número de esta norma.	
Requisitos establecidos por el RD 1407/1992 : <ul style="list-style-type: none">• Certificado CE expedido por un organismo notificado.• Declaración de conformidad.• Folleto informativo	
Norma EN aplicable : <ul style="list-style-type: none">• UNE-EN-352-1: Protectores auditivos. Requisitos de seguridad y ensayos. Parte 1 orejeras.• UNE-EN 458. Protectores auditivos. Recomendaciones relativas a la selección, uso, precauciones de empleo y mantenimiento	
Información destinada a los Usuarios : Conforme establece la actual normativa, el epi será suministrado por el fabricante con un folleto informativo que deberá ir en el idioma español y en el cual se especifiquen las condiciones de utilización, empleo, características y mantenimiento del mismo.	

9.2. Protección de la cabeza

9.2.1. Cascos contra golpes

Protección de la cabeza : cascos contra golpes	
Norma : EN 812	 CAT II
Definición : <ul style="list-style-type: none">• Casco destinado a proteger la cabeza del usuario de las heridas ocasionadas por el choque de la cabeza contra objetos inmóviles. Marcado : <ul style="list-style-type: none">• El número de esta norma : EN 812• Nombre o marca comercial o identificación del fabricante.• Año y trimestre de fabricación• Denominación del modelo o tipo de casco (marcado tanto sobre el casco como sobre el arnés)• Talla o gama de tallas en cm. (marcado tanto sobre el casco como sobre el arnés).	

Requisitos establecidos por el RD 1407/1992 :

- Certificado CE expedido por un organismo notificado.
- Declaración de conformidad
- Folleto informativo

Norma EN aplicable :


- UNE-EN 812: Cascos contra golpes para la industria.

Información destinada a los Usuarios :

Conforme establece la actual normativa, el epi será suministrado por el fabricante con un folleto informativo que deberá ir en el idioma español y en el cual se especifiquen las condiciones de utilización, empleo, características y mantenimiento del mismo.

9.3. Protección de la cara y de los ojos

9.3.1. Protección ocular. Uso general

Protección de la cara y de los ojos : Protección ocular . Uso general	
Norma : EN 166	
Definición : <ul style="list-style-type: none">• Montura universal, Monturas integrales y pantallas faciales de resistencia incrementada para uso en general en diferentes actividades de construcción.	
Uso permitido en : <ul style="list-style-type: none">• Montura universal, montura integral y pantalla facial.	
Marcado :	
A) En la montura :	
<ul style="list-style-type: none">• Identificación del Fabricante• Número de la norma Europea : 166• Campo de uso : Si fuera aplicable Los campos de uso son :<ul style="list-style-type: none">- Uso básico : Sin símbolo- Líquidos : 3- Partículas de polvo grueso : 4- Gases y partículas de polvo fino : 5- Arco eléctrico de cortocircuito : 8- Metales fundidos y sólidos calientes : 9• Resistencia mecánica : S Las resistencias mecánicas son :<ul style="list-style-type: none">- Resistencia incrementada : S- Impacto de partículas a gran velocidad y Alta energía : A- Impacto de partículas a gran velocidad y Media energía : B- Impacto de partículas a gran velocidad y Baja energía : F- Impacto de partículas a gran velocidad y a extrema temperatura y a Alta energía : AT- Impacto de partículas a gran velocidad y a extrema temperatura y a Media energía : BT- Impacto de partículas a gran velocidad y a extrema temperatura y a Baja energía : FT• Símbolo que indica que está diseñado para cabezas pequeñas : H (Si fuera aplicable)<ul style="list-style-type: none">- Símbolo para cabezas pequeñas : H• Máxima clase de protección ocular compatible con la montura : Si fuera aplicable	
B) En el ocular :	
<ul style="list-style-type: none">• Clase de protección (solo filtros) Las clases de protección son :<ul style="list-style-type: none">- Sin número de código : Filtros de soldadura- Número de código 2 : Filtros ultravioleta que altera el reconocimiento de colores- Número de código 3 : Filtros ultravioleta que permite el reconocimiento de colores	

PROYECTO DE URBANIZACION DE LAS U.A. nº 4 Y nº 8.
SANTA EULÀRIA DES RIU

- Número de código 4 : Filtros infrarrojos
- Número de código 5 : Filtro solar sin reconocimiento para el infrarrojo
- Número de código 6 : Filtro solar con requisitos para el infrarrojo
- Identificación del fabricante :
- Clase óptica (salvo cubrefiltros) :
Las clases ópticas son (consultar tablas en la normativa UNE-EN-166) :
 - Clase óptica : 1 (pueden cubrir un solo ojo)
 - Clase óptica : 2 (pueden cubrir un solo ojo)
 - Clase óptica : 3 (no son para uso prolongado y necesariamente deberán cubrir ambos ojos)
- Símbolo de resistencia mecánica : **S**
Las resistencias mecánicas son :
 - Resistencia incrementada : S
 - Impacto de partículas a gran velocidad y Alta energía : A
 - Impacto de partículas a gran velocidad y Media energía : B
 - Impacto de partículas a gran velocidad y Baja energía : F
 - Impacto de partículas a gran velocidad y a extrema temperatura y a Alta energía : AT
 - Impacto de partículas a gran velocidad y a extrema temperatura y a Media energía : BT
 - Impacto de partículas a gran velocidad y a extrema temperatura y a Baja energía : FT
- Símbolo de resistencia al arco eléctrico de cortocircuito :
- Símbolo de no adherencia de metales fundidos y resistencia a la penetración de sólidos calientes :
- Símbolo de resistencia al deterioro superficial de partículas finas : **K (Si fuera aplicable)**
- Símbolo de resistencia al empañamiento : **N (Si fuera aplicable)**
- Símbolo de reflexión aumentada : **R (Si fuera aplicable)**
- Símbolo para ocular original o reemplazado : **O**

Información para el usuario :

Se deberán proporcionar los siguientes datos :

- Nombre y dirección del fabricante
- Número de esta norma europea
- Identificación del modelo de protector
- Instrucciones relativas al almacenamiento, uso y mantenimiento
- Instrucciones relativas a la limpieza y desinfección
- Detalles concernientes a los campos de uso, nivel de protección y prestaciones
- Detalles de los accesorios apropiados y piezas de recambio, así como las instrucciones sobre el montaje.
- Si es aplicable la fecha límite de uso o duración de la puesta fuera de servicio aplicable al protector y/o a las piezas sueltas.
- Si es aplicable, el tipo de embalaje adecuado para el transporte.
- Significado del marcado sobre la montura y ocular.
- Advertencia indicando que los oculares de Clase Óptica 3 no deben ser utilizados por largos periodos de tiempo
- Advertencia indicando que los materiales que entren en contacto con la piel del usuario puede provocar alergias en individuos sensibles.
- Advertencia indicando que conviene reemplazar los oculares rayados o estropeados.
- Advertencia de que los protectores oculares frente a impactos de partículas a gran velocidad llevados sobre gafas correctoras normales, podrían permitir la transmisión de impactos y, por tanto, crear una amenaza para el usuario.
- Una nota indicando que si la protección frente a impactos de partículas a gran velocidad a temperaturas extremas, es requerida, el protector seleccionado debe ir marcado con una letra T inmediatamente después de la letra referida al tipo de impacto. En caso de no ir seguido por la letra T, el protector ocular solo podrá usarse frente a impactos de partículas a gran velocidad a temperatura ambiente.

Requisitos establecidos por el RD 1407/1992 :

- Certificado CE expedido por un organismo notificado.
- Declaración de Conformidad
- Folleto informativo

Norma EN aplicable :


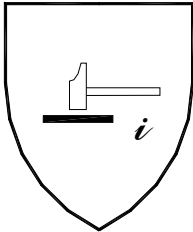
- UNE-EN 166 : Protección individual de los ojos. Requisitos

Información destinada a los Usuarios :

Conforme establece la actual normativa, el epi será suministrado por el fabricante con un folleto informativo que deberá ir en el idioma español y en el cual se especifiquen las condiciones de utilización, empleo, características y mantenimiento del mismo.

9.4. Protección de manos y brazos


9.4.1. Guantes de protección contra riesgos mecánicos de uso general

Protección de manos y brazos : Guantes de protección contra riesgos mecánicos	
Norma : EN 388	
Definición : <ul style="list-style-type: none">• Protección por igual : Guante que está fabricado con el mismo material y que está construido de modo que ofrezca un grado de protección uniforme a toda la superficie de la mano.• Protección específica : Guante que está construido para proporcionar un área de protección aumentada a una parte de la mano. Pictograma : Resistencia a Riesgos Mecánicos (UNE-EN-420) 	
Propiedades mecánicas : <p>Se indicarán mediante el pictograma y cuatro cifras :</p> <ul style="list-style-type: none">• Primera cifra : Nivel de prestación para la resistencia a la abrasión• Segunda cifra : Nivel de prestación para la resistencia al corte por cuchilla• Tercera cifra : Nivel de prestación para la resistencia al rasgado• Cuarta cifra : Nivel de prestación para la resistencia a la perforación	
Marcado : <p>Los guantes se marcarán con la siguiente información :</p> <ul style="list-style-type: none">• Nombre, marca registrada o identificación del fabricante• Designación comercial del guante• Talla• Marcado relativo a la fecha de caducidad <p>Las marcas deberán ser duraderas y no se añadirán otras marcas o inscripciones que se confundan con las anteriores</p>	
Requisitos establecidos por el RD 1407/1992 : <ul style="list-style-type: none">• Certificado CE expedido por un organismo notificado.• Declaración de Conformidad.• Folleto informativo.	
Norma EN aplicable : <ul style="list-style-type: none">• UNE-EN 388 : Guantes de protección contra riesgos mecánicos.• UNE-EN 420 : Requisitos generales para guantes.	
Información destinada a los Usuarios : <p>Conforme establece la actual normativa, el epi será suministrado por el fabricante con un folleto informativo que deberá ir en el idioma español y en el cual se especifiquen las condiciones de utilización, empleo, características y mantenimiento del mismo.</p>	

9.5. Protección de pies y piernas

9.5.1. Calzado de seguridad , protección y trabajo de uso profesional protección contra la


perforación

Protección de pies y piernas : Calzado de seguridad, protección y trabajo de uso profesional protección contra la perforación	
Norma : EN 344	 CAT II
Definición : <ul style="list-style-type: none">Son los que incorporan elementos de protección destinados a proteger al usuario de las lesiones que pudieran provocar los accidentes, en aquellos sectores de trabajo para los que el calzado ha sido concebido.	
Marcado : <p>Cada ejemplar de calzado de seguridad se marcará con la siguiente información :</p> <ul style="list-style-type: none">Nombre, marca registrada o identificación del fabricanteDesignación comercialTallaMarcado relativo a la fecha de fabricación (al menos el trimestre y año)El número de norma EN-344 y según se trate de calzado de seguridad, protección o trabajo :<ul style="list-style-type: none">- Calzado de Seguridad <i>equipado por topes diseñados para ofrecer protección frente al impacto cuando se ensaye con un nivel de energía de 200 J.</i> : EN-345- Calzado de Protección <i>equipado por topes diseñados para ofrecer protección frente al impacto cuando se ensaye con un nivel de energía de 100 J.</i> : EN-346- Calzado de Trabajo <i>sin llevar topes de protección contra impactos en la zona de la puntera</i> : EN-347Los símbolos correspondientes a la protección ofrecida o, donde sea aplicable la categoría correspondiente :<ul style="list-style-type: none">- P : Calzado completo resistente a la perforación- C : Calzado completo resistencia eléctrica. Calzado conductor.- A : Calzado completo resistencia eléctrica. Calzado abtistático.- HI : Calzado completo resistente a ambientes agresivos. Aislamiento frente al calor.- CI : Calzado completo resistente a ambientes agresivos. Aislamiento frente al frío.- E : Calzado completo. Absorción de energía en la zona del tacón.- WRU : Empeine. Penetración y absorción de agua.- HRO : Suela. Resistencia al calor por contacto.Clase :<ul style="list-style-type: none">- Clase I : Calzado fabricado con cuero y otros materiales.- Clase II : Calzado todo de caucho (vulcanizado) o todo polimérico (moldeado) <p>Las marcas deberán ser duraderas y no se añadirán otras marcas o inscripciones que se confundan con las anteriores.</p>	
Requisitos establecidos por el RD 1407/1992 : <ul style="list-style-type: none">Certificado CE expedido por un organismo notificado.Declaración de Conformidad.Folleto informativo	
Norma EN aplicable : <ul style="list-style-type: none">UNE-EN 344-1: Calzado de seguridad, calzado de protección y calzado de trabajo para uso profesional. Parte 1: requisitos y métodos de ensayo.UNE-EN 344-2: Parte 2: Requisitos adicionales y método de ensayo.UNE-EN 345-1: Especificaciones para el calzado de trabajo de uso profesional.UNE-EN 345-2: Parte 2: Especificaciones adicionales.UNE-EN 346-1: Especificaciones del calzado de protección de uso profesional.UNE-EN 346-2 Parte 2: Especificaciones adicionales.UNE-EN 347-1: Especificaciones del calzado de trabajo de uso profesional.UNE-EN 347-2: Parte 2: Especificaciones adicionales.	
Información destinada a los Usuarios : <p>Conforme establece la actual normativa, el epi será suministrado por el fabricante con un folleto informativo que deberá ir en el idioma español y en el cual se especifiquen las condiciones de utilización, empleo, características y mantenimiento del mismo.</p>	

9.5.2. Calzado de seguridad , protección y trabajo de uso profesional con resistencia al

PROYECTO DE URBANIZACION DE LAS U.A. nº 4 Y nº 8.
SANTA EULÀRIA DES RIU

agua

Protección de pies y piernas : Calzado de Seguridad, protección y trabajo de uso profesional con resistencia al agua	
Norma : EN 344	
Definición : <ul style="list-style-type: none">• Debe satisfacer los requisitos básicos de la ficha correspondiente a calzado de seguridad, o de protección o de trabajo, para uso profesional, según sea el caso.	
Marcado : <p>Cada ejemplar de calzado de seguridad se marcará con la siguiente información :</p> <ul style="list-style-type: none">• Nombre, marca registrada o identificación del fabricante• Designación comercial• Talla• Marcado relativo a la fecha de fabricación (al menos el trimestre y año)• El número de norma EN-344 y según se trate de calzado de seguridad, protección o trabajo :<ul style="list-style-type: none">- Calzado de Seguridad <i>equipado por topes diseñados para ofrecer protección frente al impacto cuando se ensaye con un nivel de energía de 200 J.</i> : EN-345- Calzado de Protección <i>equipado por topes diseñados para ofrecer protección frente al impacto cuando se ensaye con un nivel de energía de 100 J.</i> : EN-346- Calzado de Trabajo <i>sin llevar topes de protección contra impactos en la zona de la puntera</i> : EN-347• El símbolo : WR• Los símbolos correspondientes a la protección ofrecida o, donde sea aplicable la categoría correspondiente :<ul style="list-style-type: none">- P : Calzado completo resistente a la perforación- C : Calzado completo resistencia eléctrica. Calzado conductor.- A : Calzado completo resistencia eléctrica. Calzado abtistático.- HI : Calzado completo resistente a ambientes agresivos. Aislamiento frente al calor.- CI : Calzado completo resistente a ambientes agresivos. Aislamiento frente al frío.- E : Calzado completo. Absorción de energía en la zona del tacón.- HRO : Suela. Resistencia al calor por contacto.• Clase :<ul style="list-style-type: none">- Clase I : Calzado fabricado con cuero y otros materiales.- Clase II : Calzado todo de caucho (vulcanizado) o todo polimérico (moldeado) <p>Las marcas deberán ser duraderas y no se añadirán otras marcas o inscripciones que se confundan con las anteriores.</p>	
Requisitos establecidos por el RD 1407/1992 : <ul style="list-style-type: none">• Certificado CE expedido por un organismo notificado.• Declaración de Conformidad• Folleto informativo	
Norma EN aplicable : <ul style="list-style-type: none">• UNE-EN 344-1: Requisitos y métodos de ensayo para el calzado de seguridad, calzado de protección y calzado de trabajo para uso profesional.• UNE-EN 344-2: Parte 2: Requisitos adicionales y métodos de ensayo.• UNE-EN 345-1: Especificaciones del calzado de seguridad de uso profesional.• UNE-EN 345-2: Parte 2: Especificaciones adicionales.• UNE-EN 346-1: Especificaciones de calzado de protección de uso profesional.• UNE-EN 346-2: Parte 2: Especificaciones adicionales.• UNE-EN 347-1: Especificaciones del calzado de trabajo de uso profesional.• UNE-EN 347-2: Parte 2: Especificaciones adicionales.	
Información destinada a los Usuarios : <p>Conforme establece la actual normativa, el epi será suministrado por el fabricante con un folleto informativo que deberá ir en el idioma español y en el cual se especifiquen las condiciones de utilización, empleo, características y mantenimiento del mismo.</p>	

10. Protecciones colectivas

Relación de medidas alternativas de protección colectiva cuya utilización está prevista en esta obra y que han sido determinadas a partir de la "Identificación y evaluación de riesgos con la valoración de la eficacia de la prevención adoptada" en las diferentes unidades de obra evaluadas de esta misma Memoria de Seguridad y Salud.

10.1. Vallado de obra

Operaciones a desarrollar previstas en el proyecto
Vallado del perímetro de la obra, según se establece en los planos y antes del inicio de la obra. Se hará un vallado lindante con la carretera Es Canar, Calle Salvador Camacho y Paseo Marítimo con malla galvanizada, decorada con lonas con imágenes de Santa Eulalia, con el objetivo de decorar el ámbito de la obra durante el año y medio .

Identificación y evaluación de riesgos evaluados con la valoración de la eficacia de la prevención adoptada y aplicada.

Riesgo	Probabilidad	Consecuencias	Calificación	Estado	Val. Eficacia
Caída de personas al mismo nivel	Media	Dañino	Moderado	Evitado	99,0
Pisadas sobre objetos	Media	Ligeramente dañino	Tolerable	Evitado	99,5
Choques y golpes contra objetos inmóviles	Media	Ligeramente dañino	Tolerable	Evitado	99,5
Golpes y cortes por objetos o herramientas	Alta	Dañino	Importante	No eliminado	95,0
Proyección de fragmentos o partículas	Media	Dañino	Moderado	Evitado	99,0
Sobreesfuerzos, posturas inadecuadas o movimientos repetitivos	Alta	Ligeramente dañino	Moderado	Evitado	99,0
Contacto con sustancias cáusticas o corrosivas	Baja	Dañino	Tolerable	Evitado	99,5
Exposición al ruido	Baja	Dañino	Tolerable	Evitado	99,5
Iluminación inadecuada	Baja	Dañino	Tolerable	Evitado	99,5

Relación de Epis necesarios y cuya eficacia ha sido evaluada
Guantes de cuero. Ropa de trabajo Casco de seguridad.

Medidas preventivas y protecciones técnicas adoptadas, tendentes a controlar y reducir los riesgos anteriores
<p>El vallado de obra tendrá al menos 2 m. de altura. El vallado constará de accesos distintos para el personal y para la maquinaria o transportes necesarios en obra. Portón para acceso de vehículos de 4 m. de anchura y puerta independiente para acceso de personal. El vallado como medida de seguridad estará al menos a 2 metros de distancia de cualquier punto de trabajo, para evitar en caso de caída impactos sobre la construcción. Se prohibirá aparcar en la zona de entrada de vehículos. Se prohibirá el paso de personal por la entrada de vehículos. Se prohibirá la entrada a toda persona ajena a la obra. Se colocará a la entrada el -Cartel de obra- Con la señalización correspondiente. Cuando sea necesario transportar manualmente, durante las operaciones, una carga demasiado grande, se tendrá en cuenta:</p> <p>a) Que no impida ver por encima o por los lados de la carga. b) Los operarios no deberán realizar esfuerzos excesivos. c) Examinarán la carga para asegurarse de que no tiene bordes cortantes, clavos salientes o puntos de atrapamiento.</p> <p>Limpieza y orden en la obra.</p>

10.2. Barandilla de seguridad tipo ayuntamiento

PROYECTO DE URBANIZACION DE LAS U.A. nº 4 Y nº 8.
SANTA EULÀRIA DES RIU

Operaciones a desarrollar previstas en el proyecto

Barandilla que se utilizará en diferentes partes de la obra, y cuyo empleo se reducirá siempre a delimitar una zona o impedir el paso.
Se utilizarán para desvíos provisionales de tráfico durante las operaciones de carga y descarga de materiales.
Se colocarán barandillas de seguridad tipo ayuntamiento en el perímetro de las zanjas y zona de excavación, a medida que éstas se vayan realizando.
Se colocarán para señalar las zonas de trabajo de maquinas y equipos, de manera que impida el paso de personas y otras máquinas.

Identificación y evaluación de riesgos evaluados con la valoración de la eficacia de la prevención adoptada y aplicada.

Riesgo	Probabilidad	Consecuencias	Calificación	Estado	Val. Eficacia
Caída de personas a distinto nivel	Media	Extremadamente dañino	Importante	No eliminado	95,0
Caída de personas al mismo nivel	Media	Dañino	Moderado	Evitado	99,0
Caída de objetos a niveles inferiores	Baja	Extremadamente dañino	Moderado	Evitado	99,0
Sobreesfuerzos	Alta	Ligeramente dañino	Moderado	Evitado	99,0
Golpes o cortes por manejo de la barandilla tipo ayuntamiento	Alta	Dañino	Importante	No eliminado	95,0

Relación de Epis necesarios y cuya eficacia ha sido evaluada

Casco de seguridad.
Calzado de seguridad.
Guantes de cuero
Ropa de trabajo.
Trajes para tiempo lluvioso.

Medidas preventivas y protecciones técnicas adoptadas, tendentes a controlar y reducir los riesgos anteriores

Se instruirá al personal sobre la utilización de las barandillas de seguridad tipo ayuntamiento, así como sobre sus riesgos.
Se utilizarán siempre unidas modularmente, al objeto de que el viento no pueda tumbarlas.
Su acopio se realizará en puntos concretos de la obra, no abandonándolas al azar en cualquier sitio.
Se tendrá especial cuidado al colocarlas, dejando al menos libres caminos de circulación de 60 cm.
No se utilizarán nunca como barandilla de seguridad de forjados o de zonas de excavación, ya que su función es la de señalar e impedir el paso, no impedir la caída.
No se utilizarán barandillas tipo ayuntamiento en zonas de la obra en las que la caída accidental al vacío pueda provocar un accidente.
Limpieza y orden en la obra.

10.3. Señalización

Operaciones a desarrollar previstas en el proyecto

Señales, indicadores, vallas y luces de seguridad utilizados en esta obra que indican, marcan la posición o señalizan de antemano todos los peligros.
En los planos que se adjuntan se especifica y detalla la posición de la señalización en la misma.
La señalización a utilizar en la obra está de acuerdo con principios profesionales, y se basa en los fundamentos de los códigos de señales, como son:

- 1) Que la señal sea de fácil percepción, visible, llamativa, para que llegue al interesado.
- 2) Que las personas que la perciben, vean lo que significa. Letreros como PELIGRO, CUIDADO, ALTO, una vez leídos, cumplen bien con el mensaje de señalización, porque de todos es conocido su significado.

El primer fundamento anterior, supone que hay que anunciar los peligros que se presentan en la obra, como se está haciendo.

El segundo fundamento consiste en que las personas perciban el mensaje o señal, lo que supone una educación preventiva o de conocimiento del significado de esas señales.

Señalización en la obra:

La señalización en la obra, es compleja y variada, utilizándose :

PROYECTO DE URBANIZACIÓN DE LAS U.A. nº 4 Y nº 8.
SANTA EULÀRIA DES RIU

1) Por la localización de las señales o mensajes:

- Señalización externa. Utilizamos por un lado la señalización adelantada, anticipada, a distancia. Indica que puede una persona encontrarse con el peligro adicional de una obra. Y por otro la señalización de posición, que marca el límite de la actividad edificatoria y lo que es interno o externo a la misma.
- Señalización interna. Para percepción desde el ámbito interno de la obra, con independencia de sí la señal está colocada dentro o fuera de la obra.

2) Por el horario o tipo de visibilidad:

- Señalización diurna. Por medio de paneles, banderines rojos, bandas blancas o rojas, triángulos, vallas, etc.
- Señalización nocturna. A falta de la luz diurna, se utilizarán las mismas señales diurnas pero buscando su visibilidad mediante luz artificial.

3) Por los órganos de percepción de la persona, o sentidos corporales, utilizamos los siguientes tipos de señalización:

- Señalización visual. Se compone en base a la forma, el color y los esquemas a percibir visualmente, como por ejemplo las señales de tráfico.
- Señalización acústica. Se basa en sonidos estridentes, intermitentes o de impacto. Los utilizamos en vehículos o máquinas mediante pitos, sirenas o claxon.
- Señalización táctil. Se trata de obstáculos blandos colocados en determinados puntos, con los que se tropieza avisando de otros peligros mayores, (Por ejemplo cordeles, barandillas, etc.).

Medios principales de señalización de la obra

1) VALLADO: Dentro de esta obra se utilizarán vallados diversos, unos fijos y otros móviles, que delimitan áreas determinadas de almacenaje, circulación, zonas de evidente peligro, etc. El vallado de zonas de peligro debe complementarse con señales del peligro previsto.

2) BALIZAMIENTO: Se utilizará en esta obra para hacer visibles los obstáculos u objetos que puedan provocar accidentes. En particular, se usará en la implantación de pequeños trabajos temporales como para abrir un pozo, colocar un poste, etc.

3) SEÑALES: Las que se utilizarán en esta obra responden a convenios internacionales y se ajustan a la normativa actual. El objetivo es que sean conocidas por todos.

4) ETIQUETAS: En esta obra se utilizarán las señales que se estimen oportunas, acompañadas con frases que se pueden redactar en colores distintos, llamativos, que especifiquen peligros o indicaciones de posición o modo de uso del producto contenido en los envases.

Identificación y evaluación de riesgos evaluados con la valoración de la eficacia de la prevención adoptada y aplicada.

Riesgo	Probabilidad	Consecuencias	Calificación	Estado	Val. Eficacia
Quemaduras	Baja	Dañino	Tolerable	Evitado	99,5
Golpes o cortes por manejo de herramientas manuales	Alta	Dañino	Importante	No eliminado	95,0
Golpes o cortes por manejo de chapas metálicas	Alta	Dañino	Importante	No eliminado	95,0

Relación de Epis necesarios y cuya eficacia ha sido evaluada

Ropa de trabajo
Chaleco reflectante.
Guantes de cuero.
Calzado de seguridad.
Casco de seguridad.

Medidas preventivas y protecciones técnicas adoptadas, tendentes a controlar y reducir los riesgos anteriores

La señalización de seguridad complementara, pero no sustituirá nunca a las medidas de prevención adoptadas en la obra. No se utilizarán al mismo tiempo dos señales que puedan dar lugar a confusión.

Las señales serán de tamaño y dimensiones tales que permitan su clara visibilidad desde el punto más alejado desde el que deban ser vistas.

Si tienen que actuar los trabajadores personalmente dirigiendo provisionalmente el tráfico o facilitando su desvío, se procurará principalmente que:

- a) Sean trabajadores con carné de conducir.
- b) Estén protegidos con equipos de protección individual, señales luminosas o fluorescentes, de acuerdo con la normativa de tráfico.
- c) Utilicen prendas reflectantes según UNE-EN-471
- d) Se sitúen correctamente en zonas iluminadas, de fácil visibilidad y protegidas del tráfico rodado.

Las tuberías por las que circulan flujos peligrosos estarán identificadas y señalizadas, para evitar errores o confusiones.

La señalización deberá permanecer mientras exista la situación que motiva su colocación.

Una vez finalizada la obra, se sustituirá la señalización provisional de obra por la señalización definitiva de viales.

Retirada de sobras de materiales, herramientas y restos de obra no colocados (piezas rotas, envoltorios, palets, etc.).

Deberán realizarse periódicamente revisiones de la señalización, para controlar el buen estado y la correcta aplicación de las mismas

Las señales serán retiradas cuando deje de existir la situación que las justificaba.

--

10.4. Balizas

Operaciones a desarrollar previstas en el proyecto
<p>Señal fija o móvil empleada en la obra para indicar lugares peligrosos. Utilizaremos este medio en la obra para hacer visibles los obstáculos u objetos que puedan provocar accidentes, principalmente, lo usaremos durante la ejecución de la obra en la implantación de trabajos temporales como para abrir un pozo, colocar un poste etc.</p>

Identificación y evaluación de riesgos evaluados con la valoración de la eficacia de la prevención adoptada y aplicada.

Riesgo	Probabilidad	Consecuencias	Calificación	Estado	Val. Eficacia
Atropellos	Baja	Extremadamente dañino	Moderado	Evitado	99,0
Golpes	Media	Ligeramente dañino	Tolerable	Evitado	99,5
Sobreesfuerzos	Alta	Ligeramente dañino	Moderado	Evitado	99,0

Relación de Epis necesarios y cuya eficacia ha sido evaluada
<p>Casco de seguridad. Guantes de cuero. Ropa de trabajo.</p>

Medidas preventivas y protecciones técnicas adoptadas, tendentes a controlar y reducir los riesgos anteriores
<p>En obra se suelen utilizar señales luminosas rojas o dispositivos reflectantes amarillo anaranjado. En obras situadas en la calzada, se aconseja poner luces parpadeantes en cada ángulo exterior. Si el cercado es total se deben utilizar balizas que emitan luz roja. En los demás casos, se deberán utilizar balizas con luz amarilla anaranjada. La superficie luminosa emitida por una señal será de color uniforme o de no serlo irá provista de un pictograma sobre un fondo determinado. La intensidad de la luz emitida por la señal deberá asegurar su percepción, sin llegar a producir deslumbramientos. No se utilizarán al mismo tiempo dos señales luminosas que puedan dar lugar a confusión. La eficacia y el buen funcionamiento de las señales luminosas, se comprobará antes de su entrada en servicio.</p>

11. Materiales

Tipología y características de los materiales y elementos que van a utilizarse en esta obra, relativos a los aspectos de peso, forma y volumen del material.

Se incluye la información relacionada esencialmente con los riesgos derivados de su utilización y las medidas preventivas a adoptar, así como los aspectos preventivos relativos a su manipulación y almacenaje.

11.1. Áridos y rellenos

11.1.1. Gravas

FICHA TÉCNICA
Tipología y Características
<ul style="list-style-type: none"> • Peso específico : 1,7 K/dm³ • Formas disponibles en obra : A montón • Peso aproximado del material de obra : K • Volumen aproximado del material de obra : m³
<p>Las gravas en esta obra se utilizan para : La realización de los hormigones no estructurales, conforme se especifica en el proyecto de ejecución.</p>
Información relacionada con los riesgos derivados de su utilización

PROYECTO DE URBANIZACION DE LAS U.A. nº 4 Y nº 8.
SANTA EULÀRIA DES RIU

<ul style="list-style-type: none"> • La utilización de las gravas deberá hacerse siguiendo las reglas usuales de buenas prácticas. • Las gravas deberán acopiarse amontonadas sobre bases estables, sólidas y resistentes, con las debidas condiciones de seguridad y estabilidad, para evitar desmoronamientos del material acopiado. • En especial en climatológicas adversasse protegerán debidamente para evitar que se disgreguen por la obra. • Se mantendrán alejadas de las vías de circulación en la obra, para evitar ser proyectadas por los vehículos.
<p>Medidas preventivas a adoptar</p> <p>En la recepción de este material :</p> <ul style="list-style-type: none"> • La Dirección Técnica de esta obra exigirá la realización de los ensayos adecuados a su recepción en obra que garanticen la calidad del material de acuerdo con las especificaciones del proyecto, eximiendo de estos ensayos si el proveedor acredita de modo satisfactorio su calidad.
<p>Durante su transporte por la obra:</p> <ul style="list-style-type: none"> • Se transportará desde su lugar de acopio y almacenamiento en la obra a su lugar de utilización en tolvas y/o contenedores que garanticen su estabilidad. • Se prestará especial atención al lugar de destino, analizando convenientemente si las cargas a depositar en el mismo por acopio del material pueden ser soportadas con las debidas garantías de seguridad. • No se acopiará nunca sobre bordes de forjados, andamios y en especial en las pendientes de la cubierta, etc. en evitación de sobrecargas que pudiesen dar como consecuencia el desplome del material.
<p>Aspectos preventivos en su manipulación y almacenaje</p> <ul style="list-style-type: none"> • Se deberán tomar las medidas adecuadas para garantizar que los operarios disponen de los EPIS correspondientes definidos en la memoria de seguridad. • Su manipulación y forma de empleo estará de acuerdo con las recomendaciones del proveedor, reglas usuales de buena práctica y las instrucciones de la Dirección de Obra.
<ul style="list-style-type: none"> • Lugar de almacenaje: Según los planos • Tipo de Acopio: A montón

11.1.2. Tierras

FICHA TÉCNICA
<p>Tipología y Características</p> <ul style="list-style-type: none"> • Peso específico : 1,75 K/dm³ • Formas disponibles en obra : A montón • Peso aproximado del material de obra : K • Volumen aproximado del material de obra : m³
<p>Las tierras en esta obra se utilizan para : El relleno de desmontes, zanjas y vaciados realizados en la obra, conforme se especifica en el proyecto de ejecución.</p>
<p>Información relacionada con los riesgos derivados de su utilización</p> <ul style="list-style-type: none"> • La utilización de las tierras deberá hacerse siguiendo las reglas usuales de buenas prácticas. • Las tierras deberán acopiarse amontonadas sobre bases estables, sólidas y resistentes, con las debidas condiciones de seguridad y estabilidad, para evitar desmoronamientos del material acopiado. • En especial en climatológicas adversasse protegerán debidamente para evitar que se disgreguen por la obra. • Se mantendrán alejadas de las vías de circulación en la obra, para evitar ser proyectadas por los vehículos. • Se regarán en caso necesario para evitar la formación de polvo por la obra.
<p>Medidas preventivas a adoptar</p> <p>En la recepción de este material :</p> <ul style="list-style-type: none"> • La Dirección Técnica de esta obra exigirá la realización de los ensayos adecuados a su recepción en obra que garanticen la calidad del material de acuerdo con las especificaciones del proyecto, eximiendo de estos ensayos si el proveedor acredita de modo satisfactorio su calidad.
<p>Durante su transporte por la obra:</p> <ul style="list-style-type: none"> • Se transportará desde su lugar de acopio y almacenamiento en la obra a su lugar de utilización en camiones, palas, dumpers y mototraillas que garanticen su estabilidad. • No se rebasarán las cargas máximas establecidas en la maquinaria utilizada para su transporte y puesta en obra. • Se prestará especial atención al lugar de acopio de destino, analizando convenientemente si las cargas a depositar en el mismo por acopio del material pueden ser soportadas con las debidas garantías de seguridad. • No se acopiará nunca sobre bordes de forjados, taludes, andamios, etc. en evitación de sobrecargas que pudiesen dar como consecuencia el desplome del material.
<p>Aspectos preventivos en su manipulación y almacenaje</p> <ul style="list-style-type: none"> • Se deberán tomar las medidas adecuadas para garantizar que los operarios disponen de los EPIS

PROYECTO DE URBANIZACION DE LAS U.A. n° 4 Y n° 8.
SANTA EULÀRIA DES RIU

<p>correspondientes definidos en la memoria de seguridad.</p> <ul style="list-style-type: none"> Su manipulación y forma de empleo estará de acuerdo con las recomendaciones del proveedor, reglas usuales de buena práctica y las instrucciones de la Dirección de Obra.
<ul style="list-style-type: none"> Lugar de almacenaje: Según los planos Tipo de Acopio: A montón

11.2. Premoldeados hidráulicos, pavimentos y piedras

11.2.1. Bloques

FICHA TÉCNICA
<p>Tipología y Características</p> <ul style="list-style-type: none"> Pesos específicos : <ul style="list-style-type: none"> Bloque de Hormigón Normal: de densidad real $\geq 1,9 \text{ kg/dm}^3$ de distintos acabados y dimensiones. Bloque de Hormigón Semiligero: de hormigón de densidad real $1,3 \text{ kg/dm}^3 \pm 1,9 \text{ kg/dm}^3$ de distintos acabados y dimensiones. Bloque de Hormigón Ligero: de hormigón de densidad real $\leq 1,3 \text{ kg/dm}^3$ de distintos acabados y dimensiones. Formas disponibles en obra : Piezas paralelepípedos Peso aproximado del material de obra : K Volumen aproximado del material de obra : m³ <p>Bloques de forma paralelepípedo rectangular constituidas por un conglomerado de cemento y/o cal y un árido natural o artificial. Presentará perforaciones de eje normal al plano de asiento y de volumen no superior a los dos tercios del volumen total del bloque.</p> <p>Los bloques de Hormigón en esta obra se utiliza para :</p> <ul style="list-style-type: none"> Fábricas con función de cerramiento, con función estructural y/o con función de división o de compartimentación para la realización de muros interiores y/o exteriores, conforme se especifica en el proyecto de ejecución.
<p>Información relacionada con los riesgos derivados de su utilización</p> <ul style="list-style-type: none"> La utilización de bloques, su traslado y puesta en obra requiere de esfuerzos para el personal que los manipula. Deberá por lo tanto instruirse sobre el manejo y elevación manual de cargas pesadas. Así mismo se deberá proveer de los EPIS apropiados para evitar lesiones lumbares. El acopiado deberá hacerse sobre bases estables, sólidas y resistentes, con las debidas condiciones de seguridad y estabilidad, para evitar caídas por desplome del material acopiado. No acopiarlo nunca sobre superficies inclinadas o resbaladizas. La utilización de bloques en la obra implica la necesidad de cortar piezas. Se mostrará especial atención durante el corte de las mismas ya que puede producir : <ul style="list-style-type: none"> Proyección de partículas: al cortarse indebidamente o al fragmentarse la pieza pueden proyectarse partículas agresivas. Deberá en tales casos protegerse los ojos. Generación de polvo: Si utilizamos una <i>cortadora</i>, deberá protegerse las vías respiratorias de la posible inhalación de polvo, además de los ojos. En tales casos se deberán seguir atentamente las instrucciones, medidas preventivas y normas de actuación para manipular dicha maquinaria, y que se indican en esta misma memoria de seguridad y salud. Cortes: Durante la manipulación del material cortado, deberá utilizarse protectores en las manos. Sobreesfuerzos: Al tener que desplazar las piezas y cajas por la obra, deberá instruirse a los operarios sobre la manipulación correcta de cargas manuales. Posturas inadecuadas: Al permanecer durante largo tiempo en posturas molestas, deberá informarse a los operarios de las posturas correctas de trabajo.
<p>Medidas preventivas a adoptar</p> <p>En la recepción de este material :</p> <ul style="list-style-type: none"> La Dirección Técnica de esta obra exigirá la realización de los ensayos adecuados a su recepción en obra que garanticen la calidad del material de acuerdo con las especificaciones del proyecto, eximiendo de estos ensayos a aquellos materiales que posean sellos de calidad o que acrediten de modo satisfactorio la realización de estos ensayos. Seguir estas prescripciones garantizará las condiciones y calidades de los bloques y por lo tanto se presume que no entrañarán por sí mismo un riesgo.
<p>Durante su transporte por la obra:</p> <ul style="list-style-type: none"> Se transportará desde su lugar de almacenamiento en la obra a su lugar de utilización debidamente acopiado, en evitación de caídas accidentales por desplome del material. El transporte se realizará no rebasando nunca las cargas máximas de la máquina de elevación y otros medio de transporte utilizados. Se prestará especial atención al lugar de destino, analizando convenientemente si las cargas a depositar en el mismo por acopio del material pueden ser soportadas con las debidas garantías de seguridad.
<p>Aspectos preventivos en su manipulación y almacenaje</p>

PROYECTO DE URBANIZACION DE LAS U.A. nº 4 Y nº 8.
SANTA EULÀRIA DES RIU

<ul style="list-style-type: none">• Todos los bloques que se comprueben que son defectuosos, serán retirados y sustituidos por otros satisfactorios, en evitación de riesgos durante su manipulación, almacenaje y puesta en obra.• Antes de manipular los bloques, los trabajadores habrán sido instruidos en la manipulación de cargas pesadas.• Se deberán tomar las medidas adecuadas para garantizar que los operarios disponen de los EPIS correspondientes: Cinturones de protección lumbar, guantes y calzado reforzado, así como cremas protectoras frente a los cementos utilizados.• Su manipulación y forma de empleo estará de acuerdo con las recomendaciones del proveedor, reglas usuales de buena práctica y las instrucciones de la Dirección de Obra.• Durante la construcción de los muros, y mientras éstos no hayan sido estabilizados por la colocación de forjados, muros de arriostramiento u otros elementos de estructura suficientemente rígidos, se tomarán las precauciones necesarias para evitar que vuelquen debido al viento u otras acciones externas. Para ello se arriostrarán o apuntalarán con tabloneros cuyos extremos estén bien asegurados. Las precauciones indicadas se tomarán al terminar cada jornada de trabajo.
<ul style="list-style-type: none">• Lugar de almacenaje: Según los planos• Tipo de Acopio: Paletizado

11.3. Aglomerantes

11.3.1. Cemento

FICHA TÉCNICA
Tipología y Características <ul style="list-style-type: none">• Peso específico : $1,6 \text{ K/dm}^3$• Formas disponibles en obra : En sacos• Peso aproximado del material de obra : K• Volumen aproximado del material de obra : m³
Los cementos en esta obra se utilizan para : <ul style="list-style-type: none">• La realización de Morteros y Hormigones no estructurales, conforme se especifica en el proyecto de ejecución.
Información relacionada con los riesgos derivados de su utilización <ul style="list-style-type: none">• Los riesgos principales por manipulación del cemento son: Dermatitis, Blefaritis y Conjuntivitis.• La utilización de los cementos deberá hacerse siguiendo las reglas usuales de buenas prácticas.• Los cementos modifican el aspecto de la piel, produciendo espesor, desecamiento y grietas, sobretodo en las partes más expuestas como las manos.• Las lesiones de tipo cutáneo provocan eczema en la piel, con las molestias derivadas de tales afecciones.• Se recomienda el uso de guantes, pero debido a los problemas de movilidad del operario en la manipulación de elementos es conveniente que se utilicen en previsión de estos daños cremas protectoras o aerosoles siliconados.• Los cementos deberán acopiarse en sacos debidamente estructurados y por tongadas, sobre bases estables, sólidas y resistentes, con las debidas condiciones de seguridad y estabilidad, para evitar desmoronamientos del material acopiado.• Deberán seguirse las recomendaciones del fabricante relativas a su utilización y acopio.• En términos generales, la información relacionada con los riesgos derivados de su utilización será la correspondiente a la "<i>Ficha de datos de Seguridad</i>" exigida por la normativa sobre clasificación, envasado y etiquetado de productos, y que se incluye con el mismo.
Medidas preventivas a adoptar En la recepción de este material : <ul style="list-style-type: none">• La Dirección Técnica de esta obra exigirá la realización de los ensayos adecuados a su recepción en obra que garanticen la calidad del material de acuerdo con las especificaciones del proyecto, eximiendo de estos ensayos a aquellos que posean sellos de calidad o que acrediten de modo satisfactorio la realización de estos ensayos.
Durante su transporte por la obra: <ul style="list-style-type: none">• Se transportará desde su lugar de acopio y almacenamiento en la obra a su lugar de utilización se realizará en contenedores y bateas debidamente acopiados. No se rebasarán las cargas máximas establecidas en la maquinaria utilizada para su transporte por la obra.• Se prestará especial atención al lugar de acopio de destino, analizando convenientemente si las cargas a depositar en el mismo por acopio del material pueden ser soportadas con las debidas garantías de seguridad.• No se acopiará nunca sobre bordes de forjados, taludes, andamios, etc. en evitación de sobrecargas que pudiesen dar como consecuencia el desplome del material.
Aspectos preventivos en su manipulación y almacenaje <ul style="list-style-type: none">• Los operarios deberá protegerse convenientemente del contacto del cemento, mediante el uso de guantes y de cremas.• Los operarios deberán cuidar su limpieza corporal, en evitación de agresiones de la piel. Es necesario que dispongan de mono de trabajo en las operaciones de manipulación del cemento.

PROYECTO DE URBANIZACION DE LAS U.A. nº 4 Y nº 8.
SANTA EULÀRIA DES RIU

<ul style="list-style-type: none">• En las irritaciones de la piel causadas por el cemento, deberá someterse a examen médico lo antes posible.• Para prevenir la conjuntivitis causada por el polvo del cemento deberá usarse gafas apropiadas.• Su manipulación y forma de empleo estará de acuerdo con las recomendaciones del proveedor, reglas usuales de buena práctica y las instrucciones de la Dirección de Obra.
<ul style="list-style-type: none">• Lugar de almacenaje: Según los planos• Tipo de Acopio: Paletizado en sacos

11.4. Hormigones

11.4.1. Hormigón de central

FICHA TÉCNICA
Tipología y Características
<ul style="list-style-type: none">• Peso específico : 2,3 K/dm³• Formas disponibles en obra : En masa• Peso aproximado del material de obra : K• Volumen aproximado del material de obra : m³
Los hormigones de central en esta obra se utilizan para :
<ul style="list-style-type: none">• La realización de los diferentes elementos estructurales del edificio, conforme se especifica en el proyecto de ejecución.
Información relacionada con los riesgos derivados de su utilización
<ul style="list-style-type: none">• Los riesgos principales por manipulación del hormigón son prácticamente los derivados del cemento: Dermatitis, Blefaritis y Conjuntivitis.• La utilización de los hormigones deberá hacerse siguiendo las reglas usuales de buenas prácticas.• Los cementos que forman parte del hormigón modifican el aspecto de la piel, produciendo espesor, desecamiento y grietas, sobretudo en las partes más expuestas como las manos.• Las lesiones de tipo cutáneo provocan eczema en la piel, con las molestias derivadas de tales afecciones.• Se recomienda el uso de guantes, pero debido a los problemas de movilidad del operario en la manipulación de elementos es conveniente que se utilicen en previsión de estos daños cremas protectoras o aerosoles siliconados.
Medidas preventivas a adoptar
En la recepción de este material :
<p>Con objeto de garantizar que los diferentes elementos estructurales hormigonados, no suponen ningún riesgo o peligro por deficiencias de resistencia en los hormigones de central utilizados en los mismos, deberán seguirse las siguientes medidas preventivas en la recepción del hormigón :</p> <ul style="list-style-type: none">• La Dirección Técnica de esta obra exigirá la realización de los ensayos adecuados a su recepción en obra que garanticen la calidad del hormigón de acuerdo con las especificaciones del proyecto y siendo responsable de que el control de recepción se efectúe tomando las muestras necesarias, y realizando los ensayos de control precisos.• Cualquier rechazo del hormigón basado en los resultados de los ensayos de consistencia deberá ser realizado durante la entrega.• El tiempo mínimo entre la incorporación del agua de amasado al cemento y a los áridos y la colocación del hormigón en obra, no debe de ser superior a una hora y media. En casos en que no sea posible, o cuando el tiempo sea caluroso deberán tomarse medidas adecuadas para aumentar el tiempo de fraguado del hormigón sin que disminuya su calidad.• El hormigón amasado completamente en central y transportado en camiones hormigonera, el volumen de hormigón transportado, no deberá exceder del 80% del volumen total del tambor. Cuando el hormigón se amasa, o se termina de amasar en amasadora móvil en la obra, el volumen no excederá de los dos tercios del volumen total del tambor.• Los equipos de transporte deberán de estar exentos de residuos de hormigón o mortero endurecido.
Durante su transporte :
1º- Desde la central a la obra :
<p>Para el transporte del hormigón se utilizarán procedimientos adecuados para conseguir que las masas lleguen al lugar de entrega en las condiciones estipuladas, sin experimentar variación sensible en las características que poseían recién amasadas. Aspecto importante desde el punto de vista de la seguridad estructural y evidentemente de la seguridad de los trabajadores de la obra.</p> <p>Queda expresamente prohibida la adición al hormigón de cualquier cantidad de agua u otra sustancia que puedan alterar la composición original de la masa fresca. No obstante, si el asiento en cono de Abrans es menor que el especificado, el suministrador podrá adicionar aditivo fluidificante para aumentarlo hasta alcanzar dicha consistencia. Para ello, el elemento transportador deberá estar equipado con el correspondiente equipo dosificador de aditivo y reamasar el</p>

PROYECTO DE URBANIZACION DE LAS U.A. nº 4 Y nº 8.
SANTA EULÀRIA DES RIU

hormigón hasta dispersar totalmente el aditivo añadido. El tiempo de reamasado será al menos de 1 min. /m², sin ser en ningún caso inferior a 5 minutos.

No seguir estas indicaciones puede suponer un riesgo por deficiencias estructurales resistentes y evidentemente de la seguridad de los propios trabajadores de la obra.

2º- Por la obra:

El comienzo de la descarga del hormigón desde el equipo de transporte del suministrador en el lugar de la entrega, marca el principio del tiempo de entrega y recepción del hormigón, que durará hasta finalizar la descarga de este.

- Se transportará desde su lugar de acopio y almacenamiento en la obra a su lugar de utilización se realizará en contenedores y bateas debidamente acopiados. No se rebasarán las cargas máximas establecidas en la maquinaria utilizada para su transporte por la obra.
- Se prestará especial atención al lugar de acopio de destino, analizando convenientemente si las cargas a depositar en el mismo por acopio del material pueden ser soportadas con las debidas garantías de seguridad.
- No se acopiará nunca sobre bordes de forjados, taludes, andamios, etc. en evitación de sobrecargas que pudiesen dar como consecuencia el desplome del material.

Medidas preventivas que deberán adoptarse para garantizar la seguridad y estabilidad de las estructuras de hormigón en la obra :

A) Hormigonado en tiempo frío:

- En general se suspenderá el hormigonado siempre que se prevea que dentro de las cuarenta y ocho horas (48 h.) siguientes puede descender la temperatura ambiente por debajo de los cero grados centígrados.
- En los casos en que, por absoluta necesidad, se hormigone en tiempo de heladas, se adoptarán las medidas necesarias para garantizar que, durante el fraguado y primer endurecimiento del hormigón, no habrán de producirse deterioros locales en los elementos correspondientes, ni mermas permanentes apreciables de las características resistentes del material.
- Si no es posible garantizar que, con las medidas adoptadas, se ha conseguido evitar dicha pérdida de resistencia, se realizarán los ensayos de información necesarios para conocer la resistencia realmente alcanzado, adoptándose, en su caso, las medidas oportunas.
- La temperatura de la masa de hormigón, en el momento de verterla en el molde o encofrado, no será inferior a +5° C.
- Se prohíbe verter el hormigón sobre elementos (armaduras, moldes, etcétera) cuya temperatura sea inferior a 0° C.
- El empleo de aditivos anticongelantes requerirá una autorización expresa, en cada caso, del Director de obra. Nunca podrán utilizarse productos susceptibles de atacar a las armaduras, en especial los que contienen Ion cloro.
- Cuando el hormigonado se realice en ambiente frío, con riesgo de heladas, podrá utilizarse para el amasado, sin necesidad de adoptar precaución especial alguna, agua calentada hasta una temperatura de 40° C e incluso calentar previamente lo áridos.
- Cuando excepcionalmente se utilice agua o áridos calentados a temperatura superior a las antes citadas, se cuidará de que el cemento, durante el amasado, no entre en contacto con ella mientras su temperatura sea superior a 40° C.
- Entre las medidas que pueden adoptarse en la dosificación del hormigón está la utilización de relaciones de agua/cemento lo mas bajas posibles, y la utilización de mayores contenidos de cemento o de cementos de mayor categoría resistente. Con ello conseguirá acelerarse la velocidad de endurecimiento de hormigón, aumentar la temperatura del mismo y reducir el riesgo de helada.
- Cuando exista riesgo de acción de hielo o de helada prolongada, el hormigón fresco debe protegerse mediante dispositivos de cobertura y/o aislamiento, o mediante cerramientos para el calentamiento del aire que rodee al elemento estructural recién hormigonado, en cuyo caso deberán adoptarse medidas para mantener la humedad adecuada.

B) Hormigonado en tiempo caluroso:

- Cuando el hormigonado se efectúe en tiempo caluroso, se adoptarán las medidas oportunas para evitar la evaporación del agua de amasado, en particular durante el transporte del hormigón, y para reducir la temperatura de la masa.
- Los materiales almacenados con los cuales vaya a fabricarse el hormigón y los encofrados o moldes destinados a recibirlo deberán estar protegidos de la acción del sol.
- Una vez efectuada la colocación del hormigón se protegerá éste del sol y especialmente del viento, para evitar que se deseeque.
- Si la temperatura ambiente es superior a 40° C se suspenderá el hormigonado, salvo que previa autorización del Director de obra, se adopten medidas especiales, tales como enfriar el agua, amasar con hielo picado, enfriar los áridos, etcétera.
- Cuando se utilicen aditivos anticongelantes para el mortero, deben seguirse atentamente las indicaciones del fabricante en cuanto a dosificación, condiciones de ejecución, etc., asegurándose que no tengan ningún efecto nocivo sobre la fábrica.

Aspectos preventivos en su manipulación y almacenaje

Durante las operaciones de encofrado y desencofrado :

- Antes del vertido deberá garantizarse de que el encofrado tiene la suficiente resistencia y estabilidad.

PROYECTO DE URBANIZACION DE LAS U.A. nº 4 Y nº 8.
SANTA EULÀRIA DES RIU

- Los trabajos en las partes superiores se realizarán desde castillete o andamio, nunca desde escaleras.
- El desencofrado se realizará cuando el hormigón haya adquirido resistencia suficiente.
- En las piezas de madera utilizadas para el encofrado, se extraerán los clavos que queden en ellas; y solo después se apilarán convenientemente.
- En encofrados metálicos se comprobará el perfecto encajado de las placas, para evitar la caída fortuita de alguna de ellas; su colocación y aplomado se realizará desde castillete o andamio, siempre que la altura lo requiera, nunca apoyando escaleras y menos subiéndose el operario en las placas colocadas inferiormente. Antes de colocar las placas, se distribuirán en el tajo apilándolas con orden y cuidado, no aproximándolas a ningún borde de huecos.

Durante el vertido del hormigón :

- Deberá tenerse en cuenta el hacerlo por tongadas, con objeto de ir repartiendo las alturas y evitar así excesivas presiones que pudieran llegar a reventar el encofrado con las consiguientes consecuencias.

Vertido manual por medio de carretillas :

- Se deberá circular por superficies de tránsito libres de obstáculos en evitación de caídas.
- Se prestará especial atención a los sobreesfuerzos y caídas al subir por rampas con demasiada pendiente, con saltos o escurridizas.
- Se dispondrán pasillos de seguridad que garanticen la circulación de personas con garantías de estabilidad y seguridad.

Vertido manual por medio de paleo y cubos :

- Aparecen riesgos por sobreesfuerzos y caídas durante las diferentes operaciones.

Vertido manual por medio de tolvas y canaletas :

- Se situarán con la pendiente adecuada, controlando en todo momento las sobrecargas que se puedan ocasionar sobre las canaletas que no desequilibren el sistema.

Vertido por medios mecánicos: Bombeo:

- El gran peligro que existe es el atasco del conducto, producido por algún árido de mayor tamaño, por falta de fluidez del hormigón o por falta de lubricación del conducto.
- Como medida preventiva para proceder al desatasco habrá que primeramente provocar la pérdida de presión, y posteriormente proceder a su localización que se hará por el sonido, golpeando distintas secciones de la tubería.
- Como medidas preventivas para el bombeo estableceremos:

- 1) Los tubos de conducción estarán convenientemente anclados.
- 2) Al inicio de los trabajos se prepararán lechadas que actuarán como lubricante de la tubería.
- 3) Se utilizarán hormigones de la granulometría y consistencia apropiadas.
- 4) Limpieza general al terminar los trabajos, con especial cuidado, ya que la presión de salida de los áridos puede ser causa de accidente.

En la manipulación durante todo el proceso de hormigonado :

- Los operarios deberá protegerse convenientemente del contacto del hormigón, mediante el uso de guantes y de cremas.
- Los operarios deberán cuidar su limpieza corporal, en evitación de agresiones de la piel. Es necesario que dispongan de mono de trabajo en las operaciones de manipulación del cemento.
- En las irritaciones de la piel causadas por el hormigón, deberá someterse a examen médico lo antes posible.
- Para prevenir la conjuntivitis deberá usarse gafas apropiadas.
- Su manipulación y forma de empleo estará de acuerdo con las recomendaciones del proveedor, reglas usuales de buena práctica y las instrucciones de la Dirección de Obra.

- **Lugar de almacenaje:** Camión hormigonera
- **Tipo de Acopio:** Transitorio

11.5. Hormigón armado

11.5.1. Hormigón armado

FICHA TÉCNICA	
Tipología y Características	
• Peso específico : 2,3 K/dm³	
• Formas disponibles en obra : En masa	
• Peso aproximado del material de obra :	K

PROYECTO DE URBANIZACIÓN DE LAS U.A. nº 4 Y nº 8.
SANTA EULÀRIA DES RIU

<ul style="list-style-type: none">• Volumen aproximado del material de obra : m³
Los hormigones armados en esta obra se utilizan para :
<ul style="list-style-type: none">• La realización de los diferentes elementos estructurales del edificio, conforme se especifica en el proyecto de ejecución.
Información relacionada con los riesgos derivados de su utilización
<ul style="list-style-type: none">• Los riesgos principales por manipulación del hormigón son prácticamente los derivados del cemento: Dermatitis, Blefaritis y Conjuntivitis.• La utilización de los hormigones y armados deberá hacerse siguiendo las reglas usuales de buenas prácticas.• Los cementos que forman parte del hormigón modifican el aspecto de la piel, produciendo espesor, desecamiento y grietas, sobretodo en las partes más expuestas como las manos.• Las lesiones de tipo cutáneo provocan eczema en la piel, con las molestias derivadas de tales afecciones.• Se recomienda el uso de guantes, pero debido a los problemas de movilidad del operario en la manipulación de elementos es conveniente que se utilicen en previsión de estos daños cremas protectoras o aerosoles siliconados.• Los riesgos principales por manipulación de las armaduras son debidos a sobreesfuerzos en su manipulación.• Se prestará especial atención al acopio de las armaduras, haciendolo sobre bases estables, solidas y resistentes, ya que pueden dar lugar a caídas y desmoramientos de material por rodadura de los mismos.• No acopiarlo nunca las armaduras sobre superficies inclinadas o resbaladizas, si fuera necesario inmovilizarlo, se hará mediante cuñas de madera.• La utilización de las armaduras en la obra implica la necesidad, en ocasiones, de cortar barras. Se mostrará especial atención durante el corte de las mismas ya que puede producir :<ul style="list-style-type: none">• Proyección de partículas: al cortarse indebidamente pueden proyectarse partículas agresivas. Deberá en tales casos protegerse los ojos.• Generación de polvo: Deberá protegerse las vías respiratorias de la posible inhalación de polvo, además de los ojos. En tales casos se deberán seguir atentamente las instrucciones, medidas preventivas y normas de actuación para manipular dicha maquinaria, y que se indican en esta misma memoria de seguridad y salud.• Cortes: Durante la manipulación del material cortado, deberá utilizarse protectores en las manos.• Posturas inadecuadas: Al permanecer durante largo tiempo en posturas molestas, deberá informarse a los operarios de las posturas correctas de trabajo.
Medidas preventivas a adoptar
En la recepción de este material :
<p>Con objeto de garantizar que los diferentes elementos estructurales, no suponen ningún riesgo o peligro por deficiencias de resistencia en el hormigón armado utilizado en los mismos, deberán seguirse las siguientes medidas preventivas en la recepción del hormigón :</p> <ul style="list-style-type: none">• La Dirección Técnica de esta obra exigirá la realización de los ensayos adecuados a su recepción en obra que garanticen la calidad del hormigón de acuerdo con las especificaciones del proyecto y siendo responsable de que el control de recepción se efectúe tomando las muestras necesarias, y realizando los ensayos de control precisos.• Cualquier rechazo del hormigón basado en los resultados de los ensayos de consistencia deberá ser realizado durante la entrega.• El tiempo mínimo entre la incorporación del agua de amasado al cemento y a los áridos y la colocación del hormigón en obra, no debe de ser superior a una hora y media. En casos en que no sea posible, o cuando el tiempo sea caluroso deberán tomarse medidas adecuadas para aumentar el tiempo de fraguado del hormigón sin que disminuya su calidad.• El hormigón amasado completamente en central y transportado en camiones hormigonera, el volumen de hormigón transportado, no deberá exceder del 80% del volumen total del tambor. Cuando el hormigón se amasa, o se termina de amasar en amasadora móvil en la obra, el volumen no excederá de los dos tercios del volumen total del tambor.• Los equipos de transporte deberán de estar exentos de residuos de hormigón o mortero endurecido.• Para productos certificados, la Dirección Técnica de esta obra comprobará, que partidas de armaduras acreditan la posesion de un dispositivo o un CC-EHE, así como deberán llevar también el certificado específico de adherencia e ir acompañada del oportuno certificado de garantía del fabricante en el que se indiquen los valores límites de las diferentes características, que justifiquen que el acero cumple las exigenciass contenidas en la EHE.• Para productos no certificados, la Dirección Técnica de esta obra comprobará, que la partida de armaduras van acompañadas de los resultados de los ensayos correspondientes a la composición química, características mecanicas y características geometricas, justificando que el acero cumple las exigencias establecidas en la EHE. Además irán acompañadasdel certificado específico de adherencia.
Durante su transporte :
Durante el transporte por la obra del armado:
<ul style="list-style-type: none">• El transporte suspendido de armaduras debe realizarse por colgado mediante eslingas bien enlazadas y provistas de ganchos con pestillos de seguridad, debiendo efectuarse la sustentación de forma que el equilibrio del conjunto transportado sea estable.• En el transporte la armadura, se protegerá adecuadamente contra la lluvia, la humedad del suelo y la eventual agresividad de la atmósfera ambiente.• El transporte se realizará no rebasando nunca las cargas máximas de la máquina de elevación y otros medio de trasporte utilizados.• Se prestará especial atención al lugar de destino, analizando convenientemente si las cargas a depositar en el mismo por acopio del material pueden ser soportadas con las debidas garantías de seguridad.

PROYECTO DE URBANIZACION DE LAS U.A. nº 4 Y nº 8.
SANTA EULÀRIA DES RIU

Durante el transporte por la obra del hormigón:

1º- Desde la central a la obra :

Para el transporte del hormigón se utilizarán procedimientos adecuados para conseguir que las masas lleguen al lugar de entrega en las condiciones estipuladas, sin experimentar variación sensible en las características que poseían recién amasadas. Aspecto importante desde el punto de vista de la seguridad estructural y evidentemente de la seguridad de los trabajadores de la obra.

Queda expresamente prohibida la adición al hormigón de cualquier cantidad de agua u otra sustancia que puedan alterar la composición original de la masa fresca. No obstante, si el asiento en cono de Abrans es menor que el especificado, el suministrador podrá adicionar aditivo fluidificante para aumentarlo hasta alcanzar dicha consistencia. Para ello, el elemento transportador deberá estar equipado con el correspondiente equipo dosificador de aditivo y reamasar el hormigón hasta dispersar totalmente el aditivo añadido. El tiempo de reamasado será al menos de 1 min. /m², sin ser en ningún caso inferior a 5 minutos.

No seguir estas indicaciones puede suponer un riesgo por deficiencias estructurales resistentes y evidentemente de la seguridad de los propios trabajadores de la obra.

2º- Por la obra:

El comienzo de la descarga del hormigón desde el equipo de transporte del suministrador en el lugar de la entrega, marca el principio del tiempo de entrega y recepción del hormigón, que durará hasta finalizar la descarga de este.

- Se transportará desde su lugar de acopio y almacenamiento en la obra a su lugar de utilización se realizará en contenedores y bateas debidamente acopiados. No se rebasarán las cargas máximas establecidas en la maquinaria utilizada para su transporte por la obra.
- Se prestará especial atención al lugar de acopio de destino, analizando convenientemente si las cargas a depositar en el mismo por acopio del material pueden ser soportadas con las debidas garantías de seguridad.
- No se acopiará nunca sobre bordes de forjados, taludes, andamios, etc. en evitación de sobrecargas que pudiesen dar como consecuencia el desplome del material.

Medidas preventivas que deberán adoptarse para garantizar la seguridad y estabilidad de las estructuras de hormigón armado en la obra :

A) Hormigonado en tiempo frío:

- En general se suspenderá el hormigonado siempre que se prevea que dentro de las cuarenta y ocho horas (48 h.) siguientes puede descender la temperatura ambiente por debajo de los cero grados centígrados.
- En los casos en que, por absoluta necesidad, se hormigone en tiempo de heladas, se adoptarán las medidas necesarias para garantizar que, durante el fraguado y primer endurecimiento del hormigón, no habrán de producirse deterioros locales en los elementos correspondientes, ni mermas permanentes apreciables de las características resistentes del material.
- Si no es posible garantizar que, con las medidas adoptadas, se ha conseguido evitar dicha pérdida de resistencia, se realizarán los ensayos de información necesarios para conocer la resistencia realmente alcanzado, adoptándose, en su caso, las medidas oportunas.
- La temperatura de la masa de hormigón, en el momento de verterla en el molde o encofrado, no será inferior a +5° C.
- Se prohíbe verter el hormigón sobre elementos (armaduras, moldes, etcétera) cuya temperatura sea inferior a 0° C.
- El empleo de aditivos anticongelantes requerirá una autorización expresa, en cada caso, del Director de obra. Nunca podrán utilizarse productos susceptibles de atacar a las armaduras, en especial los que contienen Ion cloro.
- Cuando el hormigonado se realice en ambiente frío, con riesgo de heladas, podrá utilizarse para el amasado, sin necesidad de adoptar precaución especial alguna, agua calentada hasta una temperatura de 40° C e incluso calentar previamente lo áridos.
- Cuando excepcionalmente se utilice agua o áridos calentados a temperatura superior a las antes citadas, se cuidará de que el cemento, durante el amasado, no entre en contacto con ella mientras su temperatura sea superior a 40° C.
- Entre las medidas que pueden adoptarse en la dosificación del hormigón está la utilización de relaciones de agua/cemento lo mas bajas posibles, y la utilización de mayores contenidos de cemento o de cementos de mayor categoría resistente. Con ello conseguirá acelerarse la velocidad de endurecimiento de hormigón, aumentar la temperatura del mismo y reducir el riesgo de helada.
- Cuando exista riesgo de acción de hielo o de helada prolongada, el hormigón fresco debe protegerse mediante dispositivos de cobertura y/o aislamiento, o mediante cerramientos para el calentamiento del aire que rodee al elemento estructural recién hormigonado, en cuyo caso deberán adoptarse medidas para mantener la humedad adecuada.

B) Hormigonado en tiempo caluroso:

- Cuando el hormigonado se efectúe en tiempo caluroso, se adoptarán las medidas oportunas para evitar la evaporación del agua de amasado, en particular durante el transporte del hormigón, y para reducir la temperatura de la masa.
- Los materiales almacenados con los cuales vaya a fabricarse el hormigón y los encofrados o moldes destinados a recibirlo deberán estar protegidos de la acción del sol.
- Una vez efectuada la colocación del hormigón se protegerá éste del sol y especialmente del viento, para evitar que se deseque.
- Si la temperatura ambiente es superior a 40° C se suspenderá el hormigonado, salvo que previa autorización del

PROYECTO DE URBANIZACION DE LAS U.A. n° 4 Y n° 8.
SANTA EULÀRIA DES RIU

Director de obra, se adopten medidas especiales, tales como enfriar el agua, amasar con hielo picado, enfriar los áridos, etcétera.

- Cuando se utilicen aditivos anticongelantes para el mortero, deben seguirse atentamente las indicaciones del fabricante en cuanto a dosificación, condiciones de ejecución, etc., asegurándose que no tengan ningún efecto nocivo sobre la fábrica.

Aspectos preventivos en su manipulación y almacenaje

- Se realizara cada trabajo por personal cualificado.
- El estado de los aparatos de elevación será revisado diariamente antes de comenzar los trabajos.

Durante el acopio o almacenamiento del armado:

- Estaran delimitados los espacios para el acopio y la elaboración de las armaduras de barras corrugadas.
- Las zonas de trabajo se señalizarán y protegerán adecuadamente, así como las áreas de paso de cargas suspendidas, que quedarán acotadas.
- Tanto en el transporte como durante el almacenamiento, la armadura se protegerá adecuadamente contra la lluvia, la humedad del suelo y la eventual agresividad de la atmósfera ambiente.
- Se conservará en obra, cuidadosamente clasificadas según sus tipo, calidades, diámetros y procedencias.

Durante las operaciones de encofrado y desencofrado :

- Antes del vertido deberá garantizarse de que el encofrado tiene la suficiente resistencia y estabilidad.
- Los trabajos en las partes superiores se realizarán desde castillete o andamio, nunca desde escaleras.
- El desencofrado se realizará cuando el hormigón haya adquirido resistencia suficiente.
- En las piezas de madera utilizadas para el encofrado, se extraerán los clavos que queden en ellas; y solo después se apilarán convenientemente.
- En encofrados metálicos se comprobará el perfecto encajado de las placas, para evitar la caída fortuita de alguna de ellas; su colocación y aplomado se realizará desde castillete o andamio, siempre que la altura lo requiera, nunca apoyando escaleras y menos subiéndose el operario en las placas colocadas inferiormente. Antes de colocar las placas, se distribuirán en el tajo apilándolas con orden y cuidado, no aproximándolas a ningún borde de huecos.

Durante el armado:

- La utilización del armado, su traslado y puesta en obra requiere de esfuerzos para el personal que las manipula. Deberá por lo tanto instruirse sobre el manejo y elevación manual de cargas pesadas.
- Los trabajadores y encargados del manejo y montaje de armaduras irán provistos de guantes, casco y calzado de seguridad.
- Así mismo se deberá proveer de los EPIS apropiados para evitar lesiones lumbares.
- La disposición de las barras de acero corrugadas puede implicar el riesgo de caídas a distinto nivel. Deberá proveerse a los operarios de protecciones colectivas que impidan la caída de los mismos (Redes de seguridad, Barandillas) y/o de los epis necesarios para impedir la caída (arnés de seguridad, calzado antideslizante).
- El transporte suspendido de armaduras debe realizarse por colgado mediante eslingas bien enlazadas y provistas de ganchos con pestillos de seguridad, debiendo efectuarse la sustentación de forma que el equilibrio del conjunto transportado sea estable.
- El armado se introducirán en las zanjas y zapatas totalmente terminadas y el afino de la colocación se hará desde el exterior.
- Para la colocación de las armaduras de barras corrugadas se cuidará su transporte y manejo, manteniendo la zona de trabajo en el mejor estado posible de limpieza y habilitando para el personal caminos fáciles de acceso a cada tajo.
- Su manipulación y forma de empleo estará de acuerdo con las recomendaciones del proveedor, reglas usuales de buena práctica y las instrucciones de la Dirección de Obra.
- Deberán utilizarse medios auxiliares autorizados previamente por el Coordinador de seguridad. No podrán utilizarse escaleras, andamios, plataformas y demás medios que previamente no hayan sido autorizados por el coordinador de seguridad.

Durante el vertido del hormigón :

- Deberá tenerse en cuenta el hacerlo por tongadas, con objeto de ir repartiendo las alturas y evitar así excesivas presiones que pudieran llegar a reventar el encofrado con las consiguientes consecuencias.

Vertido manual por medio de carretillas :

- Se deberá circular por superficies de tránsito libres de obstáculos en evitación de caídas.
- Se prestará especial atención a los sobreesfuerzos y caídas al subir por rampas con demasiada pendiente, con saltos o escurridizas.
- Se dispondrán pasillos de seguridad que garanticen la circulación de personas con garantías de estabilidad y seguridad.

Vertido manual por medio de paleo y cubos :

- Aparecen riesgos por sobreesfuerzos y caídas durante las diferentes operaciones.

Vertido manual por medio de tolvas y canaletas desde camión:

- Antes de comenzar el vertido del hormigón del camión hormigonera, se instalarán topes antideslizamiento en el

PROYECTO DE URBANIZACION DE LAS U.A. nº 4 Y nº 8.
SANTA EULÀRIA DES RIU

lugar donde haya de quedar situado el camión.

- Se prohibirá el cambio de posición del camión hormigonera al mismo tiempo que vierte el hormigón. Esta maniobra deberá efectuarse en su caso con la canaleta fija para evitar movimientos incontrolados.
- Los operarios no se situarán detrás de los camiones hormigonera en maniobras de marcha atrás, estas maniobras siempre serán dirigidas desde fuera del vehículo por uno de los trabajadores.
- Se situarán con la pendiente adecuada, controlando en todo momento las sobrecargas que se puedan ocasionar sobre las canaletas que no desequilibren el sistema.
- Cuando el hormigonado se efectúe mediante tolvas, su cierre será perfecto y se comprobará siempre, antes de su traslado al punto de aplicación.

Vertido por medios mecánicos: Bombeo:

- El gran peligro que existe es el atasco del conducto, producido por algún árido de mayor tamaño, por falta de fluidez del hormigón o por falta de lubricación del conducto.
- Como medida preventiva para proceder al desatasco habrá que primeramente provocar la pérdida de presión, y posteriormente proceder a su localización que se hará por el sonido, golpeando distintas secciones de la tubería.
- Como medidas preventivas para el bombeo estableceremos:

- 1) Los tubos de conducción estarán convenientemente anclados.
- 2) Al inicio de los trabajos se prepararán lechadas que actuarán como lubricante de la tubería.
- 3) Se utilizarán hormigones de la granulometría y consistencia apropiadas.
- 4) Limpieza general al terminar los trabajos, con especial cuidado, ya que la presión de salida de los áridos puede ser causa de accidente.

En la manipulación durante todo el proceso de hormigonado :

- Los operarios encargados de la fabricación o manejo del hormigón, deberán protegerse convenientemente del contacto con dicho material, mediante el uso de guantes, de cremas y de calzado de seguridad.
- Los operarios deberán cuidar su limpieza corporal, en evitación de agresiones de la piel. Es necesario que dispongan de mono de trabajo en las operaciones de manipulación del cemento.
- En las irritaciones de la piel causadas por el hormigón, deberá someterse a examen médico lo antes posible.
- Para prevenir la conjuntivitis deberá usarse gafas apropiadas.
-
- Su manipulación y forma de empleo estará de acuerdo con las recomendaciones del proveedor, reglas usuales de buena práctica y las instrucciones de la Dirección de Obra.
- En las instalaciones eléctricas para elementos auxiliares, como hormigoneras y vibradores, se dispondrá a la llegada de los conductores de acometida un interruptor diferencial según el Reglamento Electrónico para Baja Tensión, y para su puesta a tierra se consultará la NTE - IEP-Instalaciones de Electricidad. Puesta a Tierra-. Los conductores de estas instalaciones y elementos, serán de tipo antihumedad e irán protegidos por cubierta aislante de suficiente resistencia mecánica.
- Los trabajos se suspenderán cuando llueva intensamente, nieve o exista viento de velocidad superior a 50 k/h.
- Se cumplirán, además, todas las disposiciones generales que sean de aplicación de las Ordenanzas Municipales.

- **Lugar de almacenaje:** Camión hormigonera
- **Tipo de Acopio:** Transitorio

11.6. Acero

11.6.1. Barras acero corrugado

FICHA TÉCNICA	
Tipología y Características	
<ul style="list-style-type: none"> • Peso específico : 7,85 K/dm³ • Formas disponibles en obra : Barras • Peso aproximado del material de obra : K • Volumen aproximado del material de obra : m³ 	
Las barras de acero corrugado en esta obra se utiliza para :	
<ul style="list-style-type: none"> • La realización del armado de los diferentes elementos estructurales del edificio, conforme se especifica en el proyecto de ejecución. 	
Información relacionada con los riesgos derivados de su utilización	
<ul style="list-style-type: none"> • Los riesgos principales por manipulación de las barras de acero corrugado son debidos a sobreesfuerzos en su manipulación. • La utilización de las barras de acero corrugado deberá hacerse siguiendo las reglas usuales de buenas prácticas. • Se prestará especial atención al acopio de las mismas, haciéndolo sobre bases estables, sólidas y resistentes, ya que pueden dar lugar a caídas y desmoramientos de material por rodadura de los mismos. • No acopiarlo nunca sobre superficies inclinadas o resbaladizas, si fuera necesario inmovilizarlo, se hará mediante 	

cuñas de madera.

- La utilización de barras de acero corrugado en la obra implica la necesidad, en ocasiones, de cortar barras. Se mostrará especial atención durante el corte de las mismas ya que puede producir :
 - Proyección de partículas: al cortarse indebidamente pueden proyectarse partículas agresivas. Deberá en tales casos protegerse los ojos.
 - Generación de polvo: Deberá protegerse las vías respiratorias de la posible inhalación de polvo, además de los ojos. En tales casos se deberán seguir atentamente las instrucciones, medidas preventivas y normas de actuación para manipular dicha maquinaria, y que se indican en esta misma memoria de seguridad y salud.
 - Cortes: Durante la manipulación del material cortado, deberá utilizarse protectores en las manos.
 - Posturas inadecuadas: Al permanecer durante largo tiempo en posturas molestas, deberá informarse a los operarios de las posturas correctas de trabajo.

Medidas preventivas a adoptar

En la recepción de este material :

Con objeto de garantizar que los diferentes elementos estructurales, no suponen ningún riesgo o peligro por deficiencias de resistencia de las barras de acero corrugadas utilizado en los mismos, deberán seguirse las siguientes medidas preventivas en la recepción de las mismas :

- Para productos certificados, la Dirección Técnica de esta obra comprobara, que partidas de barras de acero corrugadas acreditan la posesión de un dispositivo o un CC-EHE, así como deberán llevar también el certificado específico de adherencia e ir acompañada del oportuno certificado de garantía del fabricante en el que se indiquen los valores límites de las diferentes características, que justifiquen que el acero cumple las exigencias contenidas en la EHE.
- Para productos no certificados, la Dirección Técnica de esta obra comprobara, que la partida de barras de acero corrugadas van acompañadas de los resultados de los ensayos correspondientes a la composición química, características mecánicas y características geométricas, justificando que el acero cumple las exigencias establecidas en la EHE. Además irán acompañadas del certificado específico de adherencia.

Durante su transporte por la obra:

- El transporte suspendido de armaduras debe realizarse por colgado mediante eslingas bien enlazadas y provistas de ganchos con pestillos de seguridad, debiendo efectuarse la sustentación de forma que el equilibrio del conjunto transportado sea estable.
- En el transporte la armadura de barras de acero corrugadas, se protegerá adecuadamente contra la lluvia, la humedad del suelo y la eventual agresividad de la atmósfera ambiente.
- El transporte se realizará no rebasando nunca las cargas máximas de la máquina de elevación y otros medio de transporte utilizados.
- Se prestará especial atención al lugar de destino, analizando convenientemente si las cargas a depositar en el mismo por acopio del material pueden ser soportadas con las debidas garantías de seguridad.

Aspectos preventivos en su manipulación y almacenaje

- Estarán delimitados los espacios para el acopio y la elaboración de las armaduras de barras de acero corrugadas.
- Las zonas de trabajo se señalarán y protegerán adecuadamente, así como las áreas de paso de cargas suspendidas, que quedarán acotadas.
- El estado de los aparatos de elevación será revisado diariamente antes de comenzar los trabajos.
- La utilización de las barras de acero corrugadas, su traslado y puesta en obra requiere de esfuerzos para el personal que las manipula. Deberá por lo tanto instruirse sobre el manejo y elevación manual de cargas pesadas.
- Los trabajadores y encargados del manejo y montaje de armaduras irán provistos de guantes, casco y calzado de seguridad.
- Así mismo se deberá proveer de los EPIS apropiados para evitar lesiones lumbares.
- La disposición de las barras de acero corrugadas puede implicar el riesgo de caídas a distinto nivel. Deberá proveerse a los operarios de protecciones colectivas que impidan la caída de los mismos (Redes de seguridad, Barandillas) y/o de los epis necesarios para impedir la caída (arnés de seguridad, calzado antideslizante).
- Las armaduras de barras de acero corrugadas se introducirán en las zanjas y zapatas totalmente terminadas y el afino de la colocación se hará desde el exterior.
- Para la colocación de las armaduras de barras corrugadas se cuidará su transporte y manejo, manteniendo la zona de trabajo en el mejor estado posible de limpieza y habilitando para el personal caminos fáciles de acceso a cada tajo.
- Tanto en el transporte como durante el almacenamiento, la armadura se protegerá adecuadamente contra la lluvia, la humedad del suelo y la eventual agresividad de la atmósfera ambiente.
- Se conservará en obra, cuidadosamente clasificadas según su tipo, calidades, diámetros y procedencias.
- Su manipulación y forma de empleo estará de acuerdo con las recomendaciones del proveedor, reglas usuales de buena práctica y las instrucciones de la Dirección de Obra.
- Deberán utilizarse medios auxiliares autorizados previamente por el Coordinador de seguridad. No podrán utilizarse escaleras, andamios, plataformas y demás medios que previamente no hayan sido autorizados por el coordinador de seguridad.
- Se cumplirán, además, todas las disposiciones generales que sean de aplicación de las Ordenanzas Municipales.

- **Lugar de almacenaje:** Según los planos
- **Tipo de Acopio:** A montón.

11.7. Materiales bituminosos

11.7.1. Mezclas y emulsiones bituminosas

FICHA TÉCNICA
Tipología y Características <ul style="list-style-type: none">• Peso específico : 1,2 K/dm³• Formas disponibles en obra: En emulsiones.• Peso aproximado del material de obra : K• Volumen aproximado del material de obra : m³ <p>Productos líquidos obtenidos a partir de una base bituminosa (asfáltica o alquitrán) elaborada con disolventes, que cuando se aplican en capa fina, al secarse forman una película sólida; utilizables como materiales de imprimación para mejorar la adherencia del material impermeabilizante al soporte.</p> <p>La composición de la pintura de imprimación, se definen dos tipos:</p> <p>Pinturas de imprimación de base asfáltica. P1-I UNE 104-234. Pinturas de imprimación de base alquitrán. P1-I UNE 104-234.</p>
Las mezclas y emulsiones bituminosas en esta obra se utiliza : <ul style="list-style-type: none">• Como imprimadores bituminosos utilizados para la imprimación y la preparación de las superficies de los soportes que vayan a impermeabilizarse, a fin de mejorar la adherencia del material impermeabilizante con el soporte, conforme se especifica en el proyecto de ejecución.
Información relacionada con los riesgos derivados de su utilización <ul style="list-style-type: none">• Deberá proveer de los EPIS apropiados para evitar lesiones lumbares.• Las mezclas y emulsiones bituminosas deberán acopiarse sobre bases estables, sólidas y resistentes, con las debidas condiciones de seguridad y estabilidad, para evitar caídas por desplome del material acopiado. No acopiarlo nunca sobre superficies inclinadas o resbaladizas.• No deben realizarse trabajos de impermeabilización cuando las condiciones climatológicas puedan resultar perjudiciales, en particular cuando esté nevando o exista nieve o hielo sobre la cubierta, cuando llueva o la cubierta esté mojada, o cuando sople viento fuerte. Tampoco deben realizarse trabajos cuando la temperatura ambiente sea menor que :<ul style="list-style-type: none">a) 5°C para láminas de oxiasfalto.b) 0°C para láminas de oxiasfalto modificado.c) -5°C para láminas de betún modificado.• Los materiales de imprimación deben aplicarse mediante brocha, cepillo o pulverizador, deberá por lo tanto adoptarse las medidas preventivas relacionadas con la protección de las vías respiratorias y contactos con la piel.• Deberán seguirse las recomendaciones del fabricante relativas a su utilización y acopio.• En términos generales, la información relacionada con los riesgos derivados de su utilización será la correspondiente a la "<i>Ficha de datos de Seguridad</i>" exigida por la normativa sobre clasificación, envasado y etiquetado de productos, y que se incluye con el mismo.
Medidas preventivas a adoptar En la recepción de este material : <ul style="list-style-type: none">• La Dirección Técnica de esta obra exigirá la realización de los ensayos adecuados a su recepción en obra que garanticen la calidad del material de acuerdo con las especificaciones del proyecto, eximiendo de estos ensayos a aquellos materiales que posean sellos de calidad o que acrediten de modo satisfactorio la realización de estos ensayos.• El embalaje y envases deberán venir con marca y dirección del fabricante.
Durante su transporte por la obra: <ul style="list-style-type: none">• Se transportará desde su lugar de almacenamiento en la obra a su lugar de utilización debidamente acopiado, en evitación de caídas accidentales por desplome del material.• Las emulsiones deben presentarse protegidos para evitar que se produzcan deterioros durante su transporte y su almacenamiento.• Se prestará especial atención al lugar de destino, analizando convenientemente si las cargas a depositar en el mismo por acopio del material pueden ser soportadas con las debidas garantías de seguridad.
Aspectos preventivos en su manipulación y almacenaje <ul style="list-style-type: none">• Para los trabajos en los bordes de los tejados, se instalará barandillas y/o plataformas de seguridad en los bordes de cubierta que servirán como protección a posibles caídas a lo largo de la cubierta.• Será obligatorio el uso obligatorio de epis :<ul style="list-style-type: none">a) Cinturón de seguridad, tipo sujeción, empleándose solamente en el caso de que los medios de protección colectivos no sean posibles, estando anclados a elementos resistentes.b) Calzado certificado provisto de suelas antideslizantes.c) Mono de trabajo con perneras y mangas perfectamente ajustadas.

PROYECTO DE URBANIZACION DE LAS U.A. nº 4 Y nº 8.
SANTA EULÀRIA DES RIU

<p>d) Dispositivos anticaídas.</p> <ul style="list-style-type: none"> • Se deberá señalizar la zona de trabajo. • Los acopios se realizarán teniendo en cuenta su inmediata utilización, tomando la precaución de colocarlos sobre elementos planos a manera de durmientes para así repartir la carga sobre los tableros del tejado, situándolos lo más cerca de las vigas del último forjado. • Los trabajos en la cubierta se suspenderán siempre que se presenten vientos superiores a 50 km/h que comprometan la estabilidad de los operarios y puedan desplazar los materiales, así como cuando se produzcan heladas, nevadas y lluvias que hagan deslizantes las superficies del tejado. • Todos los huecos, tanto verticales como horizontales, estarán protegidos por barandillas de seguridad. • Se delimitará la zona de trabajo señalizándola, evitando el paso del personal por la vertical de los trabajos. • En la parte superior del andamio se colocará una barandilla alta que actuará como elemento de protección frente a caídas. • Se colocarán plataformas metálicas horizontales para el acopio de material. • Para los trabajos en los bordes del tejado, se aprovechará el andamio exterior, cubriendo toda la superficie con tablonos. • La dirección facultativa debe establecer los controles precisos para comprobar que la ejecución de la obra se ajusta tanto al proyecto de ejecución, estado del soporte de la impermeabilización, colocación de las láminas y de la protección, así como ejecución de elementos singulares, tales como bordes, encuentros, desagües y juntas. • Se comprobará igualmente el estado de las protecciones colectivas con anterioridad al inicio de las operaciones de aislamiento en la cubierta. • La colocación de mezclas y emulsiones bituminosas deberá hacerse de acuerdo con las instrucciones del fabricante. • Todas las piezas que se comprueben que son defectuosas, serán retiradas y sustituidos por otras satisfactorias, en evitación de riesgos durante su manipulación, almacenaje y puesta en obra. • Debe evitarse el vertido de productos químicos agresivos, tales como aceites, disolventes, etc., sobre las mezclas y emulsiones bituminosas. • Se deberán tomar las medidas adecuadas para garantizar que los operarios disponen de los EPIS correspondientes: Cinturones de protección lumbar, guantes y calzado reforzado. • Su manipulación y forma de empleo estará de acuerdo con las recomendaciones del proveedor, reglas usuales de buena práctica y las instrucciones de la Dirección de Obra. • Deberá evitar que se acopie el material en las proximidades de depósitos de gasoil o gasolina, para evitar en caso de incendio la propagación del fuego. • Se dispondrá de un extintor en las inmediaciones del tajo con objeto de proceder a la extinción rápida de un incendio que pudiese provocarse. • Se prohibirá fumar y encender fuego en el tajo, para evitar incendios por la emanación de vapores de los productos adhesivos o por el acopio del material. • Se almacenará en lugar protegido del calor excesivo.
<ul style="list-style-type: none"> • Lugar de almacenaje: Según los planos • Tipo de Acopio: Paletizado en cajas o en láminas

11.8. Pinturas

11.8.1. Pinturas

FICHA TÉCNICA
<p>Tipología y Características</p> <ul style="list-style-type: none"> • Formas disponibles en obra : Envases • Volumen aproximado del producto en la obra : m^3 <p>La ejecución de esta unidad de obra comprende la preparación del elemento, la preparación de las pinturas, en su caso, y la aplicación de las pinturas.</p>
<p>Las pinturas en esta obra se utilizan para :</p> <p>Realización de operaciones diversas, conforme se especifica en el proyecto de ejecución, siendo entre otras las siguientes :</p> <ul style="list-style-type: none"> • Pintura sobre muros, tabiques, techos
<p>Información relacionada con los riesgos derivados de su utilización</p> <ul style="list-style-type: none"> • La utilización de las pinturas deberá hacerse siguiendo las reglas usuales de buenas prácticas. • Deberán seguirse las recomendaciones del fabricante relativas a su utilización y acopio. • En términos generales, la información relacionada con los riesgos derivados de su utilización será la correspondiente a la "Ficha de datos de Seguridad" exigida por la normativa sobre clasificación, envasado y etiquetado de productos, y que se incluye con los envases de las mismas.
<p>Medidas preventivas a adoptar</p> <p>En la recepción de este material :</p>

PROYECTO DE URBANIZACION DE LAS U.A. nº 4 Y nº 8.
SANTA EULÀRIA DES RIU

- La Dirección Técnica de esta obra exigirá la realización de los ensayos adecuados a su recepción en obra que garanticen la calidad del producto de acuerdo con las especificaciones del proyecto, eximiendo de estos ensayos a aquellos que posean sellos de calidad o que acrediten de modo satisfactorio la realización de estos ensayos.

Durante su transporte por la obra:

- Se transportará desde su lugar de acopio y almacenamiento en la obra a su lugar de utilización se realizará en contenedores y bateas debidamente acopiados.

Aspectos preventivos en su manipulación y almacenaje

En términos generales deberá tenerse presente :

- El soleamiento no incidirá directamente sobre el plano de aplicación, entre otras cosas para evitar deslumbramientos o cambios bruscos de luminosidad que puedan causar cansancio visual.
- En tiempo lluvioso o cuando la humedad relativa supere el 85 por 100 (85%), se suspenderá la aplicación cuando el paramento no esté protegido.
- El soporte deberá prepararse de modo que su porosidad sea tal que no sean absorbidas las capas finales y éstas puedan extenderse formando una película uniforme.
- En la preparación de los soportes deberá utilizarse medios auxiliares autorizados por el Coordinador de Seguridad.
- Si hay riesgo de caída deberá evitarse mediante la colocación de protecciones colectivas: Redes de seguridad.
- Deberán utilizarse máquinas y equipos autorizados por el Coordinador de Seguridad.
- La aplicación de las pinturas se realizará solo sobre los elementos para los que está recomendado por el fabricante.
- Las pinturas deberán extenderse uniformemente y siempre antes de que pase el tiempo máximo de aplicación especificado por el fabricante.
- Se evitarán las posturas inadecuadas, y se protegerá convenientemente los ojos en evitación de salpicaduras durante la aplicación de las mismas.
- La ejecución se realizará de acuerdo con las especificaciones contenidas en el Proyecto o en su defecto con arreglo a las instrucciones del fabricante.
- Para la aplicación de las pinturas, los locales de trabajo deberán estar iluminados adecuadamente.
- Para la aplicación de las pinturas, los locales de trabajo deberán estar ventilados adecuadamente, empleándose en caso contrario mascarillas apropiadas y recomendadas por el fabricante.
- Se procurará en todo momento que los recipientes estén alejados de cualquier foco de calor, fuego o chispa que pueda provocar un accidente.
- Se prohibirá soldar en los alrededores de la aplicación de los productos. Para ello deberá señalizarse convenientemente la zona de seguridad.
- Se prestará especial atención al lugar de acopio de las pinturas, comprobando que el local está bien ventilado y su temperatura es la adecuada.
- Deberán tomarse precauciones para evitar atmósferas inflamables por la volatilización de las pinturas y disolventes utilizados.
- Los operarios deberá protegerse convenientemente del contacto, mediante el uso de guantes.
- En las irritaciones de la piel causadas por contacto, deberá someterse a examen médico lo antes posible.
- Su manipulación y forma de empleo estará de acuerdo con las recomendaciones del proveedor, reglas usuales de buena práctica y las instrucciones de la Dirección de Obra.

EN LAS PINTURAS AL TEMPLE

- Este tipo de pinturas se utilizará preferentemente en paramentos verticales y horizontales.
- Se aplicarán directamente sobre el enlucido de yeso en el que previamente se habrá dado una imprimación selladora y un lijado para reparar los resaltos e imperfecciones.
- Se utilizarán Medios Auxiliares autorizados (escaleras, andamios de borriquetas, etc.), y los epis apropiados para evitar las caídas al mismo nivel y a distinto nivel, protegiendo los huecos verticales y horizontales convenientemente.
- Por último se aplicará el temple mediante rodillo. Las superficies tratadas con temple liso deberán quedar con aspecto mate y acabado liso uniforme y las tratadas con temple picado tendrán un acabado rugoso.

PINTURAS PLÁSTICAS

- Se realizará un lijado de pequeñas adherencias e imperfecciones, retocándose aquellos puntos donde haya grietas u oquedades. Para el lijado se utilizarán herramientas y útiles apropiados para ello.
- Se aplicará a continuación una mano de imprimación selladora seguida de otras de acabado con un rendimiento no menor del especificado por el fabricante.
- Cuando el acabado sea goteado, y una vez pasado el tiempo de secado de la mano de fondo, se realizará una proyección a pistola de pintura plástica mate en gotas uniformes y no separadas.
- Se utilizarán Medios Auxiliares autorizados (escaleras, andamios de borriquetas, etc.), y los epis apropiados para evitar las caídas al mismo nivel y a distinto nivel, protegiendo los huecos verticales y horizontales convenientemente.

PINTURAS A LA CAL

- Su utilización se realizará preferentemente en los paramentos exteriores.
- Deberán utilizarse medios auxiliares autorizados por el Coordinador de Seguridad para trabajar en altura.
- Esta pintura se realizará diluyendo en agua, cal apagada en polvo batiéndose posteriormente. En caso de que el soporte sea muy liso se le añadirá a la lechada silicato sódico o aceites tratados así como sal gorda o alumbre

con objeto de aumentar

- su adherencia y a la vez mejorar su impermeabilidad.
- Para conocer los riesgos que entraña el uso de la cal deberán seguirse las indicaciones de la "Ficha técnica" correspondiente a la misma.
- Se utilizarán Medios Auxiliares autorizados (escaleras, andamios de borriquetas, etc.), y los epis apropiados para evitar las caídas al mismo nivel y a distinto nivel, protegiendo los huecos verticales y horizontales convenientemente.

- **Lugar de almacenaje:** Según los planos
- **Tipo de Acopio:** Envasado

12. Previsiones e informaciones para trabajos posteriores

12.1. Medidas preventivas y de protección

12.1.1. Análisis de riesgos en obras públicas

Trabajos de recym en alumbrado público

Identificación de riesgos :

- Golpes con objetos.
- Cortes.
- Caída del trabajador.

Medidas preventivas y protecciones técnicas adoptadas, tendentes a controlar y reducir los riesgos anteriores

Sistemas de Seguridad

- Evitar modificaciones en la instalación.
- Desconectar el suministro de electricidad antes de manipular la red.
- No aumentar el potencial en la red por encima de las previsiones.

Medidas preventivas

- Remisión a las Ordenanzas Municipales, a la Ordenanza General de Seguridad e Higiene en el Trabajo (O.G.S.H.T. en aquellos capítulos no derogados), el Convenio de la Construcción, el RD 1627/1997 y demás normativa vigente a efectos de reparación, conservación y/o mantenimiento.
- Comprobar los dispositivos de protección.
- Comprobar el aislamiento y la continuidad de la instalación interior.

Trabajos de recym en instalaciones subterráneas

Identificación de riesgos :

- Golpes contra objetos y atrapamientos.
- Caídas de objetos.
- Caída de personas al mismo nivel.
- Caída de personas a distinto nivel.
- Golpes y cortes por el uso de herramientas manuales.
- Dermatitis por contactos con el cemento.

Medidas preventivas y protecciones técnicas adoptadas, tendentes a controlar y reducir los riesgos anteriores

Sistemas de Seguridad

- El acopio de materiales nunca obstaculizará las zonas de paso, para evitar tropiezos.
- Se retirará las sobras de materiales, herramientas y restos de obra no colocados como piezas rotas, envoltorios, palets, etc.
- Los tubos para las conducciones se acopiarán en una superficie lo más horizontal posible sobre durmientes de madera, en un receptáculo delimitado por varios pies derechos que impidan que por cualquier causa los conductos se deslicen o rodeen.

Medidas preventivas

- Remisión a las Ordenanzas Municipales, a la Ordenanza General de Seguridad e Higiene en el Trabajo (O.G.S.H.T. en aquellos capítulos no derogados), el Convenio de la Construcción, el RD 1627/1997 y demás normativa vigente a efectos de reparación, conservación y/o mantenimiento.

Trabajos de recym en calzadas

Identificación de riesgos :

- Cortes debidos al manejo de las herramientas de trabajo.
- Sobreesfuerzos.
- Caídas desde el mismo nivel.

Medidas preventivas y protecciones técnicas adoptadas, tendentes a controlar y reducir los riesgos anteriores

Sistemas de Seguridad

- No podrán emplearse señales que contenga mensajes escritos del tipo 'Disculpe las molestias' o 'Desvío a 500 mts.'
- Las vallas de cerramiento para peatones, formadas por elementos tubulares, aisladas o empalmadas, no podrán ser nunca empalmadas, no podrán ser nunca empleadas como dispositivos de defensa; y, a no ser que sustenten superficies planas reflectantes del tamaño prescrito, tampoco podrán ser utilizadas como elementos de balizamiento.
- Deberá emplearse el mínimo número de señales que permita al conductor consciente prever y efectuar las maniobras necesarias con comodidad, evitando recargar su atención con señales innecesarias o cuyo mensaje sea evidente.
- Toda señal que implique una prohibición u obligación deberá ser reiterada o anulada antes de que haya transcurrido 1 minuto desde que un conductor que circule a velocidad prevista la haya divisado. No se podrá, por tanto limitar, por ejemplo la velocidad durante varios kilómetros mediante una sola señal genérica, sino que la limitación deberá ser reiterada a intervalos de un minuto y anulada en cuanto sea posible.

Medidas preventivas

- Remisión a las Ordenanzas Municipales, a la Ordenanza General de Seguridad e Higiene en el Trabajo (O.G.S.H.T. en aquellos capítulos no derogados), el Convenio de la Construcción, el RD 1627/1997 y demás normativa vigente a efectos de reparación, conservación y/o mantenimiento.
- A fin de lograr una visibilidad máxima, todas las superficies planas de señales y elementos de balizamiento reflectantes excepto la marca vial TB-12 deberán estar perpendiculares al eje de la vía quedando expresamente prohibido el situarlas paralelas u oblicuas a la trayectoria de los vehículos.
- El diseño de las señales TP, TR y TS serán iguales al de las que se empleen para la ordenación de la circulación cuando no haya obras, excepto que el fondo de todas las señales TP, y total o parcialmente el de todas las señales TS será amarillo.

13. Sistema decidido para controlar la seguridad durante la ejecución de la obra

13.1. Criterios para establecer el seguimiento del Plan de Seguridad

Justificación.

La Ley 54/2003 introduce "Modificaciones en la Ley sobre infracciones y sanciones en el orden social", mediante el **Artículo décimo. Infracciones graves en materia de prevención de riesgos laborales** :

Seis. Se añade un nuevo apartado 23 en el Artículo 12 de la "Ley de infracciones y sanciones en el orden social" con la siguiente redacción:

«23.En el ámbito de aplicación del Real Decreto 1627/1997,de 24 de octubre, por el que se establecen las disposiciones mínimas de seguridad y salud en las obras de construcción:

a) Incumplir la obligación de elaborar el plan de seguridad y salud en el trabajo con el alcance y contenido establecidos en la normativa de prevención de riesgos laborales, en particular por carecer de un contenido real y adecuado a los riesgos específicos para la seguridad y la salud de los trabajadores de la obra o por no adaptarse a las características particulares de las actividades o los procedimientos desarrollados o del entorno de los puestos de trabajo.

b) Incumplir la obligación de realizar el seguimiento del plan de seguridad y salud en el trabajo, con el alcance y contenido establecidos en la normativa de prevención de riesgos laborales.»

Tal y como se aprecia, se establece como obligación empresarial :

- Por un lado la elaboración del *Plan de Seguridad*
- Y por otro, la implantación en obra de un sistema que permita realizar el seguimiento de las diferentes unidades de obra, máquinas y equipos contemplados en el Plan de Seguridad.

Sistema de seguimiento y Control del Plan de Seguridad :

a) Seguimiento de las distintas unidades de obra :

Mediante "*Fichas de Comprobación y Control*" que incluirán en función de la unidad de que se trate, diferentes puntos de chequeo, que con la frecuencia y periodicidad planificada, permitirá establecer un seguimiento riguroso de todas las unidades de obra.

b) Seguimiento de máquinas y equipos :

Mediante "*Fichas de control de máquinas y equipos*" se establecerá un seguimiento en la Recepción de la Maquinaria con diferentes puntos de chequeo, y posteriormente con la frecuencia y periodicidad planificada, permitirá establecer un seguimiento riguroso del estado de la maquinaria de obra.

c) Seguimiento de la documentación de contratistas, subcontratistas y trabajadores autónomos :

La solicitud de documentación por parte del Contratista a Subcontratistas y Trabajadores autónomos, así como la restante documentación, notificaciones, Avisos, Información, etc. de la obra se realizará mediante la firma de documentos acreditativos y Actas por parte de los interesados, que reflejen y sirva de justificación de dicho acto.

A tal efecto, junto al "*Pliego de Condiciones*" se anexa el documento de "*Estructura Organizativa*" de la obra, donde se definen y clarifican las Responsabilidades, Funciones, Prácticas, Procedimientos y Procesos por los que se regirá la obra.

d) Seguimiento de la entrega de EPIS :

El control de entrega de equipos de protección individual se realizará mediante la firma del documento acreditativo por parte del trabajador, que reflejen y sirva de justificación de dicho acto.

e) Seguimiento de las Protecciones Colectivas :

Las operaciones de montaje, desmontaje, mantenimiento y en su caso elevación o cambio de posición se llevarán a cabo siguiendo las especificaciones técnicas establecidas en el Capítulo de **Protecciones colectivas** de esta misma Memoria, donde se detalla rigurosamente.

El seguimiento del estado de las mismas se realizará con la frecuencia y periodicidad planificada, mediante los puntos establecidos en listas de chequeo para tal fin.

f) Vigilancia de la Seguridad por los Recursos Preventivos :

Los recursos preventivos en esta obra tendrán como objeto vigilar el cumplimiento de las medidas incluidas en

PROYECTO DE URBANIZACION DE LAS U.A. nº 4 Y nº 8.
SANTA EULÀRIA DES RIU

el plan de seguridad y salud en el trabajo y comprobar la eficacia de éstas, para aquellas unidades de obra en las que haya sido requerida su presencia.

A tal efecto, en dichas unidades de obra se especifica detalladamente y para cada una de ellas las actividades de vigilancia y control que deberán hacer en las mismas.

14. Sistema decidido para Formar e informar a los trabajadores

14.1. Criterios generales

Justificación.

La Ley 31/1995 de Prevención de Riesgos Laborales establece en el Artículo 19 establece :

Artículo 19: Formación de los trabajadores

1. En cumplimiento del deber de protección, el empresario deberá garantizar que cada trabajador reciba una formación teórica y práctica, suficiente y adecuada, en materia preventiva, tanto en el momento de su contratación, cualquiera que sea la modalidad o duración de ésta, como cuando se produzcan cambios en las funciones que desempeñe o se introduzcan nuevas tecnologías o cambios en los equipos de trabajo.

La formación deberá estar centrada específicamente en el puesto de trabajo o función de cada trabajador, adaptarse a la evolución de los riesgos y a la aparición de otros nuevos y repetirse periódicamente, si fuera necesario.

Por otro lado, la Ley 54/2003 introduce "Modificaciones en la Ley sobre infracciones y sanciones en el orden social", mediante el **Artículo decimoprimer**. *Infracciones muy graves en materia de prevención de riesgos laborales :*

Uno. El apartado 8 del Artículo 13 de la "Ley de infracciones y sanciones en el orden social", queda redactado de la siguiente forma:

8.a) No adoptar el promotor o el empresario titular del centro de trabajo, las medidas necesarias para garantizar que aquellos otros que desarrollen actividades en el mismo reciban la información y las instrucciones adecuadas, en la forma y con el contenido y alcance establecidos en la normativa de prevención de riesgos laborales, sobre los riesgos y las medidas de protección, prevención y emergencia cuando se trate de actividades reglamentariamente consideradas como peligrosas o con riesgos especiales.

Sistema de Formación e Información.

Tal y como se aprecia, es una obligación empresarial del Contratista, realizar dicha formación, la cual es a su vez fundamental para optimizar los resultados en materia de prevención de riesgos de la obra. Esta formación se dará por medio de "*Fichas*", quedando registrada documentalmente la entrega y la recepción por parte del trabajador, e incluirá:

- Los procedimientos seguros de trabajo
- Los riesgos de su actividad en la obra y las medidas preventivas
- El uso correcto de los EPIS que necesita.
- La utilización correcta de las protecciones colectivas.
- La señalización utilizada en obra.
- Las actuaciones en caso de accidente, situación de emergencia, etc.
- Los teléfonos de interés.

SANTA EULARIA DES RIU, OCTUBRE DE 2013
LOS SERVICIOS TÉCNICOS MUNICIPALES

**PLIEGO DE CONDICIONES DEL ESTUDIO DE
SEGURIDAD Y SALUD**

OBRAS DE URBANIZACION DE LAS U.A. nº 4 Y nº 8 DE SANTA EULALIA.

2.- PLIEGO DE CONDICIONES DEL ESTUDIO DE SEGURIDAD Y SALUD

1. NORMATIVA DE APLICACIÓN.

GENERALES

La obra objeto del Estudio de Seguridad que nos ocupa, estará regulado a lo largo de su ejecución por los textos que a continuación se citan, siendo de obligado cumplimiento para las partes implicadas.

1.- Ordenanza General de Seguridad e Higiene en el Trabajo (OO.MM. 9.3.71), debiéndose prestar especial atención a los siguientes artículos:

ARTICULOS

7	Obligaciones del Empresario.
10	Obligaciones y derechos del personal directivo.
11	Obligaciones y derechos de los trabajadores.
19	Escaleras de mano.
21	Aberturas de pisos.
22	Aberturas en las paredes.
23	Barandillas y plintos.
25/28	Iluminación.
31	Ruidos, vibraciones y trepidaciones.
36	Comedores.
38/43	Instalaciones sanitarias y de higiene.
51	Protecciones contra contactos eléctricos.
58	Motores eléctricos.
59	Conductores eléctricos.
60	Interruptores y cortacircuitos de baja tensión.
61	Equipos y herramientas eléctricas portátiles.
70	Protección personal contra la electricidad.
82	Medios de prevención y extinción de incendios.
83/93	Motores, transmisiones y máquinas.
94/96	Herramientas portátiles.
100/107	Elevación y transporte.
124	Tractores y otros medios de transporte.
141/151	Protecciones personales.
152/155	Responsabilidades.

2.- Estudio de Higiene y Seguridad en el Trabajo (OO.MM. de 09.03.71 - B.O.E. de 11.3.71).

3.- Reglamento de Seguridad e Higiene en la Industria de la Construcción (OO.MM. de 20-52 - B.O.E. 15.6.52).

4.- Reglamento de los Servicios Médicos de Empresa (OO.MM. 2.1.59 - B.O.E. de 27.11.59).

5.- Ordenanza de Trabajo de la Construcción, Vidrio y Cerámica (OO.MM. de 28.8.70 - B.O.E. de 5/7/8/9.9.80), con especial atención a:

Artículo 165/176 - Disposiciones generales

Artículo 183/291 - Construcción en general

6.- Homologación de medios de protección personal (OO.MM. de 17.5.74 - B.O.E. de 29.5.74) entre las más importantes:

M.T.1. Cascos de seguridad no metálicos.

M.T.2. Protecciones auditivas.

M.T.4. Guantes aislantes de la electricidad.

M.T.5. Calzado de seguridad contra riesgos mecánicos.

M.T.7. Adaptadores fáciles.

M.T.13. Cinturones de sujeción.

M.T.16. Gafas para protección impactos.

M.T.17. Oculares de protección contra impactos.

M.T.21. Cinturones de suspensión.

M.T.22. Cinturones de caída.

M.T.25. Plantillas de protección contra perforaciones.

M.T.26. Aislamientos eléctricos de herramientas manuales.

M.T.27. Botas impermeables al agua y a la humedad.

7.- Reglamento electrotécnico de baja tensión (OO.MM. de 20.9.73 - B.O.E. de 9.10.73).

8.- Obligatoriedad de la inclusión de un Proyecto de Seguridad y Salud en los trabajos de edificación y obras públicas (RR.DD. 1.627/1997 de fecha 24 de Octubre).

9.- Ley 31/1.995, de 8 de noviembre, de Prevención de Riesgos Laborales.

10.- Real Decreto 1627/97 de 24 de octubre de 1997 por el que se establecen las Disposiciones Mínimas de Seguridad y de Salud en las Obras de Construcción.

11.- Real Decreto 5 /2000, de 4 de Agosto, de infracciones y sanciones en el orden social.

12.- Ley 54/ 2003, de 12 de Diciembre de Reforma del Marco Normativo de la Prevención de Riesgos Laborales.

13.- Real Decreto 604/ 2006 de 19 de Mayo, por el que se modifica el RD 39/1997, de 17 de Enero, por el que se aprueba el Reglamento de los Servicios de Prevención, y el RD 1627/1997 de 24 de Octubre, por el que se establecen las Disposiciones Mínimas de Seguridad y Salud en las Obras de Construcción.

14.- Ordenanzas Municipales del Ayuntamiento de Santa Eulalia del Rio.

SEÑALIZACIONES

- R.D. 485/97, de 14 de abril.
- Disposiciones mínimas en materia de señalización de seguridad y salud en el trabajo.

EQUIPOS DE PROTECCIÓN INDIVIDUAL

- R.D. 1.407/1.992 modificado por R.D. 159/1.995, sobre condiciones para la comercialización y libre circulación intracomunitaria de los equipos de protección individual-EPI.
- R.D. 773/1.997 de 30 de mayo, sobre disposiciones mínimas de seguridad y salud relativas a la utilización por trabajadores de equipos de protección individual.

EQUIPOS DE TRABAJO

- R.D. 1215/1.997. Disposiciones mínimas de seguridad y salud para la utilización por los trabajadores de los equipos de trabajo.

SEGURIDAD EN MÁQUINAS

- R.D. 1.435/1.992 modificado por R.D. 56/1.995, dictan las disposiciones de aplicación de la Directiva del Consejo 89/392/CEE, relativa a la aproximación de las legislaciones de los Estados miembros sobre máquinas.
- R.D. 1.495/1.986, modificación R.D. 830/1.991, aprueba el Reglamento de Seguridad en las máquinas.
- Orden de 23/05/1.977 modificada por Orden de 7/03/1.981. Reglamento de aparatos elevadores para obras.
- Orden de 28/06/1.988 por lo que se aprueba la Instrucción Técnica Complementaria MIE-AEM2 del Reglamento de Aparatos de Elevación y Manutención, referente a grúas torres desmontables para obras.

PROTECCIÓN ACÚSTICA

- R.D. 1.316/1.989, del Mº de Relaciones con las Cortes y de la Secretaría del Gobierno. 27/10/1.989. Protección de los trabajadores frente a los riesgos derivados de la exposición al ruido durante el trabajo.
- R.D. 245/1.989, del Mº de Industria y Energía. 27/02/1.989. Determinación de la potencia acústica admisible de determinado material y maquinaria de obra.
- Orden del Mº de Industria y Energía. 17/11/1.989. Modificación del R.D. 245/1.989, 27/02/1.989.
- Orden del Mº de Industria, Comercio y Turismo. 18/07/1.991. Modificación del Anexo I del Real Decreto 245/1.989, 27/02/1.989.
- R.D. 71/1.992, del Mº de Industria, 31/01/1.992. Se amplía el ámbito de aplicación del Real Decreto 245/1.989, 27/02/1.989, y se establecen

nuevas especificaciones técnicas de determinados materiales y maquinaria de obra.

- Orden del Mº de Industria y Energía. 29/03/1.996. Modificación del Anexo I del Real Decreto 245/1.989.

OTRAS DISPOSICIONES DE APLICACIÓN

- R.D. 487/1.997. Disposiciones mínimas de seguridad y salud relativas a la manipulación manual de cargas que entrañen riesgos, en particular dorsolumbares, para los trabajadores.
- Reglamento electrotécnico de baja Tensión e Instrucciones Complementarias.
- Orden de 20/09/1.986: Modelo de libro de Incidencias correspondiente a las obras en que sea obligatorio un Estudio de Seguridad y Salud en el trabajo.

2. CONDICIONES TÉCNICAS DE LOS MEDIOS DE PROTECCIÓN.

Todas las prendas de protección personal o elementos de protección colectiva, tendrán fijado un periodo de vida útil, desechándose a su término.

Cuando por las circunstancias del trabajo se produzca un deterioro más rápido en una determinada prenda o equipo, se repondrá ésta, independientemente de la duración prevista o fecha de entrega.

Toda prenda o equipo de protección que haya sufrido un trato limite, es decir, el máximo para el que fue concebido (por ejemplo, por un accidente), será desechado y repuesto al momento.

Aquellas prendas que por su uso hayan adquirido más holguras o tolerancias de las admitidas por el fabricante, serán repuestas inmediatamente.

El uso de una prenda o equipo de protección nunca representará un riesgo en si mismo.

2.1. PROTECCION PERSONAL

Todo elemento de protección personal dispondrá de marca CE siempre que exista en el mercado.

En aquellos casos en que no exista la citada marca CE, serán de calidad adecuada a sus respectivas prestaciones.

El encargado del Servicio de Prevención dispondrá en cada uno de los trabajos en obra la utilización de las prendas de protección adecuadas.

El personal de obra deberá ser instruido sobre la utilización de cada una de las prendas de protección individual que se le proporcionen. En el caso concreto del cinturón de seguridad, será preceptivo que el Coordinador de Seguridad y Salud durante la ejecución de obra proporcione al operario el punto de anclaje o en su defecto las instrucciones concretas para la instalación previa del mismo.

2.2. PROTECCIONES COLECTIVAS

2.2.1. Vallas de cierre.

La protección de todo el recinto de la obra se realizará mediante vallas autónomas de limitación y protección.

Estas vallas se situarán en el límite de la obra tal como se indica en los planos y entre otras reunirán las siguientes condiciones:

- Tendrán 2 metros de altura.
- Dispondrán de puerta de acceso para vehículos de 4 metros de anchura y puerta independiente de acceso de personal.
- La valla se realizará a base de pies de hormigón y mallazo metálico electro soldado o bien mediante vallado con chapa metálica embellecida con lonas con imágenes decorativas.
- Esta deberá mantenerse hasta la conclusión de la obra.

2.2.2. Elementos de señalización y balizas luminosas.

La protección de todas las intervenciones en el recinto de la obra se señalarán mediante cordones de balizamiento reflectante y balizas luminosas.

Estos elementos, entre otras reunirán las siguientes condiciones:

- Carcasa de Policarbonato.
- Energía fotovoltaica.
- Fuente de luz, LED de alta intensidad
- Visibilidad omnidireccional
- Autonomía sin energía solar treinta días.

3. CONDICIONES TÉCNICA DE LA MAQUINARIA.

Las máquinas con ubicación fija en obra, tales como la hormigonera serán instaladas por personal competente y debidamente autorizado.

El mantenimiento y reparación de estas máquinas quedará, asimismo, a cargo de tal personal, el cual seguirá siempre las instrucciones señaladas por el fabricante de las máquinas.

Las operaciones de instalación y mantenimiento deberán registrarse documentalmente en los libros de registro pertinentes de cada máquina. De no existir estos libros para aquellas máquinas utilizadas con anterioridad en otras obras, antes de su utilización, deberán ser revisadas con profundidad por personal competente, asignándoles el mencionado libro de registro de incidencias.

Las máquinas con ubicación variable, tales como apisonadora de rodillo, bandeja vibrador, máquina cortadora, etc. deberán ser revisadas por personal experto antes de su uso en obra, quedando a cargo del Servicio de Prevención la realización del mantenimiento de las máquinas según las instrucciones proporcionadas por el fabricante.

El personal encargado del uso de las máquinas empleadas en obra deberá estar debidamente autorizado para ello, proporcionándosele las instrucciones concretas de uso.

4. CONDICIONES TÉCNICAS DE LA INSTALACIÓN ELÉCTRICA.

La instalación eléctrica provisional de obra se realizará siguiendo las pautas señaladas en los apartados correspondientes de la Memoria Descriptiva y de los Planos, debiendo ser realizada por empresa autorizada y siendo de aplicación lo señalado en el vigente Reglamento Electrotécnico de Baja Tensión y Norma UNE 21.027.

Todas las líneas estarán formadas por cables unipolares con conductores de cobre y aislados con goma o policloruro de vinilo, para una tensión nominal de 1.000 voltios.

La distribución de cada una de las líneas, así como su longitud, secciones de las fases y el neutro son los indicados en el apartado correspondiente a planos.

Todos los cables que presenten defectos superficiales u otros no particularmente visibles, serán rechazados.

Los conductores de protección serán de cobre electrolítico y presentarán el mismo aislamiento que los conductores activos. Se instalarán por las mismas canalizaciones que estos. Sus secciones mínimas se establecerán de acuerdo con la tabla V de la Instrucción MI.BT 017, en función de las secciones de los conductores de fase de la instalación.

Los tubos constituidos de P.V.C. o polietileno, deberán soportar sin deformación alguna, una temperatura de 60° C.

Los conductores de la instalación se identificarán por los colores de su aislamiento, a saber:

- Azul claro: Para el conductor neutro.
- Amarillo/Verde: Para el conductor de tierra y protección.
- Marrón/Negro/Gris: Para los conductores activos o de fase.

En los cuadros, tanto principales como secundarios, se dispondrán todos aquellos aparatos de mando, protección y maniobra para la protección contra sobrecargas (sobrecarga y corte circuitos) y contra contactos directos e indirectos, tanto en los circuitos de alumbrado como de fuerza.

Dichos dispositivos se instalarán en los orígenes de los circuitos así como en los puntos en los que la intensidad admisible disminuya, por cambiar la sección, condiciones de instalación, sistemas de ejecución o tipo de conductores utilizados.

Los aparatos a instalar son los siguientes:

- Un interruptor general automático magnetotérmico de corte omipolar que permita su accionamiento manual, para cada servicio.
- Dispositivos de protección contra sobrecargas y corto circuitos. Estos dispositivos son interruptores automáticos magnetotérmicos, de corte omipolar, con curva térmica de corte. La capacidad de corte de estos

interruptores será inferior a la intensidad de corto circuitos que pueda presentarse en el punto de su instalación.

Los dispositivos de protección contra sobrecargas y corto circuitos de los circuitos interiores tendrán los polos que correspondan al número de fases del circuito que protegen y sus características de interrupción estarán de acuerdo con las intensidades máximas admisibles en los conductores del circuito que protegen.

*Dispositivos de protección contra contactos indirectos que al haberse optado por sistema de la clase B, son los interruptores diferenciales sensibles a la intensidad de defecto. Estos dispositivos se complementarán con la unión a una misma toma de tierra de todas las masas metálicas accesibles. Los interruptores diferenciales se instalan entre el interruptor general de cada servicio y los dispositivos de protección contra sobrecargas y corto circuitos, a fin de que estén protegidos por estos dispositivos.

En los interruptores de los distintos cuadros, se colocarán placas indicadoras de los circuitos a que pertenecen, así como dispositivos de mando y protección para cada una de las líneas generales de distribución y la alimentación directa a los receptores.

5. CONDICIONES TÉCNICAS DE LOS SERVICIOS DE HIGIENE Y BIENESTAR.

Considerando que el máximo número previsto de operarios en obra es de diez, las instalaciones de higiene y bienestar deberán reunir las siguientes condiciones:

Se instalará una caseta para vestuarios-aseo, caseta comedor y oficina, según consta grafiado en los planos.

La altura libre a techo será de 2,30 metros.

Los suelos, paredes y techos serán lisos e impermeables, permitiendo la limpieza necesaria. Asimismo dispondrán de ventilación independiente y directa.

Los vestuarios estarán provistos de una taquilla individual con llave para cada trabajador y asientos.

Se habilitará un tablón conteniendo el calendario laboral, Ordenanza General de Seguridad e Higiene en el Trabajo, Ordenanza Laboral de la Construcción, Vidrio y Cerámica y las notas informativas de régimen interior que la Dirección Técnica de la obra proporcione.

El aseo contará con un lavabo con agua caliente y fría y un inodoro, además de los elementos auxiliares necesarios: Toallero, jabonera, etc.

Los suelos, techos y paredes serán lisos e impermeables, permitiendo la limpieza necesaria; así mismo dispondrán de ventilación independiente y directa.

BOTIQUINES

Se dispondrá de un cartel claramente visible en el que se indiquen todos los teléfonos de urgencia de los centros hospitalarios más próximos; médicos, ambulancias, bomberos, policía, etc.

En todos los centros de trabajo se dispondrá de un botiquín con los medios para efectuar las curas de urgencia en caso de accidente.

Los botiquines estarán a cargo de personas capacitadas designadas por la empresa.

Se revisará mensualmente su contenido y se repondrá inmediatamente lo usado.

El contenido mínimo será: Agua oxigenada, alcohol de 96°, tintura de yodo, mercurocromo, amoniaco, algodón hidrófilo, gasa estéril, vendas, esparadrapo, antiespasmódicos, torniquete, bolsas de goma para agua y hielo, guantes esterilizados, jeringuilla, hervidor y termómetro clínico

6. ORGANIZACIÓN DE LA SEGURIDAD.

La empresa constructora deberá nombrar persona o personas encargadas de prevención en la obra dando cumplimiento a lo señalado en el artículo 30 de la Ley de Prevención de Riesgos Laborales, así como nombrar al recurso preventivo en los casos que se requiera.

Los trabajadores designados deberán tener la capacidad necesaria, disponer del tiempo y de los medios precisos y ser suficientes en número, teniendo en cuenta el tamaño de la empresa, así como los riesgos a que están expuestos los trabajadores y su distribución en la misma.

Los servicios de prevención deberán estar en condiciones de proporcionar a la empresa el asesoramiento y apoyo que precise en función de los tipos de riesgo en ella existentes y en lo referente a:

- a) El diseño, aplicación y coordinación de los planes y programas de actuación preventiva.

- b) La evaluación de los factores de riesgo que puedan afectar a la seguridad y la salud de los trabajadores en los términos previstos en el artículo 16 de esta Ley.
- c) La determinación de las prioridades en la adopción de las medidas preventivas adecuadas y la vigilancia de su eficacia.
- d) La información y formación de los trabajadores.
- e) La prestación de los primeros auxilios y planes de emergencia.
- f) La vigilancia de la salud de los trabajadores en relación con los riesgos derivados del trabajo.

El servicio de prevención tendrá carácter interdisciplinario, debiendo sus medios ser apropiados para cumplir sus funciones. Para ello, la formación, especialidad, capacitación, dedicación y número de componentes de estos servicios así como sus recursos técnicos, deberán ser suficientes y adecuados a las actividades preventivas a desarrollar, en función de las siguientes circunstancias:

1. Tamaño de la empresa
2. Tipos de riesgo que puedan encontrarse expuestos los trabajadores
3. Distribución de riesgos en la empresa

6.1. SEGUROS DE RESPONSABILIDAD CIVIL Y TODO RIESGO EN OBRA.

El contratista debe disponer de cobertura de responsabilidad civil en el ejercicio de su actividad industrial, cubriendo el riesgo inherente a su actividad como constructor por los daños a terceras personas de los que pueda resultar responsabilidad civil extracontractual a su cargo, por hechos nacidos de culpa o negligencia; imputables al mismo o a las personas de las que debe responder. Se entiende que esta responsabilidad civil debe quedar ampliada al campo de la responsabilidad civil patronal.

El contratista viene obligado a la contratación de un Seguro, en la modalidad de todo riesgo a la construcción, durante el plazo de ejecución de la obra con ampliación a un periodo de mantenimiento de un año, contado a partir de la fecha de terminación definitiva de la obra.

6.2. FORMACION.

Todo el personal que realice su cometido en las fases de cimentación, estructura y albañilería en general, deberá realizar un curso de Seguridad y Salud en la Construcción, en el que se les indicarán las normas generales sobre Seguridad y Salud que en la ejecución de esta obra se van a adoptar.

Esta formación deberá ser impartida por los Jefes de Servicios Técnicos o mandos intermedios, recomendándose su complementación por instituciones tales como los Gabinetes de Seguridad e Higiene en el Trabajo, Mutua de Accidentes, etc.

Por parte de la Dirección de la empresa en colaboración con el Coordinador de Seguridad y Salud en ejecución de obra, se velará para que el personal sea instruido sobre las normas particulares que para la ejecución de cada tarea o para la utilización de cada máquina, sean requeridas.

6.3. RECONOCIMIENTOS MEDICOS.

Al ingresar en la empresa constructora todo trabajador deberá ser sometido a la práctica de un reconocimiento médico, el cual se repetirá con periodicidad máxima de un año.

7. OBLIGACIONES DE LAS PARTES IMPLICADAS .

El Ayuntamiento, viene obligada a incluir el presente Estudio de Seguridad y Salud, como documento adjunto del Proyecto de Obra.

Igualmente, abonará a la Empresa Constructora, previa certificación del Coordinador de Seguridad y Salud durante la ejecución de obra, las partidas incluidas en el Presupuesto del Estudio de Seguridad y Salud.

DE LA EMPRESA CONSTRUCTORA:

La/s Empresa/s Constratista/s viene/n obligada/s a cumplir las directrices contenidas en el Estudio de Seguridad y Salud, a través del/los Plan/es de Seguridad y Salud, coherente/s con el anterior y con los sistemas de ejecución que la misma vaya a emplear. El Plan de Seguridad y Salud, contará con la aprobación del Coordinador de Seguridad y Salud durante la ejecución de obra, y será previo al comienzo de la obra.

La/s Empresa/s Constatista/s viene/n obligada/s a tramitar la apertura del centro de trabajo ante la Delegación pertinente de la Conselleria de trabajo.

Por último, la/s Empresa/s Constatista/s, cumplirá/n las estipulaciones preventivas del Estudio y el Plan de Seguridad y Salud, respondiendo solidariamente de los daños que se deriven de la infracción del mismo por su parte o de los posibles subcontratistas y empleados.

DEL COORDINADOR DE SEGURIDAD Y SALUD DURANTE LA EJECUCION DE LA OBRA.

Al Coordinador de Seguridad y Salud durante la ejecución de obra le corresponderá el control y supervisión de la ejecución del Plan/es de Seguridad y Salud, autorizando previamente cualquier modificación de éste y dejando constancia escrita en el Libro de Incidencias.

Periódicamente, según lo pactado, se realizarán las pertinentes certificaciones del Presupuesto de Seguridad, poniendo en conocimiento de la Propiedad y de los organismos competentes, el incumplimiento, por parte de la/s Empresa/s Constatista/s, de las medidas de Seguridad contenidas en el Estudio de Seguridad y Salud.

8. NORMAS PARA LA CERTIFICACIÓN DE LOS ELEMENTOS DE SEGURIDAD.

Junto a la certificación de ejecución se extenderá la valoración de las partidas que, en material de Seguridad, se hubiesen realizado en la obra; la valoración se hará conforme a este Estudio y de acuerdo con los precios contratados por la propiedad. Esta valoración será aprobada por la Dirección Facultativa y sin este requisito no podrá ser abonada por la Propiedad.

El abono de las certificaciones expuestas en el párrafo anterior se hará conforme se estipule en el contrato de obra.

En caso de ejecutar en obra unidades no previstas en el presente presupuesto, se definirán total y correctamente las mismas y se les adjudicará el precio correspondiente procediéndose para su abono, tal y como se indica en los apartados anteriores.

En caso de plantearse una revisión de precios, el Contratista comunicará esta proposición a la Propiedad por escrito, habiendo obtenido la aprobación previa de la Dirección Facultativa.

9. PLAN DE SEGURIDAD.

El/los Contratista/s está/n obligado/s a redactar un Plan/es de Seguridad y Salud, adaptando este Estudio a sus medios y métodos de ejecución.

Este Plan de Seguridad y Salud deberá contar con la aprobación expresa del Coordinador de seguridad y salud en ejecución de la obra, a quien se presentará antes de la iniciación de los trabajos.

Una copia del Plan deberá entregarse al Servicio de Prevención y Empresas subcontratistas.

Santa Eulalia del Río, Octubre de 2013.

Los Servicios Técnicos Municipales

**PRESUPUESTO ESTUDIO DE SEGURIDAD Y SALUD
OBRAS DE URBANIZACION DE LAS UA. Nº 4 Y nº 8 DE SANTA EULALIA**

CAPITULO I PROTECCIONES INDIVIDUALES

Cantida	Ud.	Descripción.	Precio	Importe.
1.01	17 Ud	de suministro de casco de seguridad homologado	4,95	84,15
1.02	4 Ud	de suministro de gafas cazoleta de armadura rigida, contra riesgos de impacto ocular	5,20	20,80
1.03	8 Ud	de suministro de gafas de vinilo, doble pantalla para ambientes de polvo	1,65	13,20
1.04	9 Ud	de suministro de mascarilla respiratoria de 1 válvula para polvo, filtros recambiables, homologada según N.T.E.	3,85	34,65
1.05	21 Ud	de suministro de un recambio de filtro para mascarilla de seguridad contra proyección de particulas	2,10	44,10
1.06	12 Ud	de suministro de par de guantes anticorte	3,58	42,96
1.07	32 Ud	de suministro de par de guantes de goma fina		

**PRESUPUESTO ESTUDIO DE SEGURIDAD Y SALUD
OBRAS DE URBANIZACION DE LAS UA. Nº 4 Y nº 8 DE SANTA EULALIA**

			2,90	92,80
<hr/>				
1.08	18 Ud	de suministro de par de botas impermeables al agua y a la humedad		
			9,85	177,30
<hr/>				
1.09	18 Ud	de suministro de mono de seguridad homologado		
			21,50	387,00
<hr/>				
1.10	18 Ud	de suministro de botas de seguridad.		
			36,52	657,36
<hr/>				

CAPITULO II SEÑALIZACIÓN

2.01	8 Ud	de suministro de señal de peligro obras e incluso colocación y desmontaje		
			26,87	214,96
<hr/>				
2.02	3 Ud	de suministro de cartel indicativo de obligacion uso protecciones personales e indicación de riesgos electricos, con soporte e incluso colocación y desmontaje		
			34,95	104,85
<hr/>				
2.03	585,73 MI	de suministro de cordón de balizamiento reflectante, incluidos soportes, colocación y desmontaje.		
			1,12	656,02
<hr/>				

**PRESUPUESTO ESTUDIO DE SEGURIDAD Y SALUD
OBRAS DE URBANIZACION DE LAS UA. Nº 4 Y nº 8 DE SANTA EULALIA**

2.04	1 Ud	de suministro y colocación de guía indicadora de los servicios sanitarios tanto en la obra como centros ncluidos soportes, colocación y desmontaje.	248,65	248,65
<hr/>				
2.05	2 Ud	de suministro y colocación de cartel indicador de prohibido el paso a toda persona ajena a la obra, incluidos soportes, colocación y desmontaje.	185,25	370,50
<hr/>				

**PRESUPUESTO ESTUDIO DE SEGURIDAD Y SALUD
OBRAS DE URBANIZACION DE LAS UA. Nº 4 Y nº 8 DE SANTA EULALIA**

CAPITULO III.- PROTECCIONES COLECTIVAS

3.01	380 MI	de suministro y colocación de valla metálica y balizas luminosas indicadoras, para protección de zanjas y pozos, incluso elementos de sujeción, montaje y desmontaje ,	3,24	1.231,20
<hr/>				
3.02	1 Ud	de suministro y colocación de puerta corredera de accesos de maquinaria y camiones a la obra, incluso p.p. de elementos de cierre	459,25	459,25
<hr/>				
3.03	1 Ud	de suministro y colocación de puerta de accesos de personal a la obra, incluso p.p. de elementos de cierre	215,64	215,64
<hr/>				
3.04	385,25 MI.	de suministro y colocación de valla de chapa metálica en cierre de las obras de dos metros de altura protegida con tela mallada para insertar carteles y fotos pasajísticas de Santa Eulalia.	9,54	3.675,29
<hr/>				
3.05	70 H	de mano de obra en brigada de seguridad, empleada en mantenimiento y reposición de protecciones	14,65	1.025,50
<hr/>				

**PRESUPUESTO ESTUDIO DE SEGURIDAD Y SALUD
OBRAS DE URBANIZACION DE LAS UA. Nº 4 Y nº 8 DE SANTA EULALIA**

CAPITULO IV.- SERVICIOS HIGIENICOS

4.01	1 Ud	de suministro y alquiler de dos barracones prefabricados, uno para vestuarios aseos, WC y duchas, incluso sanitarios y otro para almacén, totalmente instalados	3.576,67	3.576,67
			<hr/>	
4.02	3 Ud	de suministro de extintor a ubicar en almacen durante el transcurso de la obra	84,25	252,75
			<hr/>	
4.03	75 H	de mano de obra empleada en limpieza y conservación de las instalaciones de personal	13,90	1.042,50
			<hr/>	

**PRESUPUESTO ESTUDIO DE SEGURIDAD Y SALUD
OBRAS DE URBANIZACION DE LAS UA. Nº 4 Y nº 8 DE SANTA EULALIA**

4.04	20 Ud	de reconocimiento medico obligatorio	27,45	549,00
<hr/>				
4.05	40 H	de formación en Seguridad e Higiene en el trabajo, impartida durante dos horas por persona, a todo el personal de la obra.	17,82	712,80
<hr/>				
4.06	2 Ud	botiquin de urgencia para obra con contenidos minimos obligatorios.	94,65	189,30
<hr/>				
4.07	4 Ud	reposición material para botiquin de urgencia.	78,00	312,00
<hr/>				

TOTAL 16.391,20

Asciende el presupuesto a la cantidad de DIECISEIS MIL TRESCIENTOS NOVENTA Y UN EUROS CON VEINTE CÉNTIMOS (16.391,20 EUROS).

FASE 1 TOTAL PRESUPUESTO SEGURIDAD (12.061,41 €)

FASE 2 TOTAL PRESUPUESTO SEGURIDAD (4.329,79 €)

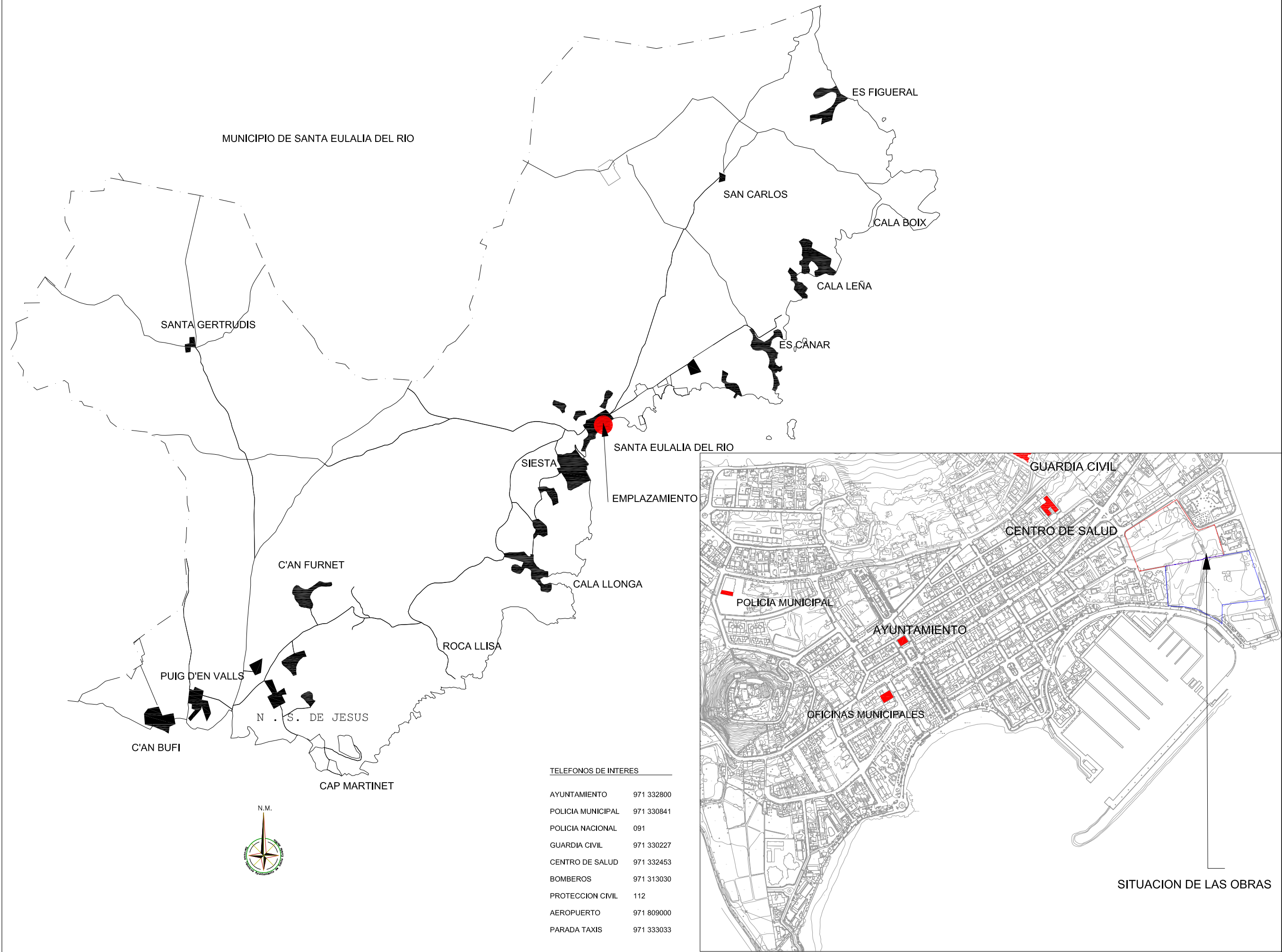
Planos

200 Situación, emplazamiento y centros de interés

201 Ordenación y protecciones generales de la obra

202 Detalles vallado obra y protecciones en zanjas propuestas

203 Protecciones propuestas



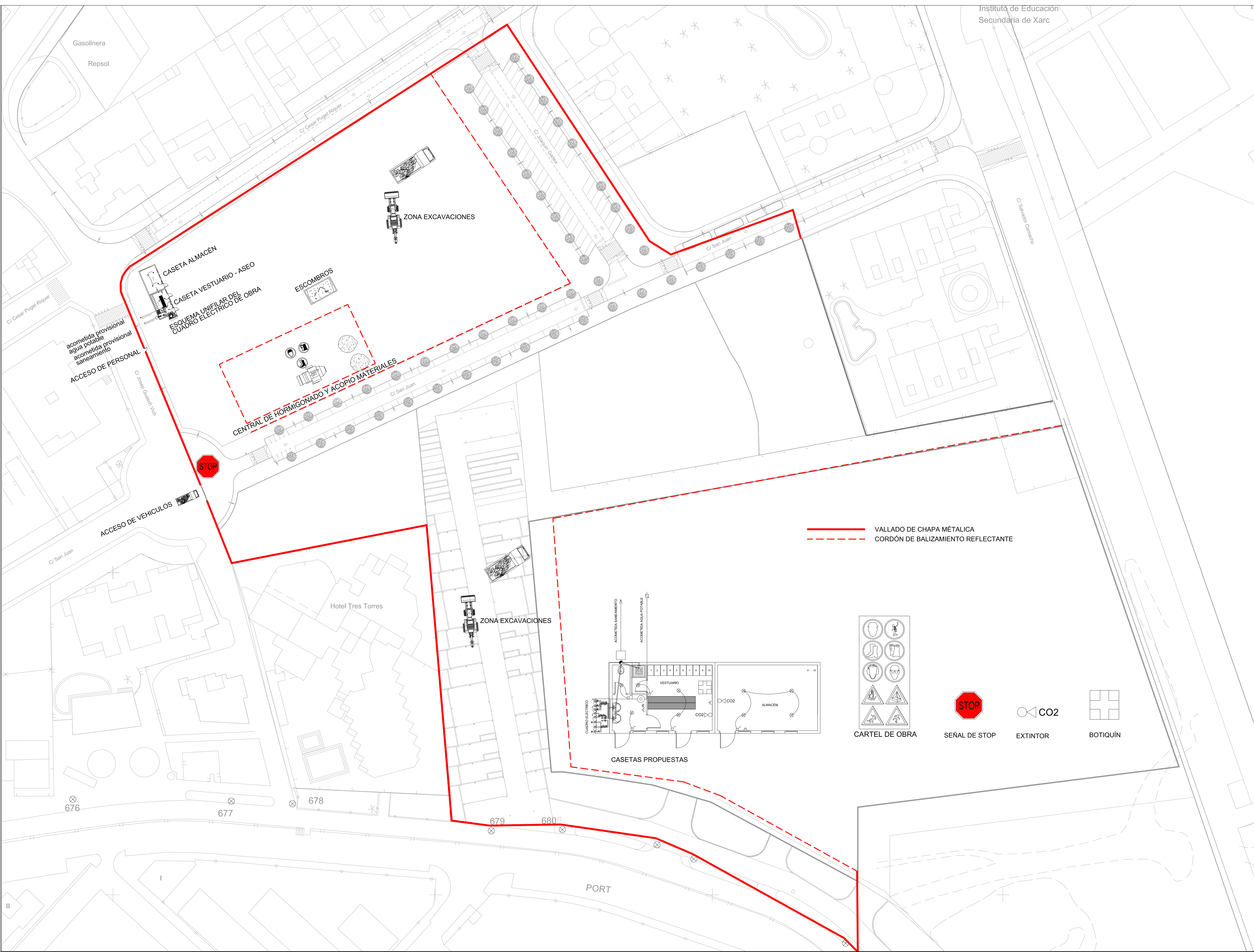
MUNICIPIO DE SANTA EULALIA DEL RIO

TELEFONOS DE INTERES

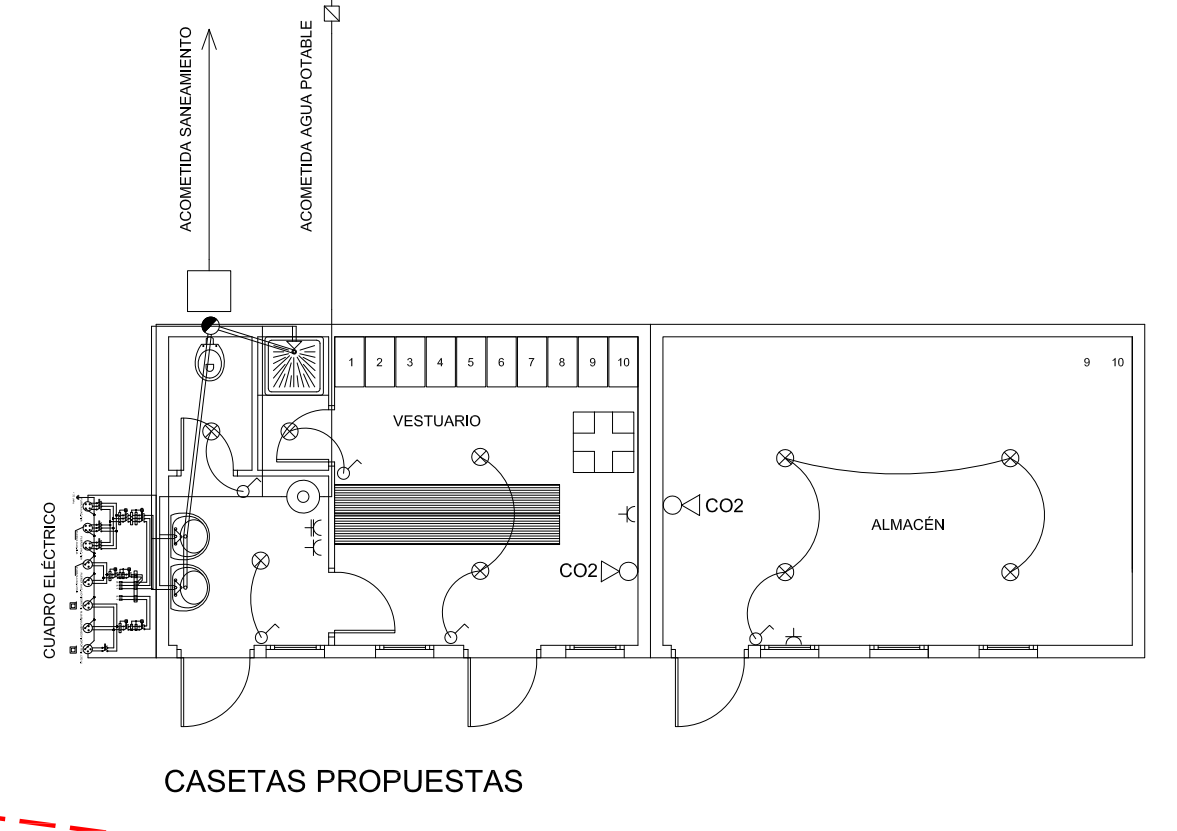
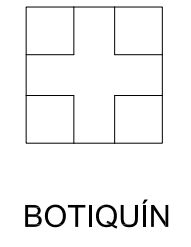
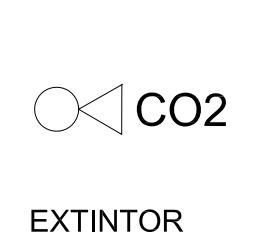
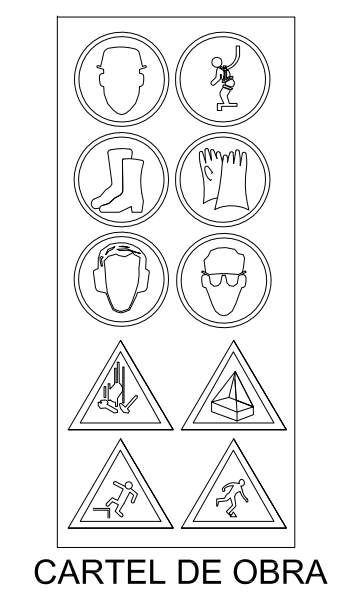
AYUNTAMIENTO	971 332800
POLICIA MUNICIPAL	971 330841
POLICIA NACIONAL	091
GUARDIA CIVIL	971 330227
CENTRO DE SALUD	971 332453
BOMBEROS	971 313030
PROTECCION CIVIL	112
AEROPUERTO	971 809000
PARADA TAXIS	971 333033

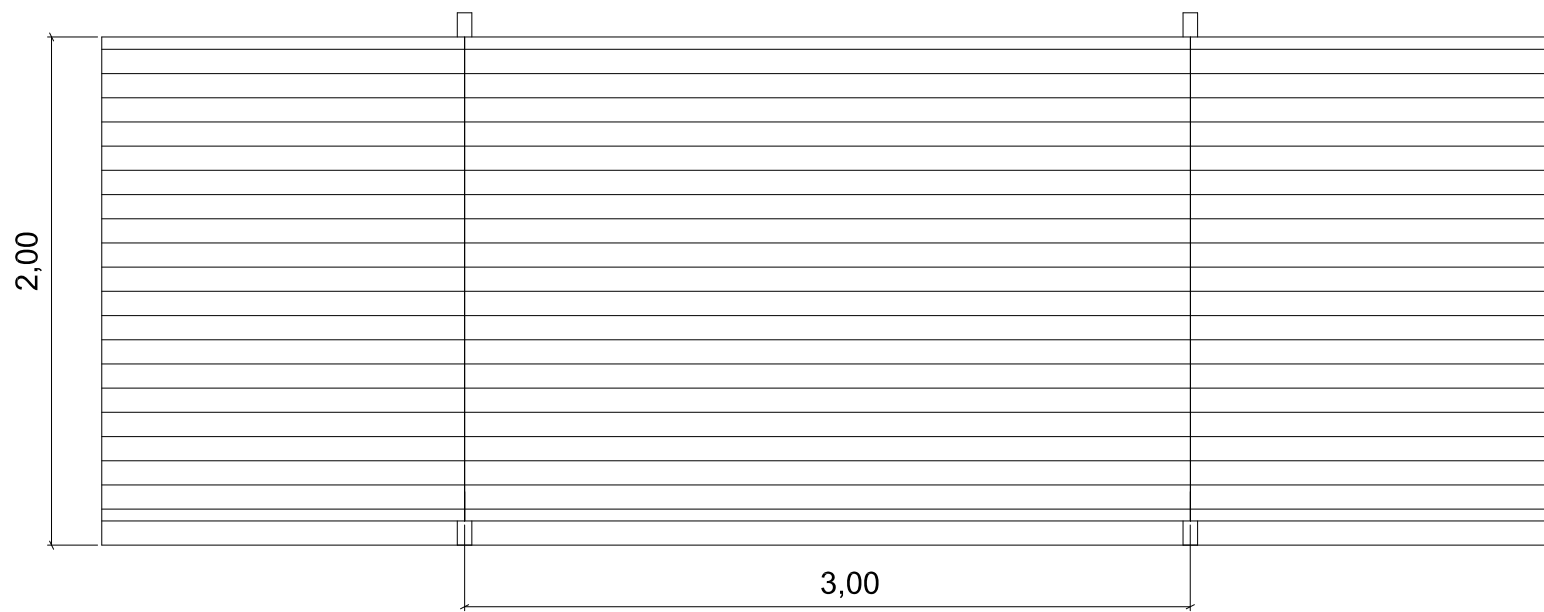


SITUACION DE LAS OBRAS

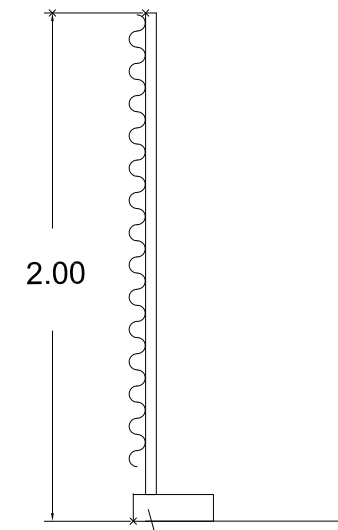


— VALLADO DE CHAPA METALICA
 - - - CORDON DE BALIZAMIENTO REFLECTANTE

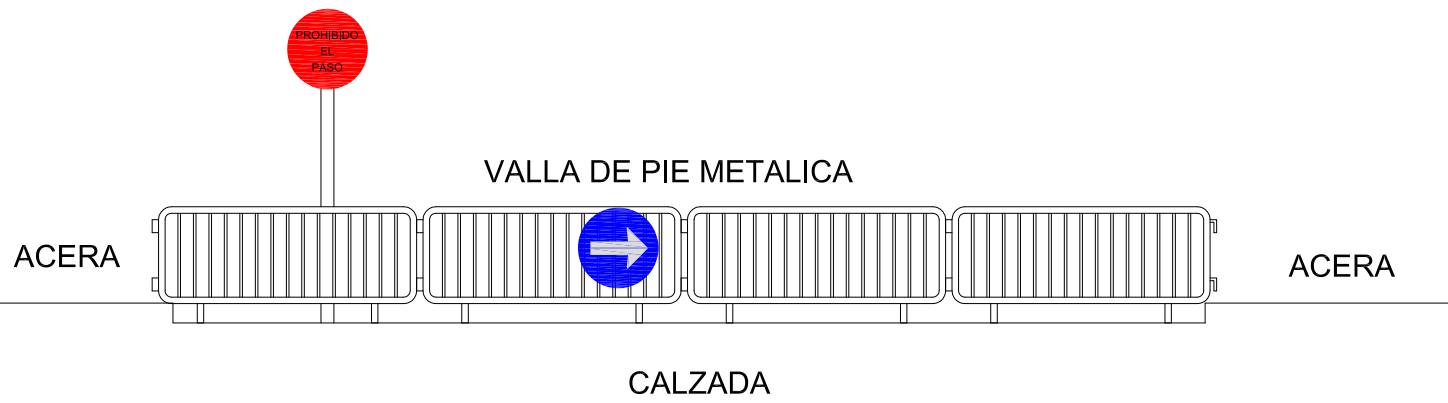




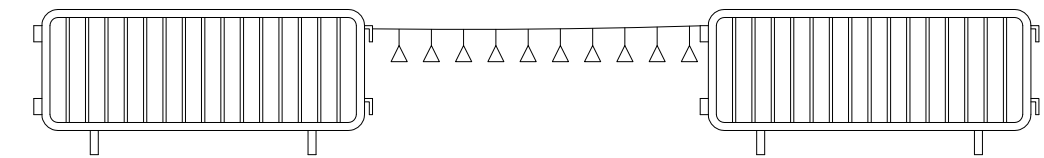
VALLA DE CHAPA METALICA ONDULADA



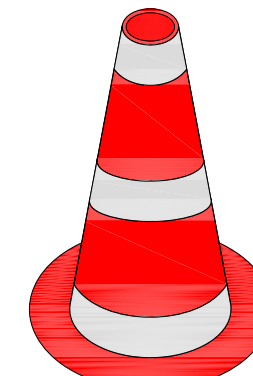
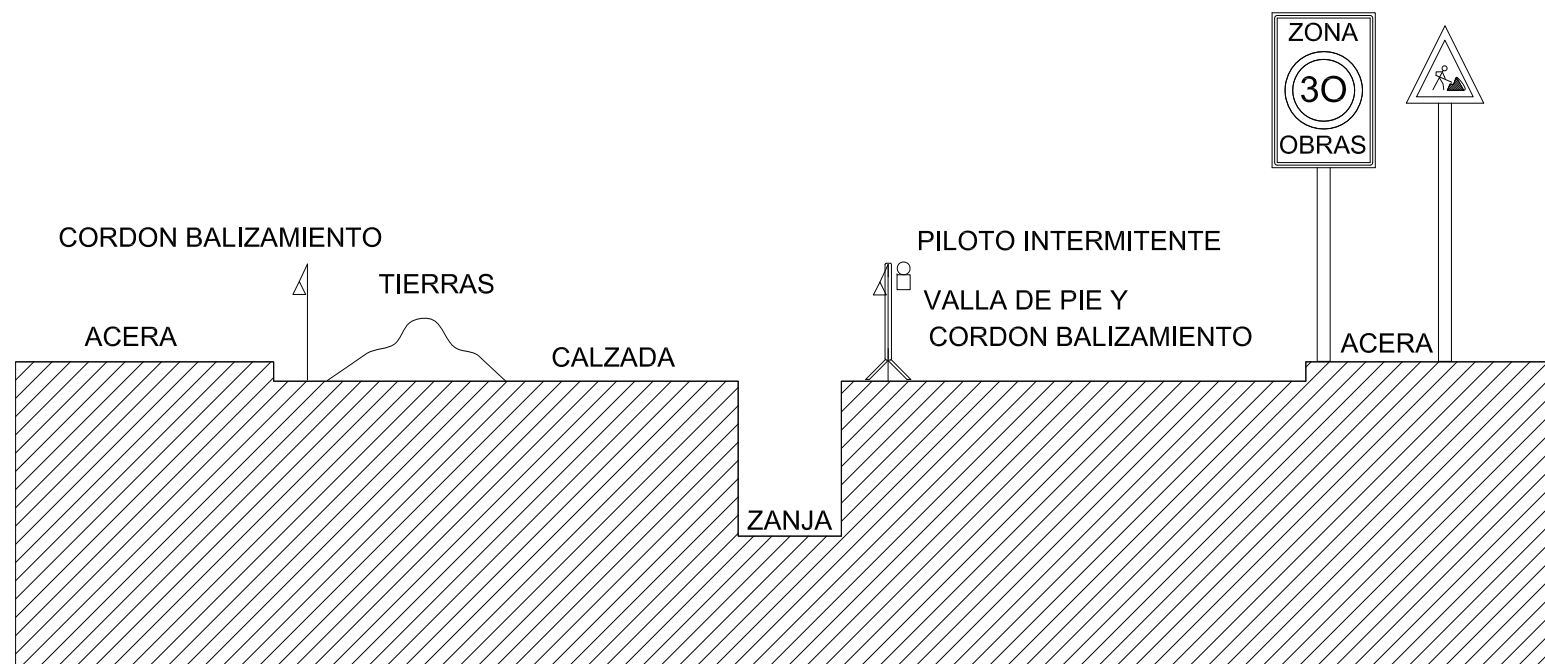
BASE DE HORMIGÓN PARA SUJECCION DE POSTES



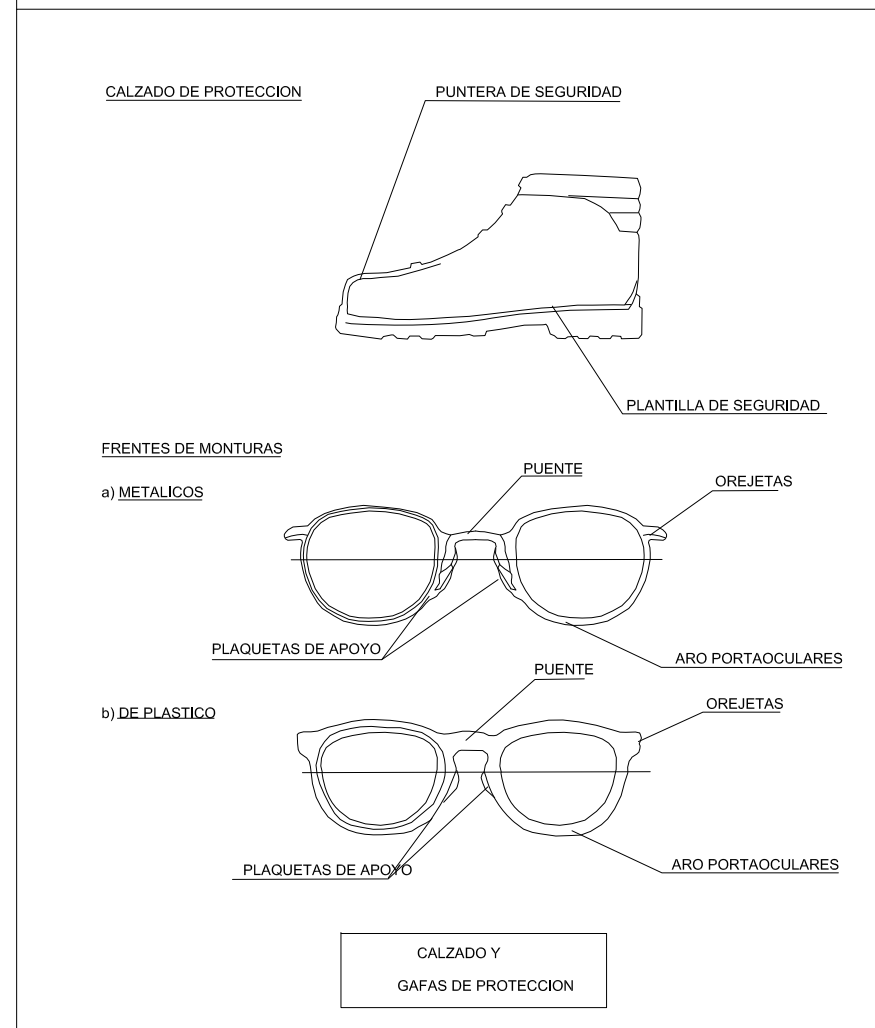
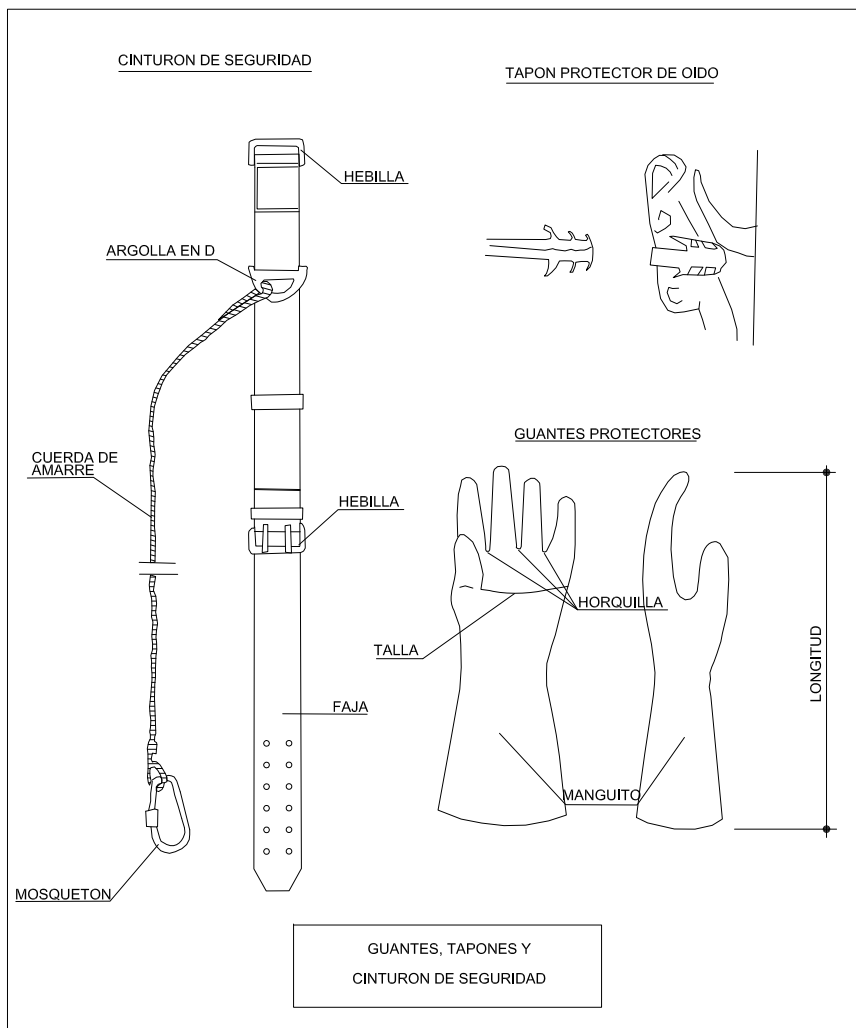
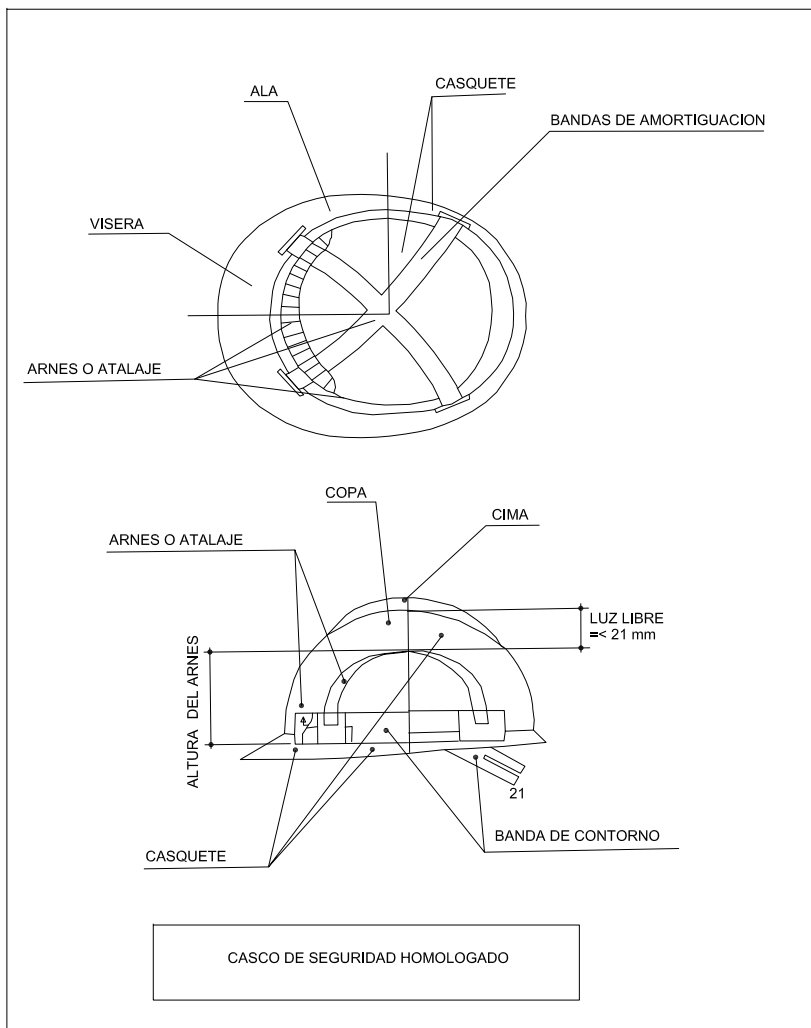
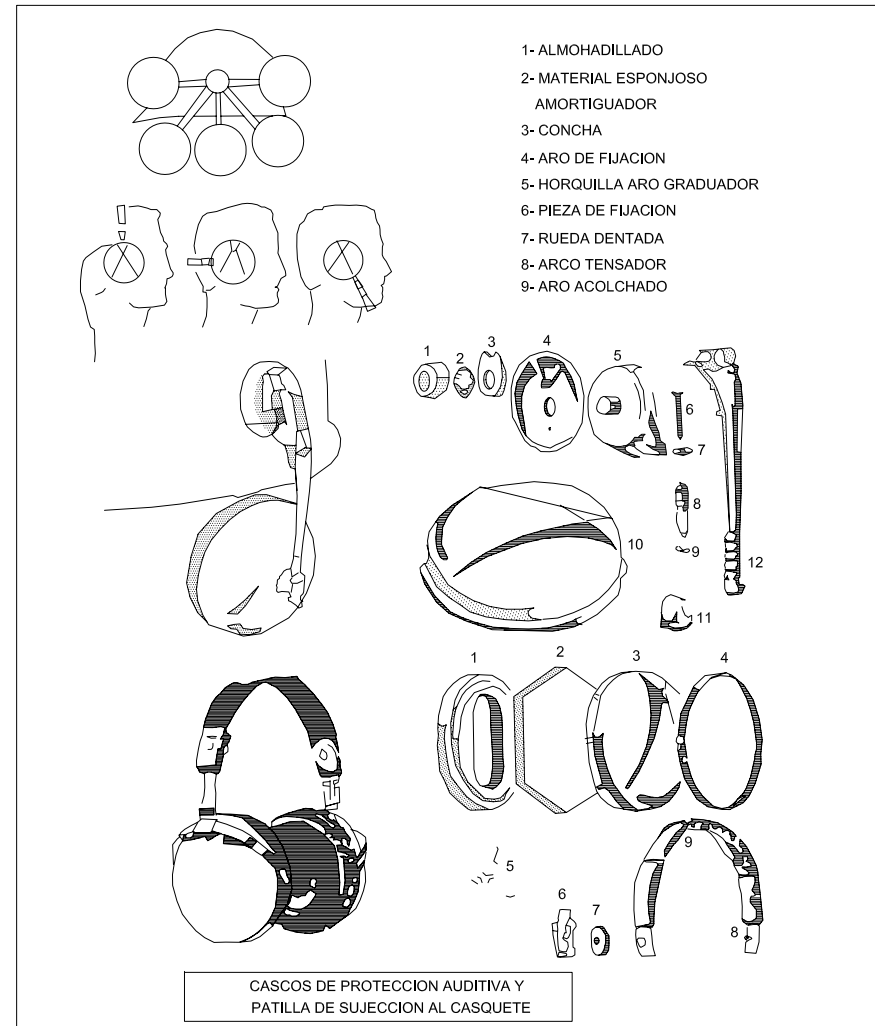
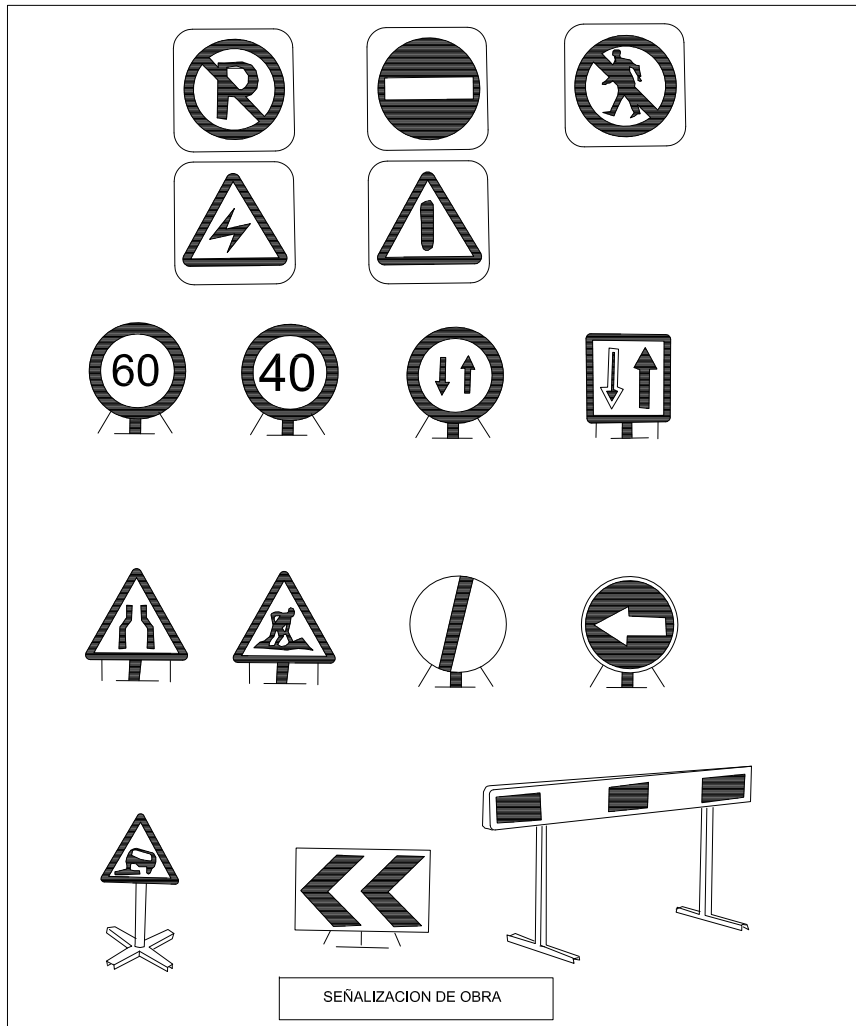
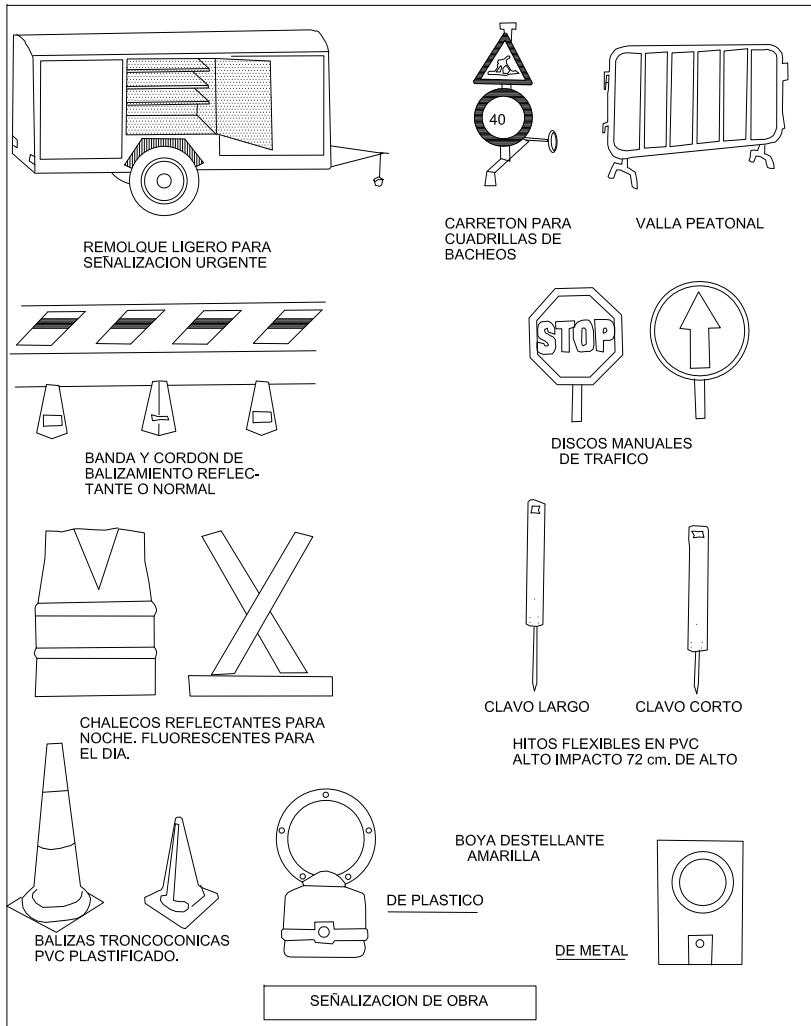
CORDON DE BALIZAMIENTO



VALLA DE PIE METALICA



CONO



ANEJO IV : PLAN DE CONTROL DE CALIDAD



PLAN DE CONTROL DE CALIDAD

1. PLAN DE ACTUACIÓN GENERAL

El presente Anejo pretende establecer, a modo de propuesta, el contenido al que debe ceñirse el Plan de Control de Calidad de la obra proyectada. Independientemente de ello, será potestativo en todo momento por parte de la Dirección Facultativa de las obras, la modificación cualitativa y cuantitativa de esta relación de ensayos, adaptándolos según su criterio a las exigencias de la situación.

Las actuaciones del control de calidad se materializan durante la ejecución de las obras en tres actuaciones diferenciadas:

- Control de materiales y equipos.
- Control de ejecución
- Pruebas finales de servicios.

El presente Plan de Control de Calidad establecerá los ensayos a realizar con objeto de garantizar una correcta ejecución y terminación de las obras.

Los ensayos originarán emisión de las correspondientes actas de resultados por un laboratorio autorizado. Dichos resultados se remitirán tanto a la empresa constructora como a la Dirección Facultativa.

2. MATERIALES OBJETO DEL PLAN DE CALIDAD

Todos los materiales que se utilicen en la obra deberán cumplir las condiciones que se establecen en el Pliego de Prescripciones Técnicas del Proyecto (o Pliego de condiciones y anexos) y ser aprobados por la Dirección de Obra. Para ello, todos los materiales que se propongan deberán ser examinados y ensayados para su aceptación.



El Contratista estará en consecuencia obligado a informar a la Dirección de Obra sobre las procedencias de los materiales que vayan a ser utilizados para que se puedan realizar los ensayos oportunos.

La aceptación de un material en un cierto momento no será obstáculo para que el mismo material pueda ser rechazado más adelante si se le encuentra algún defecto de calidad o uniformidad.

Los materiales no incluidos en el Pliego de Prescripciones Técnicas del Proyecto habrán de ser de calidad adecuada al uso a que se les destine. Se deben presentar en este caso las muestras, informes y certificados de los fabricantes que se consideren necesarios. Si la información y garantías oficiales no se consideran suficientes, la Dirección de Obra ordenará la realización de otros ensayos, recurriendo si es necesario a laboratorios especializados.

3. ANTECEDENTES

Para la realización del Plan se ha partido de las mediciones del proyecto, siguiéndose las Especificaciones de la Instrucción de Hormigón Estructural EHE para el control de hormigones, del Pliego de Condiciones Técnicas para los controles de suelos y afirmados, las recomendaciones para el Control de Calidad en Obras de Carreteras del M.O.P.T. (1978) y de acuerdo con el Decreto 59/1994 por el cual se regula el control de la calidad de la edificación, su uso y mantenimiento.

La Dirección Facultativa de la obra, determinara en su momento los ensayos que definitivamente se realicen.

4. ACREDITACIONES

La empresa de Control de Calidad dispondrá de las Acreditaciones relacionadas con el control de Calidad y el ensayo de materiales y mecánica del suelo.



La empresa que realice el Control de Calidad dispondrá de las siguientes Acreditaciones relacionadas con el Control de Calidad:

- Acreditación de los laboratorios de la Isla de Ibiza en las siguientes áreas:
 - HF: hormigón en masa
 - HC: hormigón en masa y sus componentes
 - AFC: piezas cerámicas
 - AFH: fabricas de piezas de hormigón
 - AMC: morteros para albañilería
 - VSF: viales
 - GTL: mecánica de suelos

5. CONTROL DE MATERIALES

5.1. ALUMBRADO

5.1.1. Relleno de zanjas

Ensayos Previos

Se comprobará la calidad de los suelos existentes y de aquellos prestamos que se vayan a utilizar en el relleno de zanjas en las diferentes instalaciones previstas en el proyecto.

Se realizaran ensayos de Identificación-Clasificación del material incluyendo los siguientes conceptos:

- Análisis granulométricos ----- 1 cada 2.000 m3
- Límites de Atterberg ----- 1 cada 2.000 m3
- Contenido en materia orgánica -- 1 cada 2.000 m3
- Próctor normal ----- 1 cada 1.000 m3

Control de Ejecución

Cuando se dé por concluida la compactación de cada una de las tongadas del relleno aportado, se procederá a la realización de los ensayos de control mediante densímetro nuclear. Se formarán LOTES de 5 puntos para el control de su compactación.

Se estima que para un control intenso se realizarían 2 lotes, es decir, 10 determinaciones de densidad "in situ", incluyendo humedad, mediante uso de



densímetro nuclear.

5.1.2. Cimentación báculos

Se tomarán 2 series de probetas por cada 100 m³ para comprobar la resistencia a compresión del hormigón HA-25 utilizado en la cimentación de los báculos y/ó farolas.

5.1.3. Pruebas de funcionamiento

Las pruebas que se detallan a continuación se realizarán en base a la normativa vigente:

- Reglamento Electrotécnico de Baja Tensión (R.B.T.).
- Normas Tecnológicas de la Edificación, Instalaciones Eléctricas de Alumbrado Exterior (NTE-IEE).

Estas pruebas serán las siguientes:

- ✓ Resistencia de aislamiento entre conductores activos y tierra.
- ✓ Equilibrado de fases en circuitos trifásicos.
- ✓ Medida de la resistencia de puesta a tierra.
- ✓ Comprobación de los esquemas unifilares.
- ✓ Medida de consumos en varios puntos y comprobación de la idoneidad de la sección adoptada.
- ✓ Nivel de luminosidad medio en varios tramos elegidos al azar.
- ✓ Medida de la caída de tensión entre los centros de mando y luminarias más alejadas.
- ✓ Análisis de la red: potencias, armónicos, factor de potencia, etc.

5.2. SANEAMIENTO, ABASTECIMIENTO AGUA Y RIEGO

5.2.1. Relleno de zanjas

Se comprobará la calidad de los suelos existentes y de aquellos prestamos que se vayan a utilizar en el relleno de las zanjas.

Se realizaran ensayos de Identificación-Clasificación del material, incluyendo los siguientes conceptos:

- Proctor normal ----- 1 cada 1.000 m³



Cuando se dé por concluida la compactación de cada una de las tongadas del relleno de las zanjas, se procederá a la realización de los ensayos de control mediante densímetro nuclear. Para este control se formarán LOTES (1 cada 1000 m² y tongada), consistentes cada uno en la determinación de 5 Densidades “in situ”, incluyendo Humedad.

5.2.2. Tuberías de PVC

Sobre una muestra de la tubería de PVC de los diámetros más representativos a utilizar en el saneamiento, se realizará un Ensayo de Control de Características, que incluirá:

- ✓ Rigidez circunferencial.

5.2.3. Red de saneamiento: Pruebas de estanquidad

Las pruebas de estanquidad se realizaran con aire ó agua de acuerdo con la Norma UNE-EN 1610 (método LD). Esta prueba alcanzará a tramos entre pozos de registro sin acometidas intermedias.

Las pruebas se efectuaran en tramos de diámetro menor o igual de 600 mm.

Para la realización de dichas pruebas, la Empresa Constructora facilitará los siguientes equipos o elementos:

- Compresor de aire.
- Vehículo adecuado para trasladar el compresor de aire por la obra.
- Otros elementos auxiliares como limpieza de pozos, acceso a los mismos, etc.

5.2.4. Red de abastecimiento: Pruebas de presión interior

Se efectuaran pruebas de presión interior de acuerdo con lo especificado en el “Pliego de Prescripciones Técnicas Generales para Tuberías de Abastecimiento de Agua” (Orden 28 de julio de 1974).

En esta normativa se especifica que la longitud máxima en cada prueba debe ser 500 metros. Antes de realizar las pruebas, la Empresa Constructora debe “acondicionar” previamente los tramos, tal y como se indica en la citada normativa y esta fase se puede resumir de la forma siguiente:



- Se colocarán tapones en los extremos de los tramos de prueba y se apuntalarán de forma firme y segura.
- Se colocarán dos tomas de agua en cada tramo, uno para llenar el tramo (parte más baja) y otro para eliminar todo el aire (parte más elevada).
- Los tramos a probar se llenarán de agua y se eliminará todo el aire de los mismos. Esta fase implica necesariamente introducir en el tramo una cierta presión.
- Se suministrará toda el agua necesaria para efectuar la prueba y garantizar los medios necesarios para acceder a los tramos de prueba. Una vez “acondicionado” el tramo de prueba, se conectará al tramo de prueba el grupo motobomba para subir la presión hasta la presión de prueba y colocar los manómetros de medida necesarios. Se considera adecuado efectuar una prueba en la red de abastecimiento y una prueba en la de riego.

5.3. PAVIMENTACIÓN

5.3.1. Piedra caliza

Sobre una muestra de la piedra caliza a emplear en obra, se realizará un Ensayo de Control de Características, que incluirá:

- ✓ Características geométricas UNE 127.025
- ✓ Resistencia a compresión según UNE 83.302
- ✓ Resistencia a flexión UNE 127.025
- ✓ Absorción UNE 127.025

5.3.2. Zahorras

Ensayos Previos

Tienen por finalidad la aceptación de los diversos materiales a utilizar como sùbase (zahorra natural ZN-40) en la obra.

Se realizaran ensayos de Identificación-Clasificación del material, incluyendo los siguientes conceptos:

- Anàlisis granulomètricos ----- 1 cada 1.000 m³
- Límites de Atterberg ----- 1 cada 2.000 m³
- Índice C.B.R. ----- 1 cada 5.000 m³
- Equivalente de arena ----- 2 cada 1.000 m³
- Pròctor modificado o normal ----- 1 cada 1.000 m³



Control de Ejecución

Cuando se dé por concluida la compactación de una de las tongadas que conforman la subbase, se procederá a la realización de ensayos de compactación, mediante densímetro nuclear. Para este control se realizarán CINCO (5) determinaciones de la densidad "in situ" incluyendo humedad, cada 1.000 m² y tongada.

6. SEÑALIZACIÓN

Se llevará a cabo un control sobre las marcas viales longitudinales y superficiales, para ello se ejecutará una unidad de cada uno de los siguientes ensayos:

- Tiempo de secado ----- 1 Ud.
- % Defectos ----- 1 Ud.
- Índice de refracción ----- 1 Ud.
- Resistencia a agentes ----- 1 Ud.
- Granulometría ----- 1 Ud.
- Muestreo y dosificación ----- 1 Ud.

7. PRESUPUESTO DEL CONTROL DE CALIDAD

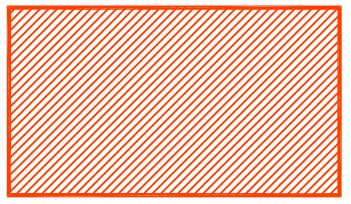
El importe del presupuesto del Plan de Control de Calidad de la obra que nos ocupa, según consta en el capítulo del presupuesto asciende a la cantidad de 7.560 €

Santa Eulalia del Río, octubre 2013

LOS SS.TT MUNICIPALES

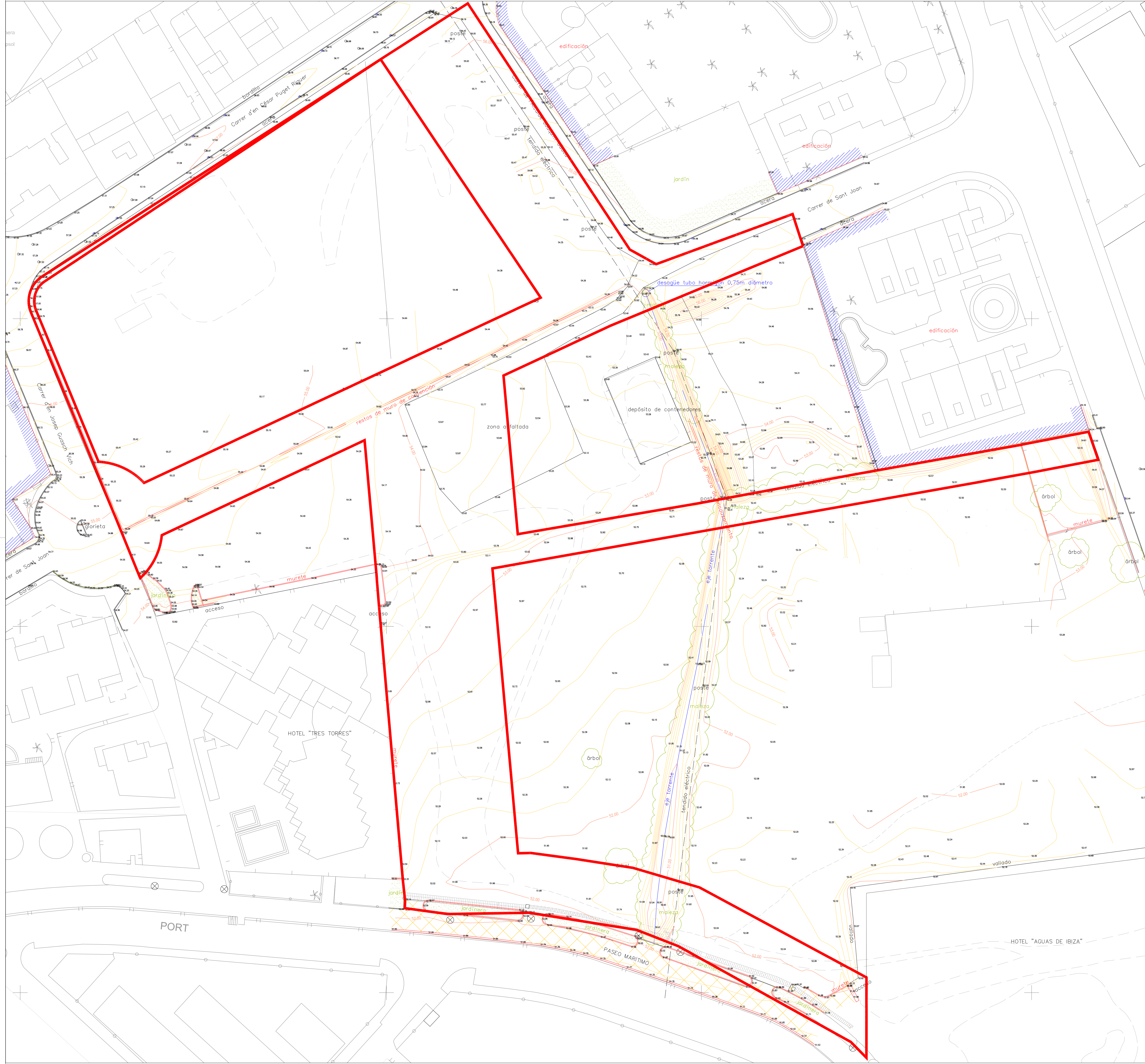


ORDENACIÓ SEGONS PLÀ ESPECIAL 02SE

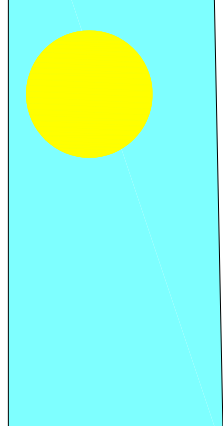


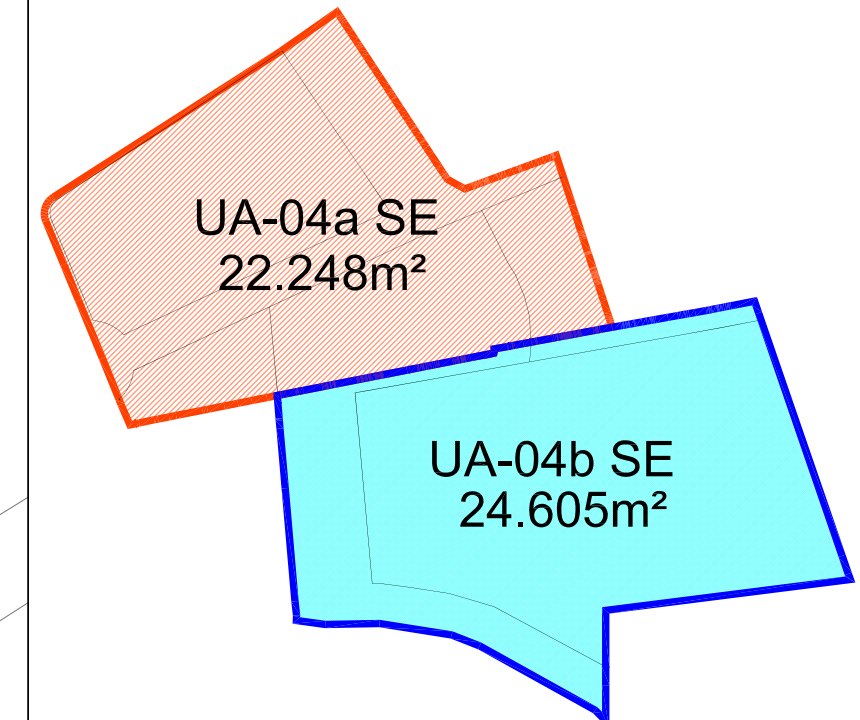
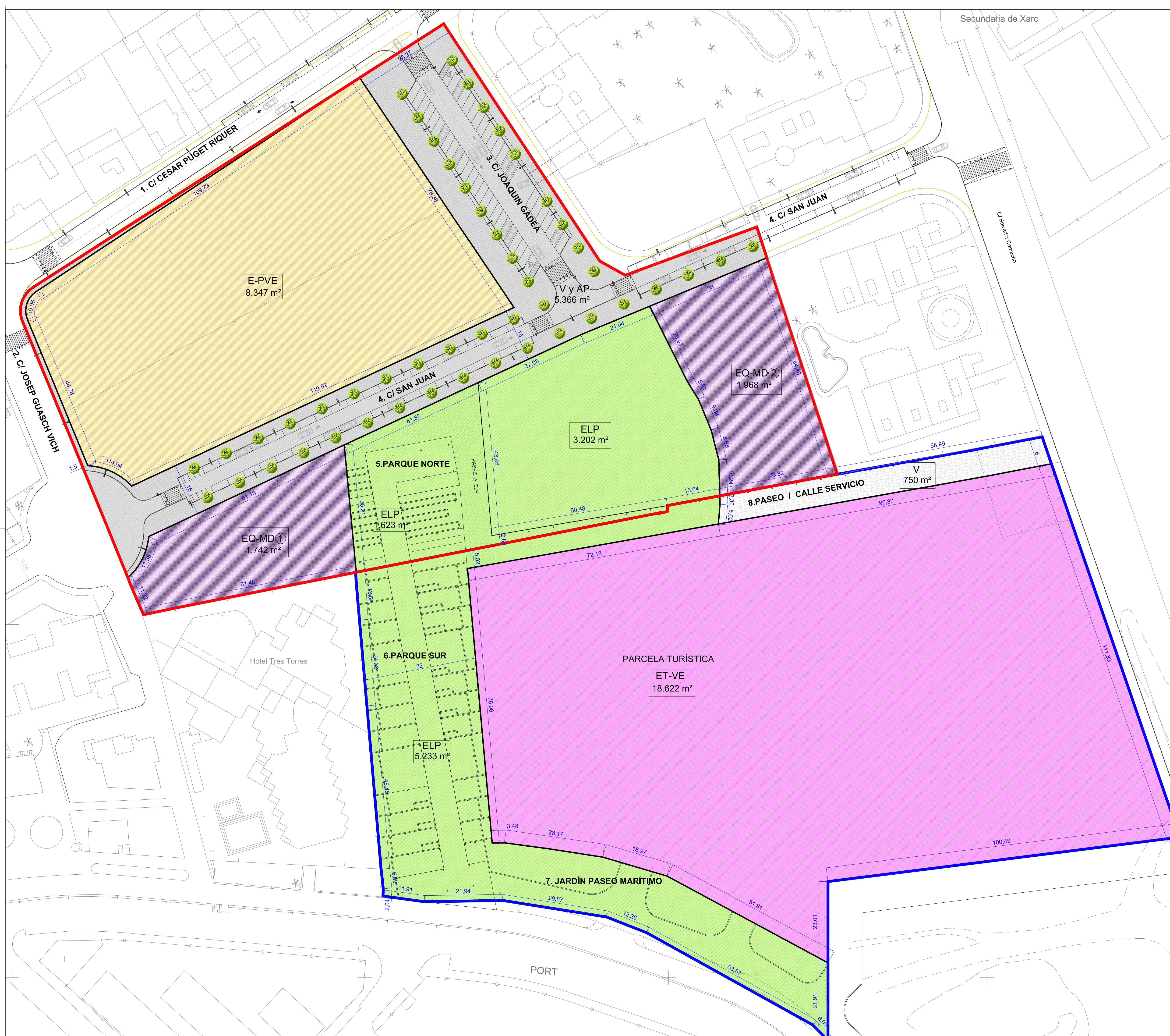
ÀREA DE ACTUACIÓ





— ZONA DE ACTUACIÓN

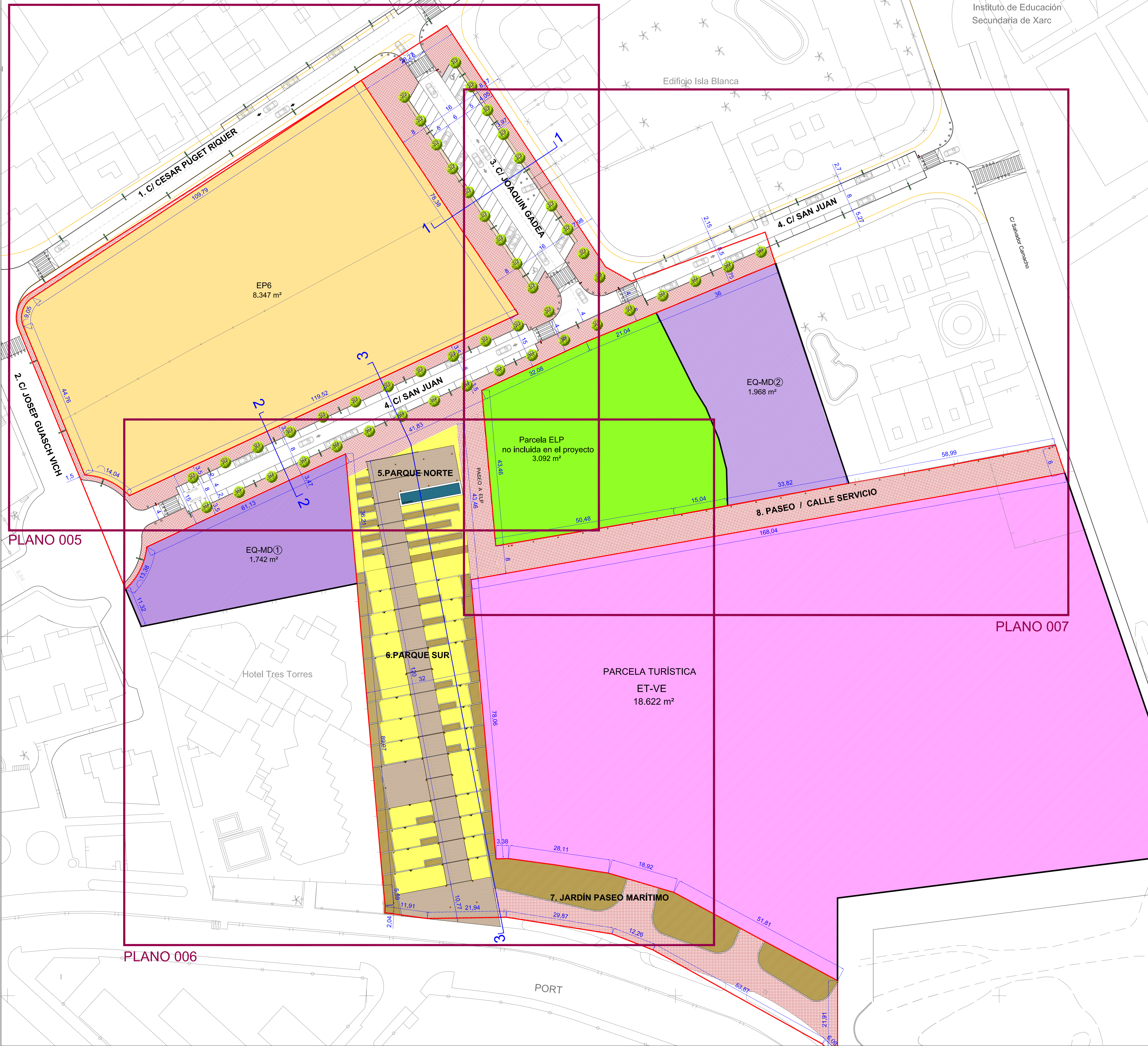




ESQUEMA ÁREA DE ACTUACIÓN

CUADRO DE SUPERFICIES CONVENIO 2010

	E-PVE (EXTENSIVA PLURIFAMILIAR)	8.347 m ²
	V y AP (VIAL Y APARCAMIENTO)	6.116 m ²
	EQ-MD (EQUIPAMIENTO MUNICIPAL DIVERSO)	3.710 m ²
	EL-P (ESPACIO LIBRE PÚBLICO)	10.058 m ²
	ET-VE (TURÍSTICO)	18.622 m ²
		46.853 m ²



Instituto de Educación
Secundaria de Xarc

Edificio Isla Blanca

C/ Salvador Camarero

1. C/ CESAR PUGET RIQUER
109,79

2. C/ JOSEP GUASCH VICH
44,76

3. C/ JOAQUIN GADEA
76,38

4. C/ SAN JUAN
21,5

5. PARQUE NORTE

6. PARQUE SUR

7. JARDÍN PASEO MARÍTIMO

8. PASEO / CALLE SERVICIO
168,04

EP6
8.347 m²

Parcela ELP
no incluida en el proyecto
3.092 m²

EQ-MD②
1.968 m²

EQ-MD①
1.742 m²

PARCELA TURÍSTICA
ET-VE
18.622 m²

Hotel Tres Torres

PORT

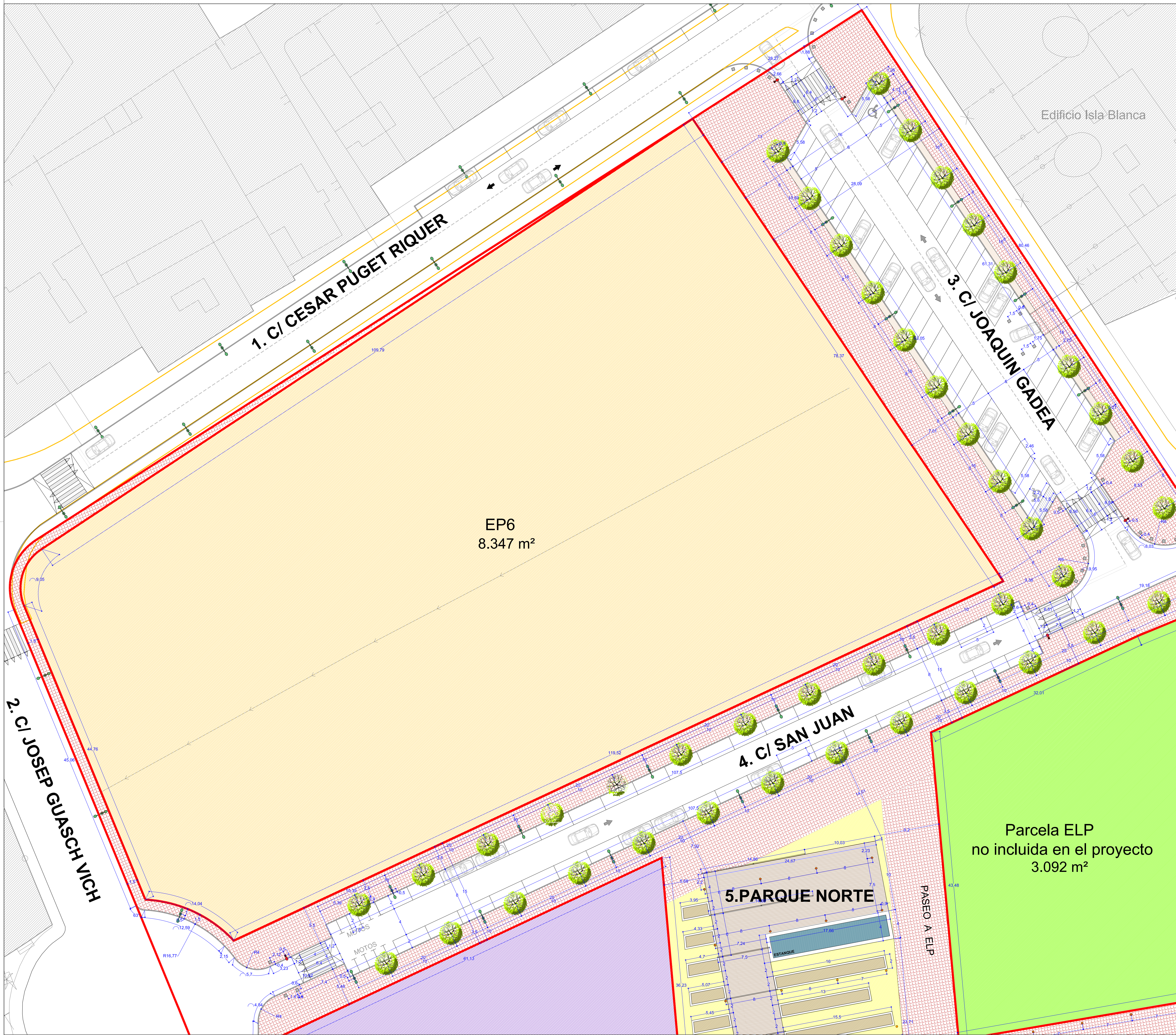
PLANO 005

PLANO 006

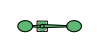










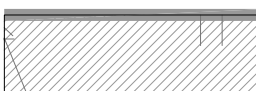





PLANO 007

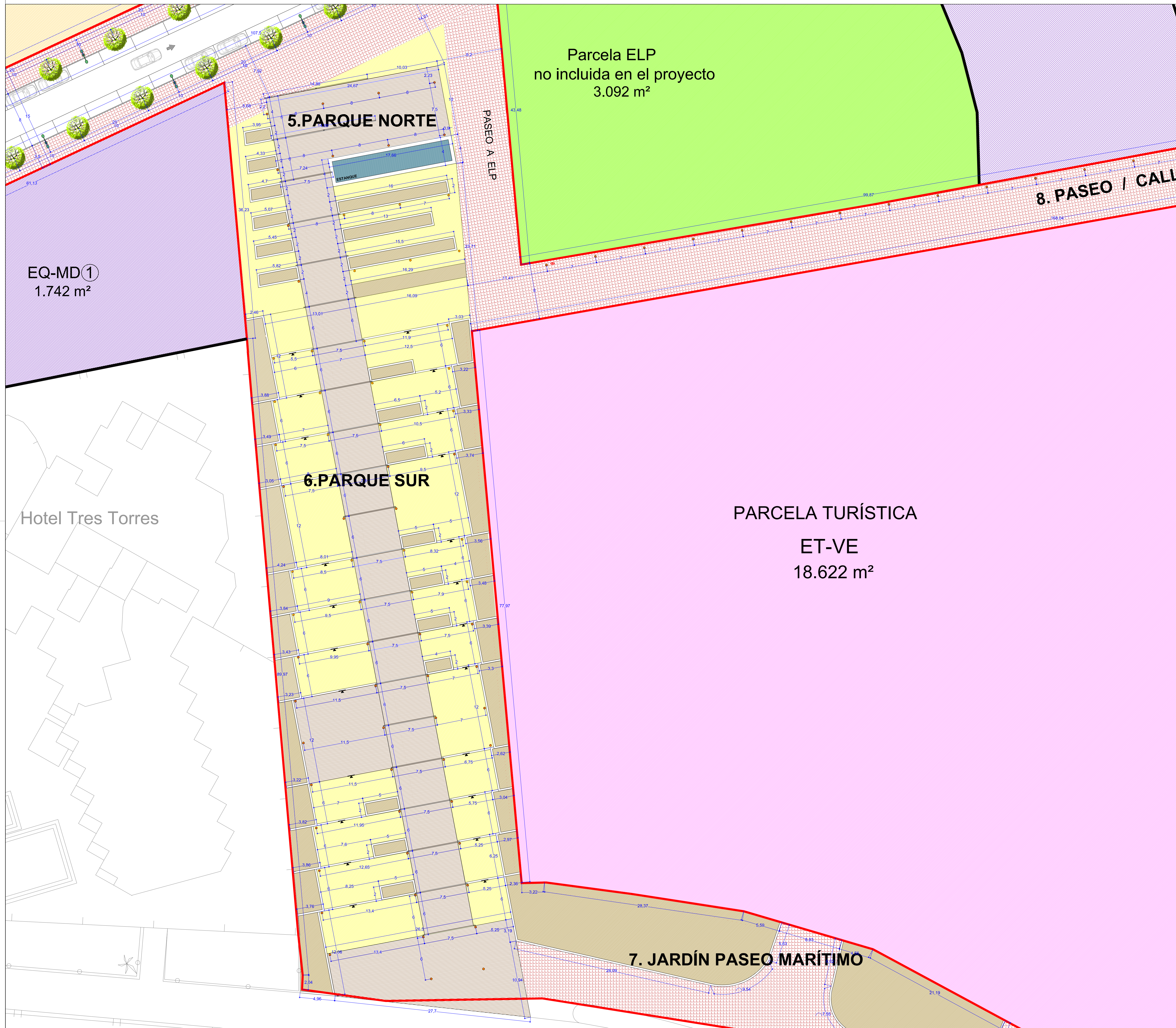
CUADRO DE SUPERFICIES	
1. C/ CESAR PUGET RIQUER	94 m²
2. C/ JOSEP GUASCH VICH	73 m²
3. C/ JOAQUIN GADEA	2.217 m²
4. C/ SAN JUAN	2.981 m²
5. PARQUE NORTE	1.622 m²
6. PARQUE SUR	3.106 m²
7. JARDÍN PASEO MARÍTIMO	1.730 m²
8. PASEO/CALLE SERVICIO	1.259 m²
SUPERFICIE TOTAL	13.082 m²

— ZONA DE ACTUACIÓN





LEYENDA

-  Farola doble (4,50m/8,00m altura)
-  Farola simple (4,50m altura)
-  Iluminación. baliza alta 60cm
-  Bolardo de piedra (40x40cm)
-  Árbol
-  Encintado de grava de cristal reciclado
-  Acera de baldosas hidráulica
-  Pavimento de arena compactada tipo "Albero"
-  Tierra
-  Límite acera existente
-  Edificación existente
-  Parcela turística
-  Parcela municipal
-  Parcela EP-6
-  Parcela ELP
-  Tarima de madera ecológica
-  zona de actuación

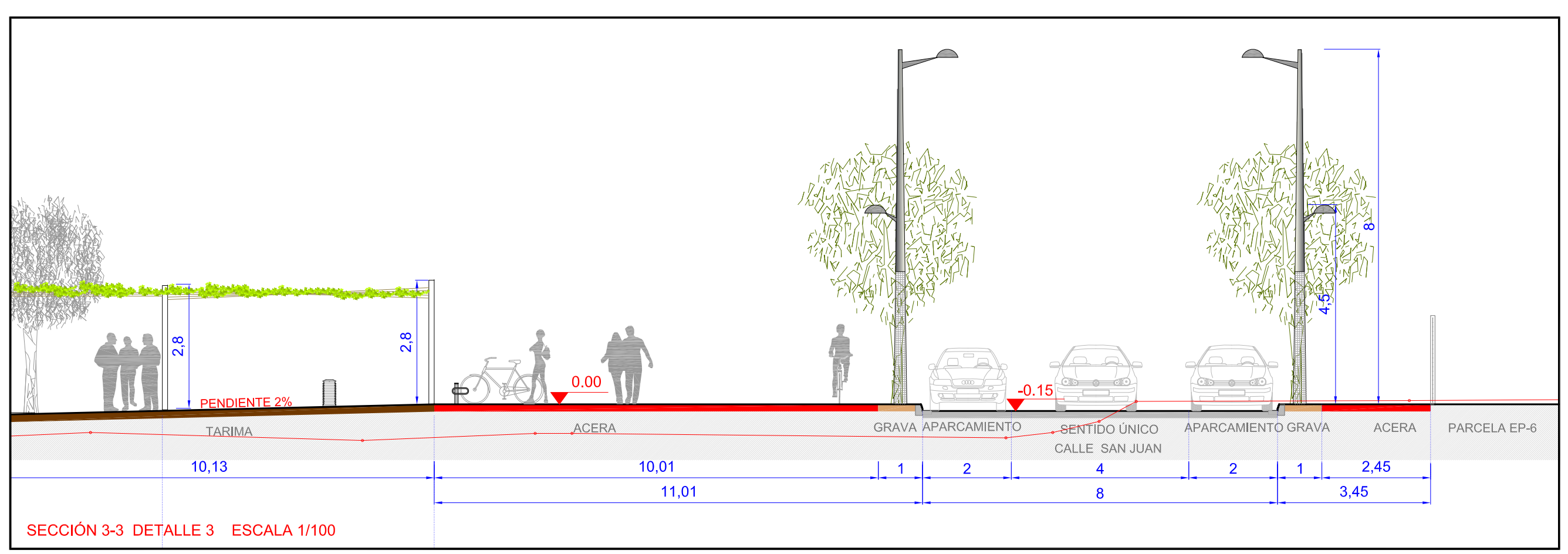
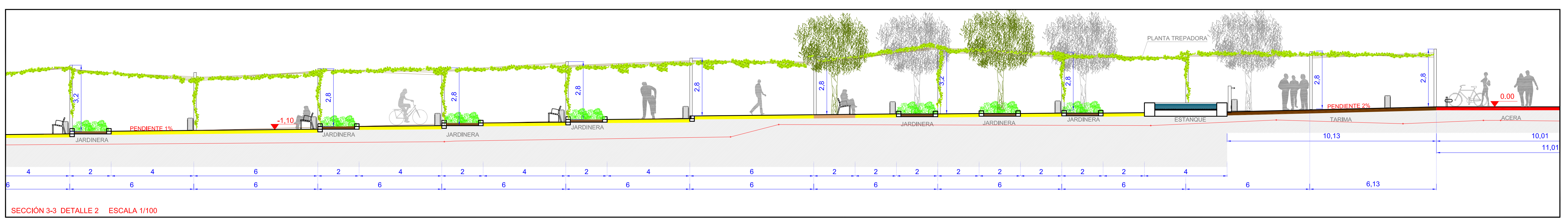
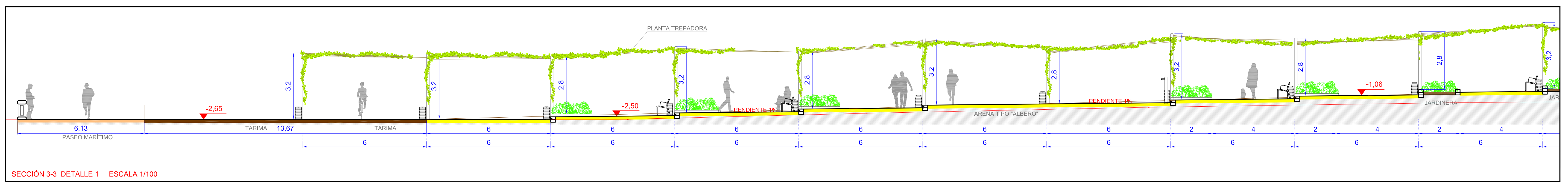
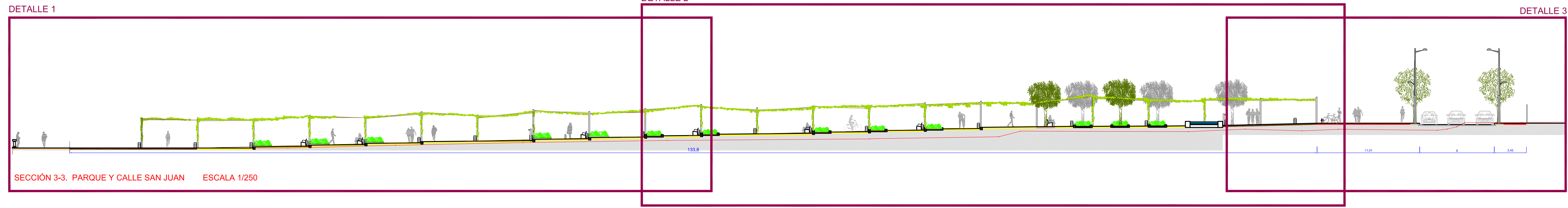
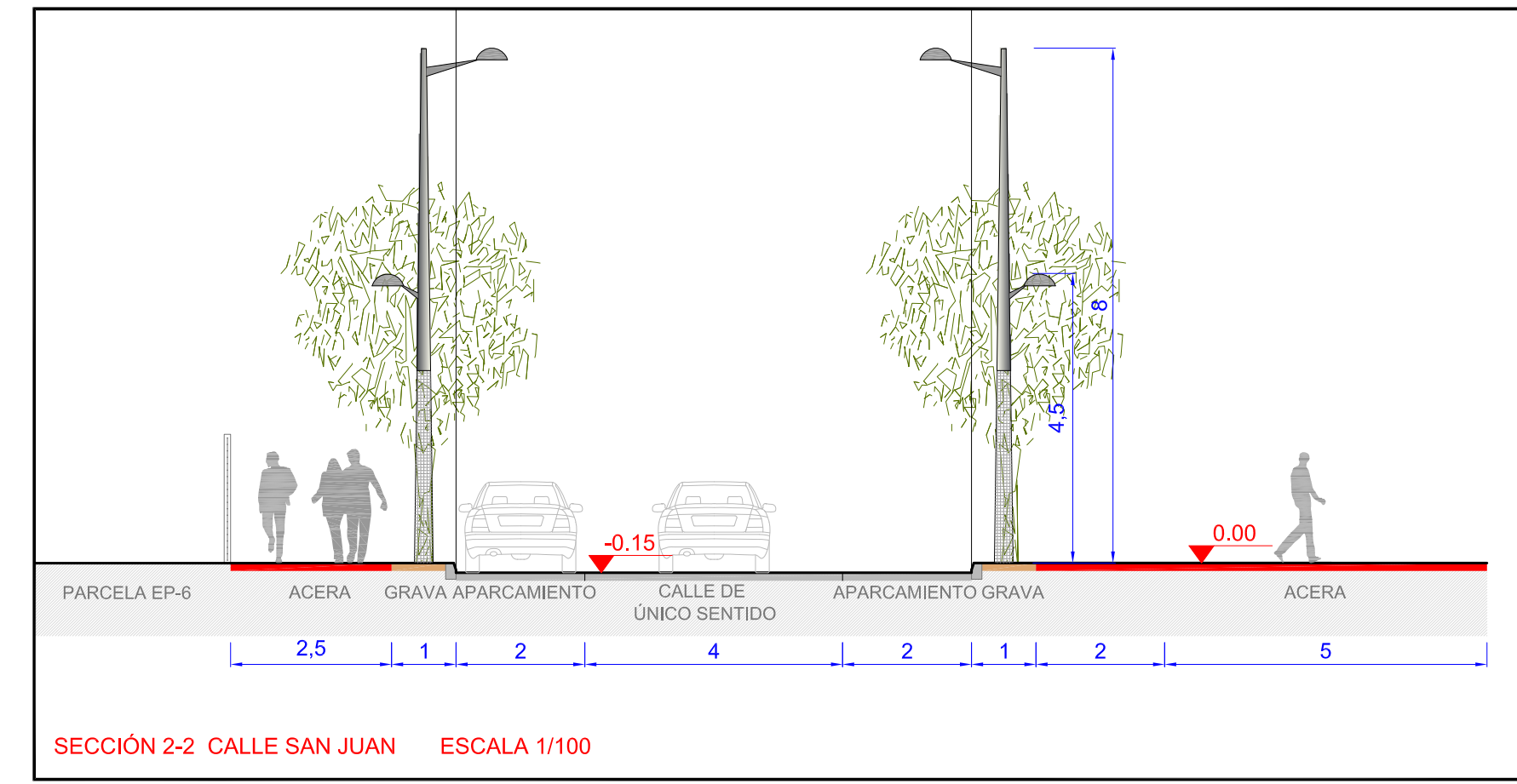
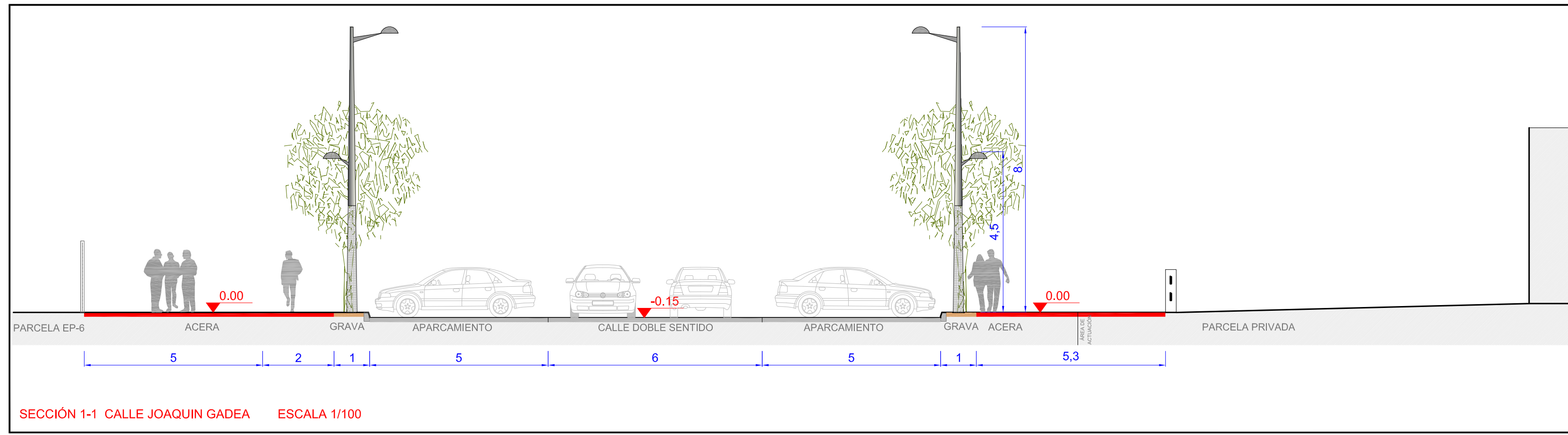


LEYENDA

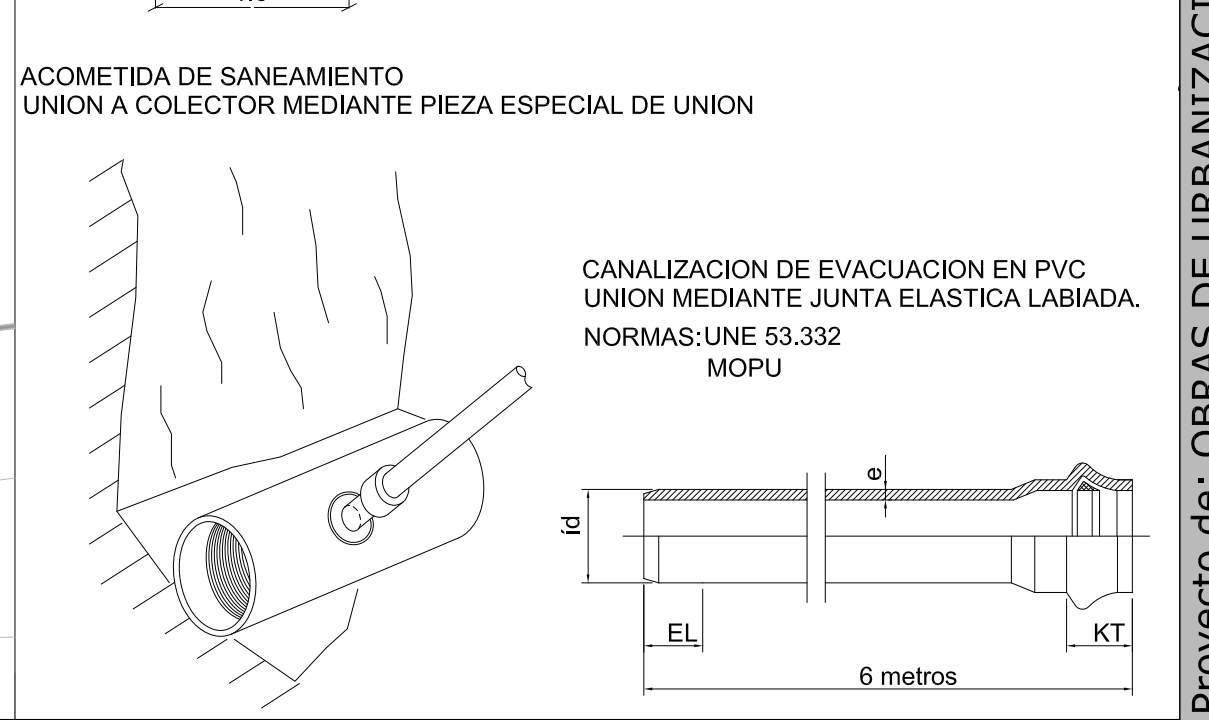
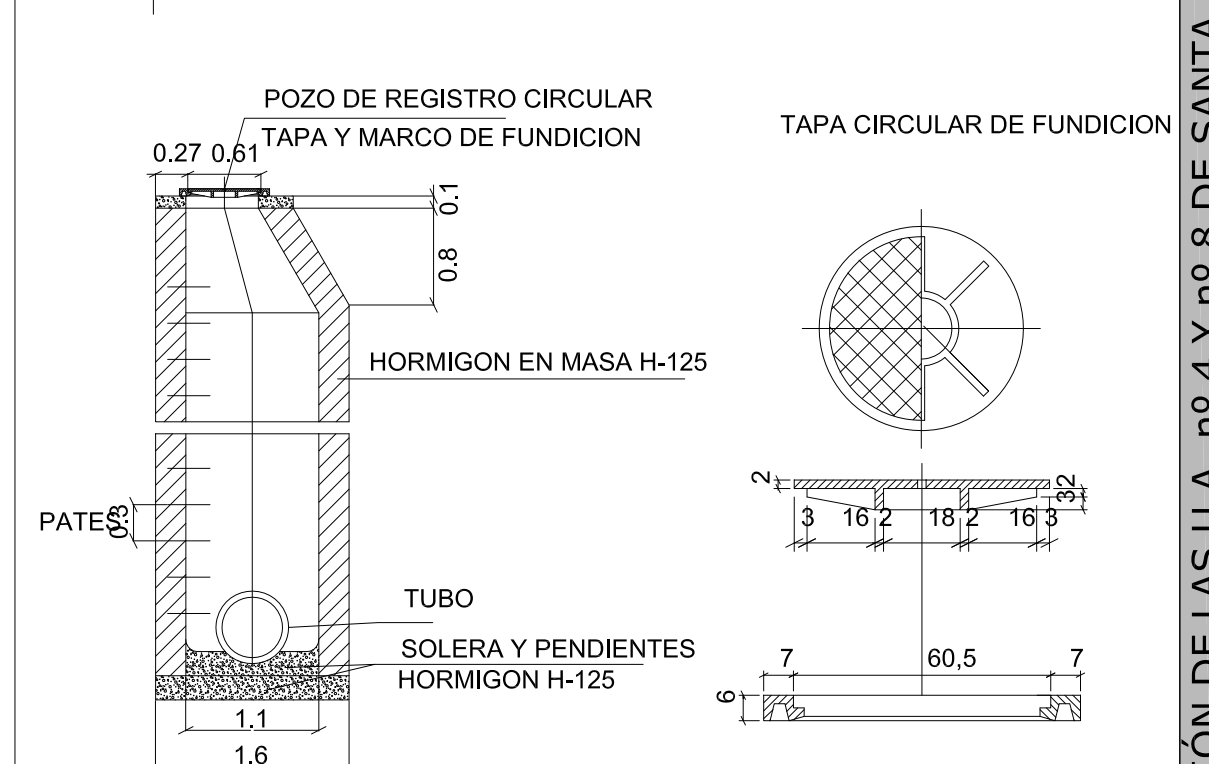
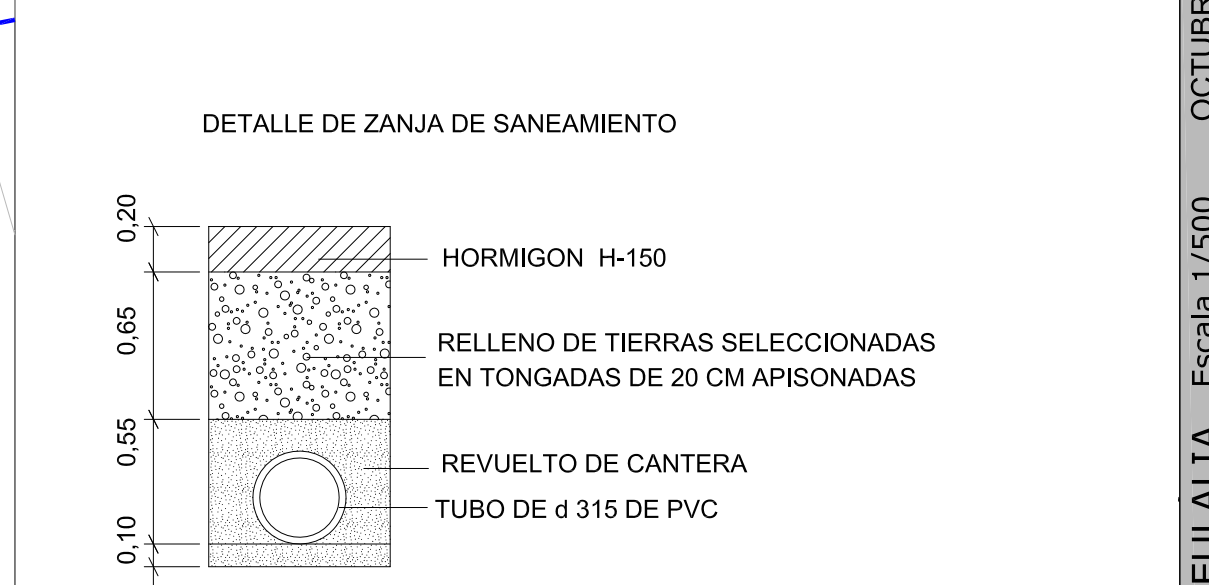
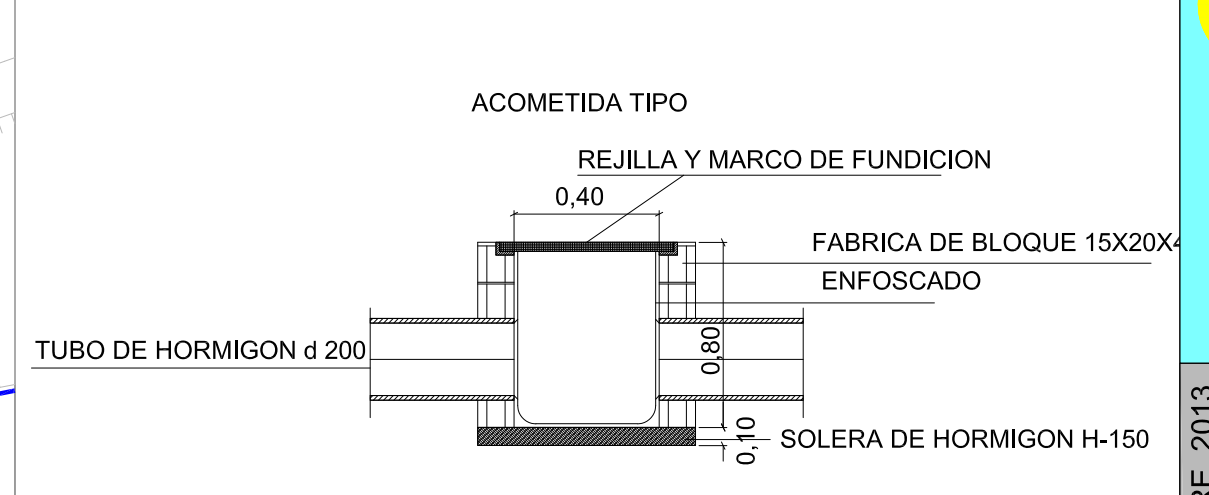
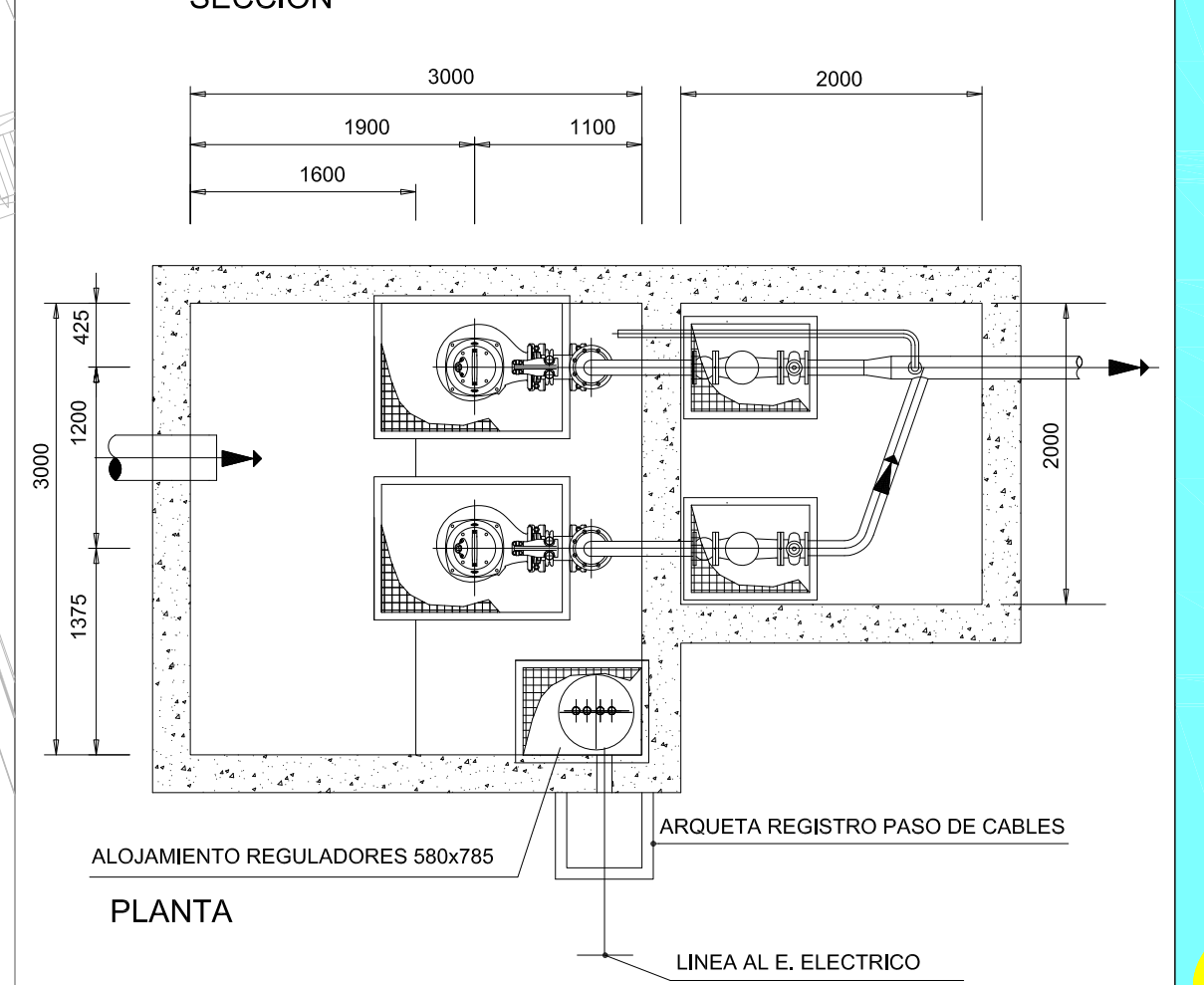
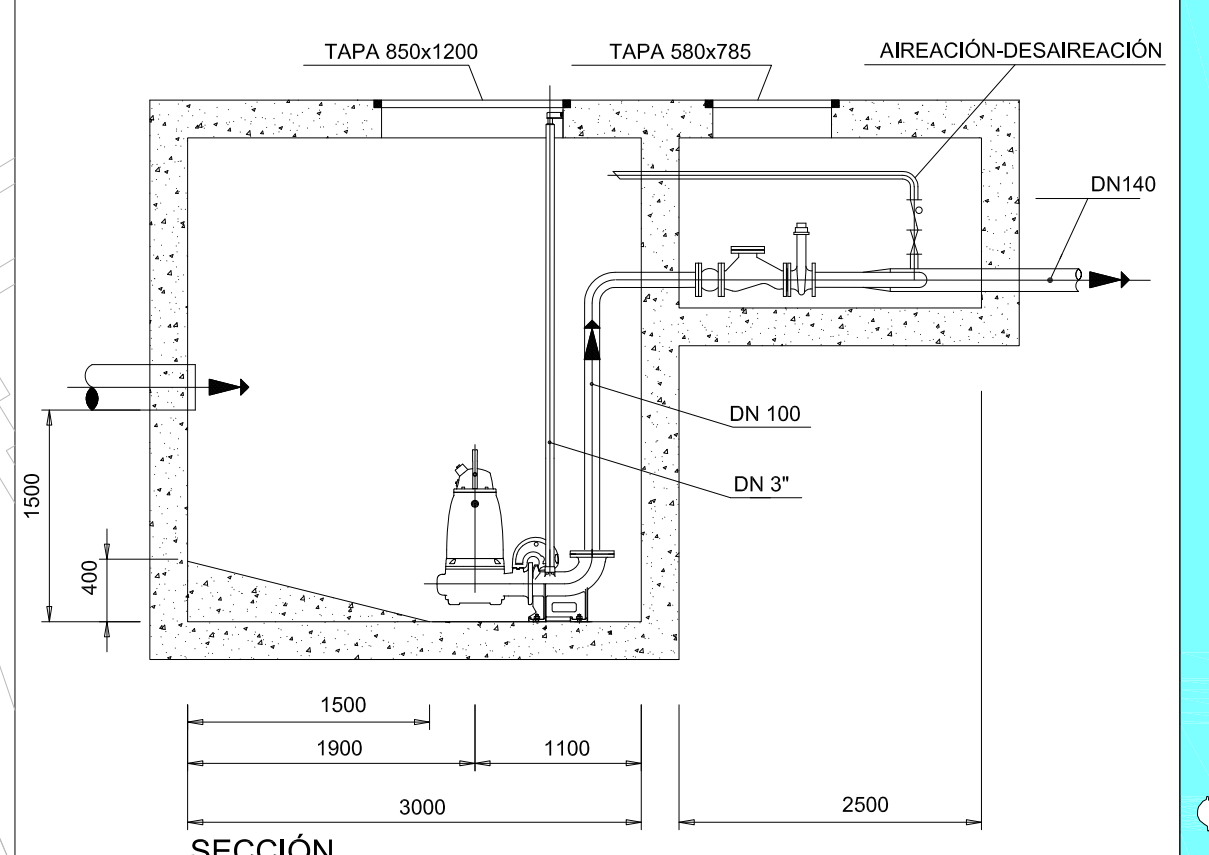
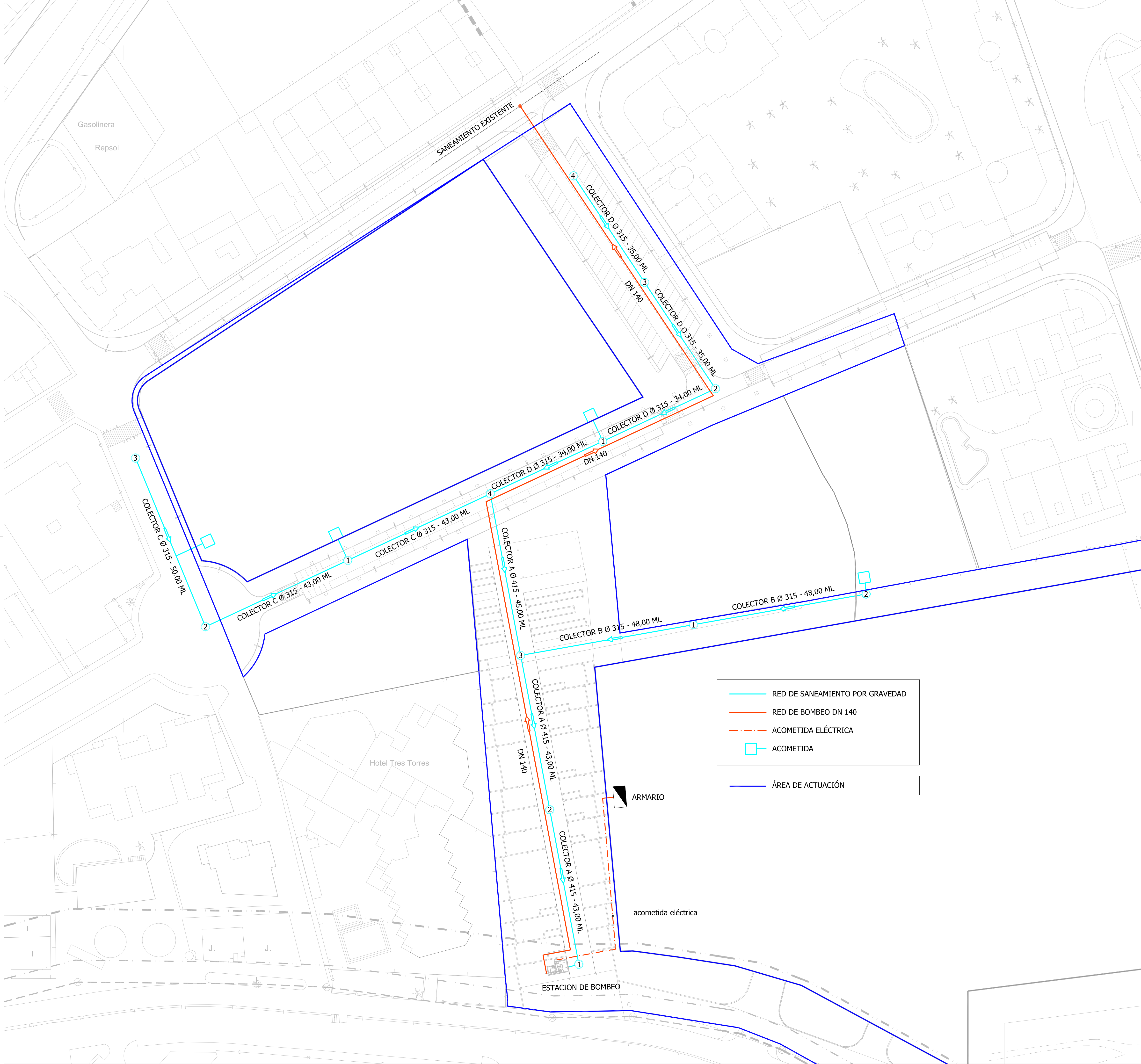
-  Farola doble (4,50m/8,00m altura)
-  Farola simple (4,50m altura)
-  Iluminación. baliza altura 60cm
-  Bolardo de piedra (40x40cm)
-  Árbol
-  Encintado de grava de cristal reciclado
-  Acera de baldosas hidráulica
-  Pavimento de arena compactada tipo "Albero"
-  Tierra
-  Límite acera existente
-  Edificación existente
-  Parcela turística
-  Parcela municipal
-  Parcela EP-6
-  Parcela ELP
-  Tarima de madera ecológica
-  zona de actuación

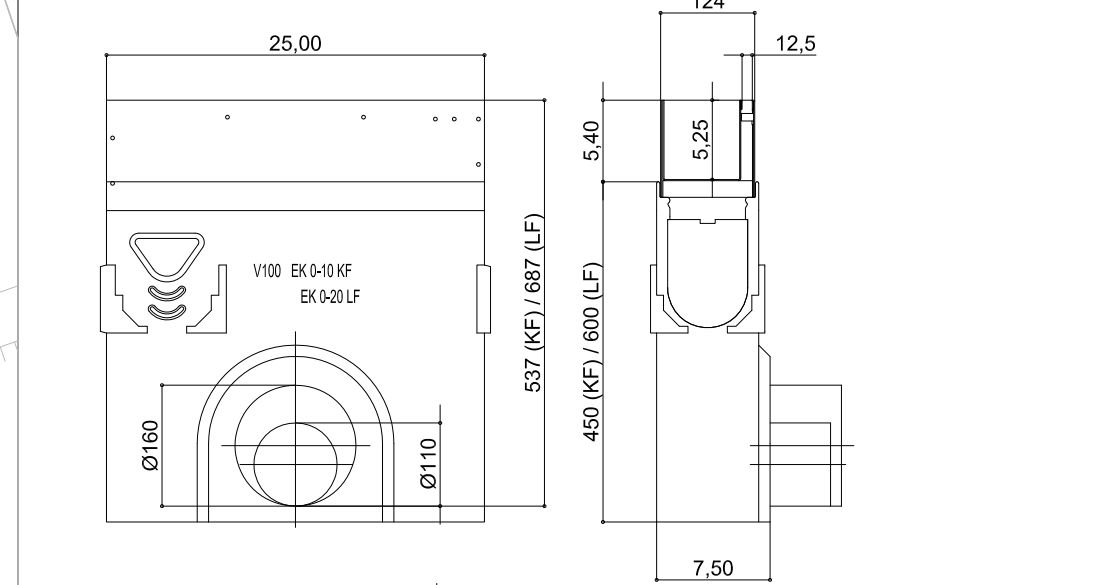
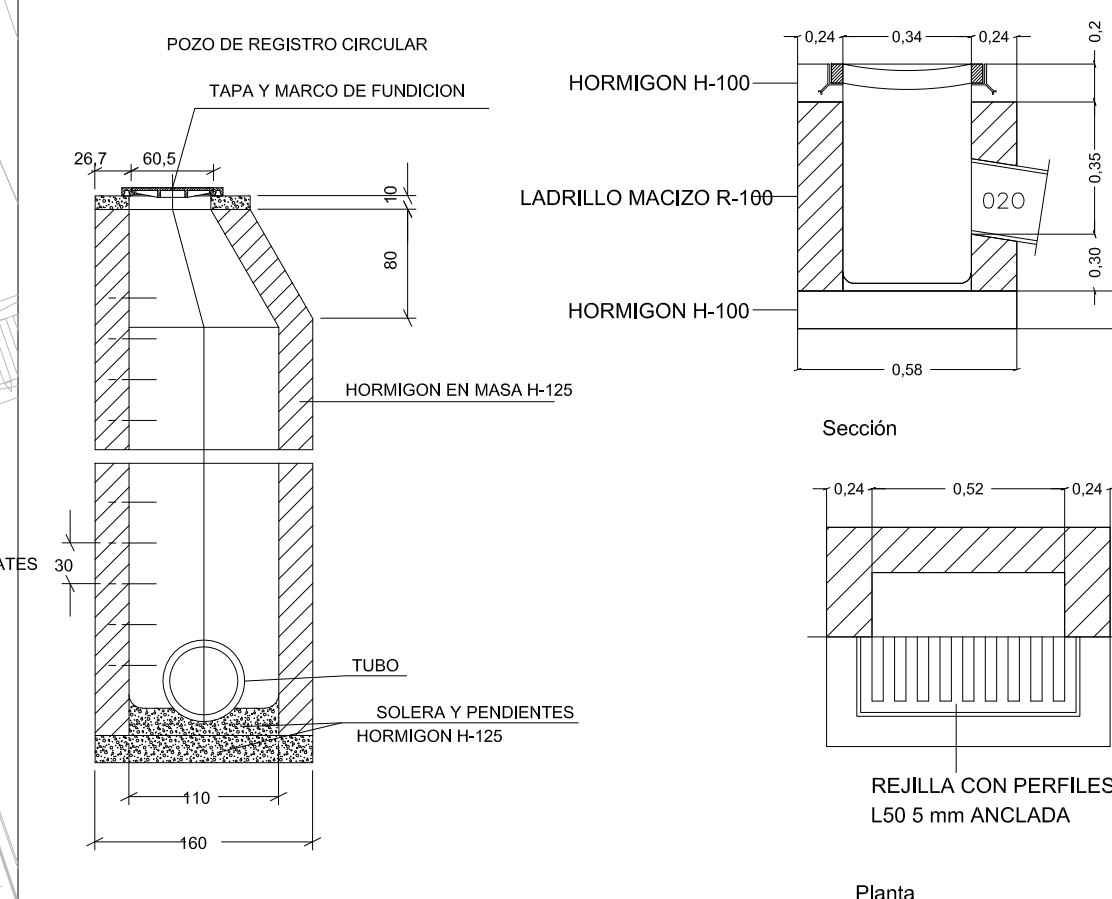
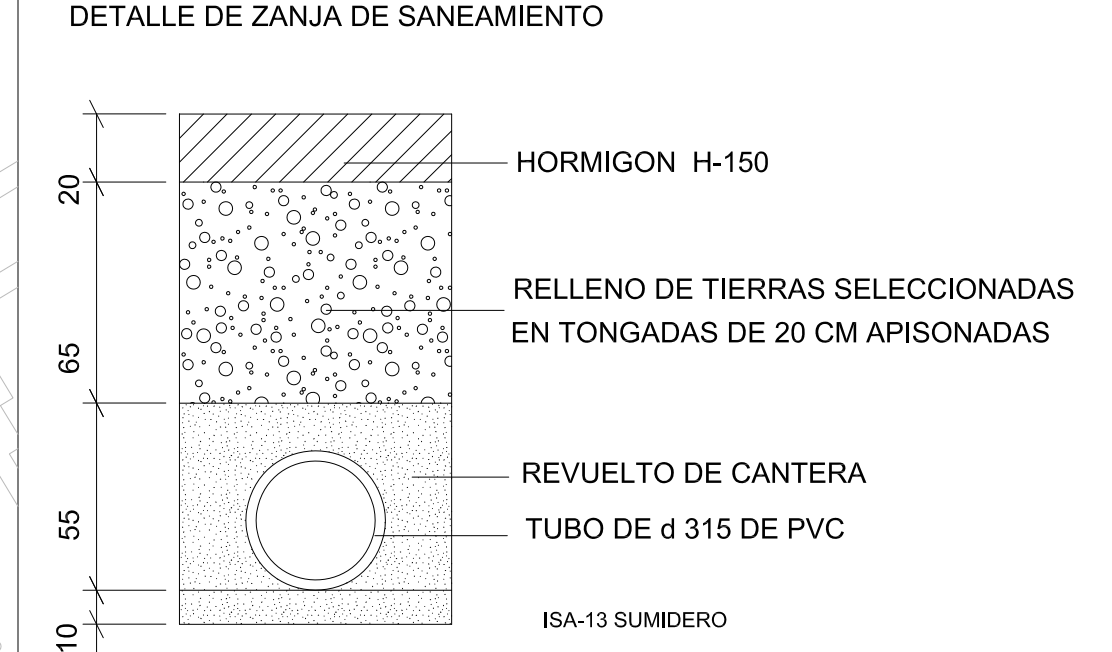
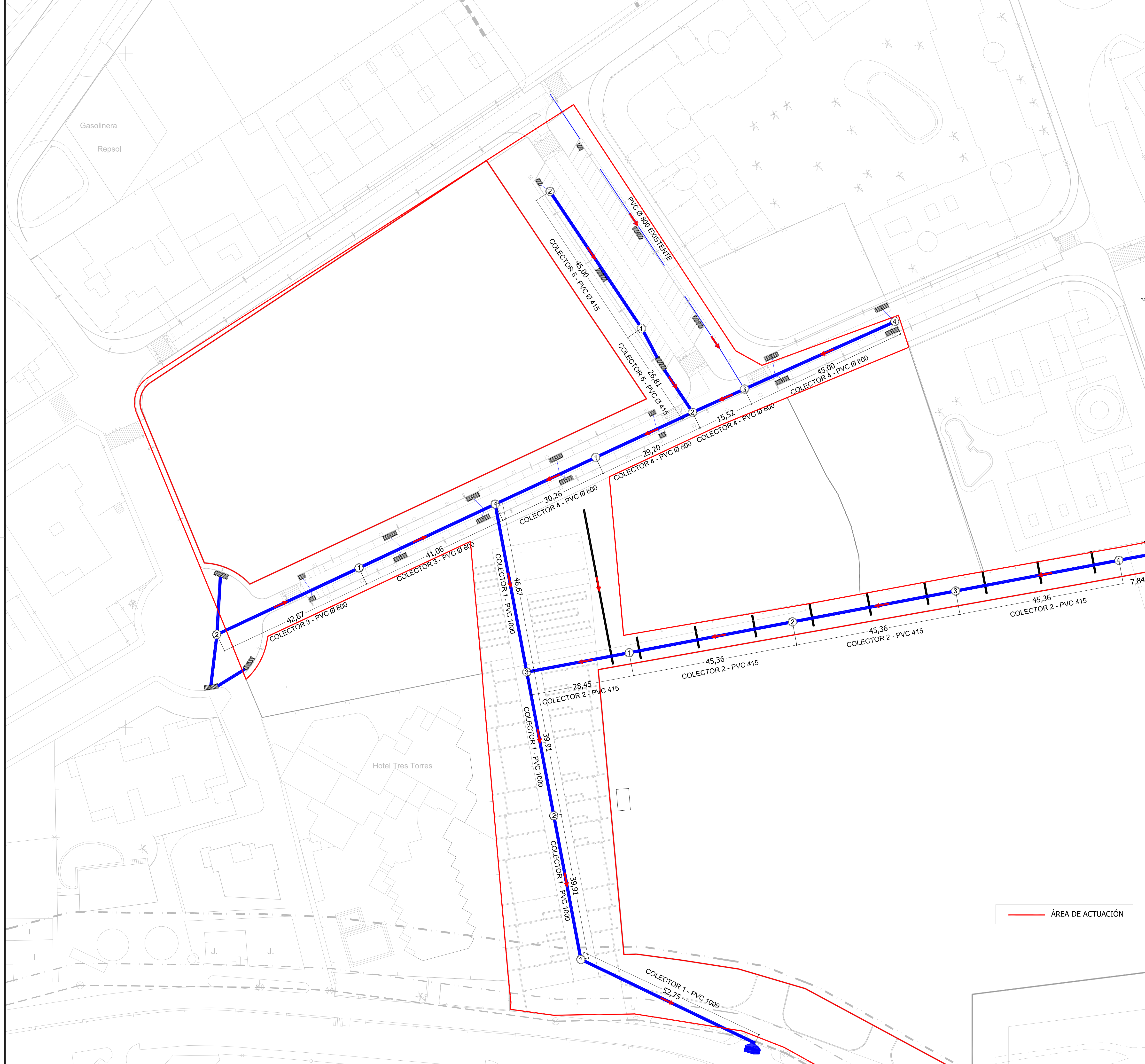


LEYENDA	
	Farola doble (4,50m/8,00m altura)
	Farola simple (4,50m altura)
	Iluminación. baliza altura 60cm
	Bolardo de piedra (40x40cm)
	Árbol
	Encintado de grava de cristal reciclado
	Acera de baldosas hidráulica
	Pavimento de arena compactada tipo "Albero"
	Tierra
	Límite acera existente
	Edificación existente
	Parcela turística
	Parcela municipal
	Parcela EP-6
	Parcela ELP
	Tarima de madera ecológica
	zona de actuación



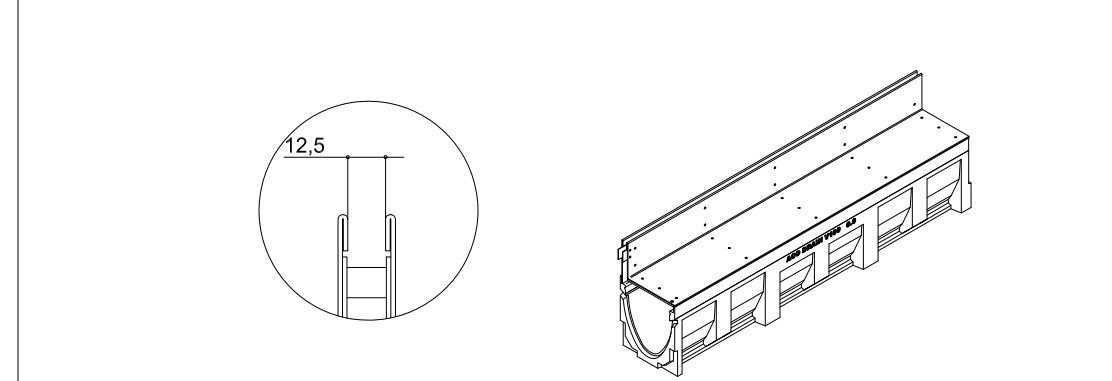
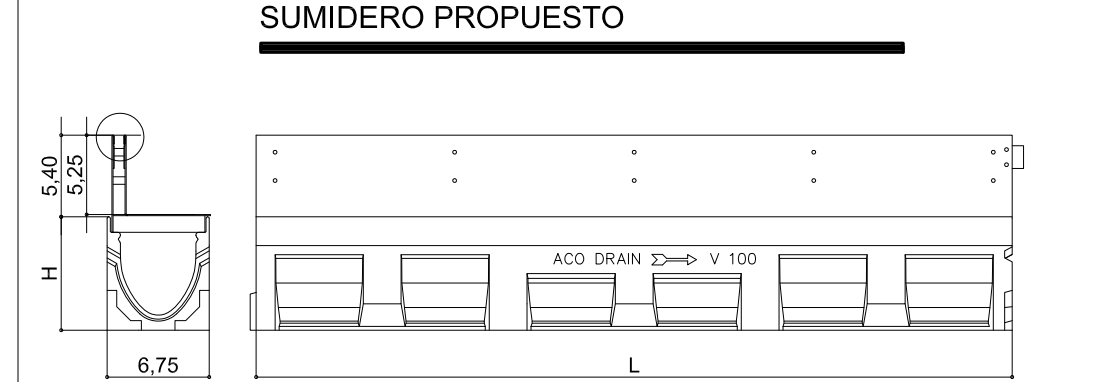






Conjunto sumidero MD100 0.0 + rejilla brickslot ranurada registrable			
Clase de carga	Modelo	Altura H (cm)	Nº Artículo
C250	MD100.0.0	45 / 60	C0003036
D400	MD100.0.0	45 / 60	C0003039

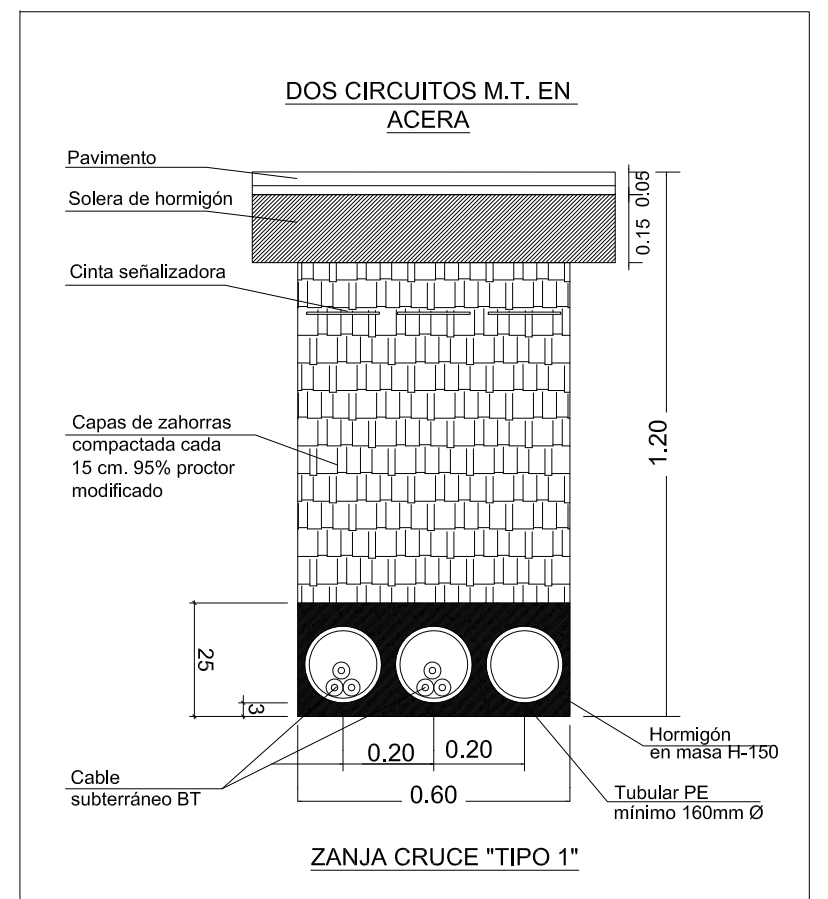
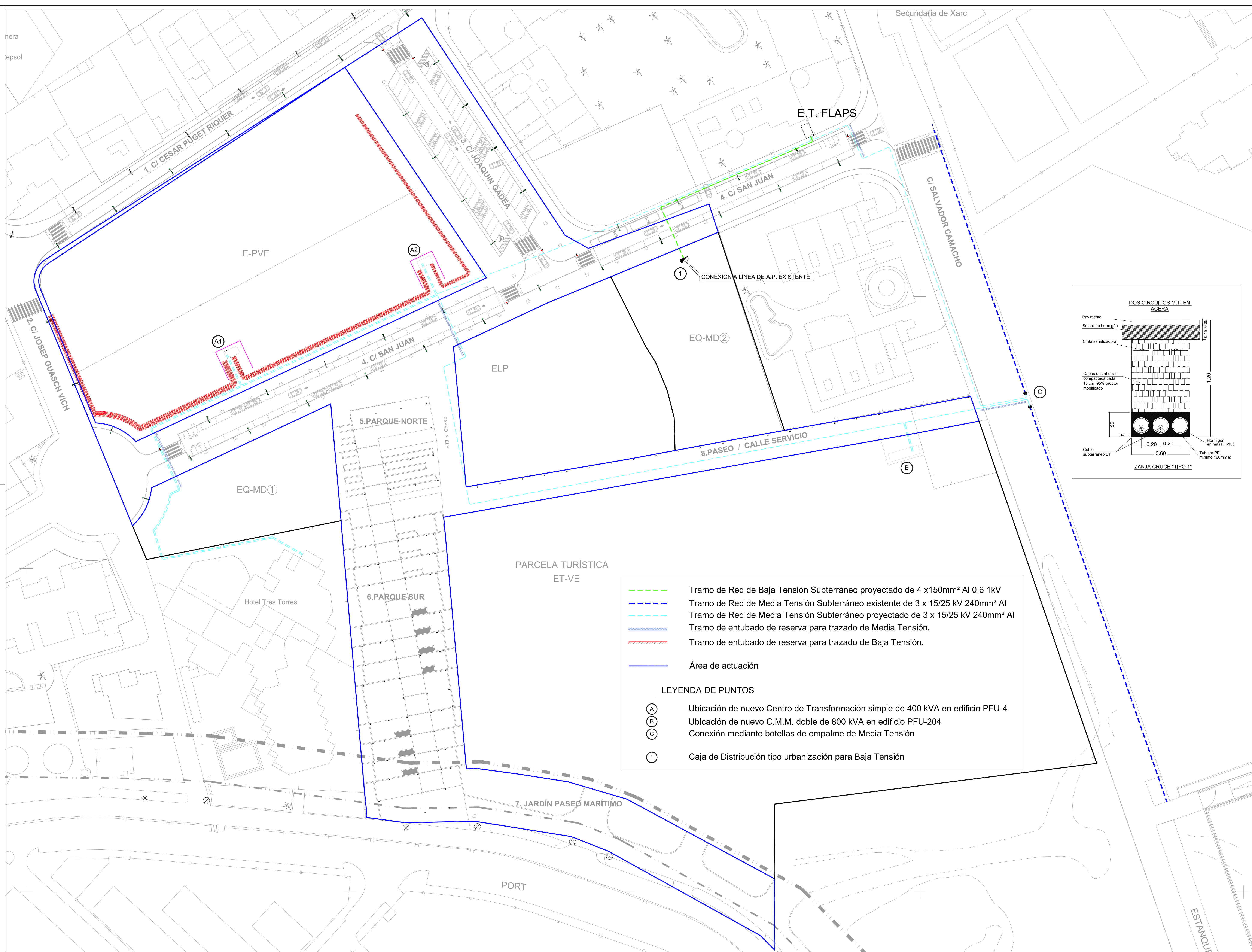
C0003036 / C0003039
 Sumidero para canal de drenaje lineal ranurado para instalación enterrada de hormigón polímero, de clase de carga C250-D400, con rejilla ranurada tipo BRICKSLOT en L, de acero galvanizado, montado sobre bastidor empotrado al canal. Modelo ACO DRAIN MultiDRAIN MD100 todas las alturas o similar, con sección en "V" con efecto autoimpulante. En color natural. Con espacio para la junta de sellado. Con certificado de homologación CE y cumplimiento íntegro de toda la norma EN 1433. Sumideros tipo grande de altura total de 60 cm, ancho total 13,5 cm y ancho interior 100 mm, y sumidero tipo pequeño de altura total de 45 cm, ancho total 13,5 cm y ancho interior 100 mm. Longitud total de 50 cm. Sumideros con junta estanca para salida tubo horizontal de DN100 ó DN160. Reja ranurada BRICKSLOT de altura 10,8 cm registrable, compuesta de dos elementos: marco + rejilla registro.



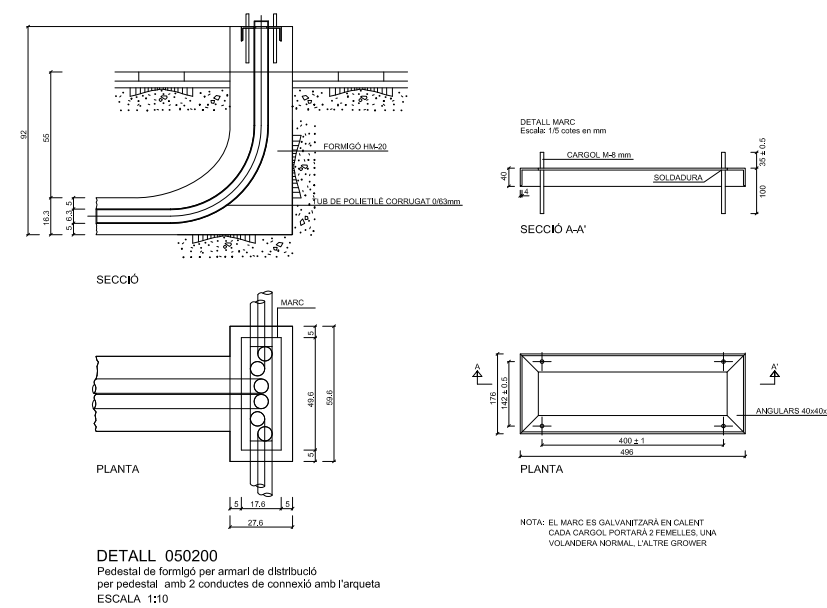
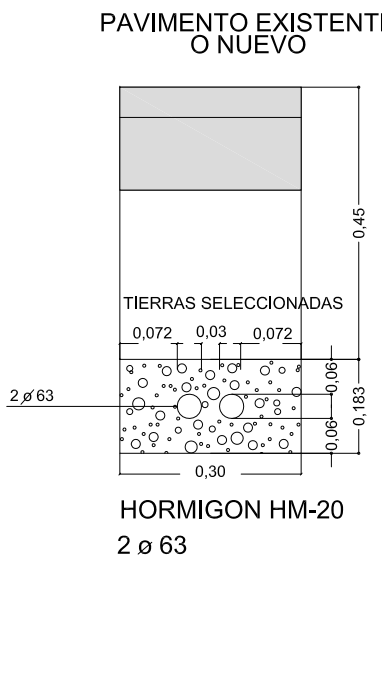
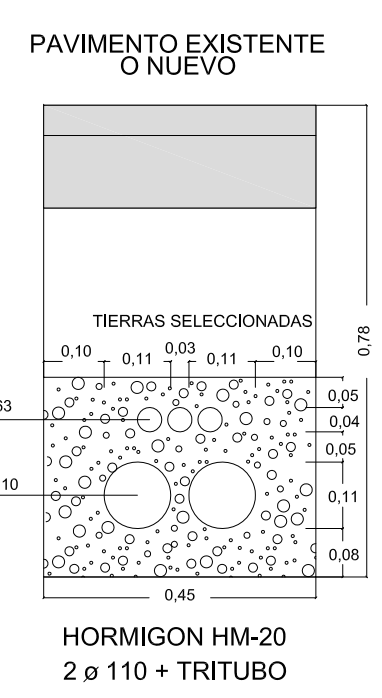
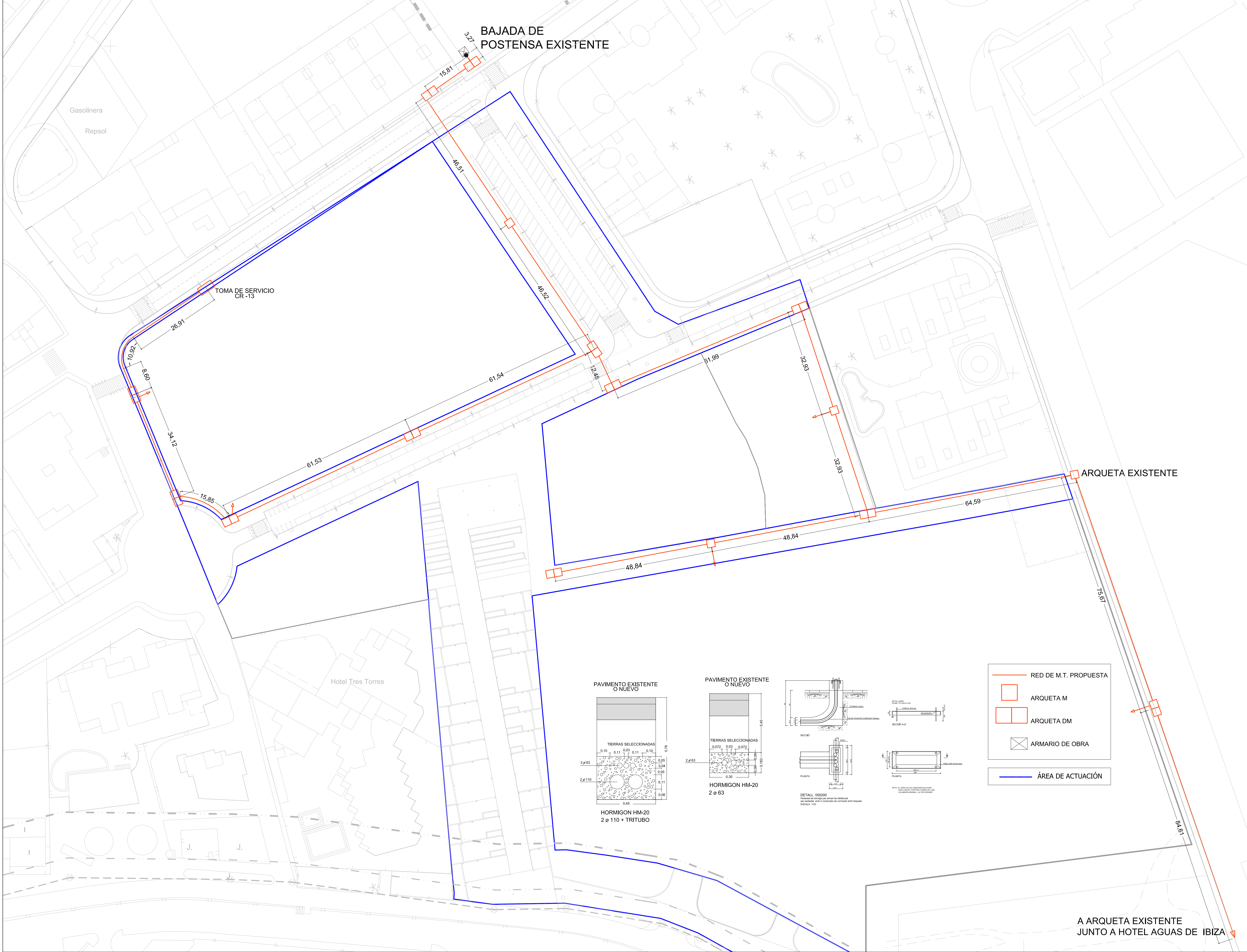
Conjunto canal MD100 0.0 + rejilla brickslot ranurada			
Clase de carga	Modelo	Altura H (cm)	Nº Artículo
C250	MD100.0.0	15,0	C0003035
D400	MD100.0.0	15,0	C0003038

C0003035 / C0003038
 Canal de drenaje lineal ranurado para instalación enterrada de hormigón polímero, de clase de carga C250-D400, con rejilla ranurada tipo BRICKSLOT en L, de acero galvanizado, montado sobre bastidor empotrado al canal. Modelo ACO DRAIN MultiDRAIN MD100 0.0 o similar, con sección en "V" con efecto autoimpulante. En color natural. Con espacio para la junta de sellado. Con certificado de homologación CE y cumplimiento íntegro de toda la norma EN 1433. Canal de altura total de 15 cm, ancho total 13,5 cm y ancho interior 10 cm. Longitud total de 100 cm. Reja ranurada BRICKSLOT de altura 10,8 cm.

— ÁREA DE ACTUACIÓN

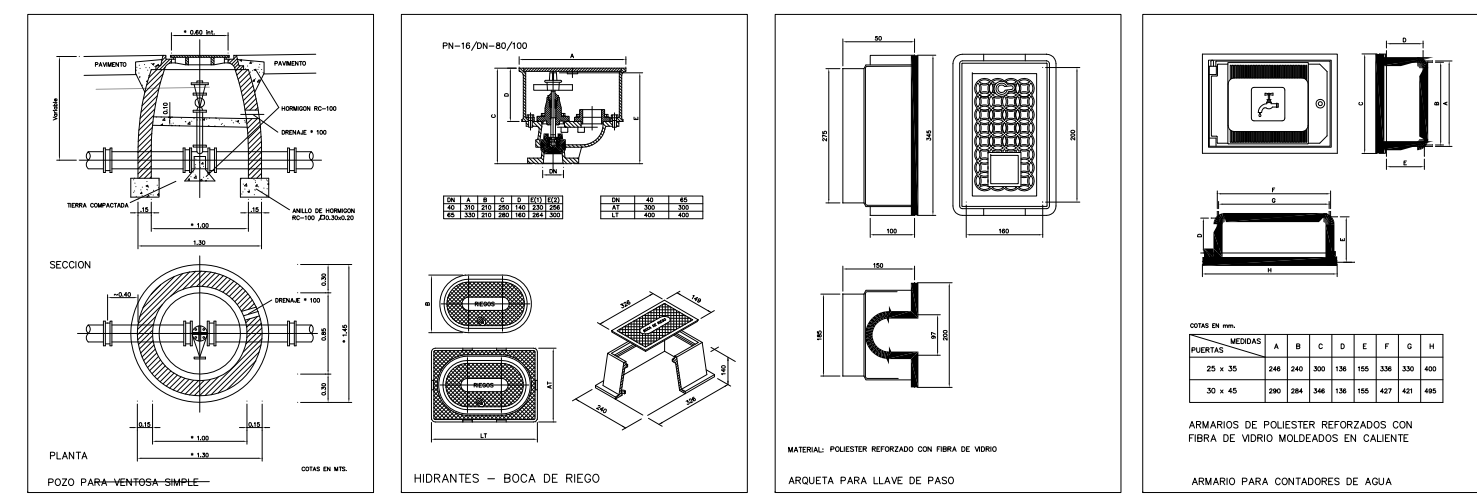
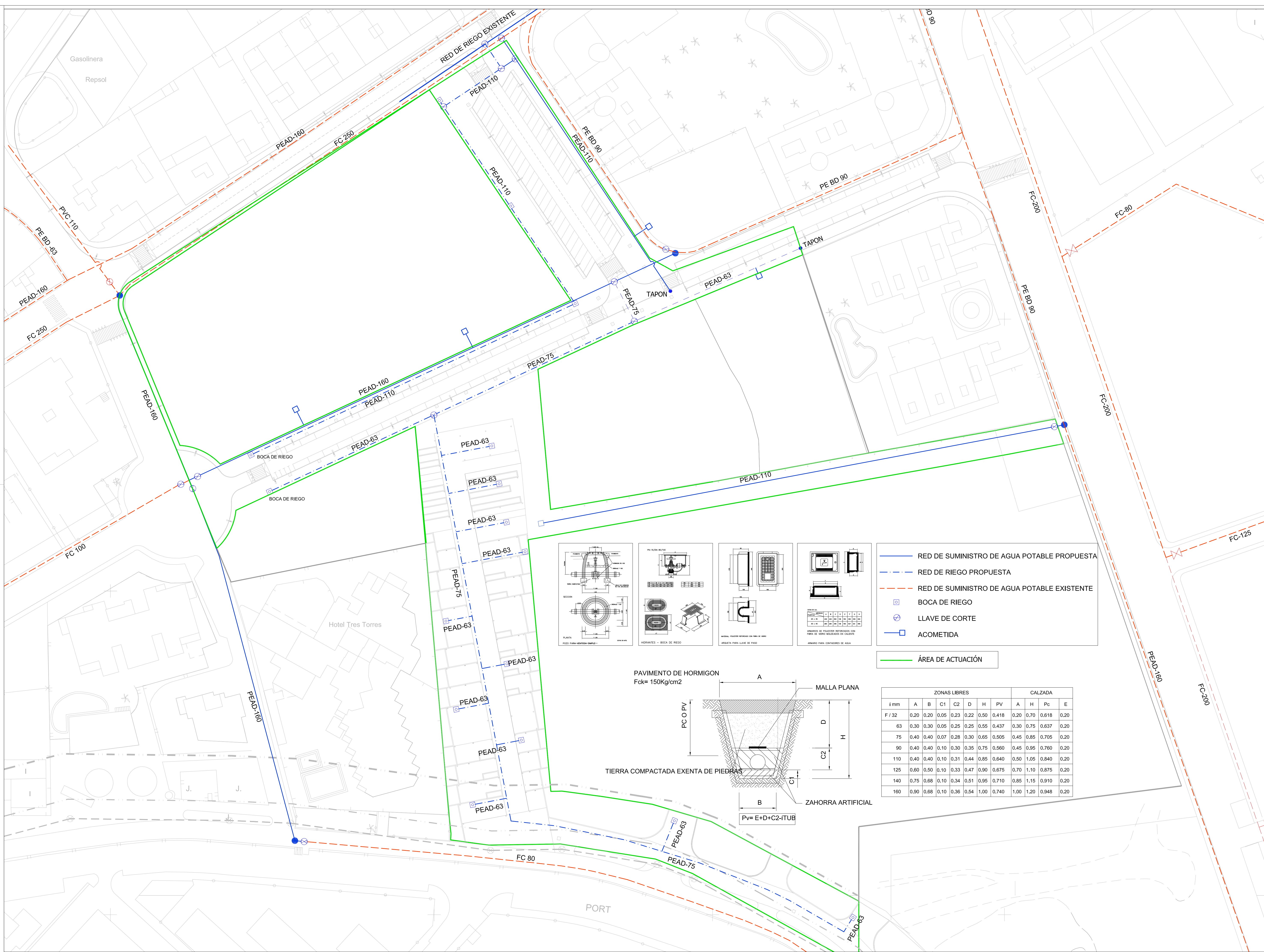


- Tramo de Red de Baja Tensión Subterráneo proyectado de 4 x 150mm² Al 0,6 1kV
 - Tramo de Red de Media Tensión Subterráneo existente de 3 x 15/25 kV 240mm² Al
 - Tramo de Red de Media Tensión Subterráneo proyectado de 3 x 15/25 kV 240mm² Al
 - Tramo de entubado de reserva para trazado de Media Tensión.
 - Tramo de entubado de reserva para trazado de Baja Tensión.
 - Área de actuación
- LEYENDA DE PUNTOS**
- (A) Ubicación de nuevo Centro de Transformación simple de 400 kVA en edificio PFU-4
 - (B) Ubicación de nuevo C.M.M. doble de 800 kVA en edificio PFU-204
 - (C) Conexión mediante botellas de empalme de Media Tensión
 - (1) Caja de Distribución tipo urbanización para Baja Tensión



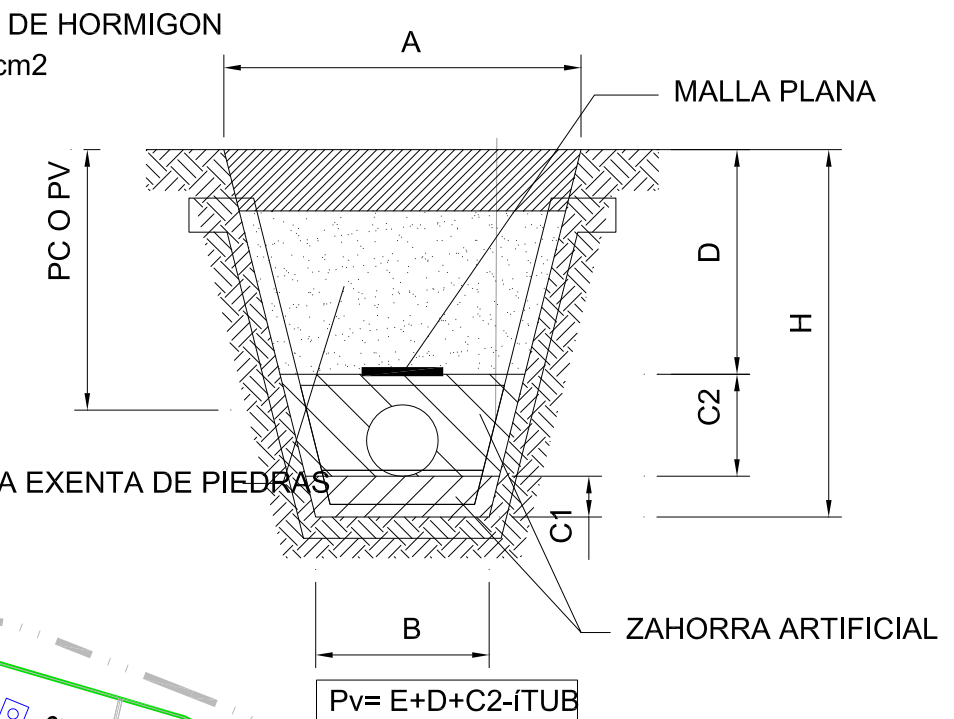
- RED DE M.T. PROPUESTA
- ARQUETA M
- ARQUETA DM
- ARMARIO DE OBRA
- ÀREA DE ACTUACIÓ

A ARQUETA EXISTENTE JUNTO A HOTEL AGUAS DE IBIZA

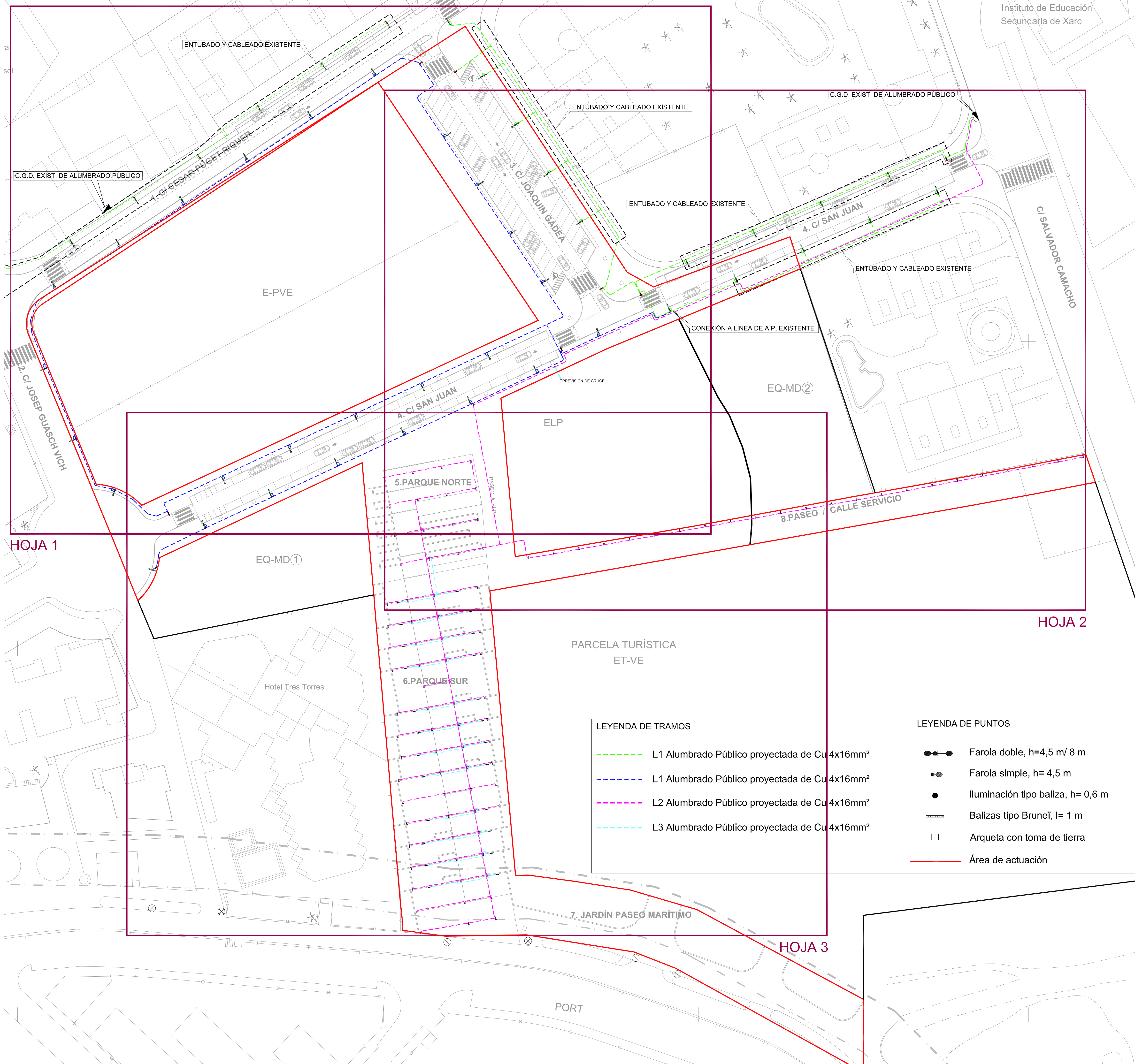


- RED DE SUMINISTRO DE AGUA POTABLE PROPUESTA
- - - RED DE RIEGO PROPUESTA
- - - RED DE SUMINISTRO DE AGUA POTABLE EXISTENTE
- BOCA DE RIEGO
- ⊗ LLAVE DE CORTE
- ACOMETIDA
- ÁREA DE ACTUACIÓN

PAVIMENTO DE HORMIGON
Fck= 150Kg/cm2



i mm	ZONAS LIBRES							CALZADA			
	A	B	C1	C2	D	H	PV	A	H	Pc	E
F / 32	0.20	0.20	0.05	0.23	0.22	0.50	0.418	0.20	0.70	0.618	0.20
63	0.30	0.30	0.05	0.25	0.25	0.55	0.437	0.30	0.75	0.637	0.20
75	0.40	0.40	0.07	0.28	0.30	0.65	0.505	0.45	0.85	0.705	0.20
90	0.40	0.40	0.10	0.30	0.35	0.75	0.560	0.45	0.95	0.760	0.20
110	0.40	0.40	0.10	0.31	0.44	0.85	0.640	0.50	1.05	0.840	0.20
125	0.60	0.50	0.10	0.33	0.47	0.90	0.675	0.70	1.10	0.875	0.20
140	0.75	0.68	0.10	0.34	0.51	0.95	0.710	0.85	1.15	0.910	0.20
160	0.90	0.68	0.10	0.36	0.54	1.00	0.740	1.00	1.20	0.948	0.20

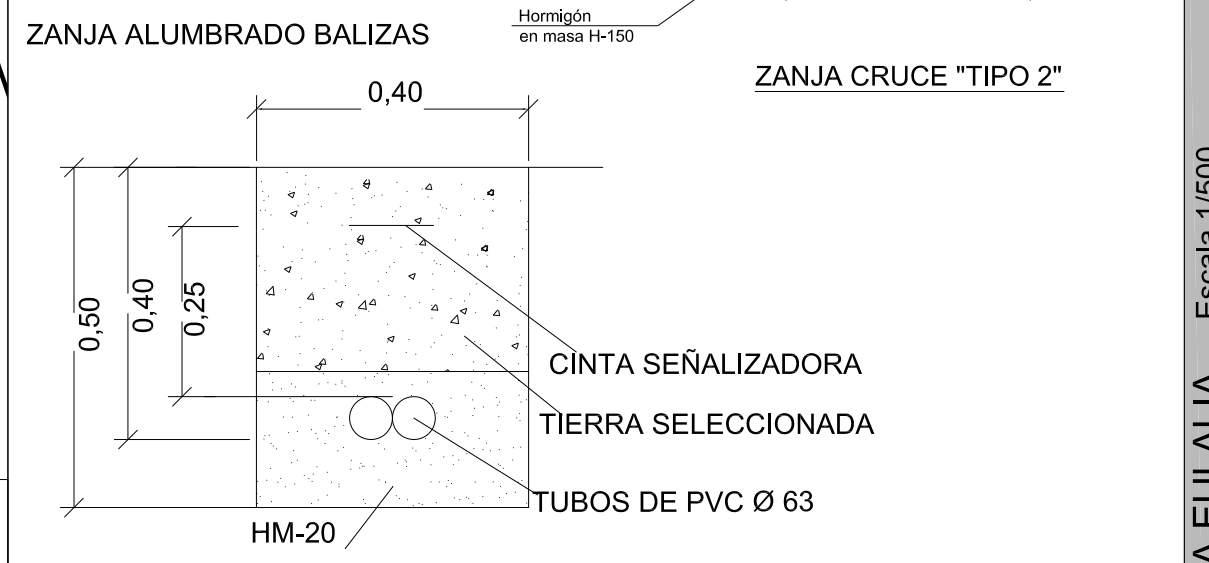
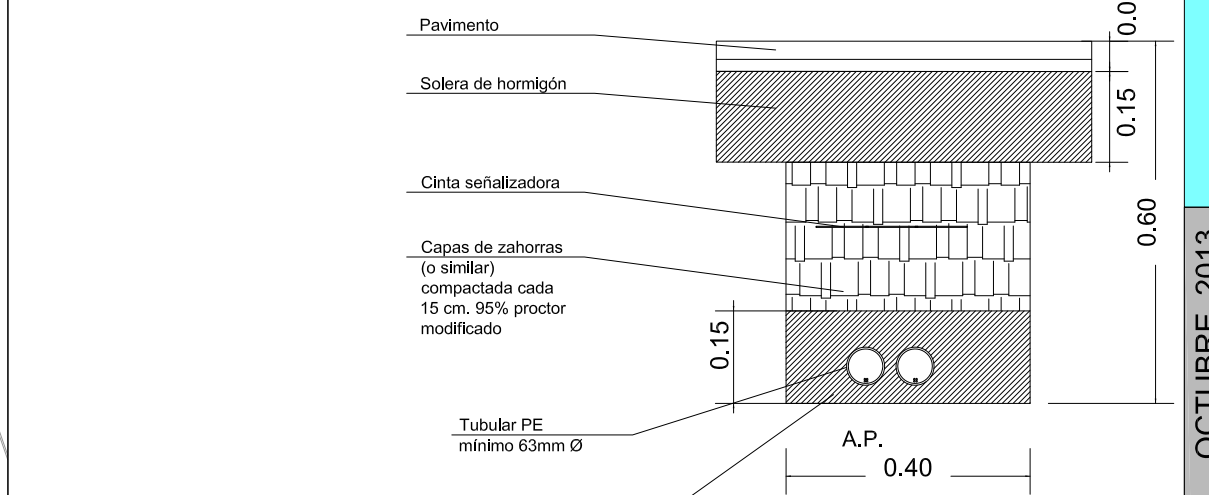
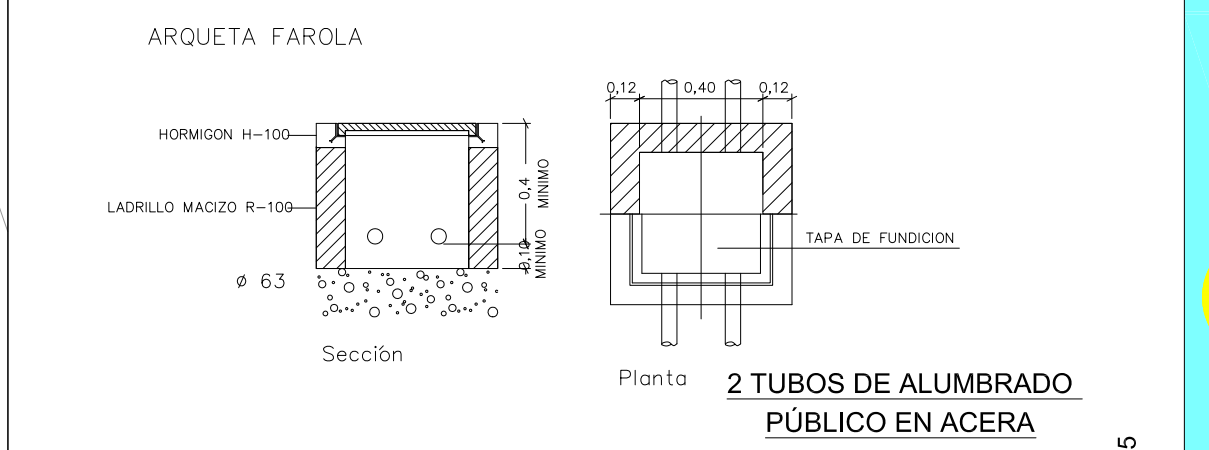
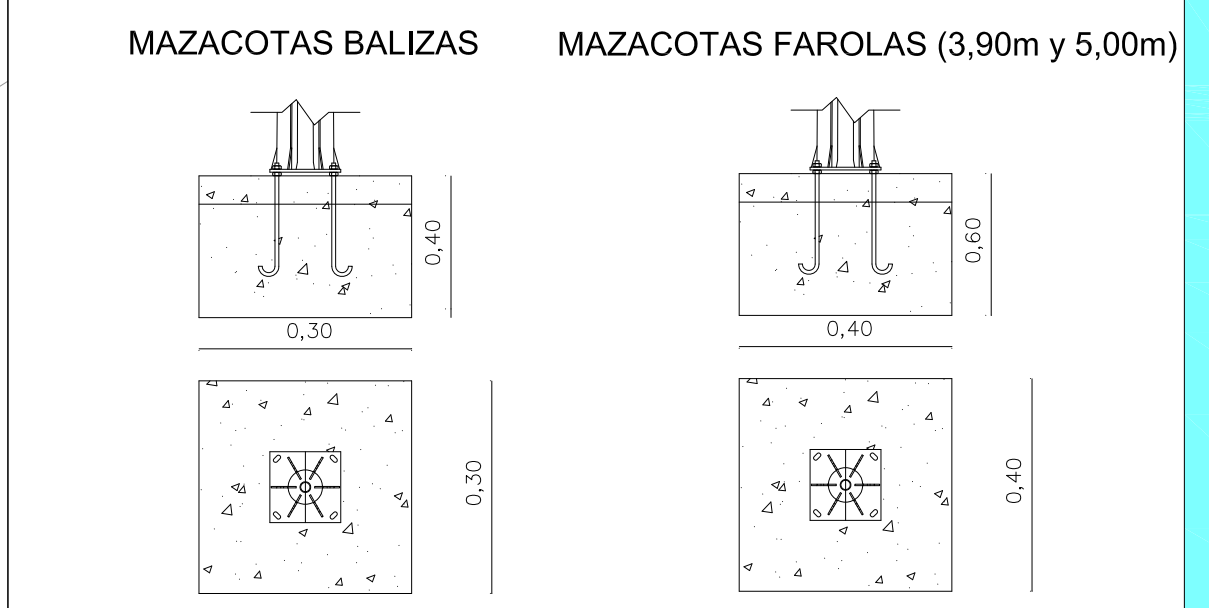
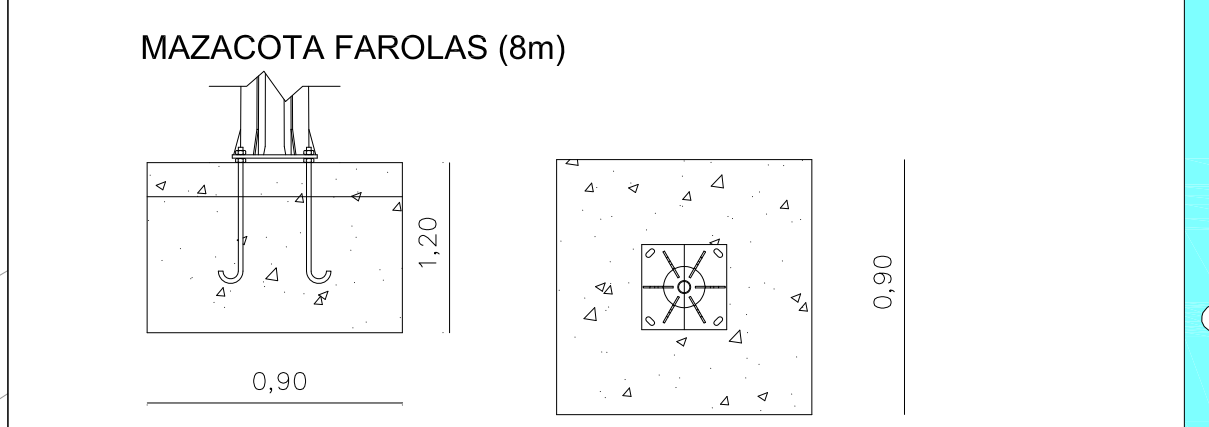
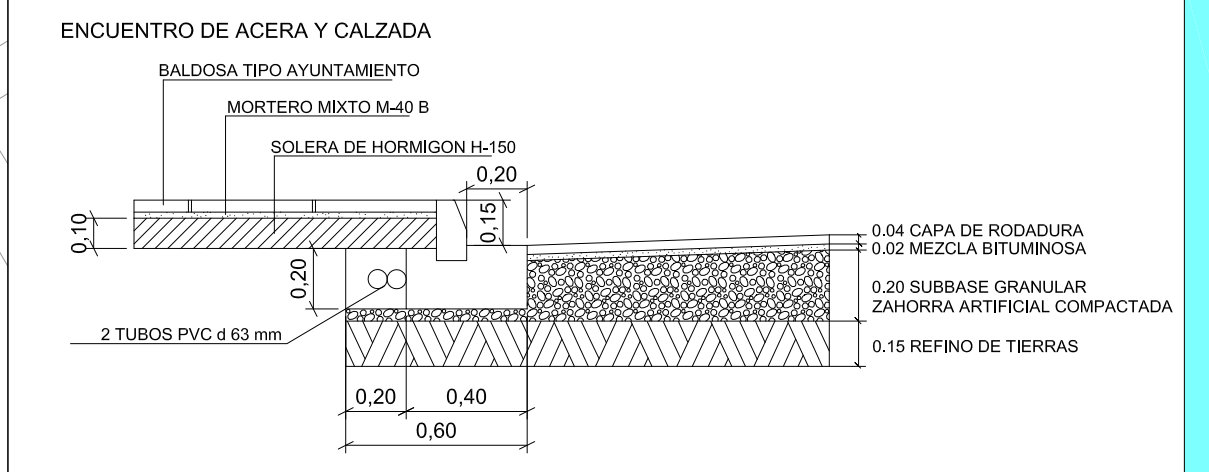


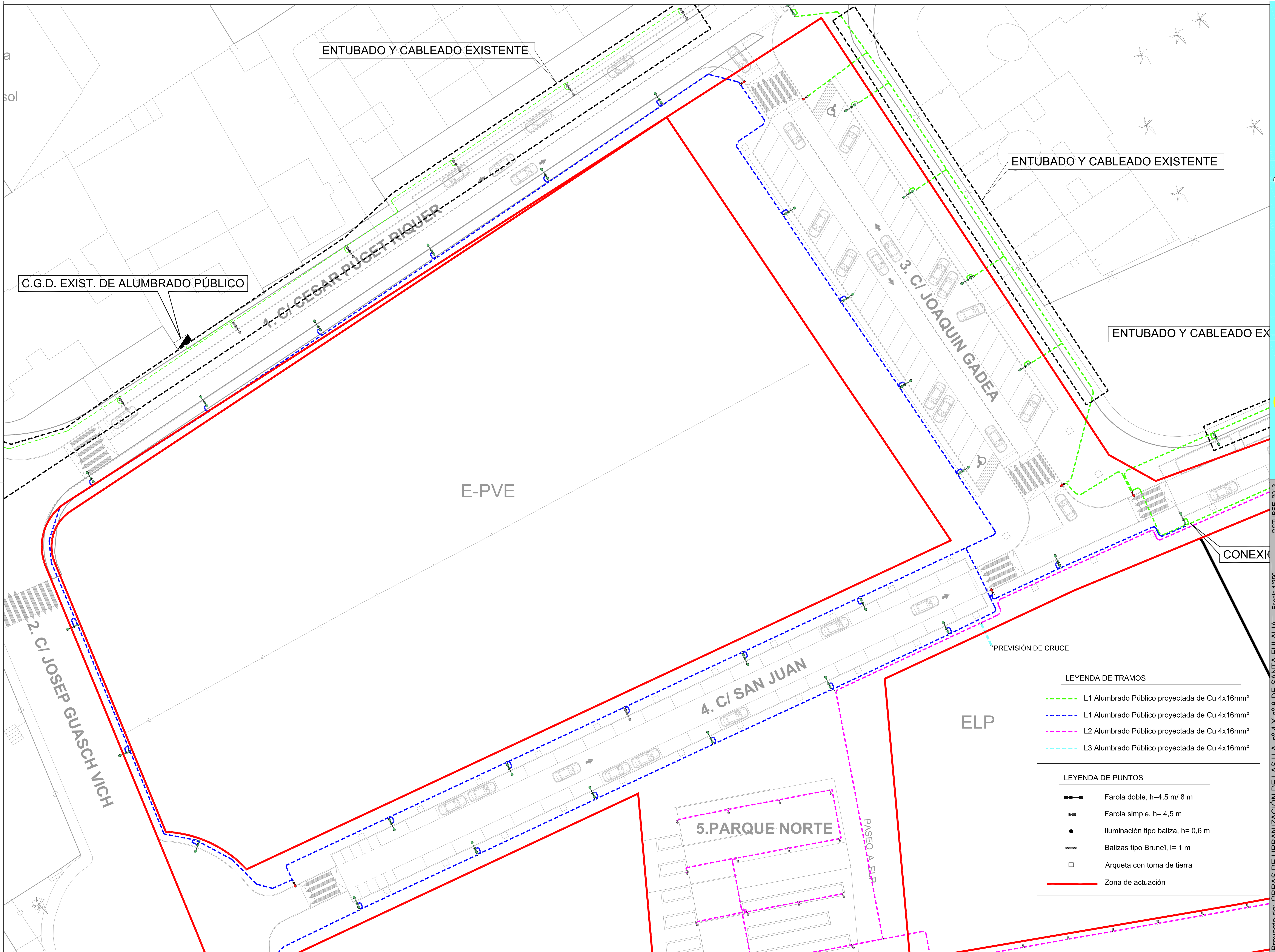
HOJA 1

HOJA 2

HOJA 3

LEYENDA DE TRAMOS		LEYENDA DE PUNTOS	
	L1 Alumbrado Público proyectada de Cu 4x16mm ²		Farola doble, h=4,5 m/ 8 m
	L1 Alumbrado Público proyectada de Cu 4x16mm ²		Farola simple, h= 4,5 m
	L2 Alumbrado Público proyectada de Cu 4x16mm ²		Iluminación tipo baliza, h= 0,6 m
	L3 Alumbrado Público proyectada de Cu 4x16mm ²		Balizas tipo Brunei, l= 1 m
			Arqueta con toma de tierra
			Área de actuación





ENTUBADO Y CABLEADO EXISTENTE

ENTUBADO Y CABLEADO EXISTENTE

C.G.D. EXIST. DE ALUMBRADO PÚBLICO

ENTUBADO Y CABLEADO EX

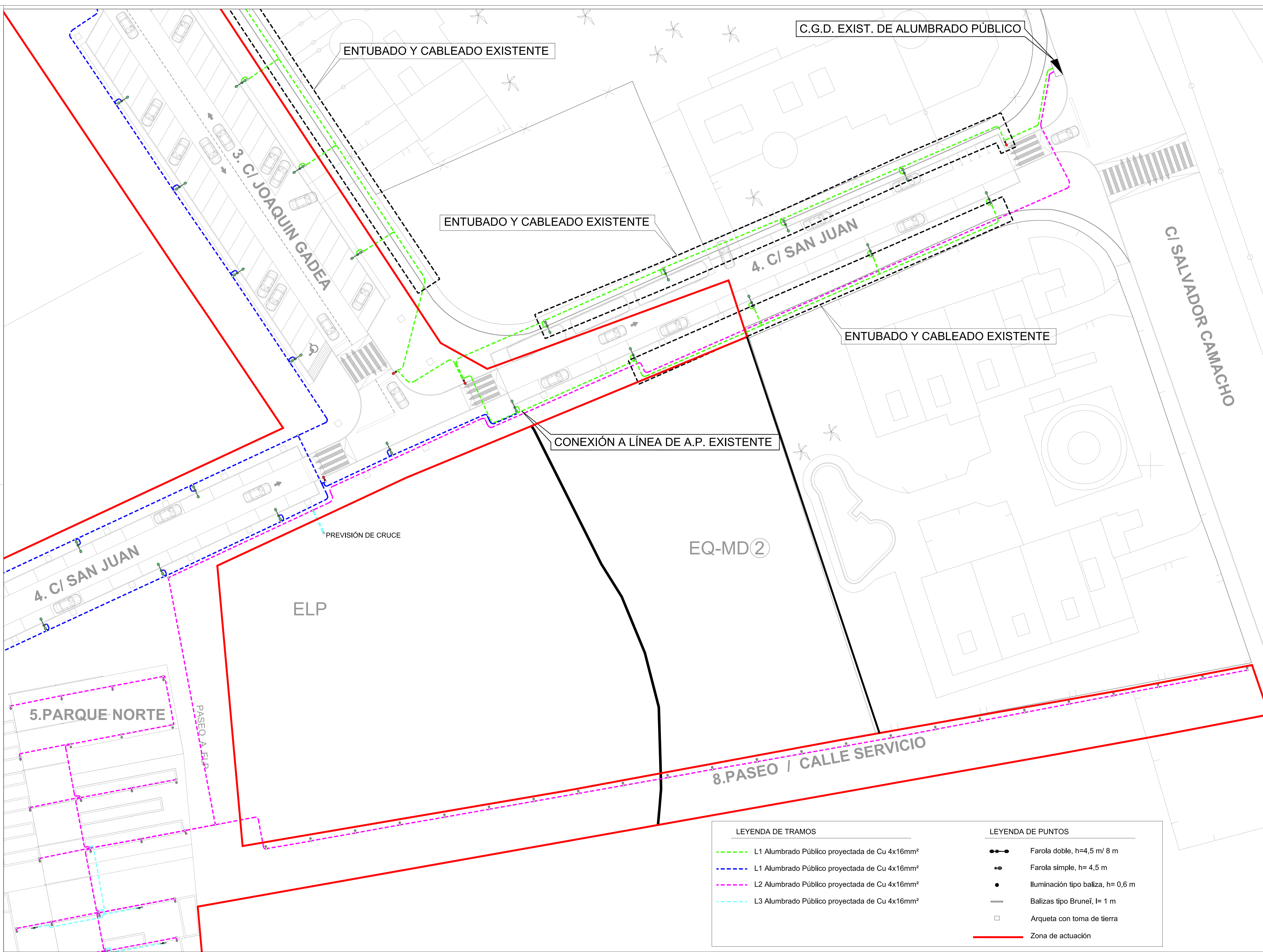
E-PVE

CONEXI

PREVISIÓN DE CRUCE

LEYENDA DE TRAMOS	
	L1 Aluminado Público proyectada de Cu 4x16mm ²
	L1 Aluminado Público proyectada de Cu 4x16mm ²
	L2 Aluminado Público proyectada de Cu 4x16mm ²
	L3 Aluminado Público proyectada de Cu 4x16mm ²

LEYENDA DE PUNTOS	
	Farola doble, h=4,5 m/ 8 m
	Farola simple, h= 4,5 m
	Iluminación tipo baliza, h= 0,6 m
	Balizas tipo Bruneí, l= 1 m
	Arqueta con toma de tierra
	Zona de actuación



C.G.D. EXIST. DE ALUMBRADO PÚBLICO

ENTUBADO Y CABLEADO EXISTENTE

ENTUBADO Y CABLEADO EXISTENTE

ENTUBADO Y CABLEADO EXISTENTE

CONEXIÓN A LÍNEA DE A.P. EXISTENTE

PREVISIÓN DE CRUCE

EQ-MD(2)

ELP

8.PASEO / CALLE SERVICIO

4. C/ SAN JUAN

5. PARQUE NORTE

PASEO A.E.L.P.

3. C/ JOAQUIN GADEA

C/ SALVADOR CAMACHO

LEYENDA DE TRAMOS

- L1 Alumbrado Público proyectada de Cu 4x16mm²
- L1 Alumbrado Público proyectada de Cu 4x16mm²
- L2 Alumbrado Público proyectada de Cu 4x16mm²
- L3 Alumbrado Público proyectada de Cu 4x16mm²

LEYENDA DE PUNTOS

- Farola doble, h=4,5 m/ 8 m
- Farola simple, h= 4,5 m
- Iluminación tipo baliza, h= 0,6 m
- Balizas tipo Brunei, l= 1 m
- Arqueta con toma de tierra
- Zona de actuación





ELP

EQ-MD ①

5. PARQUE NORTE

8. PASEO / C...

Hotel Tres Torres

6. PARQUE SUR

PARCELA TURÍSTICA
ET-VE

7. JARDÍN PASEO MARÍTIMO

PASEO A ELP

LEYENDA DE TRAMOS		LEYENDA DE PUNTOS	
	L1 Alumbrado Público proyectada de Cu 4x16mm ²		Farola doble, h=4,5 m/ 8 m
	L1 Alumbrado Público proyectada de Cu 4x16mm ²		Farola simple, h= 4,5 m
	L2 Alumbrado Público proyectada de Cu 4x16mm ²		Iluminación tipo baliza, h= 0,6 m
	L3 Alumbrado Público proyectada de Cu 4x16mm ²		Balizas tipo Bruneï, l= 1 m
			Arqueta con toma de tierra
			Zona de actuación